



FORESTIA 3 VEGG

MED OG UTEN GRUNNING

April 2015

Generelt

Disse retningslinjer gjelder for montering av Forestia 3 Vegg m/grunning, samt Forestia 3 Vegg i standard, ekstra og elite P7.

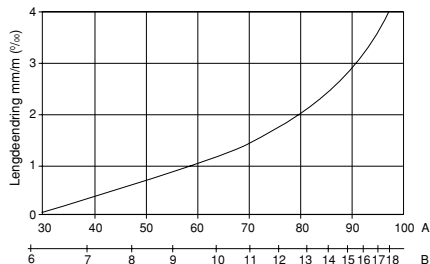
Forestia 3 Vegg leveres i 12 mm tykkelse med kilfals. Forestia 3 Vegg er en plate beregnet for tapetsering.

Forestia 3 Vegg inneholder 5-8 % fuktighet levert fra fabrikk, som tilsvarer likevekt med 20-50 % RF (fig. 1). Det er derfor meget viktig at byggfukten holdes under kontroll ved hjelp av ventilering og oppvarming.

Mur- og pussarbeider skal være avsluttet før montering av Forestia 3 Vegg starter.

Platene vil bevege seg noe med variasjoner i luftfuktigheten. En kan regne med en dimensjonsendring i plateplanet på ca. 0,15 % (1,5 mm/m) ved endring av relativ luftfuktighet fra 30 til 70 % (fig. 1).

Fig. 1



A = Relativ fuktighet
B = Platens likevektsfuktighet

Bruksområde

Forestia 3 Vegg m/grunning, samt Forestia 3 Vegg standard kan benyttes hvor det ikke stilles krav til fuktbestandige materialer (klimaklasse 1).

Forestia 3 Vegg i ekstra og elite P7 monteres i rom hvor det anbefales bruk av fuktbestandige materialer. F.eks. bad, vaskerom etc. (klimaklasse 2).

Transport, lagring, håndtering

Platene skal beskyttes mot fuktighet under transport og lagring. Platene skal lagres på et stabilt og plant underlag. Ved lagring av flere paller på hverandre skal strøene ligge rett over hverandre.

Platene skal lagres innendørs.

Underlag for montering

Platene monteres på godt avrettet stenderverk med nøyaktig c/c 0,60 m. Platenes bakside er stemplet.

Der hvor tunge gjenstander skal festes til vegg bør det monteres inn ekstra horisontale spikerslag.

Montering

Før montering tar til skal bygget være lukket, ventilert og forsvarlig uttørket. Oppvarming skal være igangsatt.

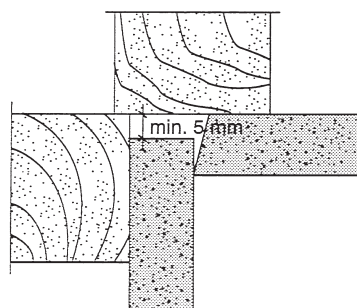
Montering på vertikale stendere:

Forestia 3 Vegg monteres med min. 5 mm klaring mot tak, gulv, hjørner og andre faste konstruksjoner (fig. 2). For veggflater lengre enn 8 m må det legges inn ekstra ekspansjonsklaring, min. 1,5 mm pr. 1m vegg. Kan f.eks. utføres ved innvendige delevegger. Platene bør ikke skjøtes i flukt med sidekarmer ved dører og vinduer.

Montering på horisontal utlekting:

Forestia 3 Vegg kan alternativt monteres til horisontal utlekting uten annen understøttelse av vertikale plateskjøter. Lekteavstand maks. 0,6m. Se fig. 5. Alle frie kanter mot hjørner, utsparinger o.l skal understøttes med samme lektedimensjon som resten av veggen.

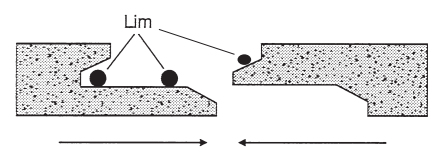
Fig. 2



Liming:

Forestia 3 Vegg er en sponplate med kilfals. Liming av falsen skal alltid skje med 3 limstrenger. En legges inn mot bunnen av falsen, limstreng 2 legges ut mot kanten og limstreng nr. 3 legges på fjæren (fig. 3). **NB! Bruk nok lim!** Anbefalt limtype er PVAC vinterlim eller tilsvarende. Følg limfabrikantens anbefalinger.

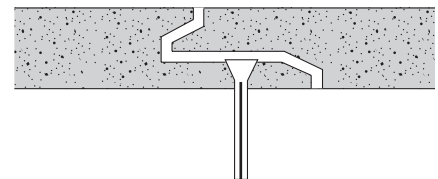
Fig. 3 Evt. overskytende lim fjernes



Innfesting Forestia 3 Vegg på vertikale stendere:

Platene festes skjult i not (fig. 4) og synlig til topp- og bunnsvill. Plater med 1220 mm bredde festes i tillegg synlig med skrue/krampe/spiker midt på platen - festeavstand skrue 0,20m. Festeavstand spiker/krampe 0,15m.

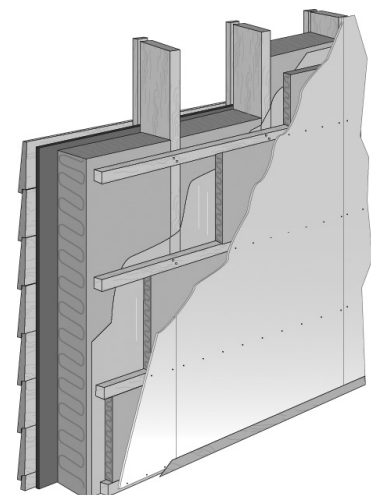
Fig. 4



Innfesting Forestia 3 Vegg på horisontal utlekting

Platene festes til lektenene med skrue/krampe/spiker. Festeavstand skrue 0,20m. Festeavstand spiker/krampe 0,15m.

Fig. 5



**Festing med skruer
(trestendere)**

Anbefalt skruetype BKF 35 eller tilsvarende. Skrueavstand 0,20 m.

**Festing med skruer
(stålstendere)**

Anbefalt skruetype BKF 25 eller tilsvarende. Skrueavstand 0,20 m.

Festing med kramper

Krampene skal ha rett rygg og min. 10 mm avstand mellom krampebena. Krampenes lengde skal være min. 35 mm. Avstand mellom krampene 0,15 m.

Festing med spiker

Anbefalt spiker 2.3/45 el.forzinket kammet spon/fiber spiker. Avstand mellom spiker er 0,15 m .

Sparklede områder på platen grunnes før tapetsering med kvist- og sperregrunning.

Forestia 3 Vegg ubehandlet

Evt. limrester, omkanter i skjøter o.l. slipes.

Sparkling og pussing utføres som beskrevet for 3 Vegg med grunning.

Platen må grunnes før tapetsering med kvist- og sperregrunning.

Henvisninger

NBI-Blad 543.204

Bygningsplater på vegger og himlinger.

OVERFLATEBEHANDLING

Forestia 3 Vegg er en spesialprofilert sponplate spesielt beregnet for tapetsering. Følg lim-/tapetfabrikantens anvisning.

Forestia 3 Vegg m/grunning

Overflaten sjekkes for sår og skader og utbedres før videre etterbehandling.

Eventuelle folierester i sagsnitt pusses vekk med en fiberduk.

Skjøten sparkles om nødvendig (bruk minst mulig sparkel) og pusses deretter lett med sandpapir e.l. slik at eventuelle limrester, små omkanter fjernes før tapetsering.

Generell informasjon

Sponplater er fabrikkfremstilte produkter. Til tross for grundig kvalitetskontroll kan det forekomme at plater med feil slipper ut fra fabrikken.

Vær oppmerksom på at brukeren skal kontrollere produktet FØR MONTERING.

Våre anvisninger og anbefalinger er basert på våre erfaringer. De er angitt for å hjelpe forbrukerne til å finne den beste arbeidsmetoden og for å oppnå det best mulige resultat. Forbrukernes arbeidsforhold ligger utenfor vår kontroll. Vi påtar oss ikke ansvar for feil anvendelse av produktene. Vi tar forbehold om endringer i spesifisering uten varsel.

CE

EN 13986
NS-EN 312 P2/P5/P7
D-s2, d0
EI

FORESTIA

Forestia AS
Damvegen 31, 2435 Braskereidfoss
Telefon: 38 13 71 00

E-mail: forestia.kundesenter@byggma.no
www.forestia.no