



Reduksjon rillet, konsentrisk

Bruksområde

For reduksjon av rørdimensjoner, begge med rille-ender

Maks tillatt arbeidstrykk fra DN 25 - DN 200 er 21 bar

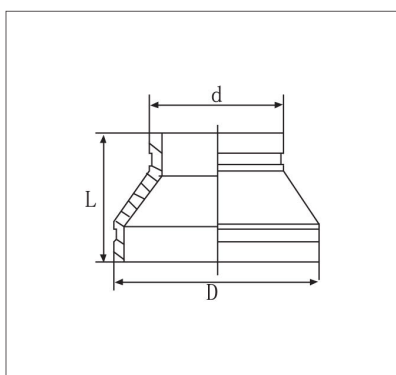
Maks tillatt arbeidstrykk fra DN 250 - DN 300 er 12 bar

Materiale

Støpejern iht ASTM A536 og ISO 1083

Godkjennelse

Sprinklergodkjent iht. FM 1920 og UL 213



Nom.dia. [DN]	Nom.dia. ["]	Utv.dia. [mm]	L [mm]	Vekt [kg]	Varenr
32x25	1 1/4 x 1"	42,4x 33,7	64	0,21	9249026
40x25	1 1/2x1"	48,3x33,7	64	0,23	9249027
40x32	1 1/2x1 1/4"	48,3x42,4	64	0,25	9249007
60x25	2x1"	60,3x33,7	90	0,49	9249028
50x32	2x1 1/4"	60,3x42,4	90	0,53	9249815
50x40	2x1 1/2"	60,3x48,3	90	0,56	9249816
65x32	2 1/2x1 1/4"	76,1x42,4	90	0,63	9249008
65x40	2 1/2x1 1/2"	76,1x48,3	90	0,64	9249009
65x50	2 1/2x2"	76,1x60,3	90	0,74	9249817
80x50	3x2"	88,9x60,3	90	0,80	9249818
80x65	3x2 1/2"	88,9x76,1	90	0,94	9249819
100x50	4x2"	114,3x60,3	102	1,22	9249821
100x65	4x2 1/2"	114,3x76,1	102	1,28	9249822
100x80	4x3"	114,3x88,9	102	1,45	9249823
125x50	5x2"	139,7x60,3	102	1,55	9249824
125x65	5x2 1/2"	139,7x76,1	102	1,65	9249825
125x80	5x3"	139,7x88,9	102	1,70	9249826
125x100	5x4"	139,7x114,3	102	1,92	9249827
150x50	6x2"	168,3x60,3	102	2,14	9249828 *
150x65	6x2 1/2"	168,3x76,1	102	2,17	9249829
150x80	6x3"	168,3x88,9	102	2,18	9249831
150x100	6x4"	168,3x114,3	102	2,39	9249832
150x125	6x5"	168,3x139,7	102	2,53	9249833
200x65	8x2 1/2"	219,1x76,1	127	4,47	9249834 *
200x80	8x3"	219,1x88,9	127	4,48	9249835
200x100	8x4"	219,1x114,3	127	4,28	9249836
200x125	8x5"	219,1x139,7	127	4,92	9249837
200x150	8x6"	219,1x168,3	127	4,53	9249838
250x100	10x4"	273,0x114,3	152	6,60	9249839
250x125	10x5"	273,0x139,7	152	8,65	9249841
250x150	10x6"	273,0x168,3	152	7,70	9249842
250x200	10x8"	273,0x219,1	152	9,03	9249843
300x250	12x10"	323,0x273,0	178	14,24	9249844

* Bestillingsvare.