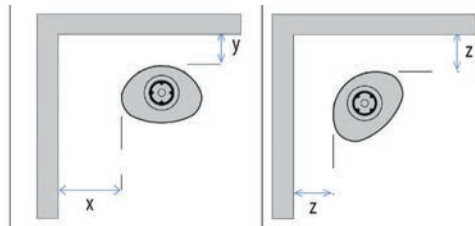


brannavstander plassering

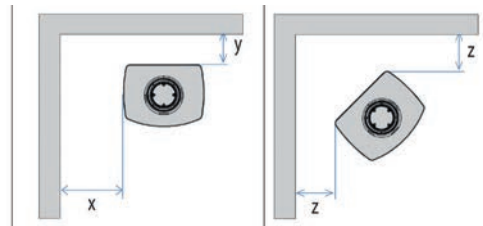
CURVE



Vegger:	Brennbar		Ikke-brennbar		Brennbar		Ikke-brennbar	
	x (mm)	y (mm)	x (mm)	y (mm)	z (mm)	z (mm)	z (mm)	z (mm)
CURVE 100:	200	100	50	50	150	50		
CURVE 300:	400	100	100	50	300	100		

SINTEF evaluering av sikkerhetsavstander

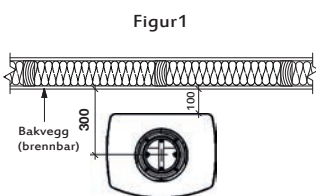
RADIUS



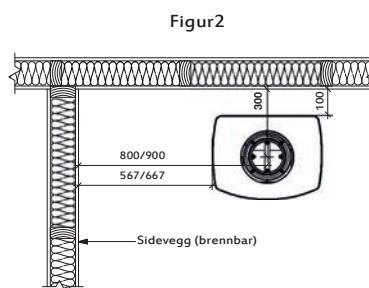
Vegger:	Brennbar		Ikke-brennbar		Brennbar		Ikke-brennbar	
	x (mm)	y (mm)	x (mm)	y (mm)	z (mm)	z (mm)	z (mm)	z (mm)
Radius 100:	200	100	50	50	150	50		
Radius 300:	400	100	100	50	150	50		

SINTEF evaluering av sikkerhetsavstander

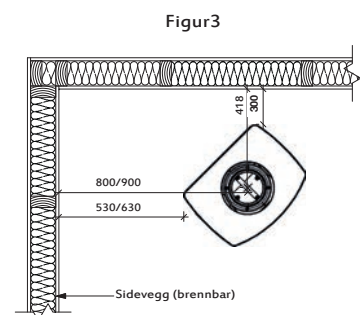
VEILEDENDE PLASSERINGER CURVE 100/300 OG RADIUS 100/300 I KOMBINASJON MED SCHIEDEL TAKGJENNOMFØRING



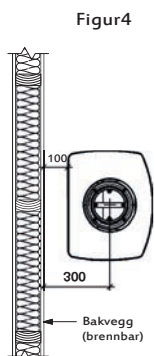
Figur1



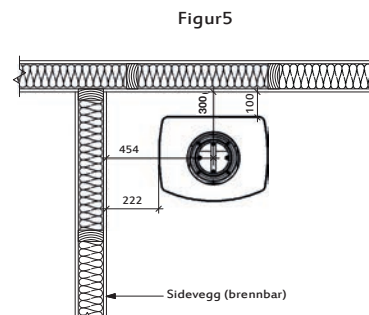
Figur2



Figur3

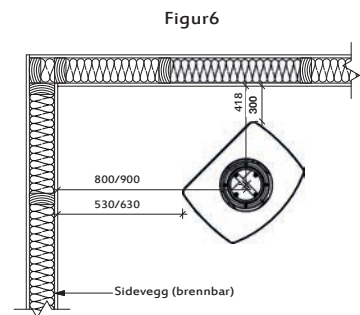


Figur4



Figur5

NB! RADIUS 300 og CURVE 300 må plasseres Minimum 400mm fra sidevegg



Figur6

NB! CURVE 300 må plasseres Minimum 300mm fra sidevegg