

måltegninger peisovner

RADIUS 100

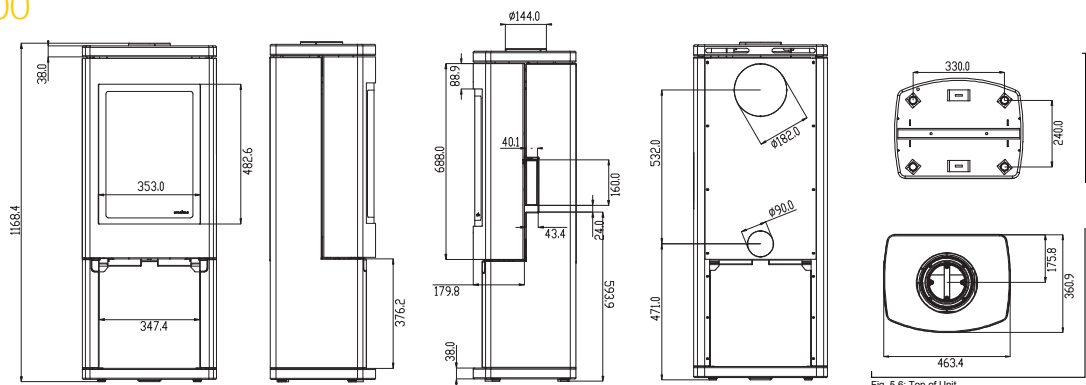


Fig. 5.6: Top of Unit

RADIUS 300

