



Bygg med Limtre

Dimensjoneringstabeller

Limtre til terrasser

VER. 1.05.09

Eksemplene på baksiden angir standard dimensjoner, lagerførte eller med kort leveringstid.

For tekniske spesifikasjoner og dimensjonsforutsetninger henvises til www.moelven.no eller brosjyren "Limtre og Kerto", samt NBI-anvisninger.

Gode rom

MOELVEN[®]

Limtre til bygging av terrasser, altaner og balkonger.

Eksemplene angir standard dimensjoner, lagerførte eller med kort leveringstid.

For tekniske spesifikasjoner og dimensjonsforutsetninger henvises til www.moelven.no eller brosjyren "Limtre og Kerto", samt NBI-anvisninger.

Limtre for terrasse bjelkelag

To eller tre opplegg/understøttelser. Tabellen viser dragerens anbefalte dimensjon. Ved 3 opplegg forutsettes bjelken lagt kontinuerlig over oppleggene. Nedbøyingskrav L/300. Pålitelighetsklasse 2 (utvendig under tak,) nytte-last 4,0 kN/m².

Limtre for terrasse tak

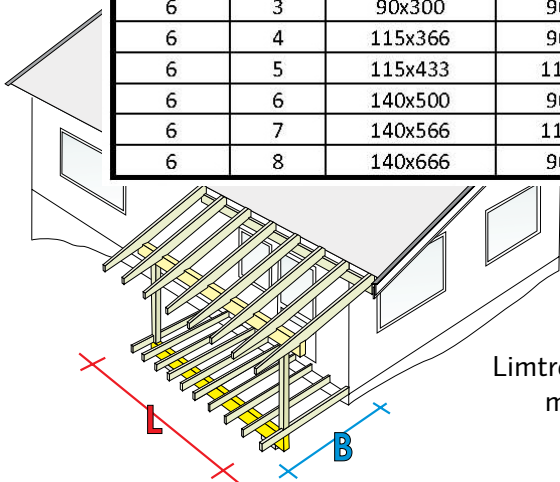
To opplegg/understøttelser. Fremre bærebjelke for taksperrer til tak over terrasser/uterom. Tabellen viser dragerens dimensjon. Pålitelighetsklasse 1. Klimaklasse 2 (utvendig under tak). Egenvekt tak 1,0 kN/m² (takstein), takutstikk < 500mm. Snølast 3,5 eller 4,5 kN/m².

Tabell - Limtre, trykkimpregneret TMF®

Terrassens bredde meter	Bjelkens lengde meter	Bjelkedimensjon med 2 opplegg mm	Bjelkedimensjon med 3 opplegg mm
2	3	90x200	90x133
2	4	115x233	90x133
2	5	115x300	90x166
2	6	90x400	90x200
2	7	115x433	90x200
2	8	115x500	90x233
3	3	115x200	90x133
3	4	90x300	90x133
3	5	90x366	90x166
3	6	115x433	90x200
3	7	115x500	90x233
3	8	115x566	90x266
4	3	115x233	90x133
4	4	90x333	90x166
4	5	115x400	90x200
4	6	140x433	90x200
4	7	115x533	115x233
4	8	115x600	90x300
5	3	90x266	90x133
5	4	90x366	90x200
5	5	115x400	90x200
5	6	115x500	115x233
5	7	115x566	90x300
5	8	140x600	115x300
6	3	90x300	90x166
6	4	115x366	90x200
6	5	115x433	115x233
6	6	140x500	90x300
6	7	140x566	115x300
6	8	140x666	90x400

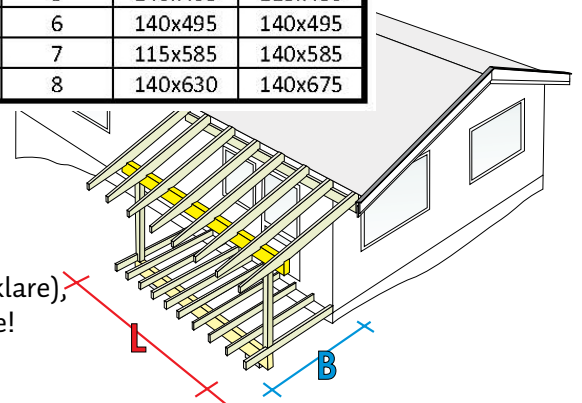
Tabell - Limtre, gran

Terrassens bredde meter	Bjelkens lengde meter	Snølast 3,5kN/m ² Dim. mm	Snølast 4,5kN/m ² Dim. mm
2	3	90x225	90x225
2	4	115x270	115x270
2	5	90x360	115x360
2	6	115x405	140x405
2	7	140x450	140x450
2	8	140x495	140x540
3	3	115x225	115x225
3	4	90x315	115x315
3	5	115x360	90x405
3	6	140x405	115x450
3	7	140x495	140x495
3	8	140x540	140x585
4	3	90x270	90x270
4	4	115x315	115x315
4	5	140x360	115x405
4	6	140x450	140x450
4	7	115x540	140x540
4	8	115x630	140x630
5	3	90x270	115x270
5	4	90x360	115x360
5	5	115x405	140x405
5	6	115x495	140x495
5	7	140x540	140x585
5	8	140x630	140x630
6	3	115x270	115x270
6	4	115x360	115x360
6	5	140x405	115x450
6	6	140x495	140x495
6	7	115x585	140x585
6	8	140x630	140x675



NB! Har du husket Søylor?
Bruk Limtre til søylor også!

Limtresøylor er nedtørket (malingsklare),
mer formstabile, rette og sterke!



Moelven Limtre AS

Tlf.: 06 123

Ordrefaks 800 30 500

limtre.no