

Komposittrør av plast og metall



Et smart rørsystem

for smarte installasjoner

■ UNIPIPE er en ny type rør – like velegnet for tappevann som for varmeinstallasjoner. Hemmeligheten bak UNIPIPE er den avanserte komposittkonstruksjonen som utnytter fordelene fra både plast og metall på en optimal måte.

Enkelt kan man si at UNIPIPE er et aluminiumsrør som har et indre og ytre sjikt av polyeten. Plasten bindes til aluminiumsrøret ved hjelp av et spesialutviklet bindemiddel.

For å oppnå maksimal diffusjonstetthet er aluminiumsrøret sammenføyd med kontinuerlig overlappsveising. Aluminiumsmaterialet som er valgt for UNIPIPE oppfyller høyeste krav til trykkfasthet, og gjør at røret er lett å bøye.



Enkle å bøye

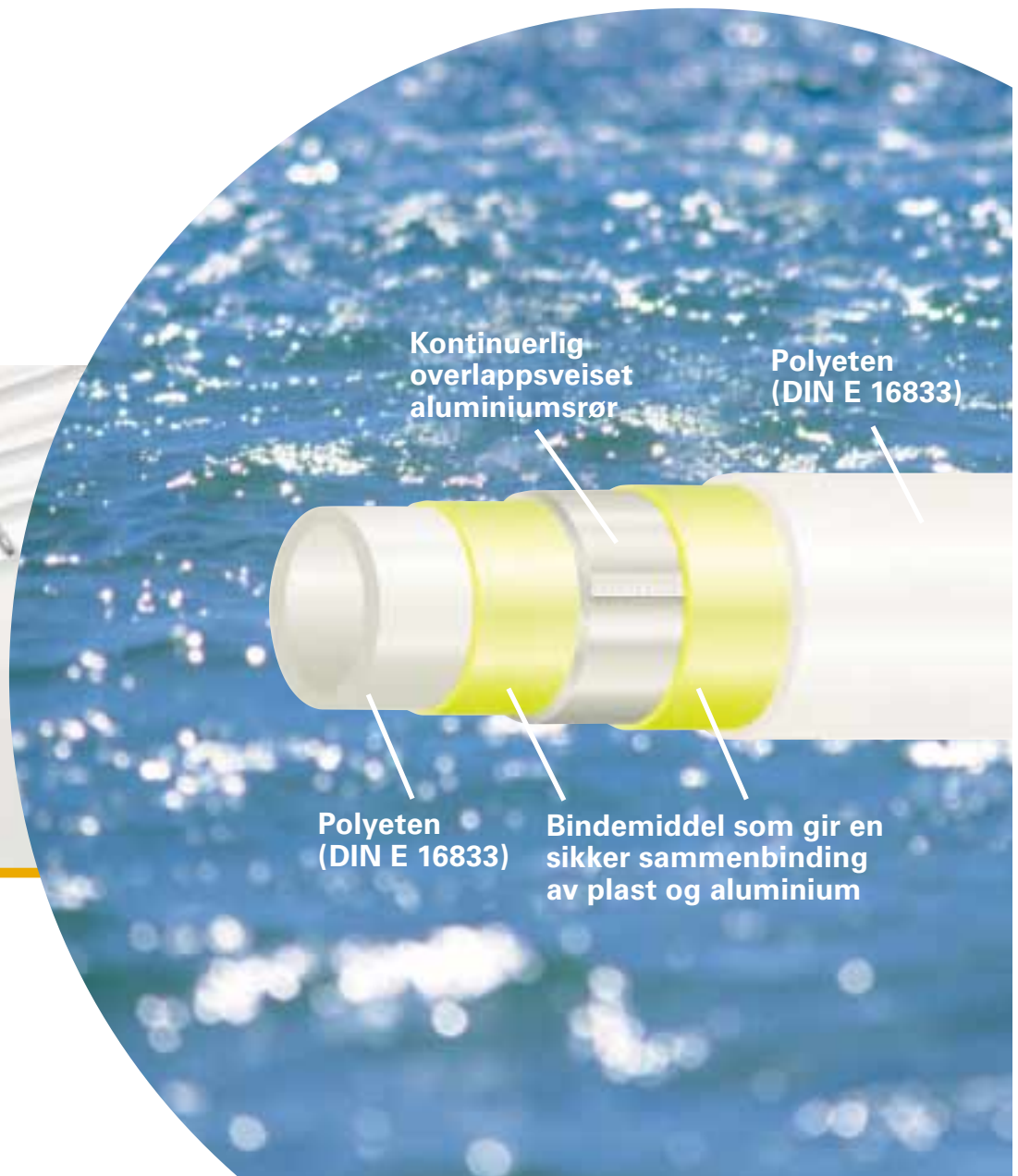
UNIPIPE-rørene er enkle å jobbe med og krever verken sveising, gjenging, lodding eller liming. De er også lette å bøye og meget formstabile fordi aluminiumsjiktet nøytraliserer de fjærende kref-tene i plasten. Behovet for vinkel-koblinger bortfaller derfor ofte.

Enkle å koble

Utvalget av koblinger er satt sammen på en optimal måte. Dette forenkler installasjons-arbeidet og muliggjør økonomisk lagerhold.

Mange dimensjoner

UNIPIPE finnes i dimensjonene 16 - 110 mm i rette lengder og 16 - 32 mm i kveil.



Moderne teknikk

utprøvd for en livslengde på mer enn 50 år

■ Kompositteknikken tar vare på fordelene både hos plasten og metallet. Man oppnår meget god styrke i kombinasjon med en ypperlig korrosjonsmotstand. Dette gir trygghet. En trygghet som varer – dag etter dag, år etter år. Innen mange ulike bruksområder.

Data for UNIPIPE

Maks. momentan temperatur	95 °C
Maks. driftstrykk	10 bar
Varmeledningskapasitet	0,40 W/mK
Rørenes ruhet	0,0004 mm



UNIPIPE for...



...tappevann



...radiatorer



...kjølevifter



...fartøysinstallasjoner

UNIPIPE testes kontinuerlig både ved uavhengige testinstitusjoner og ved Uponor Wirsbos egne laboratorier.

Det overlappsveisede aluminiumsrøret som danner det midtre rørsjiktet gir UNIPIPE-rørene en meget høy trykkstyrke. Regelmessige trykkprøver garanterer at materialet holder en konstant høy kvalitet.

Produksjonen av UNIPIPE-rør skjer med avansert datastyrt ekstrusjonsteknikk under kontinuerlig kvalitetskontroll.

For å kunne bestemme rørens styrke over tid, utføres spesielle langtidstester. Ved korrekt installasjon har UNIPIPE-rørene en livslengde på mer enn 50 år.

Foruten den kontinuerlige laboratorieprøvingen, trykkprøves hver UNIPIPE-kveil med 10 bar.

Også rørkoblingenes kvalitet kontrolleres regelmessig ved strekk-tester.



...næringsmiddelindustrien



...karosserifabriker



...annen industriell bruk

Et heldekkende

utstysprogram gjør jobben enklere

■ For å gjøre installasjonsarbeidet så smidig og enkelt som mulig, og for å tilfredsstille kravene innen ulike bruksområder, har UNIPIPE-systemet et omfattende utstysprogram.

Koblingene fremstilles av spenningsfri forniklet messing og finnes i to typer: presskoblinger og skrukoblinger. Begge typer gir en sikker forbindelse mellom kobling og rør ved at riller i koblingens støttehylse presses inn i rørets indre plastsjikt. O-ringer bidrar til å gi en sikker tetning.

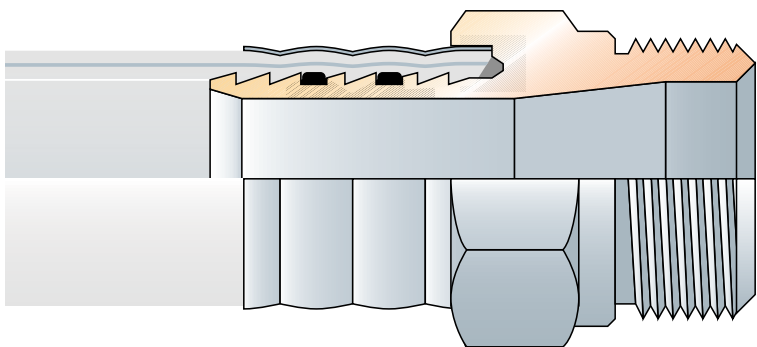
Presskoblingene innebærer at koblingen festes permanent på rørenden.



Presskoblinger leveres for rørdimensjoner fra 16 – 75 mm. Utformingen gjør det enkelt å påføre ytre isoleringsmateriale, selv ved T-koblinger og vinkler. Presshylsen sitter fast på koblingen og tjener dermed som beskyttelse for O-ringene ved transport og håndtering.



UNIPIPE pressbakker kan brukes sammen med UNIPIPES pressverktøy for nett og batteri. Også pressverktøy av andre fabrikat kan brukes, med da bør du kontakte Uponor Wirsbo for å finne ut om sikkerhets- og garantikravene oppfylles.



Presskoblingsteknikken innebærer at rørene presses fast i koblingen med en presshylse av rustfritt stål. Dette gir en sikker kobling som holder, selv ved justering av rørenes plassering.



■ Dimensjoner for UNIPIPE i rette lengder

Dimensjon [mm]	Indre diameter [mm]	Vekt [g/m]
16 x 2	12	120
20 x 2,25	15,5	164
25 x 2,5	20	222
32 x 3	26	325
40 x 4	32	508
50 x 4,5	41	720
63 x 6	51	1220
75 x 7,5	60	1780
90 x 8,5	73	2556
110 x 10	90	3624

■ Dimensjoner for UNIPIPE i kveil

Dimensjon [mm]	Indre diameter [mm]	Vekt [g/m]
16 x 2	12	107
20 x 2,25	15,5	153
25 x 2,5	20	210
32 x 3	26	325

1156N 02-08-10-V