

MONTERINGSANVISNING FOR YTTERDØR

Material/verktøybehov

Vater
Skrutrekker
Umbrakonøkler 4 mm, 5 mm
Torx nøkkel Tx20
Hammer
Kiler
Montasjeskruer
Isolasjonsmateriale

Inkludert i settet

Dørblad med karm og dørterskel
Monterte lukkebeslag (hengsler, låser)
Dekklokk for monteringskruer

Bruk og vedlikehold

Døren er beregnet til bruk som ytterdør.

Kontroller før montering at kvaliteten på produktet er tilfredsstillende og at produktet er uten defekter.

Produkt med defekter skal ikke monteres.

Døren må monteres slik at den ikke er utsatt for direkte vannpåkjenning og sol. Døren skal beskyttes ved å montere den i veggnisje eller ved å montere tak over døren.

Dører i mørke fargetoner (høyere enn NCS S 5000) kan kuve dersom de utsettes for intenst solvarme (høy overflatetemperatur på dørbladet).

Sterke og mørke farger mattes hvis de utsettes for intens solpåvirkning.

For å bevare døren skal snø ikke ligge lenge mot den.

Døren skal ikke monteres slik at gjennomtrekk kan føre til skade på døren.

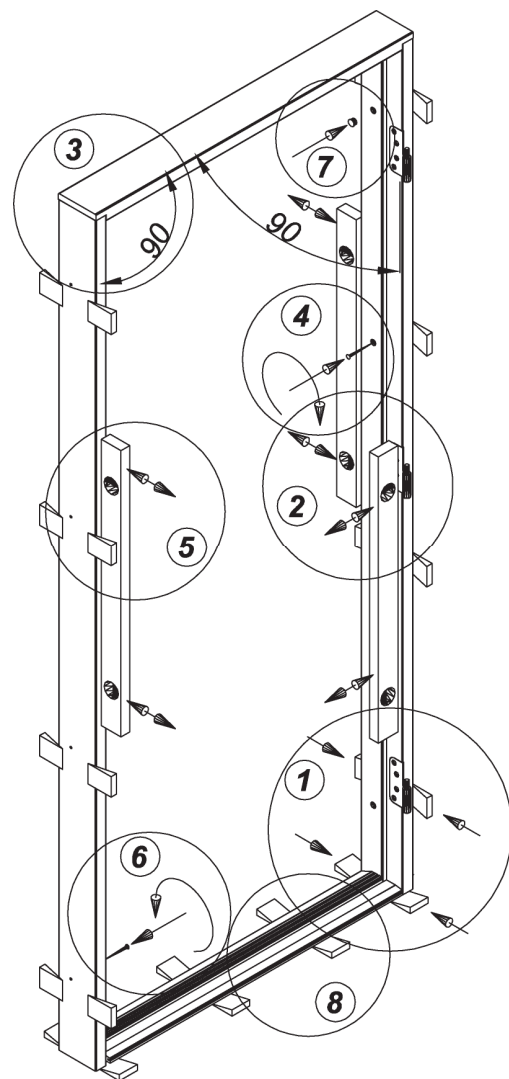
Ytterdører må ikke lagres i kalde og fuktige rom. Produktet må ikke stables direkte på jord eller betong, men på et plant, sterkt og tørt underlag.

Det er ikke tillatt å endre målene på produktet eller kutte i det. Konsulter ved behov en representant for fabrikken.

Under oppsingsarbeider skal døren dekes med byggepapp eller plast for å hindre skader.

Montering

1. For montering av døren, kontroller at den passer inn i monteringsåpningen. Ved måling av døråpningen må det kontrolleres at monteringsåpningen er i vater/lodd og at hjørnene er rettvinklede. Monteringsåpningen må være 10-50 mm større enn dørkarmens ytre mål.
2. Demonter eksisterende dør.
3. Legg døren med baksiden på plant underlag og ta dørbladet løs fra karmen.



4. Løft karmen inn i åpningen og lås med kiler (pos. 1). Kilene plasseres i nærheten av karmens montasjeskruer og under terskelen (pos. 8). NB! Døren er for montering på nivå med gulvet.
5. Kontroller med vater at rammens vertikal er i lodd (pos. 2 og 5), og at hjørnene er rettvinklede (pos. 3). Korrigjer om nødvendig karmens posisjon. Mål diagonalene!
6. Merk av festepunktene på veggen. Fjern karmen og bor plugg hull for festeskruene. Sett pluggene i de forborede hullene. Ved montasje i trekonstruksjoner utelates merking og boring av åpninger.
7. Ved forhåndsoppmerking, gjenta punktene 4 og 5.
8. Skru hengselsiden på karmen godt fast i veggen (pos. 4), etter først å ha forsikret at karmen er rett montert mot veggen. Dette kan kontrolleres med ett langt vater.
9. Monter dørbladet i karmen. Kontroller at karmen på sluttstykkensiden eller det passive dørbladet til en dobbeldør er i plan med montert dørblad. Korrigjer om nødvendig karmens posisjon. Er karmen nøyaktig justert og døren kan lukkes og åpnes uten problemer, festes også karmen på sluttstykkensiden godt (pos. 6).
10. Kontroller at klaringen mellom dørbladet og karmene er likt ($2,5 \pm 1,5 \text{ mm}$). Stram om nødvendig med skruer eller kiler.
11. Juster om nødvendig hengslene. Justering av høyden på dørbladet ved hjelp av hengslene:

Figur A. Løsne litt på den øvre hengsleskruen "a" på alle hengslene ved å skru mot klokken. Vri den nedre skruen "a" på en av hengslene, inntil døren oppnår ønsket høyde. Deretter reguler den nedre hengsleskruen "a" på alle hengsler inntil de støtter døren like godt. Stram lett de øvre hengsleskruene "a".

Figur B. Fjern dekslene "d". Vri reguleringskruen "a", inntil dørbladet oppnår ønsket høyde. For å løfte dørbladet, skru med klokken, og for å senke, mot klokken. Reguler alle hengslene på denne måten, inntil de støtter døren like godt. Sett på plass igjen dekslene "d".

Figur C. Fjern dekslene "e", løsne litt på hengslenes festeskruer "b" og juster døren til nødvendig høyde fra skruene "a". Fest festeskruene "b" og sett på plass igjen dekslene "e".

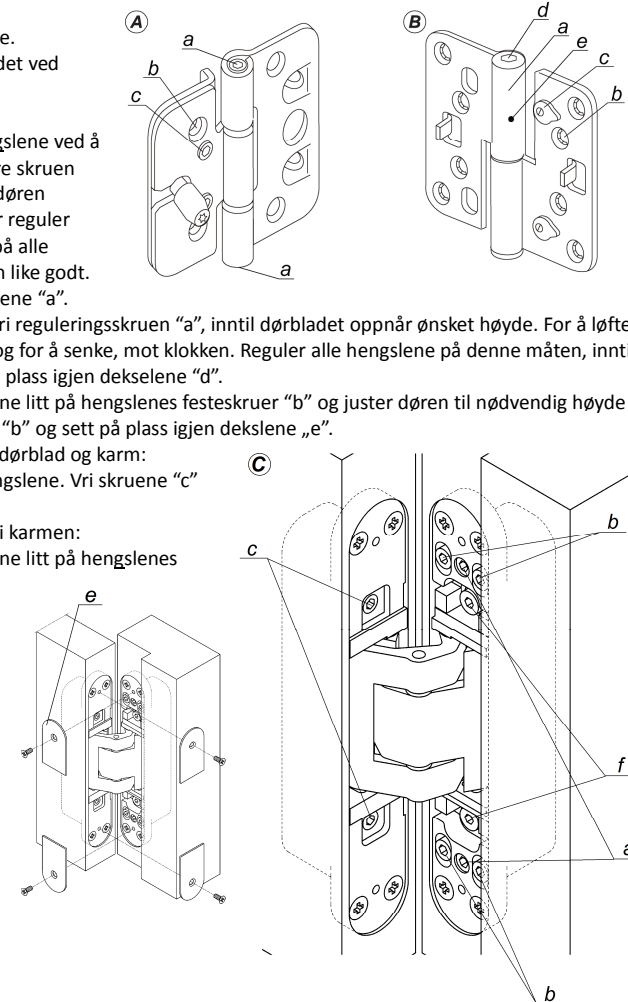
Justering av klaringen mellom dørblad og karm:

Løsne festeskruene "b" for hengslene. Vri skruene "c" og fest skruene "b" igjen.

Justering av dørbladets dybde i karmen:

Figur C. Fjern dekslene "e", løsne litt på hengslenes festeskruer "b" og reguler skruene "f". Skru til skruene "b" på nytt og sett på plass igjen dekslene "e".

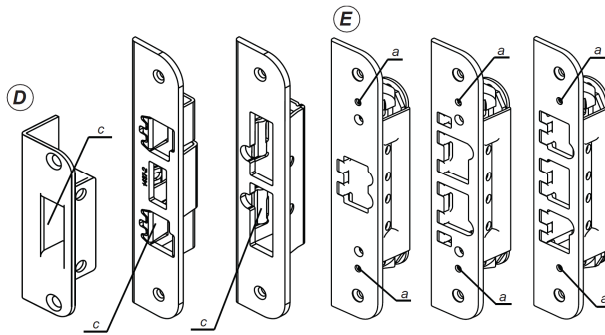
12. Monter plastlokk (pos. 7) som følger med i pakken over karmens skruer.



13. Reguler sluttstykket slik at døren lukker tett mot karmen:

Figur D. Mekanisk justering, ved bøying av metalltungen "c".

Figur E. Reguler støtteflaten til sluttstykket fra skruene "a". Ved å skru med klokken tetter døren mer mot karmen.



14. Fyll spalten mellom veggen og dørkarmen med isolasjonsmateriale (steinull, glassull, byggsaum). Ved bruk av byggsaum følges produsentens anvisninger. Avstiv om nødvendig, slik at det ekspanderende skummet ikke deformerer karmen. Ved montering av avstivning, pass ved hjelp av bølgepapp eller annet mykt materiale på at endene på avstivningene ikke skader overflatebehandlingen på karmen. Dekk den fylte åpningen med dekkklister eller overflatebehandle utforing ut til karmene. Ved overflatebehandling av utforinger beskyttes karmene med maskeringstape og dørbladet med plastfolie. Hulrom under dørterskel må fylles med treklosser eller kiler (pos. 8) for å hindre nedbøying under senere bruk. Det må ikke brukes byggsaum eller andre fjærende materialer under dørterskler som ikke er understøttet.
15. Monter nødvendig tilbehør på dørene: dørvrider, låsskilt, kikkhull osv.

Vedlikehold av ytterdør

Kontroller fra tid til annen at lås, hengsler og håndtak er skikkelig festet og i orden. Ved behov strammes skruer. Utslitte eller skadde komponenter skiftes ut. Låsen og hengslene smøres etter behov. For dette formålet brukes spesialolje.

Om nødvendig må dørens hengsler og/eller sluttstykke justeres, slik at døren kan åpnes og lukkes uten problemer. Døren må ikke ta mot karmen.

Minst en gang i året, gjerne før vinteren, må pakningene oljes med silikonspray som hindrer at de fryser fast og skades. Pakningene kan også skades av for liten klaring mellom karm og dørblad.

Malte ytterdører kan rengjøres med vann og myk klut. Er døren svært tilsmusset kan det også brukes rengjøringsmidler (for eksempel oppvaskmiddel). **Det må aldri brukes løsemidler eller skuremidler til rengjøring av døren.**

For rengjøring av ytterdører med dekkfinér kan det anvendes en tørr eller fuktig myk klut. Ved bruk av rengjøringsmidler må døren oljes på nytt.

Ytterdører med dekkfinér av teak er overflatebehandlet med teakolje fra fabrikk. I løpet av et halvt år etter montering av døren, må dørblad og ramme (karm) oljes på nytt. For dette formålet brukes egnede treoljer beregnet på utendørs bruk. Senere oljes døren to ganger i året, gjerne vår og høst. For å olje en dør som allerede har fått fargeendringer, anbefaler vi å bruke treoljer med fargetoner for å utjevne fargeforskjellene. **Treolje må kun påføres tørre og rene overflater!**

Hvis overflatebehandlingen blir skadet skal produktets overflate gjenopprettes.

Glassoverflater rengjøres med rengjøringsmidler beregnet for formålet.

Kontroller på rengjøringsmidlets etikett at det ikke skader malte overflater.

Tillatte avvik

Dørbladets faste tillatte skjevhet er opp til 4 mm.

For dørkarmen er tillatt skjevhet i bredden opp til 1 mm/1m.

Kvaliteten på malte overflater kontrolleres visuelt fra avstand på 1-2 m i lys bakfra.

Differansen mellom dørbladets diagonaler kan være inntil 2 mm.

