

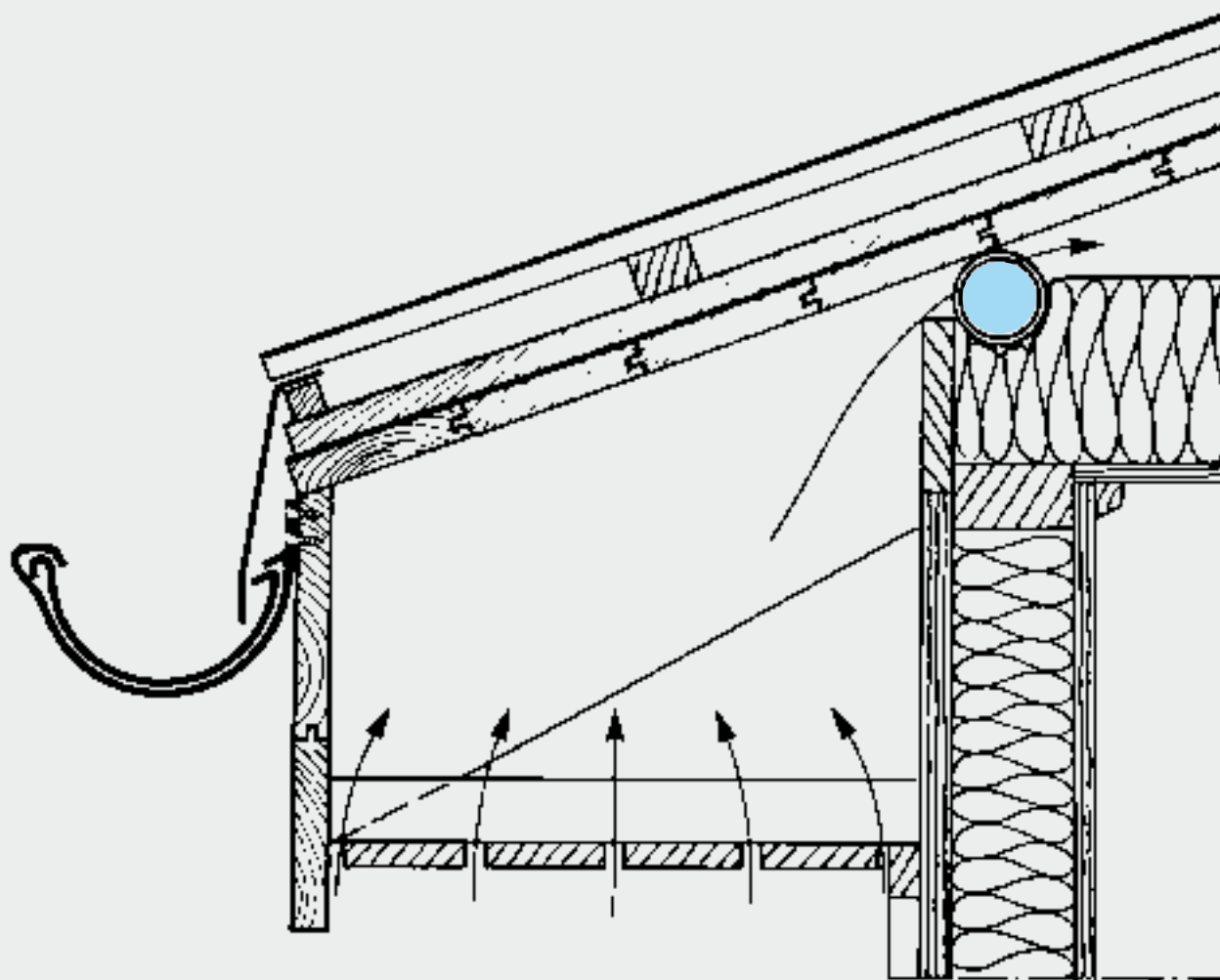
# ICOPAL Lufferør (Netlon)<sup>®</sup>



For ventilasjon av kalde loft

SfB: 56 X  
Blå katalog:  
Nr.: 32  
Oktober 2007

Varm, stillestående luft over isolasjonen på loftet nedsetter isolasjonsevnen og øker snesmelingen på taket. Icopal lufferør hindrer disse ulemper fordi det sørger for effektiv ventilasjon.



# Icopal

Størst på tak - og vel så det.

**Icopal as**

Postboks 55, 1477 Fjellhamar  
Telefon 67 97 90 00  
Telefax 67 90 58 77  
www.icopal.no

## Kundeservice:

Telefon 67 97 90 10  
Telefax 67 97 06 72

E-post: kundeservice.no@icopal.com

## Icopal lufteør for ventilasjon av kaldt loft

**Produktet**

Nettformet rør av polyetylen i gjennomfarget sort kvalitet. Icopal lufteør angripes ikke av aggressive stoffer i luften, og sørger for at luftspalten mellom isolasjon og takbord ikke tettes igjen. Derved sikres god ventilasjon av kalde loft, samtidig som det stenges effektivt mot fugler og smådyr.

**Materiale**

Polyetylen PEL/PEH

Leveres i sort farge

Fleksibel ned til  $-50^{\circ}\text{C}$

Stabilisert mot nedbryting av sollys

**Dimensjon**

Rørdiameter: 62 mm

Nettdimensjon:  $\frac{1}{2}$ "

Lengder: 4 m

**Montering**

Kappes i lengder tilpasset avstanden mellom taksperrene. Bruk kniv eller saks. Legges på plass mellom isolasjon og takbord (se forside). Etter montering skal isolasjonen være presset noe sammen av røret, som derved holdes i posisjon. Om nødvendig kan røret festes med et par stifter. Røret er så fleksibelt at det også kan presses på plass fra utsiden. Dette muliggjør montering også på ferdige hus.

