



Dekkskive for Sprinklerhode GL5606

Bruksområde

Dekkskive brukes som en finish mellom Sprinklerhode GL5606 og himling.

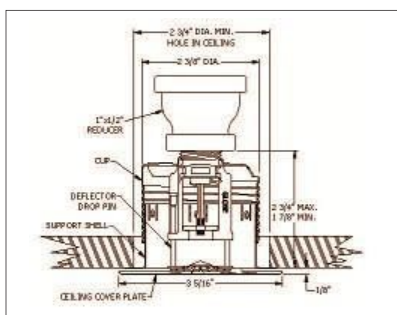
Beskrivelse

Dekkskiven har en diameter på 70mm og kommer i hvit utførelse, men farge kan tilpasses på bestilling.

Når det oppstår tilstrekkelig med varme, smelter loddingen som holder dekkskiven. Dekkskiven faller ned, og fortsatt varme fører til at glassbulben på sprinklerhode knuses. Dette resulterer i vannutslipp som fordeles i et godkjent mønster.

Materiale

Dekkskive: Messing



Modell	Farge	Ant/pk [stk]	Vekt [kg]	Varenr
GL5606	Hvit	100	0,046	9252121

* Andre farger på bestilling