



BOSCH

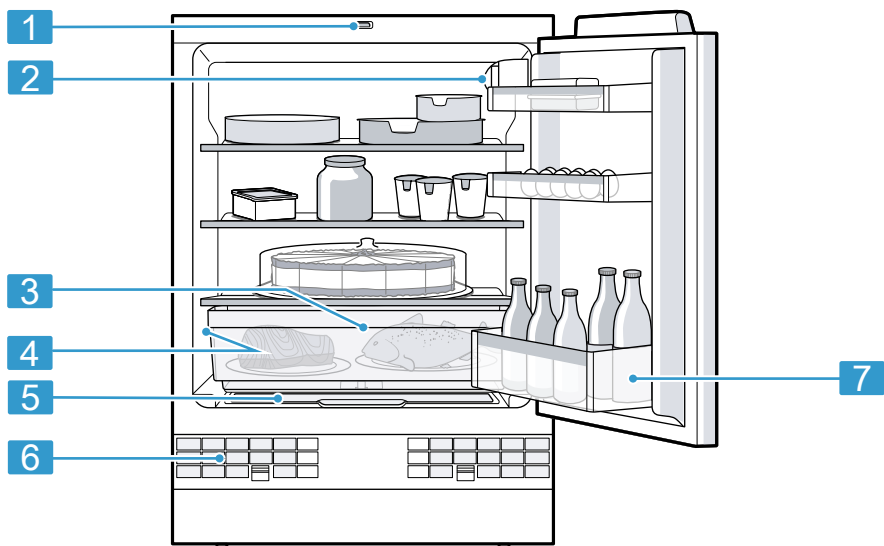


Register your
new device on
MyBosch now and
get free benefits:
[bosch-home.com/
welcome](https://bosch-home.com/welcome)

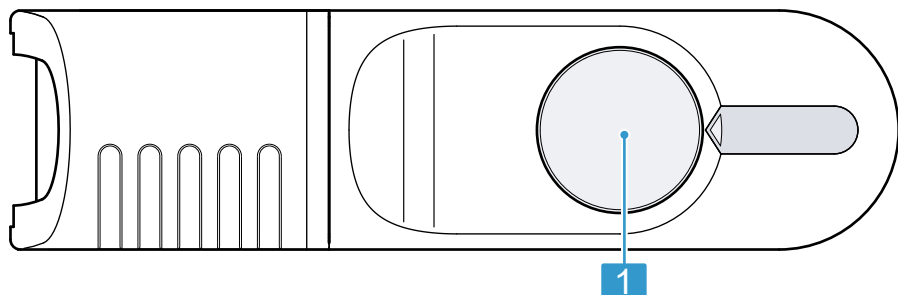
Refrigerator

KUR..

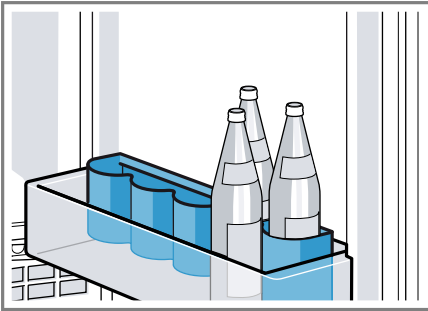
[da]	Brugsanvisning	Køleskab	5
[no]	Bruksanvisning	Kjøleskap	24
[sv]	Bruksanvisning	Kylskåp	42
[fi]	Käyttöohje	Jääkaappi	60



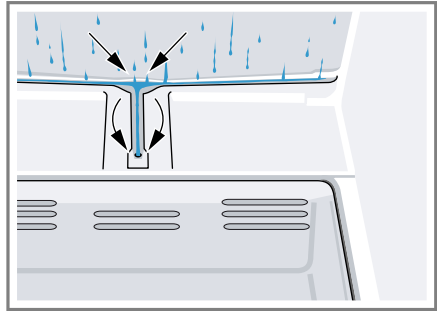
1



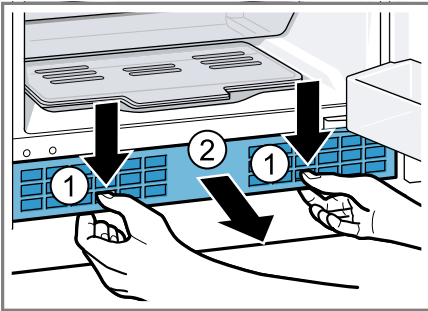
2



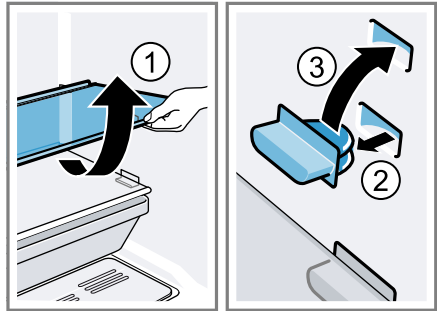
3



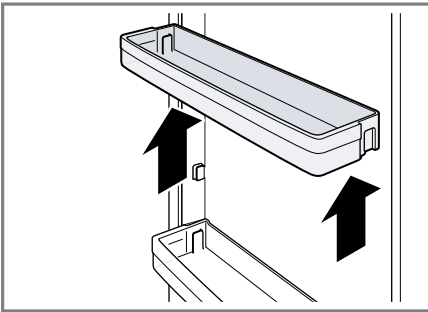
4



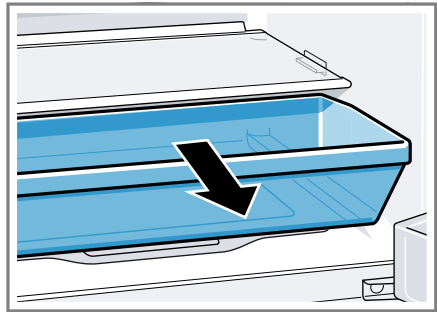
5



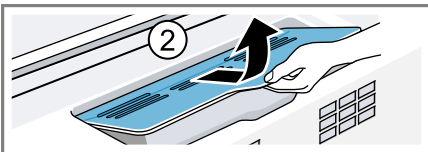
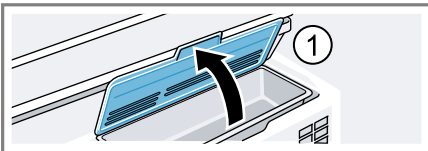
6



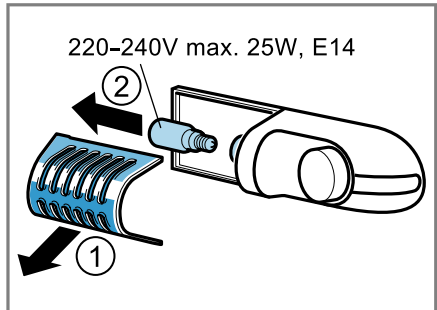
7



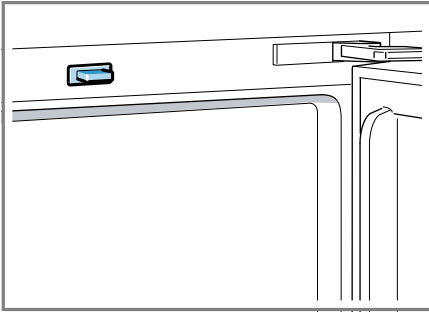
8



9



10



11

Indholdsfortegnelse

Sikkerhed	6	Kølerum	16
Generelle henvisninger	6	Tips om opbevaring af madvarer i kølerummet.....	16
Bestemmelsesmæssig brug	6	Kuldezoner i kølerummet	16
Begrænsning af brugerkreds	6	Kølekapacitet.....	17
Sikker transport	7	Mærkatens OK	17
Sikker installation	7	Afrimning	17
Sikker brug.....	8	Afrimning af kølerum	17
Beskadiget apparat	10	Rengøring og pleje	17
Udgå materielle skader	12	Forberede apparat til rengøring	17
Miljøbeskyttelse og besparelse	12	Rengøre apparatet	18
Bortskaffelse af emballage.....	12	Rengøre kondensvandrende og afløbshul	18
Energibesparelse	12	Rengøre ventilationsgitter.....	18
Opstilling og tilslutning	13	Tag udstyrsdele ud.....	18
Leveringsomfang	13	Afhjælpning af fejl	20
Opstilling og tilslutning af appa- rat	13	Funktionsfejl	20
Betingelser for opstillingssted	13	Lyde.....	21
Forberede apparatet til den før- ste ibrugtagning	14	Lugt.....	21
Elektrisk tilslutning.....	14	Opbevaring og bortskaffelse	22
Lær apparatet at kende	14	Tag apparatet ud af drift	22
Apparat	14	Bortskaffelse af udtjent apparat	22
Betjeningselementer.....	14	Kundeservice	22
Udstyr	14	Produktnummer (E-nr.) og fabri- kationsnummer (FD).....	23
Hylde	15	Tekniske data	23
Udtræksbeholder.....	15		
Frugt- og grøntsagsbeholder med låg	15		
Dørhylde	15		
Tilbehør.....	15		
Generel betjening	15		
Tænde apparatet.....	15		
Tips om brugen	15		
Slukke apparat	16		
Indstille temperatur.....	16		



Sikkerhed

Overhold informationerne om temaet sikkerhed, så du kan bruge dit apparat sikkert.

Dette apparat er i overensstemmelse med pågældende sikkerhedsbestemmelser for elektriske apparater, og er radiostøj-dæmpet.

Generelle henvisninger

Her findes generelle informationer om denne vejledning.

- Læs denne vejledning omhyggeligt igennem. Det er en forudsætning for, at apparatet kan anvendes sikkert og effektivt.
- Denne vejledning retter sig til apparatets bruger.
- Overhold sikkerhedsanvisningerne og advarselhenvisningerne.
- Opbevar vejledningen og produktinformationerne til senere brug, og giv dem videre til en senere ejer.
- Kontrollér apparatet, når det er pakket ud. Tilslut ikke apparatet i tilfælde af transportskader.

Bestemmelsesmæssig brug

For at kunne anvende apparatet sikkert og korrekt, skal anvisningerne om anvendelse iht. formål overholdes.

Anvend kun apparatet:

- iht. denne brugsanvisning.
- til køling af fødevarer.
- i privat husholdning og i lukkede rum i huslige omgivelser.
- Op til en højde på maksimalt 2000 m over havets overflade.

Begrænsning af brugerreds

Undgå risici for børn og personer i risikogrupper.

Dette apparat kan bruges af børn, der er fyldt 8 år, samt af personer med begrænsede fysiske, sensoriske eller psykiske evner eller manglende erfaring og/eller viden, hvis de overvåges eller er blevet instrueret i en sikker brug af apparatet og har forstået de farer, der kan være forbundet med brugen af apparatet.

Apparatet er ikke legetøj for børn.

Rengøring og brugervedligeholdelse må ikke udføres af børn, medmindre de overvåges.

Børn, som er under 8 år, skal altid befinde sig på sikker afstand af apparatet og dets tilslutningsledning.

Børn mellem 3 og 8 år må ikke ilægge / udtage varer fra køle-/fryseskabet.

Sikker transport

Overhold disse sikkerhedsanvisninger under transport af apparatet.

⚠ ADVARSEL – Fare for at komme til skade!

Apparatets høje vægt kan medføre skader ved løft.

- ▶ Løft ikke apparatet alene.

Sikker installation

Overhold disse sikkerhedsanvisninger, når apparatet installeres.

⚠ ADVARSEL – Fare for elektrisk stød!

Forkert udførte installationer er farlige.

- ▶ Apparatet må kun tilsluttes og bruges iht. angivelserne på typeskiltet.
- ▶ Apparatet må kun tilsluttes et strømnet med vekselstrøm via en stikdåse med jord, der er installeret forskriftsmæssigt.
- ▶ Jordledningssystemet, der beskytter husets elinstallation, skal være installeret forskriftsmæssigt.
- ▶ Forsyn aldrig apparatet via en ekstern kontaktnordning, f.eks. tidsur eller fjernstyring.
- ▶ Når apparatet er monteret, skal nettilslutningsledningens netstik være frit tilgængeligt, eller hvis dette ikke er muligt, skal der være monteret en alpolet afbryderanordning i den faste elektriske installation, som opfylder de gældende installationsbestemmelser.
- ▶ Sørg under opstilling af apparatet for, at nettilslutningsledningen ikke kommer i klemme eller bliver beskadiget.

⚠ ADVARSEL – Brandfare!

- Anvendelse af en forlænget nettilslutningsledning og ikke godkendte adaptere er farligt.
 - ▶ Brug ikke forlængerledning eller multistikdåser.
 - ▶ Hvis nettilslutningsledningen er for kort, så kontakt kundeservice.
 - ▶ Brug kun adaptere godkendt af producenten.

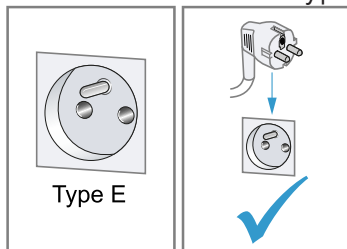


- Bærbare multistikdåser eller bærbare netdele kan blive overophedet og medføre brand.
 - ▶ Anbring ikke bærbare multistikdåser eller bærbare netdele bag apparatet.

⚠ ADVARSEL – Fare for elektrisk stød!

Brug af apparatet uden jording er farligt.

- ▶ I Danmark er apparatet kun godkendt til brug i forbindelse med en stikkontakt type E.



Sikker brug

Overhold disse sikkerhedsanvisninger under brugen af apparatet.

⚠ ADVARSEL – Fare for elektrisk stød!

- En beskadiget isolering af nettilslutningsledningen er farlig.
 - ▶ Nettilslutningsledningen må aldrig komme i kontakt med varmekilder eller varme apparatdele.
 - ▶ Nettilslutningsledningen må aldrig komme i kontakt med skarpe spidser eller kanter.

- ▶ Nettilslutningsledningen må aldrig knækkes, klemmes eller ændres.
- Indtrængende fugtighed kan forårsage et elektrisk stød.
 - ▶ Anvend kun apparatet i lukkede rum.
 - ▶ Udsæt aldrig apparatet for ekstrem varme og fugt.
 - ▶ Brug ikke damprensere eller højtryksrensere til at rengøre apparatet.

⚠ ADVARSEL – Fare for kvælning!

- Børn kan trække emballagemateriale over hovedet eller vikle sig ind i det og blive kvalt.
 - ▶ Opbevar emballagematerialet utilgængeligt for børn.
 - ▶ Lad ikke børn lege med emballagemateriale.
- Børn kan indånde eller sluge smådele og dermed blive kvalt.
 - ▶ Opbevar smådele utilgængeligt for børn.
 - ▶ Lad ikke børn lege med smådele.

⚠ ADVARSEL – Eksplosionsfare!

- Elektriske apparater inde i apparatet kan eksplodere, f.eks. varmeapparater eller elektriske ismaskiner.
 - ▶ Der må ikke anvendes elektriske apparater inde i apparatet.
- Mekaniske anordninger og andre midler kan beskadige kølekredsløbet, så der løber kølemiddel ud, som kan eksplodere.
 - ▶ Der må ikke andre mekaniske hjælpemidler eller andre midler til fremskyndelse af afrimningen end det, der er anbefalet af producenten.
- Produkter med brandbare drivgasser og eksplosive stoffer kan eksplodere, f.eks. spraydåser.
 - ▶ Produkter med brandbare drivgasser samt eksplosive stoffer må ikke opbevares i apparatet.

⚠ ADVARSEL – Brandfare!

- Dampe fra brændbare væsker kan antændes på de varme overflader i ovnrummet (forpufning).
- ▶ Spiritus med høj alkoholprocent må kun opbevares i tæt lukkede og opretstående flasker.

⚠ ADVARSEL – Fare for at komme til skade!

- Øjenskader som følge af brændbare kølemidler og skadelige gasser.
 - ▶ Kølemiddelkredsløbets rør og isolering må ikke beskadiges.
- Apparatet kan vælte.
 - ▶ Stå ikke på sokkel, udtræk eller døre, og brug dem ikke til støtte.

⚠ ADVARSEL – Fare for forbrænding!

Enkelte af apparats dele bliver varme under driften.

- ▶ Rør aldrig ved de varme dele.
- ▶ Hold børn på sikker afstand.

⚠ VÆR FORSIGTIG – Fare for sundhedsskader!

Overhold følgende anvisninger for at undgå, at madvarer for-dæves.

- ▶ Hvis døren står åben i længere tid, kan der ske en betydelig temperaturstigning i rummene inde i apparatet.
- ▶ Rengør regelmæssigt de overflader, som kommer i berøring med madvarer og tilgængelige afløbssystemer.
- ▶ Opbevar rådt kød og fisk i egnede beholdere i køleskabet, så de ikke kommer i berøring med andre madvarer eller drypper på dem.
- ▶ Hvis køle-/fryseapparatet ikke bruges i længere tid, skal det slukkes, afrimes, rengøres og døren skal stå åben for at undgå skimmeldannelse.

Beskadiget apparat

Overhold disse sikkerhedsanvisninger, hvis apparatet er beskadi-get.

⚠ ADVARSEL – Fare for elektrisk stød!

- Et beskadiget apparat eller en beskadiget nettilslutningsled-ning er farlig.
 - ▶ Brug aldrig et beskadiget apparat.
 - ▶ Brug aldrig et apparat med revnet eller ødelagt overflade.
 - ▶ Kontakt kundeservice. → Side 22

- ▶ Kun fagpersonale, der er uddannet til det, må udføre reparationer på apparatet.
- Forkert udførte reparationer er farlige.
 - ▶ Kun fagpersonale, der er uddannet til det, må udføre reparationer på apparatet.
 - ▶ Der må kun anvendes originale reservedele til reparation af apparatet.
 - ▶ Hvis nettilslutningsledningen til apparatet bliver beskadiget, skal den udskiftes af producenten, producentens kundeservice eller en lignende kvalificeret person for at undgå, at der opstår fare.

⚠ ADVARSEL – Brandfare!



Hvis rørene beskadiges, kan der løbe brændbart kølemiddel ud og undslippe skadelige gasser, som kan antændes.

- ▶ Hold åben ild og antændelseskilder væk fra apparatet.
- ▶ Udluft rummet.
- ▶ Sluk for apparatet. → *Side 16*
- ▶ Træk nettilslutningsledningens netstik ud, eller slå sikringen fra i sikringskabet.
- ▶ Kontakt kundeservice. → *Side 22*

Undgå materielle skader

Overhold disse henvisninger for at undgå tingskader på apparatet, tilbehør eller køkkenredskaber.

OBS!

- Tilsnavsning med olie eller fedt kan gøre kunststofdele og dørtætninger porøse.
 - ▶ Kunststofdele og dørtætninger skal holdes fri for olie og fedt.
- Hvis sokkel, udtræk eller apparatets døre bruges til at sidde eller stå på, kan apparatet blive beskadiget.
 - ▶ Stå ikke på sokkel, udtræk eller døre, og brug dem ikke til støtte.

Miljøbeskyttelse og besparelse

Skån miljøet ved at bruge apparatet ressourceskånsomt, og bortskaf genanvendelige materialer korrekt.

Bortskaffelse af emballage

Alt emballagemateriale er miljøvenligt og egnet til genbrug.

- ▶ Bortskaf de enkelte dele adskilt efter art.
Hvis der er tvivl om genbrugsordningerne, og om hvor genbrugspladserne er placeret, så kan forhandleren, kommunen eller de kommunale myndigheder kontaktes for at få yderligere information.

Energibesparelse

Overholdes disse henvisninger, forbruger dit apparat mindre strøm.

Valg af opstillingssted

Overhold disse anvisninger ved opstilling af apparatet.

- Beskyt apparatet mod direkte sollys.
- Apparatet skal opstilles så langt væk som muligt fra radiatorer, komfur og andre varmekilder:
 - Hold en afstand på 30 mm til el- eller gaskomfurer.
 - Hold en afstand på 30 cm til olie- eller kulfyrede komfurer.
- + Apparatet skal køle sjældnere ved lave omgivelsestemperaturer.
- Ventilationsåbninger må ikke dækkes til eller lukkes med genstande.
- Udluft rummet dagligt.
- + Luften på apparatets bagvæg bliver ikke så varm.
Apparatet skal køle sjældnere.

Energibesparelse under driften

Overhold disse anvisninger under brugen af apparatet.

Bemærk: Placeringen af udstyrsdelene har ingen indflydelse på apparatets energiforbrug.

- Ventilationsåbninger må ikke dækkes til eller lukkes med genstande.
- + Luften på apparatets bagvæg bliver ikke så varm.

- Åbn kun apparatets dør kortvarigt.
 - Transporter indkøbte madvarer i en køletaske, og læg dem hurtigt ind i apparatet.
 - Lad varme madvarer og drikke køle af, før de sættes i køleskabet.
 - Læg frostvarer til optøning i kølerummet for at udnytte kulden fra frostvarerne.
- + Luften i apparatet opvarmes ikke så meget.
Apparatet skal køle sjældnere.
- Der skal altid være lidt plads mellem madvarerne og bagvæggen.
 - Pak madvarer lufttæt ind.
- + Luften kan cirkulere, og luftfugtigheden forbliver konstant.

Opstilling og tilslutning

Leveringsomfang

Kontroller efter udpakningen alle dele for transportskader, og om leveringen er fuldstændig.

Kontakt forhandlere eller kundeservice → *Side 22* i tilfælde af reklamationer.

Leveringen består af:

- Indbygningsapparat
- Udstyr og tilbehør¹
- Installationsmateriale
- Installationsvejledning
- Brugsanvisning
- Kundeservicehæfte
- Garantitillæg²
- Energimærkning
- Produktdatablad
- Oplysninger om energiforbrug og støj

¹ Afhængigt af apparatets udstyr

² Ikke i alle lande

Opstilling og tilslutning af apparat

Forudsætning: Apparatets leveringsomfang er kontrolleret.

→ *Side 13*

1. Overhold betingelserne for opstillingsstedet. → *Side 13*
2. Installer apparatet iht. den medfølgende installationsvejledning.
3. Forbered apparatet til den første ibrugtagning. → *Side 14*
4. Elektrisk tilslutning af apparatet.
→ *Side 14*

Betingelser for opstillingssted

Overhold disse anvisninger ved opstilling af apparatet.

ADVARSEL Eksplussionsfare!

Hvis apparatet er opstillet i et for lille rum, kan der opstå en brændbar gas-/luftblanding i tilfælde af en lækage i kølekredsløbet.

- ▶ Apparatet må kun opstilles i et rum, som har et volumen på minimum 1 m³ pr. 8 g kølemiddel. Kølemiddelmængden står på typeskiltet. → *Fig. 1/4*

Apparatets vægt fra fabrikken kan være op til 35 kg afhængigt af modellen.

For at kunne bære apparatets vægt skal underlaget være tilstrækkelig stabilt.

Tilladt rumtemperatur

Den tilladte rumtemperatur afhænger af apparatets klimaklasse.

Klimaklassen står på typeskiltet.

→ *Fig. 1/4*

Klimaklasse	Tilladt rumtemperatur
SN	10 °C...32 °C
N	16 °C...32 °C
ST	16 °C...38 °C
T	16 °C...43 °C

Apparatet er fuldt funktionsdygtigt indenfor den tilladte rumtemperatur. Hvis et apparat fra klimaklasse SN er i drift ved lavere rumtemperaturer, kan beskadigelse af apparatet udelukkes ved en rumtemperatur på 5 °C.

Indbygning

Ved visse bordplader af f.eks. sten, glas eller rustfrit stål er det ofte ikke muligt at fastgøre noget under bordpladen. Hos kundeservice kan der bestilles tilbehør til montage på sidevæggene.

→ "Kundeservice", Side 22

Forberede apparatet til den første ibrugtagning

1. Tag oplysningsmaterialet ud.
2. Fjern beskyttelsesfolier og transportsikringer, som f.eks. klæbestrimler og karton.
3. Den første rengøring af apparatet.
→ Side 18

Elektrisk tilslutning

1. Sæt netttilslutningsledningens netstik til apparatet i en stikdåse i nærheden af apparatet.
Apparatets tilslutningsdata står på typeskiltet. → Fig. 1/4
 2. Kontroller, om netstikket sidder ordentligt fast.
- ✓ Nu er apparatet klar til brug.

Lær apparatet at kende

Lær apparatets enkeltdele at kende.

Apparat

Her kan du finde en oversigt over apparatets bestanddele.

→ Fig. 1

1	Lysafbryder
2	Betjeningselementer
3	Udtræksbeholder
4	Typeskilt
5	Frugt- og grøntsagsbeholder
6	Ventilationsgitter
7	Dørhylde til store flasker

Bemærk: Der kan forekomme afvigelser mellem apparatet og afbildningerne hvad angår udstyr og størrelser.

Betjeningselementer

Via betjeningselementerne indstilles alle apparatets funktioner, og du informeres om driftstilstanden.

→ Fig. 2

1	Temperaturregulatoren indstiller kølerummets temperatur.
---	--

Udstyr

Her findes en oversigt over det forskellige udstyr til apparatet og dets anvendelse.

Apparatets udstyr afhænger af modellen.

Hylde

For at kunne ændre hylidernes placering skal den ønskede hylde tages ud, og placeres på et andet sted.
→ "Tage hylde ud", Side 18

Udtræksbeholder

Udtræksbeholderen egner sig til opbevaring af animalske madvarer. Udtræksbeholderen kan tages ud til ilægning eller udtagning. → Side 19

Frugt- og grøntsagsbeholder med låg

Opbevar frisk frugt og grøntsager i frugt- og grøntsagsbeholderen. Frugt- og grøntsagsbeholderen kan tages ud til ilægning/udtagning.
→ Side 19

Der kan danne sig kondensvand i frugt- og grøntsagsbeholderen afhængigt af arten og mængden af, hvad der opbevares. Fjern kondensvandet med en tør klud.

For at bevare kvalitet og aroma ved kuldefølsomme frugter og grøntsager, skal de opbevares udenfor apparatet ved temperaturer fra ca. 8 °C til 12 °C.

Kuldefølsom frugt	<ul style="list-style-type: none"> ■ Ananas ■ Bananer ■ Mango ■ Papaja ■ Citrusfrugter
Kuldefølsomme grøntsager	<ul style="list-style-type: none"> ■ Auberginer ■ Agurker ■ Squash ■ Peberfrugter ■ Tomater ■ Kartoffler

Dørhylde

For at kunne ændre dørhyldernes placering skal den ønskede dørhylde tages ud, og placeres på et andet sted.
→ "Tage dørhylde ud", Side 18

Tilbehør

Anvend originalt tilbehør. Det er tilpasset til apparatet. Her findes en oversigt over tilbehør til apparatet og dets anvendelse. Apparatets tilbehør afhænger af modellen.

Æggehylde

Opbevar æg sikkert i æggehylden.

Flaskeholder

Flaskeholderen forhindrer, at flasker vælter, når apparatets dør åbnes og lukkes.
→ Fig. 3

Generel betjening

Her findes de vigtigste oplysninger om betjening af apparatet.

Tænde apparatet

1. Drej temperaturregulatoren væk fra position 0.
✓ Apparatet begynder at køle.
2. Indstil den ønskede temperatur.
→ Side 16

Tips om brugen

- Når der er blevet tændt for apparatet, opnås den indstillede temperatur først efter flere timer. Læg ikke madvarer ind, før temperaturen er nået.

- Hvis døren til kølerummet åbnes hyppigt, hvis der lægges store mængder madvarer ind, eller rumtemperaturen er høj, bliver kølerumstemperaturen højere.

Slukke apparat

- ▶ Drej temperaturregulatoren til position 0.
- ✓ Apparatet køler ikke længere.

Indstille temperatur

Indstil temperaturen, når der er blevet tændt for apparatet.

Indstille kølerumstemperatur

- ▶ Drej temperaturregulatoren hen på den ønskede indstilling.
I midterpositionen er der ca. 4 °C i den koldeste zone.
→ "Mærkaten OK", Side 17

Kølerum

Der kan opbevares kød, pålæg, fisk, mælkeprodukter, æg, færdigretter og bagværk i kølerummet.

Temperaturen kan indstilles fra trin 1 til trin 5.

I midterpositionen er der ca. 4 °C i den koldeste zone.

→ "Mærkaten OK", Side 17

Kølingen gør det muligt at opbevare letfordærlige fødevarer i korte og mellemlange tidsrum. Jo lavere den valgte temperatur er, desto længere holdes madvarerne friske.

Tips om opbevaring af madvarer i kølerummet

Husk følgende tips om opbevaring af madvarer i kølerummet.

- Opbevar kun friske og fejlfri madvarer i køleskabet, derved forlænges holdbarhed og kvalitet af madvarerne.
- Overskrid ikke producentens mindste holdbarhedsdato eller forbrugsdato ved færdigprodukter og påfyldte varer.
- Opbevar madvarerne godt emballeret eller tildækket for at bevare aroma, farve og friskhed, og for at undgå, at smag og lugt ikke overføres, og så kunststofdele ikke misfarves.
- Varme retter og drikkevarer skal afkøles, før de sættes i kølerummet.

Kuldezoner i kølerummet

Luftcirkulationen i kølerummet danner forskellige kuldezoner.

Koldeste zone

Den koldeste zone er i udtræksbeholderen.

Varmeste zone

Den varmeste zone er helt foroven ved døren.

Tip: Opbevar robuste madvarer, som f.eks. hård ost og smør, i den varmeste zone. På den måde kan ost udvikle sin aroma, og smørret kan smøres uden problemer.

Kølekapacitet

Temperaturen i kølerummet kan forbigående stige, hvis der lægges større mængder madvarer eller drikkevarer ind.

Tip: Sæt temperaturregulatoren på en højere indstilling i ca. 7 timer.
→ *"Indstille kølerumstemperatur", Side 16*

Mærkatens OK

Med mærkatens OK kan det kontrolleres, om den anbefalede temperatur i kølerummet for sikker opbevaring af madvarer på +4 °C eller derunder er opnået.

Mærkatens OK følger ikke med ved alle modeller.

Hvis mærkatens ikke viser OK, skal temperaturen reduceres trinvis.

→ *"Indstille kølerumstemperatur", Side 16*

Når apparatet er taget i brug, kan det vare op til 12 timer, før den indstillede temperatur er nået.



Korrekt indstilling

Afrimning

Følg anvisningerne, når apparatet skal afrimes.

Afrimning af kølerum

Som følge af apparatets konstruktion dannes der under driften vanddråber eller rim på kølerummets bagvæg. Bagvæggen i kølerummet afrimes automatisk.

Kondensvanddråberne eller rimene løber via afløbsrenden ud gennem afløbshullet ned i fordampningsskålen og skal derfor ikke tørres bort.

Vær opmærksom på følgende, for at kondensvandet skal kunne løbe af, og der ikke dannes ubehagelig lugt:
→ *"Rengøre kondensvandrende og afløbshul", Side 18.*

Rengøring og pleje

Rengør og plej maskinen omhyggeligt, så maskinen forbliver funktionsdygtig længe.

Forberede apparat til rengøring

Læs her, hvordan apparatet forberedes til rengøring.

1. Sluk for apparatet. → *Side 16*
2. Afbryd apparatets forbindelse til strømnettet.
Træk netttilslutningsledningens netstik ud, eller slå sikringen fra i sikringsskabet.
3. Tag alle madvarer ud, og opbevar dem et køligt sted.
Hvis det findes: Læg fryseelementer på madvarerne.
4. Tag alle udstyrsdele ud af apparatet. → *Side 18*

Rengøre apparatet

Rengør apparatet som foreskrevet, så det ikke bliver beskadiget ved forkert rengøring eller brugen af forkerte eller uegnede rengøringsmidler.

ADVARSEL

Fare for elektrisk stød!

- Indtrængende fugtighed kan forårsage et elektrisk stød.
 - ▶ Brug ikke damprensere eller højtryksrensere til at rengøre apparatet.
- Det kan være farligt, hvis der trænger væske ind i belysningen.
 - ▶ Vaskevandet må ikke komme i ind i belysningen.

OBS!

- Uegnede rengøringsmidler kan beskadige apparatets overflader.
 - ▶ Brug ikke hårde skuresvampe eller rengøringsssvampe.
 - ▶ Der må ikke anvendes stærke eller skurende rengøringsmidler.
 - ▶ Brug ikke rengøringsmidler med højt indhold af alkohol.
- Udstyrsdele og tilbehør, der rengøres i opvaskemaskinen, kan blive deformeret eller misfarvet.
 - ▶ Hylde og beholdere må aldrig vaskes i opvaskemaskinen.

1. Forbered apparat til rengøring.
→ Side 17
2. Rengør apparatet, udstyrsdelene og dørtætningerne med en opvaskeklud, lunkent vand og lidt pH-neutralt opvaskemiddel.
3. Tør grundigt efter med en blød, tør klud.
4. Sæt udstyrsdelene ind igen.
5. Elektrisk tilslutning af apparatet.
→ Side 14
6. Tænd for apparatet. → Side 15
7. Læg madvarerne ind.

Rengøre kondensvandrende og afløbshul

Afløbsrenden og afløbsrøret skal rengøres med regelmæssige mellemrum, så kondensvandet kan løbe ud.

1. Tag udtræksbeholderen ud.
→ "Tage udtræksbeholder ud", Side 19
2. Rengør forsigtigt kondensvandrenden og afløbshullet, f.eks. med en vatpind.
→ Fig. 4

Rengøre ventilationsgitter

1. Tag ventilationsgitteret af til rengøring.
 - Tryk klemmerne i ventilationsåbningerne ned, og træk samtidig ventilationsgitteret fremad.
→ Fig. 5
2. Rengør ventilationsgitteret med en opvaskeklud og varmt opvaskevand.
3. Lad ventilationsgitteret tørre fuldstændigt, og sæt det på plads igen.

Tage udstyrsdele ud

Tag udstyrsdelene ud af apparatet, når de skal rengøres grundigt.

Tage hylde ud

- ▶ Løft hylde, træk den ud, sænk den nedad, og drej den ud til siden.
→ Fig. 6

Tage dørhylde ud

- ▶ Løft dørhylde lidt opad, og tag den ud.
→ Fig. 7

Tage udtræksbeholder ud

- ▶ Løft beholderen lidt, og træk den ud.
→ Fig. **8**

Tage frugt- og grøntsagsbeholder med låg ud

1. Løft beholderen med låg lidt.
2. Træk beholderen ud.
→ Fig. **9**

Afhjælpning af fejl

Mindre fejl ved apparatet kan afhjælpes selv. Læs oplysningerne om fejlahjælpning, inden kundeservice kontaktes. Sådan undgås unødige omkostninger.

ADVARSEL

Fare for elektrisk stød!

Forkert udførte reparationer er farlige.

- ▶ Kun fagpersonale, der er uddannet til det, må udføre reparationer på apparatet.
- ▶ Der må kun anvendes originale reservedele til reparation af apparatet.
- ▶ Hvis nettilslutningsledningen til apparatet bliver beskadiget, skal den udskiftes af producenten, producentens kundeservice eller en lignende kvalificeret person for at undgå, at der opstår fare.

Funktionsfejl

Fejl	Årsag	Afhjælpning af fejl
Apparatet virker ikke.	Netstikket er ikke sat fast i.	▶ Tilslut netstikket til strømnettet.
Ingen indikatorlampe lyser.	Sikring er udløst.	▶ Kontroller sikringerne.
	Strømsvigt.	<ol style="list-style-type: none"> 1. Kontroller, om der er strømforsyning. 2. Læg eventuelle fryseelementer på madvarerne.
Belysningen fungerer ikke.	Pære er defekt.	<ol style="list-style-type: none"> 1. Sluk for apparatet. → <i>Side 16</i> 2. Afbryd strømforsyningen til apparatet. Træk nettilslutningsledningens netstik ud, eller slå sikringen fra i sikringskabet. 3. Træk afdækningsgitteret af fremad. 4. Udskift pæren. Reservepære: 220–240 V vekselstrøm, sokkel E14, watt: se på den defekte pære. <p>→ Fig. 10</p>
	Lysafbryderen klemmer.	<p>▶ Kontroller, om lysafbryderen kan bevæges.</p> <p>→ Fig. 11</p>
Kompressoren aktiveres hyppigere og i længere tid.	Apparatets dør er blevet åbnet hyppigt.	▶ Åbn ikke apparatets dør unødigt.
	Ventilationsåbningerne er dækket til.	▶ Fjern hindringer fra ventilationsåbningerne.

Fejl	Årsag	Afhjælpning af fejl
Bunden af kølerummet er våd.	Kondensvandrenden eller afløbshullet er tilstoppede.	► Rengør kondensvandrenden og afløbshullet. → <i>Side 18</i>

Lyde

Fejl	Årsag	Afhjælpning af fejl
Apparatet brummer.	Ingen fejl. En motor er i gang, f.eks. køleaggregat, ventilator.	Ingen handling nødvendig.
Apparatet bobler, summer eller gurgler.	Ingen fejl. Der løber kølemiddel gennem rørene.	Ingen handling nødvendig.
Apparatet klikker.	Ingen fejl. Motor, kontakter eller magnetventiler tænder/slukker.	Ingen handling nødvendig.
Apparatet støjer.	Apparatet står ikke plant.	► Indjuster apparatet ved hjælp af et vaterpas. Læg evt. noget under skabet.
	Udstyrsdele vipper eller klemmer.	► Kontroller de udtagelige udstyrsdele, og isæt dem eventuelt rigtigt ind.
	Flasker eller beholdere rører ved hinanden.	► Flyt flasker eller beholder væk fra hinanden.

Lugt

Fejl	Årsag	Afhjælpning af fejl
Apparatet lugter ubehageligt.	Forskellige årsager er mulige.	<ol style="list-style-type: none"> 1. Forbered apparatet til rengøring. → <i>Side 17</i> 2. Rengør apparatet. → <i>Side 18</i> 3. Rengør alle madvareemballager. 4. Læg kraftigt lugtende madvarer i lufttæt emballage for at forhindre lugtdannelse. 5. Kontroller efter 24 timer, om der igen er opstået ubehagelig lugt i apparatet.

Opbevaring og bortskaffelse

Læs her, hvordan apparatet forberedes til opbevaring. Læs også, hvordan udtjente apparater bortskaffes.

Tage apparatet ud af drift

1. Sluk for apparatet. → *Side 16*
2. Afbryd apparatets forbindelse til strømnettet.

Træk nettislutningsledningens netstik ud, eller slå sikringen fra i sikringskabet.

3. Afrim apparatet. → *Side 17*
4. Rengør apparatet. → *Side 18*
5. Lad døren til apparatet stå åben.

Bortskaffelse af udtjent apparat

Ved miljørigtig bortskaffelse kan værdifulde råstoffer genindvindes.

ADVARSEL

Fare for sundhedsskader!

Børn kan spærre sig inde i apparatet og komme i livsfare.

- ▶ For at gøre det besværligt for børn at klatre ind må hylder og beholdere ikke tages ud af apparatet.
- ▶ Sørg for at holde børn væk fra et udtjent apparat.
- ▶ Bortskaf apparatet miljørigtigt.



Dette apparat er klassificeret iht. det europæiske direktiv 2012/19/EU om affald af elektrisk- og elektronisk udstyr (waste electrical and electronic equipment - WEEE).

Dette direktiv angiver rammerne for indlevering og recycling af kasserede apparater gældende for hele EU.

Kundeservice

Kontakt vores kundeservice, hvis du har spørgsmål, ikke selv kan afhjælpe en fejl, eller apparatet skal repareres.

Mange problemer kan du selv afhjælpe ved hjælp af informationerne om fejlafhjælpning i denne vejledning eller på vores hjemmeside. Kontakt vores kundeservice, hvis det ikke er tilfældet.

Vi finder altid en passende løsning og forsøger at undgå unødvendige teknikerbesøg.

Vi garanterer, at dit apparat repareres med originale reservedele af uddannede teknikere i tilfælde af garanti og efter udløb af producentens garantiperiode.

Af sikkerhedsgrunde må kun uddannet fagpersonale udføre reparationer på apparatet. Garantikravet bortfalder, hvis reparationer eller indgreb foretages af personer, som vi ikke har givet bemyndigelse til dette, eller hvis vores apparater udstyres med reservedele, supplerende dele eller tilbehørsdele, som ikke er originale dele, og der derved forårsages en defekt. Funktionsrelevante originale reservedele iht. den pågældende forordning om miljøvenligt design kan fås hos vores kundeservice i en periode på

mindst 10 år fra apparatets markedsføring i Det Europæiske Økonomiske Samarbejdsområde.

Bemærk: Anvendelse af kundeservice er gratis inden for rammerne af producentens lokalt gældende garantibetingelser. Minimumsvarigheden af garantien (producentens garanti for privatforbrugere) er 2 år i Det Europæiske Økonomiske Samarbejdsområde (med undtagelse af Danmark og Sverige, hvor den er 1 år) iht. til de gældende lokale garantibetingelser. Garantibetingelserne har ingen indvirkninger på andre rettigheder eller krav, der gør sig gældende for dig iht. lokal ret.

Detaljerede informationer om garanti-perioden og garantibetingelserne i dit land fås hos vores kundeservice, din forhandler eller på vores hjemmeside.

Hav apparatets produktnummer (E-nr.) og fabrikationsnummer (FD) parat, hvis du kontakter kundeservice. Kontaktdata for kundeservice findes i vedlagte liste over kundeserviceafdelinger eller på vores hjemmeside.

Produktnummer (E-nr.) og fabrikationsnummer (FD)

Produktnummeret (E-nr.) og fabrikationsnummeret (FD) findes på apparatets typeskilt.

→ Fig. 1/4

Skriv dataene ned, så du hurtigt kan finde apparatets data og telefonnummeret til kundeservice.

Tekniske data

Kølemiddel, nytteindhold og yderligere tekniske angivelser findes på typeskiltet.

→ Fig. 1/4

Yderligere oplysninger om din model findes på internetadressen <https://www.bsh-group.com/energylabel1>. Denne webadresse linker til den officielle EU-produktdatabase EPREL, hvis webadresse endnu ikke var offentliggjort på tidspunktet for trykningen af denne brugsanvisning. Følg da anvisningerne til modelsøgningen. Modelidentifikationen fremgår af tegnene før skråstregen i produktnummeret (E-nr.) på typeskiltet. Alternativt findes modelidentifikationen også på første linje i EU-energimærkningen.

¹ Gælder kun for lande i Det Europæiske Økonomiske Samarbejdsområde

Innholdsfortegnelse

Sikkerhet.....	25	Kjølerom	35
Generelle merknader.....	25	Tips når du skal legge inn varer i kjølerommet.....	35
Korrekt bruk	25	Kuldesonene i kjølerommet	35
Begrensning av brukerkretsen	25	Kjølekapasitet.....	35
Sikker transport.....	26	OK-klistremerke.....	36
Sikker installasjon.....	26	Avriming	36
Sikker bruk	27	Avriming av kjølerommet	36
Apparat med skader	29	Rengjøring og pleie.....	36
Unngå materielle skader.....	31	Klargjøre apparatet for rengjøring	36
Miljøvern og innsparing.....	31	Rengjøring av apparatet.....	36
Avfallsbehandling av emballasje....	31	Rengjør rennen for avrimingsvann og avløpshullet.....	37
Energisparing	31	Rengjøre ventilasjonsgitteret.....	37
Oppstilling og tilkobling	32	Uttak av utstyrsdeler.....	37
Leveringsinnhold	32	Utbedring av feil.....	38
Oppstilling og tilkobling av apparatet	32	Funksjonsfeil.....	38
Kriterier for oppstillingsted	32	Lyder.....	39
Klargjøre apparatet til å tas i bruk	33	Lukt.....	39
Koble apparatet til strøm.....	33	Oppbevaring og avfallsbehandling.....	40
Bli kjent med.....	33	Ta apparatet ut av bruk.....	40
Apparat.....	33	Avfallsbehandling av gammelt apparat	40
Betjeningselementer.....	33	Kundeservice	40
Utstyr	33	Produktnummer (E-nr.) og produksjonsnummer (FD-nr.)	41
Hylle.....	34	Tekniske data	41
Beholder som kan trekkes ut.....	34		
Frukt- og grønnsaksbeholder med lokk.....	34		
Dørhylle	34		
Tilbehør.....	34		
Grunnleggende betjening.....	34		
Slå på apparatet.....	34		
Merknader om bruk.....	34		
Slå av apparatet	35		
Innstilling av temperatur	35		



Sikkerhet

Ta hensyn til informasjonen om temaet sikkerhet, slik at du kan bruke apparatet trygt.

Dette apparatet oppfyller gjeldende sikkerhetsforskrifter og elektroutstyr og er radiostøydempet.

Generelle merknader

Her finner du generell informasjon om denne veiledningen.

- Les nøye gjennom denne veiledningen. Det er en forutsetning for å kunne bruke maskinen sikkert og effektivt.
- Denne veiledningen er rettet mot brukeren av apparatet.
- Følg sikkerhetsanvisningene og advarslene.
- Oppbevar veiledningen og produktinformasjonen for senere bruk eller for en senere eier.
- Kontroller maskinen etter at du har pakket den ut. Ikke koble til maskinen dersom den har transportskader.

Korrekt bruk

Følg merknadene om forskriftsmessig bruk for å bruke apparatet trygt og korrekt.

Apparatet må kun brukes:

- i henhold til denne bruksanvisningen.
- for å kjøle matvarer.
- i private husholdninger og i lukkede rom hjemme.
- i en høyde på maks. 2000 m over havet.

Begrensning av brukerkretsen

Unngå risiko for barn og personer med nedsatt funksjonsevne.

Dette apparatet kan brukes av barn fra og med 8 år og av personer med redusert fysiske, sensoriske eller mentale evner eller mangel på erfaring og/eller kunnskap, dersom de blir overvåket eller har fått opplæring i en sikker bruk av apparatet og dessuten har forstått farene som kan resultere av feil bruk.

Barn må ikke få leke med maskinen.

Rengjøring og brukervedlikehold må ikke utføres av barn uten oppsyn.

Barn under 8 år må holdes unna apparatet og strømkabelen.

Barn mellom 3 og 8 år har lov til å fylle og tømme kombiskapet.

Sikker transport

Følg sikkerhetsinstruksene når du transporterer apparatet.

ADVARSEL – Fare for personskader!

Apparatets høye vekt kan føre til personskader når det løftes.

- ▶ Ikke løft apparatet alene.

Sikker installasjon

Følg disse sikkerhetsinstruksene når du installerer apparatet.

ADVARSEL – Fare for elektrisk støt!

Ukyndige installasjoner er farlig.

- ▶ Maskinen må kun tilkobles og brukes i henhold til angivelsene på typeskiltet.
- ▶ Maskinen skal bare kobles til et strømmnett med vekselstrøm via en forskriftsmessig montert jordet stikkontakt.
- ▶ Systemet for husets PE-leder må være forskriftsmessig installert.
- ▶ Maskinen må aldri forsynes med strøm via en ekstern bryteranordning, f.eks. tidsur eller fjernstyring.
- ▶ Hvis maskinen er innebygd, må støpselet på strømledningen være fritt tilgjengelig. Hvis fri tilgang ikke er mulig, må det i henhold til regelverket monteres en allpolet skillebryter i den faste elektriske installasjonen.
- ▶ Når du stiller opp apparatet, må du påse at strømkabelen ikke kommer i klem eller får skader.

ADVARSEL – Brannfare!

- Det er farlig å bruke en forlenget strømkabel og ikke godkjent adapter.
 - ▶ Ikke bruk forlengelseskabler eller strømskinner.

- ▶ Ta kontakt med kundeservice dersom strømkabelen er for kort.
- ▶ Bruk kun adapter som produsenten har godkjent.



■

Grenuttak eller adaptere kan bli for varme og føre til brann.

- ▶ Ikke plasser grenuttak eller adaptere bak apparatet.

Sikker bruk

Følg sikkerhetsinstruksene når du bruker apparatet.

ADVARSEL – Fare for elektrisk støt!

- Hvis isolasjonen på strømledningen er skadet, er dette farlig.
 - ▶ La aldri strømkabelen være i kontakt med varme maskindeler eller varmekilder.
 - ▶ La aldri strømkabelen komme i kontakt med skarpe spisser eller kanter.
 - ▶ Du må aldri få knekk på, klemme sammen eller endre strømkabelen.
- Fuktighet som trenger inn, kan forårsake elektrisk støt.
 - ▶ Apparatet skal kun brukes i lukkede rom.
 - ▶ Utsett aldri apparatet for kraftig varme eller fuktighet.
 - ▶ Ikke bruk dampstråle eller høytrykksspyler for å rengjøre apparatet.

ADVARSEL – Fare for kvelning!

- Barn kan få emballasjen over hodet eller vikle seg inn i den og kveles.
 - ▶ Hold emballasjen borte fra barn.
 - ▶ Barn må ikke få leke med emballasjen.
- Barn kan puste inn eller svelge smådeler og bli kvalt.
 - ▶ Hold smådeler borte fra barn.
 - ▶ Ikke la barn leke med smådeler.

ADVARSEL – Fare for eksplosjon!

- Elektrisk utstyr inne i apparatet kan eksplodere, f.eks. varmeapparater eller elektriske isbitmaskiner.
 - ▶ Ikke bruk elektrisk utstyr inne i apparatet.
- Mekaniske innretninger eller annet utstyr kan skal kjølekretsløpet, brennbart kjølemiddel kan lekke ut og eksplodere.
 - ▶ Ikke prøv å påskynde avrimingen med andre mekaniske innretninger eller annet utstyr enn det som anbefales av produsenten.
- Produkter med brennbare drivgasser og eksplosive stoffer kan eksplodere, f.eks. spraybokser.
 - ▶ Ikke oppbevar produkter med brannfarlig drivgass eller eksplosive stoffer i apparatet.

ADVARSEL – Brannfare!

Damp fra brennbare væsker kan antennes (eksplodere).

- ▶ Alkohol med høy prosent må kun lagres tett lukket og stående.

ADVARSEL – Fare for personskader!

- Det kan oppstå øyeskader hvis det spruter ut brennbart kjølemiddel og skadelige gasser.
 - ▶ Ikke skad rørene i kjølemiddelkretsløpet og isolasjonen.
- Apparatet kan velte.
 - ▶ Ikke klatre opp på eller støtt deg på sokkelen, skuffene eller dørene.

ADVARSEL – Fare for forbrenning!

Enkelte deler av apparatet blir varme under bruk.

- ▶ Ta aldri på de varme delene.
- ▶ Hold barn på avstand.

FORSIKTIG – Fare for helseskader!

For å unngå forurensning av matvarer må du følge følgende anvisninger.

- ▶ Hvis døren står åpen over lengre tid, kan temperaturen stige betraktelig i rommene i apparatet.

- ▶ De flatene som kommer i kontakt med matvarer og tilgjengelige avløpssystemer, må rengjøres regelmessig.
- ▶ Rått kjøtt og rå fisk bør oppbevares i egnede beholdere slik at det ikke kommer i kontakt med andre matvarer eller drypper på dem.
- ▶ Hvis kombiskapet blir stående tomt over lengre tid, må du slå det av, avrime det, rengjøre det og la døren stå åpen, slik at du unngår muggdannelse.

Apparat med skader

Følg disse sikkerhetsinstruksene hvis apparatet har skader.

ADVARSEL – Fare for elektrisk støt!

- En vaskemaskin med skader eller en strømledning med skader er farlig.
 - ▶ Bruk aldri maskinen hvis den har skader.
 - ▶ Bruk aldri apparatet med sprukket eller knust overflate.
 - ▶ Ta kontakt med kundeservice. → *Side 40*
 - ▶ Kun opplært fagpersonell skal utføre reparasjoner på maskinen.
- Ukyndige reparasjoner er farlig.
 - ▶ Kun opplært fagpersonell skal utføre reparasjoner på maskinen.
 - ▶ Det må kun brukes originale reservedeler til reparasjon av maskinen.
 - ▶ Dersom det oppstår skader på apparatets strømkabel, må den skiftes ut av produsenten, kundeservice eller av en annen kvalifisert person for å unngå at det oppstår fare.

ADVARSEL – Brannfare!



Ved skader på rørene kan det sprute ut brennbart kjølemiddel eller sive ut farlige gasser som kan antennes.

- ▶ Hold ild og tennkilder unna apparatet.
- ▶ Luft rommet.
- ▶ Slå av apparatet. → *Side 35*

no Sikkerhet

- ▶ Trekk ut støpselet eller slå av sikringen i sikringsskapet.
- ▶ Ta kontakt med kundeservice. → *Side 40*

Unngå materielle skader

Følg disse merknadene for å unngå materielle skader på apparatet, tilbehøret eller kjøkkengjenstander.

OBS!

- Tilsmussing fra olje og fett gjøre plastdelene og dørtetningen porøse.
 - ▶ Plastdeler og dørtetninger må holdes frie for olje og fett.
- Hvis man sitter eller trår på sokkelen, uttrekkene eller apparatdørene, kan apparatet bli skadet.
 - ▶ Ikke klatre opp på eller støtt deg på sokkelen, skuffene eller dørene.

Miljøvern og innsparing

Vern om miljøet ved å bruke apparatet på en ressursparende måte og ved å avfallsbehandle resirkulerbare materialer forskriftsmessig.

Avfallsbehandling av emballasje

Emballasjematerialene er miljøvennlige og resirkulerbare.

- ▶ Kildesortér de enkelte komponentene etter type avfall. Du kan innhente informasjon om aktuelle muligheter for avfallsbehandling hos en spesialisert forhandler eller hos kommuneadministrasjonen der du bor.

Energisparing

Dersom du tar hensyn til disse merknadene, forbraker apparatet ditt mindre strøm.

Valg av oppstillingssted

Følg disse anvisningene når du skal stille opp apparatet.

- Apparatet må beskyttes mot direkte sollys.
- Apparatet må settes opp med størst mulig avstand til varmeovner, komfyrer og andre varmekilder:
 - Hold 30 mm avstand til elektriske komfyrer eller gasskomfyrer.
 - Hold 30 cm avstand til olje- eller kullkomfyrer.
- + Når omgivelsestemperaturene er lave, må apparatet kjøle sjeldnere.
 - Ventilasjonsåpningene må ikke dekkles til eller tettes.
 - Rommet må luftes hver dag.
- + Luften på baksiden av apparatet varmes ikke så sterkt opp. Apparatet må kjøle sjeldnere.

Spar strøm ved bruk

Følg disse instruksene når du bruker apparatet.

Merknad: Plasseringen av utstyrsdelene har ingen innflytelse på apparatets strømforbruk.

- Ventilasjonsåpningene må ikke dekkles til eller tettes.
- + Luften på baksiden av apparatet varmes ikke så sterkt opp.

no Oppstilling og tilkobling

- Apparatdøren må kun åpnes et kort øyeblikk.
 - Frakt de innkjøpte matvarene i en kjølebag og legg dem snarest mulig inn i apparatet.
 - Varm mat og drikke må alltid avkjøles før de settes inn i skapet.
 - Utnytt kulden fra frysevarerne ved å legge dem til tining i kjølerommet.
- + Luften i apparatet blir ikke så varm.
Apparatet må kjøle sjeldnere.
- La det alltid være litt plass mellom matvarene og bakveggen i skapet.
 - Pakk matvarene lufttett.
- + Luften kan sirkulere,
og luftfuktigheten holdes konstant.

Oppstilling og tilkobling

Leveringsinnhold

Etter fjerning av emballasjen må du kontrollere alle delene med henblikk på transportskader og forvisse deg om at ingen deler mangler. Ved reklamasjoner kan du henvende deg til forhandleren eller til vår kundeservice → *Side 40*.

Leveringen består av:

- Apparat for underbygging/ innebygging
- Utstyr og tilbehør¹
- Installasjonsmateriale
- Installasjonsveiledning
- Bruksanvisning
- Hefte for kundeservice
- Garantivedlegg²
- Energimerking
- Produktdatablad

- Informasjon om strømforbruk og støy

Oppstilling og tilkobling av apparatet

Forutsetning: Leveringsinnholdet er kontrollert. → *Side 32*

1. Overhold kriteriene for oppstillingstedet. → *Side 32*
2. Installer apparatet i henhold til installasjonsveiledningen.
3. Klargjør apparatet til å tas i bruk. → *Side 33*
4. Koble apparatet til strømmen. → *Side 33*

Kriterier for oppstillingsted

Følg disse anvisningene når du skal stille opp apparatet.

ADVARSEL Fare for eksplosjon!

Hvis apparatet står i et for lite rom, kan det oppstå en brennbar blanding av gass og luft ved lekkasje i kjølekretsløpet.

- ▶ Apparatet må kun stilles opp i et rom med volum på minst 1 m³ per 8 g kjølemiddel. Kjølemiddelmengden står på typeskiltet. → *Fig. 1/4*

Vekten på apparatet kan være opptil 35 kg, alt etter modell. Underlaget må være tilstrekkelig stabilt for å tåle vekten av apparatet.

Tillatt romtemperatur

Den tillatte romtemperaturen avhenger av klimaklassen til apparatet.

¹ Avhengig av apparatets utstyr

² Ikke i alle land

Klimaklassen er angitt på typeskiltet.
→ Fig. **1**/ **4**

Klimaklasse	Tillatt romtemperatur
SN	10 °C...32 °C
N	16 °C...32 °C
ST	16 °C...38 °C
T	16 °C...43 °C

Apparatet er fullt funksjonsdyktig innenfor den tillatte romtemperaturen. Dersom et apparat i klimaklasse SN brukes ved kaldere romtemperaturer, kan skader på apparatet utelukkes ved en romtemperatur på ned til 5 °C.

Underbygg

Ved noen benkeplater, f. eks. stein, glass eller rustfritt stål, er det ofte ikke mulig med feste under benkeplaten. Du kan bestille tilbehør for monteringen til sideveggene hos kundeservice.

→ "Kundeservice", Side 40

Klargjøre apparatet til å tas i bruk

1. Ta ut informasjonsmaterialet.
2. Fjern beskyttelsesfilmen og transportsikringene, f.eks. teip og papp.
3. Rengjør apparatet for første gang.
→ Side 36

Koble apparatet til strøm

1. Koble støpselet på apparatets strømkabel til en stikkontakt i nærheten av apparatet.
Du finner tilkoblingsdata for maskinen på typeskiltet. → Fig. **1**/
4
 2. Kontroller at støpselet sitter forsvarlig i stikkontakten.
- ✓ Nå er apparatet klar til bruk.

Bli kjent med

Bli kjent med apparatets komponenter.

Apparat

Her finner du en oversikt over apparatets komponenter.

→ Fig. **1**

1	Lysbryter
2	Betjeningselementer
3	Beholder som kan trekkes ut
4	Typeskilt
5	Frukt- og grønnsaksbeholder
6	Ventilasjonsgitter
7	Dørhulle for store flasker

Merknad: Apparatet ditt kan skille seg fra bildene med hensyn til utstyr og størrelse.

Betjeningselementer

Ved hjelp av betjeningselementene stiller du inn alle apparatets funksjoner, og du får informasjon om driftsstatus.

→ Fig. **2**

1	Temperaturregulatoren stiller inn temperaturen.
----------	---

Utstyr

Her ser du en oversikt over apparatets utstyrsdeler og riktig bruk av dem.

Apparatets utstyr er modellavhengig.

Hylle

For å kunne variere hyllene etter behov kan du ta ut en hylle og sette den inn igjen på et annet sted.

→ "Ta ut hylle", Side 37

Beholder som kan trekkes ut

Oppbevar animalske matvarer i den uttrekkbare beholderen. Du kan ta ut den uttrekkbare beholderen for å fylle og tømme den. → Side 37

Frukt- og grønnsaksbeholder med lokk

Oppbevar fersk frukt og ferske grønnsaker i frukt- og grønnsaksbeholderen.

Ta ut frukt- og grønnsaksbeholderen når du skal fylle og tømme den.

→ Side 37

Alt etter mengden og typen varer som lagres, kan det dannes kondens i frukt- og grønnsaksbeholderen.

Fjern kondensen med en tørr klut.

For å bevare kvaliteten og aromaen bør du oppbevare kuldeømfintlig frukt og kuldeømfintlige grønnsaker utenfor apparatet ved temperaturer på ca. 8 °C til 12 °C.

Kuldeømfintlig frukt	<ul style="list-style-type: none">■ Ananas■ Banan■ Mango■ Papaya■ Sitrusfrukter
Kuldeømfintlige grønnsaker	<ul style="list-style-type: none">■ Auberginer■ Agurker■ Squash■ Paprika■ Tomater■ Poteter

Dørhylle

For å variere dørhyllen etter behov kan du ta den ut og sette den inn et annet sted.

→ "Ta ut dørhylle", Side 37

Tilbehør

Bruk original-tilbehør. Dette er tilpasset ditt apparat. Her får du en oversikt over apparatets tilbehør og riktig bruk av dette.

Apparatets tilbehør varierer, avhengig av modell.

Eggeskål

Oppbevar egg i eggeskålen.

Flaskeholder

Flaskeholderen hindrer flaskene i å velte når apparatdøren åpnes og lukkes.

→ Fig. 3

Grunnleggende betjening

Her får du vite det viktigste om betjening av apparatet.

Slå på apparatet

1. Vri temperaturregulatoren ut av stillingen 0.
 - ✓ Apparatet begynner å kjøle.
2. Still inn ønsket temperatur.
 - Side 35

Merknader om bruk

- Når du har slått på apparatet, tar det flere timer før den innstilte temperaturen er nådd. Ikke legg inn matvarer før temperaturen er nådd.
- Hvis du åpner døren til kjølerommet ofte, legger inn store mengder varer eller hvis

romtemperaturen er for høy, blir temperaturen i kjølerommet varmere.

Slå av apparatet

- ▶ Vri temperaturregulatoren til stillingen 0.
- ✓ Apparatet kjøler ikke lenger.

Innstilling av temperatur

Etter at du har slått på apparatet, kan du stille inn temperaturen.

Stille inn temperatur i kjølerommet

- ▶ Vri temperaturregulatoren til ønsket innstilling.
Ved middels innstilling blir det ca. 4 °C i den kaldeste sonen.
→ "OK-klistremerke", Side 36

Kjølerom

I kjølerommet kan du oppbevare kjøtt, pølser, fisk, melkeprodukter, egg, ferdigretter og bakevarer. Temperaturen kan reguleres fra trinn 1 til 5.

Ved middels innstilling blir det ca. 4 °C i den kaldeste sonen.

→ "OK-klistremerke", Side 36

I kjølerommet kan du også lagre svært bederverlige matvarer i en kort eller middels lang periode. Jo lavere temperatur som er valgt, desto lenger holder matvarene seg ferske.

Tips når du skal legge inn varer i kjølerommet

Følg disse tipsene når du legger varer i kjølerommet.

- For at friskheten og kvaliteten på matvarene skal holde seg lenger, bør du kun legge inn ferske og fine matvarer.

- Ved ferdigprodukter og ferdigpakkede varer må du ikke overskride best-før-datoen eller holdbarhetsdatoen som er angitt av produsenten.
- For å bevare aroma, farge og friskhet eller for å unngå plastsmak og misfargning på plastdelene bør matvarene være innpakket eller tildekt.
- Varme retter og varmt drikke bør avkjøles før de settes inn i kjølerommet.

Kuldesonene i kjølerommet

Luftsirkulasjonen i kjølerommet gjør at det oppstår forskjellige kuldesoner.

Den kaldeste sonen

Den kaldeste sonen er i beholderen som kan trekkes ut.

Den varmeste sonen

Den varmeste sonen er øverst i døren.

Tips: Oppbevar robuste matvarer i den varmeste sonen, f.eks. hard ost og smør. På denne måten kan osten få utfolde sin aroma og smøret blir værende i en tilstand slik at det kan smøres på.

Kjølekapasitet

Temperaturen i kjølerommet kan bli midlertidig varmere dersom det settes inn større mengder matvarer eller drikkevarer.

Tips: La temperaturregulatoren stå på en høyere innstilling i ca. 7 timer.
→ "Stille inn temperatur i kjølerommet", Side 35

OK-klistremerke

Med OK-klistremerket kan du kontrollere om matvarenes anbefalte temperaturområder på +4 °C eller kaldere nås i kjølerommet.

OK-klistremerket leveres ikke med alle modellene.

Når klistremerket ikke viser OK, må temperaturen senkes trinnvis.

→ *"Stille inn temperatur i kjølerommet"*, Side 35

Etter at apparatet er tatt i bruk, kan det ta opptil 12 timer før den innstilte temperaturen er nådd.



Korrekt innstilling

Avriming

Følg anvisningene når du skal avrime apparatet.

Avriming av kjølerommet

Når apparatet brukes, legger det seg avrimingsvann eller rim på bakveggen i kjølerommet.

Bakveggen i kjølerommet avrimes automatisk.

Avrimingsvannet renner ned i fordampningsskålen via vannrennen og avløpshullet. Det trenger ikke å tørkes bort.

For at avrimingsvannet skal kunne renne bort og for å unngå luktdannelse, må du følge følgende anvisninger:

→ *"Rengjør rennen for avrimingsvann og avløpshullet"*, Side 37.

Rengjøring og pleie

Rengjør og vedlikehold vaskemaskinen omhyggelig, slik at den holder seg funksjonsdyktig i lang tid.

Klargjøre apparatet for rengjøring

Finn ut hvordan du klargjør apparatet for rengjøring.

1. Slå av apparatet. → Side 35
2. Koble apparatet fra strømmettet.
Trekk ut støpselet eller slå av sikringen i sikringsskapet.
3. Ta ut alle matvarene og oppbevar dem på et kjølig sted.
Hvis du har kjøleelementer, kan du legge dem oppå matvarene.
4. Ta alle utstyrsdeler ut av apparatet.
→ Side 37

Rengjøring av apparatet

Rengjør apparatet i henhold til instruksjonene, slik at det ikke blir skadet av feilrengjøring eller uegnede rengjøringsmidler.

ADVARSEL

Fare for elektrisk støt!

- Fuktighet som trenger inn, kan forårsake elektrisk støt.
 - ▶ Ikke bruk dampstråle eller høytrykksspyler for å rengjøre apparatet.
- Væske i belysningen kan være farlig.
 - ▶ Vaskevannet må ikke komme bort i belysningen.

OBS!

- Uegnedede rengjøringsmidler kan skade apparatets overflater.
 - ▶ Ikke bruk harde skureputer eller vaskesvamp.

- ▶ Ikke bruk sterke eller skurende rengjøringsmidler.
 - ▶ Ikke bruk sterkt alkoholholdige rengjøringsmidler.
 - Hvis du vasker utstyrsdeler og tilbehør i oppvaskmaskin, kan de bli deformert eller misfarget.
 - ▶ Hyllene og beholderne må aldri vaskes i oppvaskmaskin.
1. Klargjør apparatet for rengjøring.
→ Side 36
 2. Rengjør apparatet, utstyrsdelene og dørtetningene med en klut, lunkent vann og litt pH-nøytralt oppvaskmiddel.
 3. Tørk alt sammen grundig etterpå med en myk, tørr klut.
 4. Sett inn utstyrsdelene.
 5. Koble apparatet til strømmen.
→ Side 33
 6. Slå på apparatet. → Side 34
 7. Legg inn matvarene.

Rengjør rennen for avrimingsvann og avløpshullet

For at avrimingsvannet skal kunne renne bort, må du rengjøre rennen og avløpshullet med jevne mellomrom.

1. Ta ut den uttrekkbare beholderen.
→ "Ta ut den uttrekkbare beholderen", Side 37
2. Rengjør avrimingsvannrennen og avløpshullet forsiktig, f.eks. med en vattpinne.
→ Fig. 4

Rengjøre ventilasjonsgitteret

1. Ta ut ventilasjonsgitteret når du skal rengjøre det.

- Trykk klemmene i ventilasjonsåpningene ned og trekk samtidig ventilasjonsgitteret fremover og av.
→ Fig. 5
2. Rengjør ventilasjonsgitteret med en klut og lunkent såpevann.
 3. La ventilasjonsgitteret tørke helt og sett det inn igjen.

Uttak av utstyrsdeler

Hvis du vil rengjøre utstyrsdelene grundig, tar du dem ut av apparatet.

Ta ut hylle

- ▶ Løft litt på hyllen, dra den ut, senk den og sving den ut til siden.
→ Fig. 6

Ta ut dørhylle

- ▶ Løft litt på dørhyllen og ta den ut.
→ Fig. 7

Ta ut den uttrekkbare beholderen

- ▶ Løft beholderen opp og trekk den ut.
→ Fig. 8

Ta ut frukt- og grønnsaksbeholderen med lokket

1. Løft litt på beholderen med lokket.
2. Trekk ut beholderen.
→ Fig. 9

Utbedring av feil

Du kan selv utbedre små feil på apparatet. Benytt deg av informasjonen om feilsøking før du tar kontakt med kundeservice. På den måten unngår du unødige kostnader.

ADVARSEL

Fare for elektrisk støt!

Ukyndige reparasjoner er farlig.

- ▶ Kun opplært fagpersonell skal utføre reparasjoner på maskinen.
- ▶ Det må kun brukes originale reservedeler til reparasjon av maskinen.
- ▶ Dersom det oppstår skader på apparatets strømkabel, må den skiftes ut av produsenten, kundeservice eller av en annen kvalifisert person for å unngå at det oppstår fare.

Funksjonsfeil

Feil	Årsak	Utbedring av feil
Apparatet virker ikke. Ingen indikator lyser.	Støpselet sitter ikke skikkelig.	▶ Koble til støpselet.
	Det er gått en sikring.	▶ Kontroller sikringene.
	Strømmen er gått.	<ol style="list-style-type: none"> 1. Kontroller om apparatet får strøm. 2. Hvis du har kjøleelementer, legger du dem i det øverste rommet.
Belysningen fungerer ikke.	Lyspæren er defekt.	<ol style="list-style-type: none"> 1. Slå av apparatet. → <i>Side 35</i> 2. Koble apparatet fra strømnettet. Trekk ut støpselet eller slå av sikringen i sikringsskapet. 3. Trekk gitteret forover. 4. Bytt lyspære. Ny lyspære: 220–240 V vekselstrøm, sokkel E14, watt, se defekt lyspære. <p>→ Fig. 10</p>
	Lysbryteren har satt seg fast.	<p>▶ Kontroller om lysbrytere lar seg bevege.</p> <p>→ Fig. 11</p>
Kompressoren slår seg på oftere og lenger.	Apparatdøren er blitt åpnet ofte.	▶ Ikke åpne apparatdøren unødig.
	Ventilasjonsåpningene er tildekket.	▶ Fjern hindringer fra ventilasjonsåpningene.

Feil	Årsak	Utbedring av feil
Bunnen i kjølerommet er vått.	Rennen for avrimingsvann eller avløpshullet er tett.	► Rengjør rennen for avrimingsvann og avløpshullet. → <i>Side 37</i>

Lyder

Feil	Årsak	Utbedring av feil
Apparatet lager brummelyder.	Ingen feil. En motor er i gang, f.eks. kuldeaggregatet eller ventilatoren.	Ingen tiltak er nødvendig.
Apparatet lager boblelyder, durelyder eller gurgelyder.	Ingen feil. Er typisk når kjølemiddelet som strømmer gjennom de tynne rørene.	Ingen tiltak er nødvendig.
Apparatet lager klukkelyder.	Ingen feil. Motoren, bryterne eller magnetventiler slår seg på eller av.	Ingen tiltak er nødvendig.
Apparatet avgir støy.	Apparatet står ujevnt.	► Sett apparatet i vater ved hjelp av et vaterpass. Legg noe under ved behov.
	Utstyrsdelene vakler eller klemmer seg fast.	► Kontrollerer uttakbare utstyrsdeler og sett dem eventuelt inn igjen.
	Flasker eller kar kommer borti hverandre.	► Flytt flaskene eller karene fra hverandre.

Lukt

Feil	Årsak	Utbedring av feil
Apparatet lukter ubehagelig.	Ulike årsaker er mulige.	<ol style="list-style-type: none"> 1. Klargjør apparatet for rengjøring. → <i>Side 36</i> 2. Rengjør apparatet. → <i>Side 36</i> 3. Rengjør alle matvareforpakninger. 4. For å unngå luktdannelse bør du pakke matvarer med sterk lukt lufttett. 5. Etter 24 timer kontrollerer du om det fremdeles er lukt.

Oppbevaring og avfallsbehandling

Her får du vite hvordan du klargjør vaskemaskinen for oppbevaring. Dessuten får du vite hvordan du kan kvitte deg med gamle vaskemaskiner.

Ta apparatet ut av bruk

1. Slå av apparatet. → *Side 35*
2. Koble apparatet fra strømnettet.
Trekk ut støpselet eller slå av sikringen i sikringsskapet.
3. Avrim apparatet. → *Side 36*
4. Rengjør apparatet. → *Side 36*
5. La apparatdøren stå åpen.

Avfallsbehandling av gammelt apparat

Med miljøvennlig avfallsbehandling kan verdifulle råstoffer gjenvinnes.

ADVARSEL

Fare for helseskader!

Barn kan bli sperret inne i apparatet og havne i livsfare.

- ▶ For å forhindre at barn klatrer inn i apparatet, bør hyller og beholdere ikke tas ut.
- ▶ Hold barn borte fra utrangerte apparater.
- ▶ Kvitt deg med apparatet på miljøvennlig måte.



Dette apparatet er klassifisert i henhold til det europeiske direktivet 2012/19/EU om avhending av elektrisk- og elektronisk utstyr (waste electrical and electronic equipment – WEEE). Direktivet angir rammene for innlevering og gjenvinning av innbytteprodukter.

Kundeservice

Hvis du har spørsmål, hvis du ikke selv kan utbedre en feil på apparatet, eller hvis apparatet må repareres, må du henvende deg til vår kundeservice.

Mange problemer kan du løse selv ved å bruke informasjonen om utbedring av feil i denne bruksanvisningen eller på våre nettsider. Hvis dette ikke er tilfelle, må du ta kontakt med vår kundeservice.

Vi finner alltid en passende løsning og forsøker å unngå unødige besøk av teknikere fra kundeservice.

Vi sørger for at apparatet repareres med original-reservedeler av opplærte teknikere fra kundeservice, innenfor garantitiden og etter at produsentens garanti er utløpt. Av hensyn til sikkerheten skal kun opplært fagpersonell utføre reparasjoner på apparatet. Garantien tapes hvis reparasjoner eller inngrep utføres av personer som ikke er autorisert til dette av oss, eller hvis våre apparater utstyres med reservedeler, supplerte deler eller tilbehørsdeler som ikke er originaldeler, og som fører til defekt. Innenfor EØS får du funksjonsrelevante original-reservedeler i samsvar med

gjeldende økodesigndirektivet hos vår kundeservice i minst 10 år fra apparatet bringes ut på markedet.

Merknad: I rammen av gjeldende regler lokalt for produsentens garantivilkår er bruk av kundeservice gratis. Garantians minste varighet (produsentgaranti for private forbrukere) innenfor EØS er 2 år (med unntak av Danmark og Sverige, der er den 1 år), iht. gjeldende lokale garantivilkår. Garantivilkårene har ingen innvirkning på andre rettigheter eller krav som lokal lovgivning gir.

Du får detaljert informasjon om garantitid og garantivilkår i ditt land hos vår kundeservice, din forhandler eller på våre nettsider. Når du tar kontakt med kundeservice, trenger du produktnummer (E-nr.) og produksjonsnummer (FD-nr.) for apparatet. Kontaktinformasjonen for kundeservice finner du i den vedlagte kundeserviceoversikten eller på våre nettsider.

Produktnummer (E-nr.) og produksjonsnummer (FD-nr.)

Du finner produksjonsnummeret (E-nr.) og produktnummeret (FD-nr.) på apparatets typeskilt.

→ Fig. 1/4

Du kan skrive ned opplysningene, slik at du har data for apparatet og telefonnummeret til kundeservice raskt tilgjengelig når du trenger dem.

Tekniske data

Kjølemiddel, nettovolum og andre tekniske opplysninger står på typeskiltet.

→ Fig. 1/4

Ytterligere informasjon om din modell finner du på Internett på <https://www.bsh-group.com/energylabel>¹. Nettstedet lenker til den offisielle EU-produkt databasen EPREL, og databasens nettadresse var ikke offentliggjort på tidspunktet for trykking. Følg avisningene for modellsøk. Modellkoden består av tegnene foran skråstreken i produksjonsnummeret (E-Nr.) på typeskiltet. Alternativt finner du også modellkoden i første linje i EU-energimerkingen.

¹ Gjelder kun for land innenfor EØS

Innehållsförteckning

Säkerhet	43	Kylfack	53
Allmänna anvisningar	43	Tips för livsmedelsförvaring i kylfacket	53
Användning för avsett ändamål	43	Kylfackets kylzoner.....	53
Begränsning av användarkretsen.....	43	Kylkapacitet	53
Säker transport.....	44	OK-dekalen.....	53
Säker installation	44	Avfrostning	54
Säker användning	45	Frosta av kylfacket	54
Skadad enhet.....	47	Rengöring och skötsel	54
Förhindra saksador	49	Förbereda enheten för rengöring... 54	
Miljöskydd och sparsamhet	49	Rengöra enheten.....	54
Förpackningsmaterialet.....	49	Rengöra smältvattenränna och avloppshål	55
Spara energi.....	49	Rengöra ventilationsgallret.....	55
Uppställning och anslutning	50	Ta ut inredningsdetaljerna.....	55
Medföljande tillbehör.....	50	Avhjälpning av fel	56
Uppställning och anslutning.....	50	Funktionsfel	56
Kriterier för uppställningsplatsen ...	50	Buller	57
Förbereda enheten för första användningen.....	51	Lukt.....	57
Elanslutning av apparaten.....	51	Lagring och avfallshantering	58
Lär känna	51	Uttjänt enhet	58
Enhet	51	Omhändertagande av begagnade apparater	58
Kontroller	51	Kundtjänst	58
Inredning	51	Produktnummer (E-nr) och tillverkningsnummer (FD)	59
Hylla.....	51	Tekniska data	59
Utdragslåda.....	51		
Frukt- och grönsakslåda med lock.....	51		
Dörrhyllor	52		
Tillbehör	52		
Användningsprincip	52		
Slå på enheten	52		
Användningsanvisningar	52		
Slå av enheten.....	52		
Ställa in temperaturen	52		



Säkerhet

Följ informationen om säkerhet så att du använder apparaten på ett säkert sätt.

Apparaten uppfyller tillämpliga säkerhetsbestämmelser för elektriska apparater och är radioavstörd.

Allmänna anvisningar

Här hittar du allmän information om bruksanvisningen.

- Läs noga igenom bruksanvisningen. Först därefter kan du använda apparaten säkert och effektivt.
- Denna bruksanvisning riktar sig till den som använder apparaten.
- Följ säkerhetsföreskrifterna och varningstexterna.
- Förvara bruksanvisningen och produktinformationen för senare användning eller till nästa ägare.
- Kontrollera apparaten efter upppackningen. Anslut inte apparaten om den har transportskador.

Användning för avsett ändamål

För att använda enheten säkert och rätt måste du följa anvisningarna om avsedd användning.

Använd bara enheten:

- enligt denna bruksanvisning.
- för att kyla matvaror.
- i privata hushåll och i slutna utrymmen i hemmiljö.
- upp till max. 2000°möh.

Begränsning av användarkretsen

Förhindra risker för barn och utsatta personer.

Denna apparat kan användas av barn från 8 år och äldre och av personer med begränsad fysisk, sensorisk eller mental förmåga eller brist på erfarenhet och/eller kunskap såvida detta sker under uppsikt eller om de undervisats i hur man säkert använder apparaten och förstått de faror som kan uppstå i samband med felaktig användning.

Låt inte barn leka med enheten.

Rengöring och användarskötsel får inte utföras av barn om de inte står under uppsikt.

Låt inte barn under 8 års ålder komma i närheten av apparaten och anslutningsledningen.

Barn från 3 år och yngre än 8 år får sätta in och ta ut ur kylan/frysen.

Säker transport

Följ säkerhetsanvisningarna när du transporterar enheten.

WARNING – Risk för personskador!

Apparaten är tung och kan orsaka personskador vid lyft.

- ▶ Försök inte att lyfta apparaten ensam.

Säker installation

Följ säkerhetsanvisningarna när du installerar enheten.

WARNING – Risk för elstöt!!

Felinstallationer är farliga.

- ▶ Anslut och använd bara maskinen enligt uppgifterna på typskylten.
- ▶ Elanslut bara maskinen via ett rätt installerat, jordat uttag för växelström.
- ▶ Skyddsledarsystemet i byggnadens elanläggning måste vara installerat enligt gällande föreskrifter.
- ▶ Mata aldrig maskinen via externbrytare som t.ex. timer eller fjärrkontroll.
- ▶ Är maskinen inbyggd, så måste det gå att komma åt kontakten. Om det inte går, så kräver den fasta elinstallationen allpolig brytare monterad enligt föreskrifterna.
- ▶ Se noga till när apparaten ställs upp att nätanslutningsledningen inte blir klämd eller skadad.

⚠ VARNING – Brandrisk!

- Det är farligt att använda en förlängd nätanslutningsledning och ej godkända adaptrar.
 - ▶ Använd inte förlängningskablar eller grenuttag.
 - ▶ Kontakta kundtjänsten om nätanslutningsledningen är för kort.
 - ▶ Använd enbart adaptrar som är godkända av tillverkaren.



- Lösa grenuttag och nätdelar kan bli överhettade och orsaka brand.
 - ▶ Placera inte lösa grenuttag och nätdelar bakom enheten.

Säker användning

Följ säkerhetsföreskrifterna när du använder apparaten.

⚠ VARNING – Risk för elstöt!!

- Skadad sladdisolering är farligt.
 - ▶ Låt aldrig sladden komma i kontakt med heta maskindelar eller värmekällor.
 - ▶ Låt aldrig sladden komma i kontakt med vassa spetsar eller kanter.
 - ▶ Vecka, kläm och ändra aldrig sladden.
- Risk för stötar om fukt tränger in.
 - ▶ Använd bara maskinen i slutna utrymmen.
 - ▶ Exponera aldrig maskinen för kraftig värme och fukt.
 - ▶ Använd inte ångrengöring eller högtryckstvätt för att rengöra apparaten.

⚠ VARNING – Risk för kvävning!

- Barn kan dra förpackningsmaterial över huvudet eller trassla in sig i det och kvävas.
 - ▶ Låt inte barn komma i närheten av förpackningsmaterial.
 - ▶ Låt inte barn leka med förpackningsmaterialet.
- Barn kan andas in eller svälja smådelar och kvävas av dem.
 - ▶ Låt inte barn komma i närheten av smådelar.

- ▶ Låt inte barn leka med smådelar.

⚠ VARNING – Explosionsrisk!

- Elenheter inuti enheten kan explodera, t.ex. värmeelement eller elismaskiner.
 - ▶ Använd inte elenheter inuti enheten.
- Mekaniska anordningar och andra hjälpmedel kan skada kylsystemet så att brännbart kylmedium tränger ut och exploderar.
 - ▶ Använd inte andra mekaniska anordningar och hjälpmedel än de som tillverkaren rekommenderar för att snabba på avfrostningen.
- Produkter med brännbara drivgaser och explosiva ämnen kan explodera, t.ex. sprayburkar.
 - ▶ Förvara inga produkter med brännbara drivgaser och explosiva ämnen i enheten.

⚠ VARNING – Brandrisk!

- Ångorna från brännbara vätskor kan antändas (deflagration).
- ▶ Förvara alltid starksprit i förslutna, stående flaskor.

⚠ VARNING – Risk för personskador!

- Risk för ögonskador pga. utträngande brännbara kylmedier och farliga gaser.
 - ▶ Skada inte kylsystemets rör och isolering.
- Enheten kan välta.
 - ▶ Kliv eller stöd inte på sockel, lådor eller dörrar.

⚠ VARNING – Risk för brännskador!

- Enstaka enhetsdelar blir heta vid drift.
- ▶ Rör inte heta komponenter.
 - ▶ Håll barnen borta.

⚠ FÖRSIKTIGHET – Risk för hälsoskador!

- Följ anvisningarna nedan för att undvika kontaminering av livsmedlen.
- ▶ Står dörren öppen lång, så blir temperaturökningen i enhetens fack avsevärd.

- ▶ Rengör regelbundet ytor som har kontakt med livsmedel och avloppssystem.
- ▶ Förvara rått kött och rå fisk i lämpliga behållare i kylskåpet, så att de inte har kontakt eller droppar på andra livsmedel.
- ▶ Ska kylen/frysen stå tom ett tag, slå av enheten, frosta av, rengör och lämna dörren öppen för att undvika mögelbildning.

Skadad enhet

Följ säkerhetsanvisningarna om enheten är skadad.

WARNING – Risk för elstöt!!

- Skadad maskin eller sladd är farligt.
 - ▶ Använd aldrig en skadad maskin.
 - ▶ Använd aldrig en apparat med sprucken trasig yta.
 - ▶ Ring service! → *Sida 58*
 - ▶ Det är bara specialutbildad personal som får reparera maskinen.
- Felinstallationer är farliga.
 - ▶ Det är bara specialutbildad personal som får reparera maskinen.
 - ▶ Maskinen får bara repareras med originalreservdelar.
 - ▶ Om apparatens nätanslutningsledning blir skadad måste den för att risker ska förhindras bytas av tillverkaren eller dennes kundtjänst eller av en person med likvärdiga kvalifikationer.

WARNING – Brandrisk!



Vid skadade rör kan brännbart kylmedium och farliga gaser tränga ut och antändas.

- ▶ Håll eld och tändkällor borta från enheten.
- ▶ Vädra ur rummet.
- ▶ Slå av enheten. → *Sida 52*
- ▶ Dra ur sladden eller slå av säkringen i proppskåpet.

sv Säkerhet

▶ Ring service. → *Sida 58*

Förhindra saksador

Förhindra saksador på apparaten, tillbehören eller köksutrustningen genom att följa de här anvisningarna.

OBS.!

- Olje- och fettkontaminering kan göra plastdetaljer och dörrtätningar porösa.
 - ▶ Håll plastdetaljer och dörrtätningar olje- och fettfria.
- Enheten kan bli skadad om du sätter eller ställer dig på sockel, lådor och dörrar.
 - ▶ Kliv eller stöd inte på sockel, lådor eller dörrar.

Miljöskydd och sparsamhet

Skona miljön genom att använda apparaten resursbesparande och omhändertar återanvändningsbara material korrekt.

Förpackningsmaterialet

Förpackningsmaterialen är miljövänliga och återvinningsbara.

- ▶ Källsortera och omhändertar de olika beståndsdelarna.
Information om aktuell avfallshantering kan du få hos återförsäljare och kommun.

Spara energi

Om du följer anvisningarna förbrukar apparaten mindre energi.

Välja uppställningsplats

Följ anvisningarna när du ställer upp enheten.

- Skydda enheten mot direkt solljus.
- Ställ upp enheten med så stort avstånd som möjligt till element, spisar och andra värmekällor:
 - håll 30 mm avstånd till el- och gashällar.
 - håll 30 cm avstånd till olje- och kolspisar.
- + Vid lägre omgivningstemperaturer behöver enheten inte kyla så ofta.
- Du får inte täcka över eller blockera ventilationsöppningarna.
- Vädra utrymmet dagligen.
- + Luften bakom enheten värms inte upp så mycket.
Enheten behöver inte kyla så ofta.

Spara effekt vid användning

Följ anvisningarna när du använder enheten.

Anmärkning: Placeringen av inredningsdetaljerna påverkar inte enhetens effektförbrukning.

- Du får inte täcka över eller blockera ventilationsöppningarna.
- + Luften bakom enheten värms inte upp så mycket.
- Öppna bara enhetens dörr ett kort tag.
- Transportera inköpta matvaror i kylväska och lägg dem snabbt i enheten.
- Låt varma rätter och drycker först svalna innan du lägger in dem i enheten.
- Lägg djupfrysta varor som ska tinas i kylfacket, då utnyttjar du kylan hos de djupfrysta varorna.
- + Luften i enheten värms då inte upp så mycket.
Enheten behöver inte kyla så ofta.

sv Uppställning och anslutning

- Lämna alltid litet plats mellan matvarorna och bakväggen.
- Förpacka matvarorna lufttätt.
- + Då kan luften cirkulera och luftfuktigheten förblir konstant.

Uppställning och anslutning

Medföljande tillbehör

Kontrollera efter upppackningen att inga delar är transportskadade och att leveransen är komplett. Om du har anmärkningar ska du kontakta återförsäljaren eller vår kundtjänst → *Sida 58*.

Leveransen består av:

- Underskåp
- Inredning och tillbehör¹
- Installationsmaterial
- Installationsanvisning
- Bruksanvisning
- Servicehäfte
- Garantibilaga²
- Energimärkning
- Produktdatablad
- Information om effektförbrukning och ljudnivå

Uppställning och anslutning

Förutsättning: Leveransomfattningen är kontrollerad. → *Sida 50*

1. Följ kriterierna för uppställningsplatsen. → *Sida 50*
2. Installera enheten enligt den medföljande installationsanvisningen.
3. Förbered enheten för första användningen. → *Sida 51*

¹ Allt efter apparatens utrustning

² Inte i alla länder

4. Elanslut enheten. → *Sida 51*

Kriterier för uppställningsplatsen

Följ anvisningarna när du ställer upp enheten.

VARNING **Explosionsrisk!**

Står enheten i ett för litet utrymme, så kan en läcka i kylsystemet ge en brännbar gas-luftblandning.

- ▶ Ställ upp enheten i utrymmen som har en volym om minst 1 m³ per 8 g kylmedium. Mängden kylmedium står på typskylten.
→ *Figur 1/4*

Enhetens vikt kan allt efter modell vara upp till 35 kg. Underlaget måste vara tillräckligt stabilt för att klara enhetens vikt.

Tillåten rumstemperatur

Den tillåtna rumstemperaturen beror på enhetens klimatklass. Klimatklassen står på typskylten.
→ *Figur 1/4*

Klimatklass	Tillåten rumstemperatur
SN	10°C...32°C
N	16°C...32°C
ST	16°C...38°C
T	16°C...43°C

Enheten är fullt funktionsduglig inom den tillåtna rumstemperaturen. Om en enhet med klimatklass SN används vid lägre rumstemperatur uppstår inga skador på enheten ned till rumstemperaturer om +5°C.

Underbyggnad

På vissa bänkskivor t.ex. av sten, glas eller rostfritt stål går det ofta inte att fästa enheten under bänkskivan. Du kan beställa tillbehör för montering i sidoväggarna.
→ "Kundtjänst", Sida 58

Förbereda enheten för första användningen

1. Ta ur informationsmaterialet.
2. Ta bort skyddsfolier och transportsäkringar, t.ex. tejp och kartong.
3. Rengör enheten en första gång.
→ Sida 54

Elanslutning av apparaten

1. Sätt in nätanslutningens nätstickkontakt i ett eluttag nära apparaten.
Maskinens anslutningsuppgifter står på typskylten. → Figur 1/4
 2. Kontrollera att nätstickkontakten sitter ordentligt fast.
- ✓ Apparaten är nu klar att användas.

Lär känna

Lär dig enhetens komponenter.

Enhet

Här finns en översikt över apparatens beståndsdelar.
→ Figur 1

1	Ljusströmbrytare
2	Kontroller
3	Utdragslåda
4	Typskylt
5	Frukt- och grönsakslåda

6	Ventilationsgaller
7	Dörrhylla för stora flaskor

Anmärkning: Det kan finnas avvikelser mellan enhet och bilder map. inredning och mått.

Kontroller

Med hjälp av manöverorganen kan du ställa in apparatens alla funktioner och få information om drifttillståndet.
→ Figur 2

1	Termostaten ställer in temperaturen.
---	--------------------------------------

Inredning

Här får du en överblick över enhetens inredning och hur du använder den.
Enhetens inredning är modellberoende.

Hylla

Ta ur och sätt i hyllorna igen på andra ställen, om det behövs.
→ "Ta ut hyllan", Sida 55

Utdragslåda

Förvara animaliska livsmedel i utdragslådorna. Du kan dra ur utdragslådan för att lägga i och ta ur.
→ Sida 55

Frukt- och grönsakslåda med lock

Förvara färsk frukt och grönsaker i frukt- och grönsakslådan. Du kan dra ur frukt- och grönsakslådan för att lägga i och ta ur. → Sida 55

Beroende på förvarad mängd och livsmedelstyp kan det bildas kondensvatten i frukt- och grönsakslådan.

Torka upp kondensvattnet med torr trasa.

Förvara köldkänsliga frukter och grönsaker utanför enheten vid temperaturer om ca 8°C till 12°C för att bevara kvalitet och smak.

Köldkänslig frukt	■ Ananas
	■ Banan
	■ Mango
	■ Papaya
	■ Citrusfrukter

Köldkänsliga grönsaker	■ Auberginer
	■ Gurkor
	■ Zucchini
	■ Paprika
	■ Tomater
	■ Potatis

Dörrhyllor

Ta ur och sätt i dörrhyllorna igen på andra ställen, om det behövs.

→ "Ta ut dörrhyllan", Sida 55

Tillbehör

Använd originaltillbehör. De är anpassade till din apparat. Här får du en överblick över apparatens tillbehör och hur du använder dem.

Tillbehören till din apparat är modellberoende.

Ägghylla

Lägg äggen säkert på ägghyllan.

Flaskhållare

Flaskhållaren förhindrar att flaskorna välter vid dörröppning och -stängning.

→ Figur 3

Användningsprincip

Här får du veta det väsentligaste om hur du använder enheten.

Slå på enheten

1. Vrid temperaturvredet ur läge 0.
✓ Enheten börjar kyla.
2. Ställ in den temperatur du vill ha.
→ Sida 52

Användningsanvisningar

- Det tar flera timmar för enheten att uppnå inställd temperatur efter att du slagit på. Lägg inte in livsmedel förrän temperaturen är uppnådd.
- Öppnar du kylfacksluckan ofta, lägger in stora mängder livsmedel eller om rumstemperaturen är hög, så blir kylfackstemperaturen varmare.

Slå av enheten

- ▶ Vrid temperaturvredet till läge 0.
- ✓ Enheten kyls inte längre.

Ställa in temperaturen

Du kan ställa in temperaturen när du slagit på enheten.

Ställa in kylfackstemperaturen

- ▶ Vrid temperaturvredet till den inställning du vill ha.
I mellanläget blir det ca 4°C i den kallaste zonen.
→ "OK-dekalen", Sida 53

Kylfack

I kylfacket förvarar du kött, korv, fisk, mejeriprodukter, ägg, färdigmat och bakverk.

Du kan ställa in temperaturen från steg 1 till 5.

I mellanläget blir det ca 4°C i den kallaste zonen.

→ "OK-dekalen", Sida 53

Tack vare kylagringen kan du lagra också mycket ömtåliga matvaror under kort till medellång tid. Ju lägre temperatur du väljer, desto längre håller sig livsmedlen färska.

Tips för livsmedelsförvaring i kylfacket

Följ tipsen när du förvarar livsmedel i kylfacket.

- Förvara bara färska och oskadda livsmedel, så att de håller sig färska och fina längre.
- Överskrid inte tillverkarens angivna bäst-före-datum eller förbrukningsdatum på färdigmat och färdigförpackade varor.
- Förvara livsmedlen väl förpackade eller övertäckta för att bibehålla smak, färg och färskhets och undvika smaköverföring och missfärgningar via plastdetaljerna.
- Låt varm mat och dryck svalna innan du ställer in dem i kylfacket.

Kylfackets kylzoner

Luftcirkulationen i kylfacket ger olika kylzoner.

Kallaste zonen

Kallaste zonen finns i utdragslådan.

Varmaste zonen

Den varmaste zonen är högst upp på dörren.

Tips Förvara tåliga livsmedel som t.ex. hårdost och smör i den varmaste zonen. Ost kan på så sätt vidareutveckla sin smak, smöret blir bredbart.

Kylkapacitet

Temperaturen i kylfacket kan tillfälligt bli högre om du sätter in stora mängder matvaror eller drycker.

Tips Vrid upp temperaturvredet till en högre inställning i ca 7 timmar.

→ "Ställa in kylfackstemperaturen", Sida 52

OK-dekalen

Med OK-dekalen kan du kontrollera om kylfacket har uppnått säkert temperaturintervall om +4°C eller lägre som rekommenderas för livsmedel.

OK-dekalen finns inte på alla modeller.

Om dekalen inte visar OK, så sänker du temperaturen stegvis.

→ "Ställa in kylfackstemperaturen", Sida 52

Det kan ta upp till 12 timmar innan inställd temperatur blir uppnådd när du slår på enheten.



Rätt inställning

Avfrostning

Följ anvisningarna när du avfrostar enheten.

Frosta av kylfacket

Det bildas kondensdroppar eller frost på kylfackets bakvägg vid användning. Kylfackets bakvägg avfrostas automatiskt.

Smält- eller frostvattnet rinner via smältvattenrännan ned i avloppshålet till förångarskålen, så det behöver inte torkas upp.

Följ informationen nedan så att smältvattnet kan rinna ut och för att undvika dålig lukt:

→ "Rengöra smältvattenränna och avloppshål", Sida 55.

Rengöring och skötsel

Du måste rengöra och sköta om maskinen noga för att den ska fungera.

Förbereda enheten för rengöring

Ta reda på hur du förbereder enheten för rengöring.

1. Slå av enheten. → Sida 52
2. Gör enheten strömlös.
Dra ur sladden eller slå av säkringen i proppskåpet.
3. Ta ur alla livsmedel och förvara dem svalt.
Lägg kylklampar ovanpå livsmedlen, om du har sådana.
4. Ta ut alla inredningsdetaljer ur enheten. → Sida 55

Rengöra enheten

Rengör enheten enligt anvisningarna så att den inte blir skadad pga. felaktig rengöring eller olämpliga rengöringsmedel.

VARNING **Risk för elstöt!!**

- Risk för stötar om fukt tränger in.
 - ▶ Använd inte ångrengöring eller högtryckstvätt för att rengöra apparaten.
- Vätska i belysningen kan vara farligt.
 - ▶ Sköljvattnet får inte komma in i belysningen.

OBS.!

- Olämpliga rengöringsmedel kan skada apparatens ytor.
 - ▶ Använd inga hårda skurbollar eller putssvampar.
 - ▶ Använd inga starka eller repande rengöringsmedel.
 - ▶ Använd inte starkt alkoholhaltiga rengöringsmedel.
- Maskindiskar du inredningsdetaljer och tillbehör, så kan de bli deformerade och missfärgade.
 - ▶ Maskindiska aldrig hyllor och lådor.

1. Förbereda enheten för rengöring. → Sida 54
2. Rengör enhet, inredningsdetaljer och dörrtätningar med disktrasa, ljummet vatten och lite pH-neutralt diskmedel.
3. Torka torrt ordentligt med mjuk, torr trasa.
4. Sätt in inredningsdetaljerna.
5. Elanslut enheten. → Sida 51
6. Slå på enheten. → Sida 52
7. Lägg in livsmedlen.

Rengöra smältvattenränna och avloppshål

Rengör regelbundet smältvattenrännan och avloppshålet så att smältvattnet kan rinna ut.

1. Ta ur utdragslådan.
→ "Ta ur utdragslådan", Sida 55
2. Rengör försiktigt smältvattenrännan och avloppshålet, t.ex. med bomullstops.
→ Figur 4

Rengöra ventilationsgallret

1. Ta bort och rengör ventilationsgallret.
 - Tryck klamrarna i ventilationsöppningarna nedåt och lossa ventilationsgallret genom att samtidigt dra det mot dig.
→ Figur 5
2. Rengör ventilationsgallret med disktrasa, ljummet vatten och diskmedel.
3. Låt ventilationsgallret torka ordentligt innan du sätter i det.

Ta ut inredningsdetaljerna

Ta ut inredningsdetaljerna ur enheten så att du kan rengöra dem ordentligt.

Ta ut hyllan

- ▶ Lyft, dra ut, sänk ned och sväng ut hyllan i sidled.
→ Figur 6

Ta ut dörrhyllan

- ▶ Lyft upp och ta ut dörrhyllan.
→ Figur 7

Ta ur utdragslådan

- ▶ Lyft lådan och dra ut den.
→ Figur 8

Ta ur frukt- och grönsakslådan med lock

1. Lyft låda och lock.
2. Ta ur lådan framåt.
→ Figur 9

Avhjälpning av fel

Småfel på enheten kan du åtgärda själv. Använd informationen om felåtgärder innan du kontaktar service. Då slipper du onödiga kostnader.

VARNING

Risk för elstöt!!

Felinstallationer är farliga.

- ▶ Det är bara specialutbildad personal som får reparera maskinen.
- ▶ Maskinen får bara repareras med originalreservdelar.
- ▶ Om apparatens nätanslutningsledning blir skadad måste den för att risker ska förhindras bytas av tillverkaren eller dennes kundtjänst eller av en person med likvärdiga kvalifikationer.

Funktionsfel

Fel	Orsak	Felavhjälpning
Apparaten fungerar inte. Ingen indikering lysar.	Kontakten sitter inte i ordentligt.	▶ Sätt i kontakten.
	Säkring har löst ut.	▶ Kontrollera säkringarna.
	Strömbortfall.	<ol style="list-style-type: none"> 1. Kontrollera om det finns ström. 2. Lägg kylklampar på översta hyllan, om du har sådana.
Belysningen fungerar inte.	Lampan är trasig.	<ol style="list-style-type: none"> 1. Slå av enheten. → <i>Sida 52</i> 2. Gör enheten strömlös. Dra ur kontakten eller slå av säkringen i proppskåpet. 3. Dra ventilationsgallret framåt. 4. Byt glödlampa. Reservlampa: 220-240 V AC, sockel E14, W - se den trasiga lampan. <p>→ Figur 10</p>
	Ljusströmbrytaren har fastnat.	<p>▶ Kontrollera om det går att röra på ljusströmbrytaren.</p> <p>→ Figur 11</p>
Kylmaskineriet slår på allt oftare och är igång längre.	Dörren har öppnats ofta.	▶ Öppna inte enhetens dörr i onödan.
	Ventilationsöppningarna är övertäckta.	▶ Ta bort hinder framför ventilationsöppningarna.
Det är blött på kylfackets botten.	Smältvattenrännan eller avloppshålet är igentäppta.	▶ Rengör smältvattenrännan och avloppshålet. → <i>Sida 55</i>

Buller

Fel	Orsak	Felavhjälpning
Enheten brummar.	Inget fel. En motor är igång, t.ex. kylaggregat, fläkt.	Ingen åtgärd behövs.
Enheten bubblar, surrar eller gurglar.	Inget fel. Kylmediet flödar genom rören.	Ingen åtgärd behövs.
Enheten klickar.	Inget fel. Motor, brytare eller magnetventiler slår på eller av.	Ingen åtgärd behövs.
Enheten låter konstigt.	Enheten står inte plant.	▶ Nivellera enheten med vattenpass. Lägga något under, om det behövs.
	Inredningsdetaljerna vickar eller nyper.	▶ Kontrollera de uttagbara inredningsdetaljerna och sätt ev. i dem igen.
	Flaskor eller burkar har kontakt.	▶ Flytta isär flaskor och burkar lite.

Lukt

Fel	Orsak	Felavhjälpning
Enheten luktar illa.	Olika orsaker är möjliga.	<ol style="list-style-type: none"> 1. Förbered enheten för rengöring. → <i>Sida 54</i> 2. Rengör enheten. → <i>Sida 54</i> 3. Rengör alla livsmedelsförpackningar. 4. Förpacka starkt luktande livsmedel lufttätt för att förhindra dålig lukt. 5. Kontrollera efter 24 timmar om det börjat lukta igen.

Lagring och avfallshantering

Här får du veta hur du förbereder maskinen för lagring. Du får också veta hur du omhändertar uttjänta maskiner.

Uttjänt enhet

1. Slå av enheten. → *Sida 52*
2. Gör enheten strömlös.
Dra ur sladden eller slå av säkringen i proppskåpet.
3. Frosta av enheten. → *Sida 54*
4. Rengör enheten. → *Sida 54*
5. Låt dörren stå öppen.

Omhändertagande av begagnade apparater

Genom en miljökompatibel avfallshantering kan värdefulla råmaterial återanvändas.

VARNING **Risk för hälsoskador!**

Barn kan låsa in sig i apparaten och utsättas för livsfara.

- ▶ För att göra det svårare för barn att klättra in bör du låta hyllor och lådor vara kvar i apparaten.
- ▶ Låt inte barn komma i närheten av begagnade apparater.
- ▶ Omhändertar apparaten miljömässigt korrekt.



Denna enhet är märkt i enlighet med det europeiska direktivet 2012/19/EU om avfall som utgörs av eller innehåller elektroniska produkter (waste electrical and electronic equipment - WEEE). Direktivet anger ramarna för inom EU giltigt återtagande och korrekt återvinning av uttjänta enheter.

Kundtjänst

Om du har frågor, om du inte själv kan avhjälpa ett fel på apparaten eller om apparaten måste repareras ska du vända dig till vår kundtjänst. Du kan avhjälpa många problem själv med hjälp av informationen om felavhjälpning i den här bruksanvisningen eller på vår webbplats. Om detta inte är fallet kan du vända dig till vår kundtjänst. Vi kan alltid hitta en lämplig lösning och försöker att undvika onödiga besök av vår kundtjänsttekniker. Vi ser till att din maskin blir reparerad med originalreservdelar och av utbildade kundtjänsttekniker vid garantiarbeten och efter tillverkargarantins utgång. Av säkerhetsskäl får bara utbildad yrkespersonal utföra reparationer av maskinen. Garantin gäller inte om reparationer eller ingrepp utförs av personer som inte har auktoriserats av oss för detta, eller om våra maskiner förses med reservkompletterings- eller påbyggnadsdelar som inte är originaldelar och detta orsakar en defekt.

Funktionsrelevanta originalreservdelar enligt gällande ekodesignförordning går att beställa från service minst 10 år efter lanseringen av maskinen inom EES.

Anmärkning: Kundtjänstens åtgärder är kostnadsfria inom ramen för tillverkarens lokalt gällande garantivillkor. Garantitidens minsta längd (tillverkargaranti för enskilda konsumenter) inom den europeiska ekonomiska sfären är 2 år (med undantag för Danmark och Sverige, där tiden är 1 år) enligt gällande lokala garantivillkor. Garantivillkoren påverkar inte andra rättigheter och krav som du kan åberopa enligt lokal lagstiftning.

Detaljinformation om garantitid och garantivillkor i ditt land finns hos vår kundtjänst, din återförsäljare eller på vår webbplats.

När du kontaktar kundtjänsten behöver du ha produktnumret (E-nr) och tillverkningsnumret (FD) för din maskin.

Kontaktuppgifterna till kundtjänsten finns i den medföljande kundtjänstförteckningen eller på vår webbplats.

Produktnummer (E-nr) och tillverkningsnummer (FD)

Produktnumret (E-nr.) och tillverkningsnumret (FD) står på maskinens typskylt.

→ *Figur 11/4*

Skriv upp dina apparatuppgifter och telefonnumret till kundtjänsten så att du snabbt kan hitta dem.

Tekniska data

Kylmedium, nettovolym och övriga tekniska uppgifter finns på typskylten.

→ *Figur 11/4*

Du hittar mer information om din modell på <https://www.bsh-group.com/energylabel>¹.

Webbadressen länkar dig till den officiella EU-produkt databasen EPREL, webbadressen var inte släppt ännu vid tryckning. Följ anvisningarna för modellsökning. Modell-ID får du fram av tecknen före snedstreck i produktnumret (E-nr) på typskylten. Du kan även hitta modell-ID på EU-energimärkningens första rad.

¹ Gäller bara för länder inom den europeiska ekonomiska sfären

Sisällysluettelo

Turvallisuus.....	61	Jääkaappiosa	71
Yleisiä ohjeita	61	Vihjeitä elintarvikkeiden säilyttämisestä jääkaapissa.....	71
Määräyksenmukainen käyttö.....	61	Jääkaappiosan kylmäalueet.....	71
Käyttäjien rajoitukset	61	Jäähdytysteho	72
Turvallinen kuljetus.....	62	Tarra OK.....	72
Turvallinen asennus.....	62	Sulatus.....	72
Turvallinen käyttö.....	63	Sulatus jääkaappiosassa	72
Viallinen laite	65	Puhdistus ja hoito	72
Esinevahinkojen välttäminen	67	Laitteen esivalmistelu puhdistusta varten.....	72
Ympäristönsuojelu ja säästö.....	67	Laitteen puhdistaminen	73
Pakkausmateriaalin hävittäminen...	67	Sulamisvesikourun ja poistoreiän puhdistaminen	73
Energiansäästö.....	67	Ilmankiertosäleikön puhdistaminen	73
Asennus ja liittäminen	68	Varusteosien poistaminen.....	73
Toimituksen sisältö.....	68	Toimintahäiriöiden korjaaminen.....	75
Laitteen asentaminen ja liittäminen	68	Toimintahäiriöt	75
Sijoituspaikkaa koskevat kriteerit ...	68	Äänet	76
Laitteen esivalmistelu ensimmäistä käyttöä varten.....	69	Hajuhaitat	76
Laitteen liittäminen sähköverkkoon	69	Säilytys ja hävittäminen.....	77
Tutustuminen	69	Laitteen poistaminen käytöstä.....	77
Laite	69	Käytöstä poistetun laitteen hävittäminen	77
Valitsimet	69	Huoltopalvelu	77
Varusteet	69	Mallinumero (E-nro) ja valmistusnumero (FD)	78
Hylly	70	Tekniset tiedot.....	78
Vetolaatikko	70		
Kannellinen hedelmä- ja vihanneslaatikko.....	70		
Ovihylly	70		
Varusteet	70		
Käytön perusteet.....	70		
Laitteen kytkeminen päälle.....	70		
Käyttöä koskevia huomautuksia	70		
Laitteen kytkeminen pois päältä.....	71		
Lämpötilan säätäminen	71		



Turvallisuus

Noudata turvallisuuteen liittyviä ohjeita, jotta laitteen käyttö on turvallista.

Laite täyttää sähkölaitteille annettujen turvallisuusmääräysten vaatimukset ja on radiohäiriösuojattu.

Yleisiä ohjeita

Tästä löydät tätä ohjetta koskevia yleisiä tietoja.

- Lue tämä ohje huolellisesti. Vain silloin voit käyttää laitetta turvallisesti ja taloudellisesti.
- Tämä ohje on tarkoitettu laitteen käyttäjälle.
- Noudata turvallisuusohjeita ja varoituksia.
- Säilytä ohjeet ja tuotetiedot myöhempää käyttötarvetta tai mahdollista uutta omistajaa varten.
- Tarkasta laite, kun olet purkanut sen pakkauksesta. Jos laitteessa on kuljetusvaurioita, älä kytke laitetta käyttöön.

Määräyksenmukainen käyttö

Noudata määräyksenmukaista käyttöä koskevia ohjeita, jotta voit käyttää laitetta turvallisesti ja oikein.

Käytä laitetta vain:

- tämän käyttöohjeen mukaisesti.
- elintarvikkeiden jäähdyttämiseen.
- yksityisissä kotitalouksissa ja kodinomaisen ympäristön suljetuissa tiloissa.
- enintään 2000 metrin korkeudella merenpinnasta.

Käyttäjien rajoitukset

Vältä lapsiin ja apua tarvitseviin henkilöihin kohdistuvat riskit.

Kahdeksanvuotiaat ja sitä vanhemmat lapset ja sellaiset henkilöt, joilla on alentunut fyysinen, aistillinen tai henkinen toimintakyky tai joilta puuttuu kokemusta ja/tai tietoa laitteen käytöstä, saavat käyttää laitetta vain valvonnan alaisena tai kun heille on neuvottu, miten laitetta käytetään turvallisesti ja he ovat ymmärtäneet laitteesta aiheutuvat vaarat.

Lapset eivät saa leikkiä laitteella.

Lapset eivät saa puhdistaa laitetta tai tehdä sille mitään käyttäjälle kuuluvia huoltotöitä ilman valvontaa.

Pidä alle kahdeksanvuotiaat lapset poissa laitteen ja liitäntäjohdon läheltä.

lältään 3 vuoden ja 8 vuoden välillä olevat lapset saavat käyttää jääkaappipakastinta ottaakseen sieltä tuotteita tai täyttääkseen laitetta.

Turvallinen kuljetus

Noudata näitä turvallisuusohjeita, kun kuljetat laitetta.

VAROITUS – Loukkaantumisvaara!

Laitteen suuri paino voi aiheuttaa tapaturmia laitetta nostettaessa.

- ▶ Älä nosta laitetta yksin.

Turvallinen asennus

Noudata näitä turvallisuusohjeita, kun asennat laitteen.

VAROITUS – Sähköiskun vaara!

Epäasianmukaiset asennukset ovat vaarallisia.

- ▶ Liitä laite ainoastaan tyyppikilvessä olevien tietojen mukaiseen sähköverkkoon.
- ▶ Liitä laite vain määräysten mukaisesti asennetun, maadoitetun pistorasian kautta vaihtovirtaverkkoon.
- ▶ Talon suojamaadoitusjärjestelmän täytyy olla asennettu määräysten mukaisesti.
- ▶ Älä syötä laitteeseen virtaa ulkoisella kytkentälaitteella, esimerkiksi kellokytkimellä tai kauko-ohjaimella.
- ▶ Kun laite on asennettu, verkkojohdon pistokkeeseen pitää päästä vapaasti käsiksi, tai jos sitä ei ole mahdollista pitää ulottuvilla, kiinteään sähköliitäntään on asennettava asennusmääräysten mukainen kaikki navat erottava katkaisin.
- ▶ Laitetta asentaessasi varmista, että verkkojohto ei jää puristuksiin eikä vahingoitu.

VAROITUS – Palovaara!

- Jatkojohdon käyttö hyväksymättömän adapterin kanssa on vaarallista.
 - ▶ Älä käytä jatkojohtoja tai haaroitusrasioita.
 - ▶ Jos verkkojohto on liian lyhyt, ota yhteys huoltopalveluun.
 - ▶ Käytä vain valmistajan hyväksymiä adaptereita.



- Kannettavat haaroitusrasiat tai kannettavat verkkolaitteet voivat ylikuumentua ja aiheuttaa tulipalon.
 - ▶ Laitteen taakse ei saa sijoittaa kannettavia haaroitusrasioita tai kannettavia verkkolaitteita.

Turvallinen käyttö

Noudata näitä turvallisuusohjeita, kun käytät laitetta.

VAROITUS – Sähköiskun vaara!

- Verkkojohdon viallinen eristys on vaarallinen.
 - ▶ Varmista, verkkojohto ei koske laitteen kuumiin osiin tai lämmönlähteisiin.
 - ▶ Varmista, että verkkojohto ei koske teräviin reunoihin.
 - ▶ Verkkojohtoa ei saa taittaa, jättää puristuksiin eikä muuttaa.
- Laitteeseen pääsevä kosteus voi aiheuttaa sähköiskun.
 - ▶ Käytä laitetta vain suljetuissa tiloissa.
 - ▶ Älä altista laitetta voimakkaalle kuumuudelle tai kosteudelle.
 - ▶ Älä käytä laitteen puhdistukseen höyry- tai painepesuria.

VAROITUS – Tukehtumisvaara!

- Lapset saattavat leikkiessään esim. vetää pakkausmateriaaleja päähänsä tai kääriytyä niihin ja tukehtua.
 - ▶ Pidä pakkausmateriaali poissa lasten ulottuvilta.
 - ▶ Älä anna lasten leikkiä pakkausmateriaalilla.
- Lapset voivat vetää henkeen tai niellä pieniä osia ja tukehtua niihin.
 - ▶ Pidä pienet osat poissa lasten ulottuvilta.
 - ▶ Älä anna lasten leikkiä pienillä osilla.

VAROITUS – Räjähdyksvaara!

- Laitteen sisällä olevat sähkölaitteet voivat räjähtää, esimerkiksi lämmittimet tai sähkötoimiset jääpalakoneet.
 - ▶ Älä käytä sähkölaitteita laitteen sisällä.
- Mekaaniset laitteet tai muut välineet voivat vaurioittaa kylmäainekiertoa, palava kylmäaine voi valua ulos ja räjähtää.
 - ▶ Älä käytä sulatuksen nopeuttamiseen muita kuin valmistajan suosittelemia mekaanisia laitteita tai muita välineitä.
- Palavia ponnekaasuja ja räjähdysalttiita aineita sisältävät tuotteet, esim. suihkepullot, voivat räjähtää.
 - ▶ Älä säilytä laitteessa palavia ponnekaasuja ja räjähdysalttiita aineita sisältäviä tuotteita.

VAROITUS – Palovaara!

Palavien nesteiden höyryt voivat syttyä palamaan (räjähdys).

- ▶ Säilytä pulloja, joissa on korkeaprosenttista alkoholia, vain pystyasennossa ja tiiviisti suljettuina.

VAROITUS – Loukkaantumiswaara!

- Palavan kylmäaineen ja vahingollisten kaasujen valuminen aiheuttaa silmävammoja.
 - ▶ Älä vaurioita kylmäainekierron putkia ja eristeitä.
- Laite voi kaatua.
 - ▶ Älä astu sokkelin, ulosvedettävien osien tai ovien päälle tai nojaa niihin.

VAROITUS – Palovammojen vaara!

Kun laite on toiminnassa, sen yksittäiset osat saattavat olla kuumia.

- ▶ Älä kosketa kuumia osia.
- ▶ Pidä lapset poissa laitteen läheltä.

VARO – Terveysvahinkojen vaara!

Noudata elintarvikkeiden likaantumisen välttämiseksi seuraavia ohjeita.

- ▶ Jos ovi pidetään auki pidemmän aikaa, seurauksena voi olla lämpötilan merkittävä nousu laitteen lokeroissa.

- ▶ Puhdista säännöllisesti pinnat, jotka voivat päästä kosketuksiin elintarvikkeiden ja käsiksi päästävien poistojärjestelmien kanssa.
- ▶ Säilytä raakaa lihaa ja kalaa jääkaapissa tarkoitukseen sopivissa astioissa siten, että ne eivät kosketa muita elintarvikkeita tai niistä ei pääse valumaan mitään muiden elintarvikkeiden päälle.
- ▶ Jos jääkaappipakastin on pidemmän aikaa tyhjänä, kytke laite pois päältä, sulata ja puhdista laite ja jätä ovi auki, jotta vältät homeen muodostumisen.

Viallinen laite

Noudata näitä turvallisuusohjeita, jos laite on viallinen.

VAROITUS – Sähköiskun vaara!

- Viallinen laite tai verkkojohto on vaarallinen.
 - ▶ Älä käytä viallista laitetta.
 - ▶ Jos laitteen pinta on haljennut tai murtunut, sitä ei saa missään tapauksessa käyttää.
 - ▶ Soita huoltopalveluun. → *Sivu 77*
 - ▶ Laitteen korjaustöitä saavat tehdä vain alan ammattilaiset.
- Epäasianmukaiset korjaukset ovat vaarallisia.
 - ▶ Laitteen korjaustöitä saavat tehdä vain alan ammattilaiset.
 - ▶ Laitteen korjaukseen saa käyttää vain alkuperäisiä varaosia.
 - ▶ Jos laitteen verkkojohto vaurioituu, sen saa turvallisuussyistä vaihtaa vain valmistaja, sen huoltopalvelu tai vastaavan pätevyyden omaava henkilö.

VAROITUS – Palovaara!



Jos putket vaurioituvat palava kylmäaine ja vahingolliset kaasut voivat valua ulos ja syttyä palamaan.

- ▶ Pidä avotuli ja sytytyslähteet poissa laitteen läheltä.
- ▶ Tuuleta huonetta.
- ▶ Kytke laite pois päältä. → *Sivu 71*

fi Turvallisuus

- ▶ Irrota verkkojohdon pistoke tai kytke sulake sulakerasiassa pois päältä.
- ▶ Soita huoltopalveluun. → *Sivu 77*

Esinevahinkojen välttäminen

Noudata näitä ohjeita, jotta vältät laitteen, lisävarusteiden ja keittiöesineiden vahinkoja.

HUOMIO!

- Öljyn tai rasvan likaamat muoviosat ja tiivisteet voivat muuttua huukoiksi.
 - ▶ Pidä muovipinnat ja ovitiivisteet puhtaina öljystä ja rasvasta.
- Laite voi vaurioitua, jos sokkelin, ulos vedettävien osien tai laitteen ovien päälle istutaan tai astutaan.
 - ▶ Älä astu sokkelin, ulosvedettävien osien tai ovien päälle tai nojaa niihin.

Ympäristönsuojelu ja säästö

Suojele ympäristöä käyttämällä laitetta ympäristöystävällisesti, ja hävitä kierrätettävä materiaali oikein.

Pakkausmateriaalin hävittäminen

Pakkausmateriaalit ovat ympäristöystävällisiä ja kierrätyskelpoisia.

- ▶ Hävitä yksittäiset osat lajiteltuina. Tarkempia tietoja kierrätysmahdollisuuksista saat kodinkoneliikkeistä sekä paikkakuntasi jätehuollosta vastaavilta viranomaisilta.

Energiansäästö

Laitteesi kuluttaa vähemmän sähköä, kun noudatat näitä ohjeita.

Sijoituspaikan valinta

Noudata näitä ohjeita, kun valitset laitteen sijoituspaikan.

- Älä altista laitetta suoralle auringonpaisteelle.
- Sijoita laite mahdollisimman kauas lämpöpattereista, liedestä ja muista lämmönlähteistä:
 - pidä 30 mm:n etäisyys sähkö- ja kaasuliesiin.
 - pidä 30 cm:n etäisyys öljy- ja tai hiililämmitteisiin liesiin.
- + Laitteen jäähdytyskoneisto käynnistyy alhaisissa käyttöympäristön lämpötiloissa harvemmin.
- Älä peitä ilmankiertoaukkoja tai aseta mitään niiden eteen.
- Tuuleta huone päivittäin.
- + Laitteen takana oleva ilma ei lämpene niin voimakkaasti. Laitteen jäähdytyskoneisto käynnistyy harvemmin.

Energiaa säästävä käyttö

Noudata näitä ohjeita, kun käytät laitetta.

Huom: Varusteiden sijoittelu ei vaikuta laitteen energiankulutukseen.

- Älä peitä ilmankiertoaukkoja tai aseta mitään niiden eteen.
- + Laitteen takana oleva ilma ei lämpene niin voimakkaasti.

fi Asennus ja liitäntä

- Avaa laitteen ovi vain hetkeksi.
 - Vie ostamasi elintarvikkeet kotiin kylmälaukussa ja aseta ne nopeasti kylmälaitteeseen.
 - Anna lämpimien ruokien ja juomien jäähtyä ennen kaappiin asettamista.
 - Sulata pakasteet jääkaapissa, jolloin voit käyttää niistä lähtevää kylmyyttä jääkaapin jäähdyttämiseen.
- + Laitteessa oleva ilma ei lämpene silloin niin voimakkaasti. Laitteen jäähdytyskoneisto käynnistyy harvemmin.
- Jätä elintarvikkeiden ja takaseinän väliin aina jonkin verran tilaa.
 - Pakkaa elintarvikkeet ilmatiiviisti.
- + Ilma pääsee kiertämään ja ilmankosteus pysyy jatkuvasti vakaana.

Asennus ja liitäntä

Toimituksen sisältö

Kun olet poistanut kaikki osat pakkauksesta, tarkasta, että niissä ei ole kuljetusvaurioita ja että kaikki osat ovat mukana.

Jos sinulla on reklamoitavaa, käänny jälleenmyyjän puoleen tai ota yhteyttä huoltopalveluumme → *Sivu 77*.

Toimitus koostuu seuraavista osista:

- Työtason alle sijoitettava laite
- Varusteet ja lisävarusteet¹
- Asennusmateriaali
- Asennusohje
- Käyttöohje
- Huoltovihko
- Takuukortti²

¹ Laitteen varustuksesta riippuen

² Ei kaikissa maissa

- Energiamerkkiä
- Tuotetietolehti
- Tietoa energiankulutuksesta ja äänitasosta

Laitteen asentaminen ja liittäminen

Edellytys: Laitteen toimitussisältö on tarkastettu. → *Sivu 68*

1. Ota huomioon laitteen sijoituspaikkaa koskevat kriteerit. → *Sivu 68*
2. Asenna laite mukana toimitetun asennusohjeen mukaan.
3. Esivalmistele laite ensimmäistä käyttöä varten. → *Sivu 69*
4. Liitä laite sähköverkkoon. → *Sivu 69*

Sijoituspaikkaa koskevat kriteerit

Noudata näitä ohjeita, kun valitset laitteen sijoituspaikan.

VAROITUS Räjähdyksvaara!

Jos laite sijoitetaan liian pieneen huoneeseen, kylmäainevuodon yhteydessä voi muodostua palava kaasun ja ilman seos.

- ▶ Sijoita laite vain huoneeseen, jonka tilavuus on vähintään 1 m³ per 8 g kylmäainetta. Kylmäaineen määrä on ilmoitettu tyyppikilvessä. → *Kuva 11/4*

Laitteen paino voi olla tehdasasenteisena mallista riippuen jopa 35 kg. Alustan pitää olla riittävän vakaa, jotta se voi kantaa laitteen painon.

Sallittu huonelämpötila

Sallittu huonelämpötila riippuu laitteen ilmastoluokasta. Ilmastoluokka on merkitty tyyppikilpeen. → Kuva 1/4

Ilmastoluokka	Sallittu huonelämpötila
SN	10 °C...32 °C
N	16 °C...32 °C
ST	16 °C...38 °C
T	16 °C...43 °C

Kylmälaite toimii tehokkaasti, kun käyttöpaikan lämpötila on sallitun rajoissa.

Jos laitetta, jonka ilmastoluokka on SN, käytetään alhaisemmissa lämpötiloissa, laitteen vahingoittuminen voidaan estää, kun käyttöpaikan huonelämpötila on vähintään +5 °C.

Asennus työtason alle

Kiinnitys esimerkiksi kivi-, lasi- tai terästason alle ei usein ole mahdollista. Voit tilata huoltopalvelusta varusteita ja tarvikkeita, joita tarvitaan sivuseiniin kiinnittämistä varten.

→ "Huoltopalvelu", Sivu 77

Laitteen esivalmistelu ensimmäistä käyttöä varten

1. Poista informaatiomateriaali.
2. Poista suojakalvot ja kuljetustuet, esim. liimanauhat ja kartonki.
3. Puhdista laite ennen ensimmäistä käyttöä. → Sivu 73

Laitteen liittäminen sähköverkkoon

1. Liitä verkkojohdon verkkopistoke laitteen läheisyydessä olevaan pistorasiaan.

Laitteen liitântätiedot löytyvät tyyppikilvestä. → Kuva 1/4

2. Tarkista verkkopistokkeen kiinnitys.
- ✓ Laite on nyt toimintavalmis.

Tutustuminen

Tutustu laitteen osiin.

Laite

Tästä löydät yleiskuvan laitteen osista.

→ Kuva 1

- 1 Valokatkaisin
- 2 Valitsimet
- 3 Vetolaatikko
- 4 Tyyppikilpi
- 5 Hedelmä- ja vihanneslaatikko
- 6 Ilmankiertosäleikkö
- 7 Ovihylly suurikokoisille pulloille

Huom: Laitteesi ja kuvien välillä voi olla varustekohtaisia ja kokoon liittyviä eroja.

Valitsimet

Valitsimilla asetetaan laitteen toiminnot ja nähdään tiedot sen käyttötilasta.

→ Kuva 2

- 1 Lämpötilansäätimellä säädetään lämpötila.

Varusteet

Tästä näet yhteenvedon laitteesi varusteosista ja niiden käytöstä. Laitteen varusteet ovat mallikohtaisia.

Hylly

Voit vaihtaa tarvittaessa hyllyjen paikkaa ottamalla hyllyn pois paikaltaan ja asettamalla sen toiseen paikkaan.

→ "Hyllyn poistaminen", Sivu 73

Vetolaatikko

Säilytä eläinperäisiä elintarvikkeita vetolaatikossa. Voit ottaa vetolaatikon pois paikaltaan täyttämistä ja tyhjentämistä varten. → Sivu 74

Kannellinen hedelmä- ja vihanneslaatikko

Säilytä tuoreita hedelmiä ja vihanneksia hedelmä- ja vihanneslaatikossa.

Ota hedelmä- ja vihanneslaatikko pois paikaltaan täyttämistä ja tyhjentämistä varten. → Sivu 74

Hedelmä- ja vihanneslokeroon voi muodostua kondenssivettä säilytettävien elintarvikkeiden tyypistä ja määrästä riippuen.

Pyyhi kondenssivesi pois kuivalla liinalla.

Säilytä kylmänarat hedelmät ja vihannekset laitteen ulkopuolella lämpötilassa n. 8 °C - 12 °C, jotta niiden laatu ja aromit säilyvät.

Kylmälle arat hedelmät	<ul style="list-style-type: none">■ Ananas■ Banaani■ Mango■ Papaija■ Sitruhedelmät
------------------------	--

Kylmälle arat vihannekset	<ul style="list-style-type: none">■ Munakoisot■ Kurkut■ Kesäkurpitsa■ Paprika■ Tomaatit■ Perunat
---------------------------	---

Ovihylly

Voit vaihtaa tarvittaessa ovihyllyn paikkaa ottamalla ovihyllyn pois paikaltaan ja asettamalla sen toiseen paikkaan.

→ "Ovihyllyn poistaminen", Sivu 73

Varusteet

Käytä alkuperäisiä varusteita. Ne on suunniteltu laitteesi varten. Tästä näet yhteenvedon laitteesi varusteista ja niiden käytöstä.

Laitteiden varusteet ovat mallikohtaisia.

Kananmunalokero

Säilytä kananmunat turvallisesti kananmunalokerossa.

Pullonpidike

Pullonpidike estää pullojen kaatumisen, kun laitteen ovi avataan ja suljetaan.

→ Kuva 3

Käytön perusteet

Tästä näet tärkeimmät tiedot laitteen käytöstä.

Laitteen kytkeminen päälle

1. Käännän lämpötilansäädin pois asennosta 0.
 - ✓ Laitteen jäähdytyskoneisto käynnistyy.
2. Aseta haluamasi lämpötila.
→ Sivu 71

Käyttöä koskevia huomautuksia

- Asetettu lämpötila saavutetaan vasta useiden tuntien kuluttua laitteen päälle kytkemisestä. Älä

laita laitteeseen elintarvikkeita ennen kuin lämpötila on saavutettu.

- Jos avaat jääkaapin oven usein, laitot sisään suuria elintarvikemääriä tai huoneen lämpötila on korkea, jääkaapin lämpötila nousee.

Laitteen kytkeminen pois päältä

- ▶ Käännä lämpötilansäädin asentoon 0.
- ✓ Laitteen jäähdytys ei enää toimi.

Lämpötilan säätäminen

Kun laite on kytketty päälle, voit säätää lämpötilan.

Jääkaappiosan lämpötilan säätäminen

- ▶ Käännä lämpötilansäädin haluamasi säätöarvon kohdalle.
Kun valitset keskialueen säätöarvon, lämpötila on kylmimmällä alueella n. 4 °C.
→ "Tarra OK", Sivu 72

Jääkaappiosa

Jääkaappiosassa voidaan säilyttää lihaa, makkaroita, kalaa, maitotuotteita, kananmunia, valmisruokia ja leivonnaisia. Lämpötila voidaan asettaa välille 1 - 5.

Kun valitset keskialueen säätöarvon, lämpötila on kylmimmällä alueella n. 4 °C.

→ "Tarra OK", Sivu 72

Jääkaappiosassa myös helposti pilaantuvat elintarvikkeet säilyvät lyhyen tai keskipitkän ajan. Mitä

matalampi on valittu lämpötila, sitä pidempään elintarvikkeet säilyvät tuoreina.

Vihjeitä elintarvikkeiden säilyttämisestä jääkaapissa

Ota huomioon vihjeet, kun säilytät elintarvikkeita jääkaapissa.

- Jotta elintarvikkeiden tuoreus ja laatu säilyvät pidempään, säilytä vain tuoreita ja hyvälaatuisia elintarvikkeita.
- Kun ostat eineksiä ja säilykkeitä, älä ylitä valmistajan ilmoittamaa vähimmäissäilyvyysaikaa tai viimeistä käyttöpäivää.
- Jotta aromit, väri ja tuoreus säilyvät tai vältät makujen sekoittumisen ja muoviosien värjäytymisen, säilytä elintarvikkeet huolellisesti pakattuina tai suljettuina.
- Anna lämpimien ruokien ja juomien jäähtyä ennen jääkaappiin asettamista.

Jääkaappiosan kylmäalueet

Ilman kierto saa jääkaappiosassa aikaan erilaisia kylmäalueita.

Kylmin alue

Kylmin alue on vetolaatikossa.

Lämpimin alue

Lämpimin alue on ovesa aivan ylhäällä.

Vinkki: Säilytä lämpimimmällä alueella hyvin säilyviä elintarvikkeita, esim. kovia juustoja ja voita. Näin juuston aromit tulevat paremmin esille ja voi pysyy riittävän pehmeänä.

Jäähdytysteho

Jääkaappiosan lämpötila voi nousta tilapäisesti, kun kaappiin sijoitetaan suuria määriä elintarvikkeita tai juomia.

Vinkki: Käännä lämpötilansäädin n. 7 tunniksi suuremman säätöarvon kohdalle.

→ *"Jääkaappiosan lämpötilan säätäminen", Sivu 71*

Tarra OK

OK-tarralla voit tarkastaa, onko jääkaappiosassa elintarvikkeiden säilyttämiseen suositeltu turvallinen lämpötila +4 °C tai kylmempi. OK-tarra ei sisälly kaikkiin laitemalleihin.

Jos OK ei tule näkyviin tarraan, säädä lämpötila vähitellen alhaisemmaksi.

→ *"Jääkaappiosan lämpötilan säätäminen", Sivu 71*

Kun kylmälaite otetaan käyttöön, oikean lämpötilan saavuttaminen voi kestää 12 tuntia.



Oikea säätö

Sulatus

Noudata ohjeita, kun haluat sulattaa laitteen.

Sulatus jääkaappiosassa

Jääkaappiosan takaseinään muodostuu käytön aikana toiminnasta johtuen

sulamisvesipisaroita tai huurretta. Jääkaappiosan takaseinä sulaa automaattisesti.

Sulamisvesi ja huurre valuu sulamisvesikourun kautta poistoreikään ja haihdutusmaljaan, eikä niitä tarvitse pyyhkiä pois. Jotta sulamisvesi pääsee poistumaan ja vältetään hajujen muodostuminen, ota huomioon seuraavat tiedot:
→ *"Sulamisvesikourun ja poistoreiän puhdistaminen", Sivu 73.*

Puhdistus ja hoito

Puhdista ja hoida laitetta huolellisesti, jotta se pysyy pitkään toimintakuntoisena.

Laitteen esivalmistelu puhdistusta varten

Ohjeet laitteen esivalmistelusta puhdistusta varten.

1. Kytke laite pois päältä. → *Sivu 71*
2. Irrota laite sähköverkosta.
Irrota verkkojohdon pistoke tai kytke sulake sulakerasiassa pois päältä.
3. Poista kaikki elintarvikkeet jääkaapista ja säilytä niitä viileässä paikassa.
Jos mahdollista, aseta kylmävaraajia elintarvikkeiden päälle.
4. Poista kaikki varusteosat laitteesta.
→ *Sivu 73*

Laitteen puhdistaminen

Puhdista laite ohjeiden mukaan, jotta virheellinen puhdistus tai epäsovivat puhdistusaineet eivät vaurioita laitetta.

VAROITUS

Sähköiskun vaara!

- Laitteeseen pääsevä kosteus voi aiheuttaa sähköiskun.
 - ▶ Älä käytä laitteen puhdistukseen höyry- tai painepesuria.
- Lamppuun pääsevä kosteus voi aiheuttaa vaaroja.
 - ▶ Pesuvettä ei saa päästä lamppuun.

HUOMIO!

- Soveltumattomat puhdistusaineet voivat vahingoittaa laitteen pintoja.
 - ▶ Älä käytä kovia hankaustyynyjä tai puhdistussieniä.
 - ▶ Älä käytä voimakkaita tai hankaavia puhdistusaineita.
 - ▶ Älä käytä vahvasti alkoholipitoisia puhdistusaineita.
- Jos puhdistat varusteosia ja lisävarusteita astianpesukoneessa, ne voivat muuttaa muotoaan tai värjäytyä.
 - ▶ Älä pese hyllyjä tai lokeroita astianpesukoneessa.

1. Esivalmisteile laite puhdistusta varten. → *Sivu 72*
2. Puhdista laite, varusteosat ja ovitiivisteet talousliinalla, haalealla vedellä ja pienellä määrällä PH-neutraalia astianpesuainetta.
3. Kuivaa huolellisesti pehmeällä, kuivalla liinalla.
4. Aseta varusteosat paikoilleen.
5. Liitä laite sähköverkkoon.
→ *Sivu 69*
6. Kytke laite päälle. → *Sivu 70*
7. Aseta elintarvikkeet jääkaappiin.

Sulamisvesikourun ja poistoreiän puhdistaminen

Jotta sulamisvesi pääsee poistumaan, puhdista sulamisvesikouru ja poistoreikä säännöllisesti.

1. Poista vetolaatikko.
→ *"Vetolaatikon poistaminen", Sivü 74*
2. Puhdista sulamisvesikouru ja poistoaukko varovasti, esim. vanupuikolla.
→ Kuva **4**

Ilmankiertosäleikön puhdistaminen

1. Ota ilmankiertosäleikkö puhdistusta varten pois paikaltaan.
 - Paina kiinnittimet ilmankiertoaaukoissa alas ja vedä samalla ilmankiertosäleikkö eteenpäin pois paikaltaan.
→ Kuva **5**
2. Puhdista ilmankiertosäleikkö talousliinalla ja haalealla astianpesuaineliuoksella.
3. Anna ilmankiertosäleikön kuivua kokonaan ja aseta se sitten paikalleen.

Varusteosien poistaminen

Kun haluat puhdistaa varusteosat huolellisesti, poista ne laitteesta.

Hyllyn poistaminen

- ▶ Nosta hyllyä, vedä se ulos, kallista alaspäin ja käännä sivukautta pois paikaltaan.
→ Kuva **6**

Ovihyllyn poistaminen

- ▶ Nosta ovihyllyä ylöspäin ja ota se pois paikaltaan.
→ Kuva **7**

Vetolaatikon poistaminen

- ▶ Nosta laatikkoa ja vedä se pois paikaltaan.
→ Kuva **8**

Kannellisen hedelmä- ja vihanneslaatikon poistaminen

1. Nosta kannellista laatikkoa.
2. Ota laatikko eteenpäin pois paikaltaan.
→ Kuva **9**

Toimintahäiriöiden korjaaminen

Voit poistaa itse laitteen pienet toimintahäiriöt. Tutustu häiriöiden korjaamisesta annettuihin ohjeisiin ennen kuin otat yhteyden huoltopalveluun. Näin vältät turhia kustannuksia.

VAROITUS

Sähköiskun vaara!

Epäasianmukaiset korjaukset ovat vaarallisia.

- ▶ Laitteen korjaustöitä saavat tehdä vain alan ammattilaiset.
- ▶ Laitteen korjaukseen saa käyttää vain alkuperäisiä varaosia.
- ▶ Jos laitteen verkkojohto vaurioituu, sen saa turvallisuussyistä vaihtaa vain valmistaja, sen huoltopalvelu tai vastaavan pätevyyden omaava henkilö.

Toimintahäiriöt

Viat	Syy	Vian korjaaminen
Laite ei toimi. Mikään näyttö ei pala.	Pistoke ei ole kunnolla pistorasiassa. Sulake on lauennut. Laite ei saa virtaa.	▶ Liitä pistoke pistorasiaan. ▶ Tarkasta sulakkeet. 1. Tarkasta jännitteensaanti. 2. Jos kylmävaraajia on käytettävissä, aseta ne ylimmälle hyllylle.
Sisävalo ei pala.	Lamppu on palanut. Sisävalokatkaisin on juuttunut kiinni.	1. Kytke laite pois päältä. → <i>Sivu 71</i> 2. Irrota laite sähköverkosta. Irrota verkkojohdon pistoke tai kytke sulake sulakerasiassa pois päältä. 3. Vedä lampun suojusta eteenpäin. 4. Vaihda lamppu. Korvaava lamppu: 220 - 240 V vaihtovirta, kanta E14, katso wattimäärä palaneesta lampusta. → Kuva 10 ▶ Tarkasta, saako valokatkaisinta liikutettua. → Kuva 11
Jäähdytyskoneisto käynnistyy yhä useammin ja yhä pitemmäksi aikaa.	Laitteen ovi on avattu usein. Ilmankiertoaukot ovat peitossa.	▶ Älä avaa laitteen ovea turhaan. ▶ Poista esteet ilmankiertoaukkojen edestä.
Jääkaappiosan pohja on märkä.	Sulamisvesikouru tai poistoreikä on tukossa.	▶ Puhdista sulamisvesikouru ja poistoaukko. → <i>Sivu 73</i>

Äänet

Viat	Syy	Vian korjaaminen
Laite hurisee.	Tämä ei ole vika. Moottori käy, esim. jäähdytyskoneisto, puhallin.	Toimenpiteitä ei tarvita.
Laitteesta kuuluu pulputtava, suriseva tai loriseva ääni.	Tämä ei ole vika. Kylmäaine kulkee putkien läpi.	Toimenpiteitä ei tarvita.
Laitteesta kuuluu napsuva ääni.	Tämä ei ole vika. Moottori, katkaisimet tai magneettiventtiilit kytkeytyvät päälle tai pois päältä.	Toimenpiteitä ei tarvita.
Laite on äänekäs.	Laite ei seiso suorassa.	► Suorista laite vesivaa'an avulla. Aseta tarvittaessa sopiva alusta laitteen alle.
	Varusteosat heiluvat tai jumittuvat.	► Tarkasta, ovatko ulosvedettävät osat kunnolla paikoillaan ja korjaa tarvittaessa niiden asentoa.
	Pullot tai astiat koskevat toisiinsa.	► Siirrä pullot ja astiat erilleen toisistaan.

Hajuhaitat

Viat	Syy	Vian korjaaminen
Laitteessa on epämiellyttävä haju.	Mahdollisia syitä on useita.	<ol style="list-style-type: none"> 1. Esivalmisteile laite puhdistusta varten. → <i>Sivu 72</i> 2. Puhdista laite. → <i>Sivu 73</i> 3. Puhdista kaikki elintarvikepakkaukset. 4. Pakkaa voimakkaantuoksuiset elintarvikkeet ilmatiiviisti, jotta vältät hajujen muodostumisen. 5. Tarkasta 24 tunnin kuluttua, onko hajua muodostunut uudelleen.

Säilytys ja hävittäminen

Tästä löydät ohjeet laitteen valmistelemiseksi säilytystä varten. Lisäksi saat tietoa käytöstä poistettujen laitteiden hävittämisestä.

Laitteen poistaminen käytöstä

1. Kytke laite pois päältä. → *Sivu 71*
2. Irrota laite sähköverkosta.
Irrota verkkojohdon pistoke tai kytke sulake sulakerasiassa pois päältä.
3. Sulata laite. → *Sivu 72*
4. Puhdista laite. → *Sivu 73*
5. Jätä laitteen ovi auki.

Käytöstä poistetun laitteen hävittäminen

Ympäristön huomioivan hävittämisen avulla arvokkaita raaka-aineita voidaan käyttää uudelleen.

VAROITUS

Terveysvahinkojen vaara!

Lapset voivat leikkiessään lukita itsensä vahingossa laitteeseen ja joutua hengenvaaraan.

- ▶ Jätä hyllyt ja laatikot laitteeseen, jotta lapset eivät pääse sen sisään niin helposti.
- ▶ Pidä lapset loitolla käytöstä poistetusta laitteesta.
- ▶ Hävitä laite ympäristöstävällisesti.



Tämän laitteen merkintä perustuu käytettyjä sähkö- ja elektroniikkalaitteita (waste electrical and electronic equipment - WEEE) koskevaan direktiiviin 2012/19/EU. Tämä direktiivi määrittää käytettyjen laitteiden palautus- ja kierrätys-säännökset koko EU:n alueella.

Huoltopalvelu

Jos sinulla on kysyttävää, et saa poistettua häiriötä itse tai laite on korjattava, käänny huoltopalvelumme puoleen.

Voit poistaa monia ongelmia itse tässä käyttöohjeessa annettujen häiriönpoisto-ohjeiden tai verkkosivujemme ohjeiden avulla. Ota muussa tapauksessa yhteys huoltopalveluun.

Löydämme varmasti sopivan ratkaisun, ja pyrimme välttämään huoltoteknikon turhia käyntejä. Varmistamme, että koneesi korjataan koulutettujen huoltoteknikoiden toimesta valmistajan alkuperäisiä varaosia käyttäen niin takuutapauksissa kuin takuuajan päätyttyäkin.

Varsinaisia korjaustöitä saa turvallisuusyryistä suorittaa vain alan ammattihenkilöstö. Takuu raukeaa, jos korjaukset tai muut koneeseen liittyvät työ tekee henkilö, jota emme ole valtuuttaneet kyseisiin töihin, tai jos koneeseen asennetaan varaosia, täydennys- tai lisäosia, jotka eivät ole alkuperäisiä osia ja aiheuttavat koneeseen vian.

Ekosuunnittelua koskevan asetuksen mukaisia toiminnan kannalta oleellisia osia on saatavilla huoltopalvelumme

kautta vähintään 10 vuoden ajan laitteen markkinoille saattamisen jälkeen Euroopan talousalueella.

Huom: Huoltopalvelu on valmistajan paikallisen takuun puitteissa maksuton. Takuu (valmistajan takuu yksityisille kuluttajille) on voimassa vähintään 2 vuotta (poikkeuksena ovat Tanska ja Ruotsi, joissa takuu on voimassa 1 vuoden) paikallisten takuehtojen mukaisesti.

Takuuehdoilla ei ole vaikutusta muihin paikallisten lakien takaamiin oikeuksiin tai vaateisiin.

Lisätietoja käyttömaan takuuajasta ja takuuehdoista saat huoltopalvelustamme, kauppiaalta tai verkkosivuiltamme.

Kun otat yhteyden huoltopalveluun, tarvitset koneen mallinumeron (E-nro) ja valmistusnumeron (FD).

Huoltopalvelun yhteystiedot löytyvät oheisesta huoltopalveluluettelosta tai internet-sivuiltamme.

Mallinnumero (E-nro) ja valmistusnumero (FD)

Mallinnumero (E-nro) ja valmistusnumero (FD) on merkitty koneen tyyppikilpeen.

→ Kuva **1** / **4**

Merkitse laitteen tiedot ja huoltopalvelun puhelinnumero muistiin, niin löydät ne taas nopeasti.

Tämä verkko-osoite linkittyy viralliseen EU-tuotetietokantaan EPREL, jonka verkko-osoitetta ei ole vielä julkaistu painatushetkellä. Noudata silloin mallihakuun liittyviä ohjeita. Mallitunnus muodostuu tyyppikilvessä valmistusnumeron (E-Nr.) vinoviivan edessä olevista merkeistä. Vaihtoehtoisesti löydät mallitunnuksen myös EU-energiamerkin ensimmäiseltä riviltä.

Tekniset tiedot

Kylmäaine-, käyttötilavuus- ja muut tekniset tiedot löydät tyyppikilvestä.

→ Kuva **1** / **4**

Lisätietoja laitemallistasi löydät internetistä osoitteesta <https://www.bsh-group.com/energylabel>¹.

¹ Koskee vain Euroopan talousalueen maita



Thank you for buying a Bosch Home Appliance!

Register your new device on MyBosch now and profit directly from:

- **Expert tips & tricks for your appliance**
- **Warranty extension options**
- **Discounts for accessories & spare-parts**
- **Digital manual and all appliance data at hand**
- **Easy access to Bosch Home Appliances Service**

Free and easy registration – also on mobile phones:

www.bosch-home.com/welcome



Looking for help? You'll find it here.

Expert advice for your Bosch home appliances, help with problems or a repair from Bosch experts.

Find out everything about the many ways Bosch can support you:

www.bosch-home.com/service

Contact data of all countries are listed in the attached service directory.

Robert Bosch Hausgeräte GmbH

Carl-Wery-Straße 34

81739 München

GERMANY

www.bosch-home.com



9001471254 (991009)

da, no, sv, fi