

fermacell Fibergips



HUNTON
Av naturen. For naturen.

Konstruksjonsoversikt
Monteringsanvisning
Overflatebehandling
Vedlikehold



fermacell[®]

01-2017



Konstruksjonsoversikt

Side **3**

Monteringsanvisning

Side **27**

Overflatebehandling

Side **55**

Vedlikehold

Side **61**



KONSTRUKSJONSOVERSIKT

FERMACELL® FIBERGIPS

Februar 2016



I N N H O L D

2.1	Oppheng Fermacell Fibergips	3
2.1.1	Enkeltgjenstander på vegg.....	3
2.1.2	Enkeltgjenstander i himling.....	4
2.2	Forutsetninger for Fermacell konstruksjoner	5
2.3	Forklaring veggtypebetegnelser	6
2.4	Innervegg	8
2.4.1	Skillevegg med stålstender	8
2.4.2	Skillevegg med trestender	10
2.4.3	Skillevegg med tre og stålstender	11
2.4.4	Forsatsvegg/sjaktvegg med stålprofiler	12
2.4.5	Våtromsvegg med Fermacell stålstender.....	12
2.4.6	Våtromsvegg med Fermacell Powerpanel H ₂ O og stålstender	13
2.4.7	Vegg med Fermacell Powerpanel H ₂ O og stålstender	14
2.4.8	Vegg med Fermacell Powerpanel H ₂ O og trestender.....	14
2.4.9	Forsatsvegg/sjaktvegg med Fermacell Powerpanel H ₂ O og stålstender.....	15
2.4.10	Bærende vegg	15
2.4.11	Vegghøyder	16
2.5	Brannbeskyttende kledning	19
2.5.1	Brannbeskyttende kledning med Fermacell fibergips.....	19
2.7	Himling	19
2.7.1	Himling mot kaldt loft EI30 [BD – 30]	19
2.8	Etasjeskiller	20
2.8.1	Etasjeskiller av tre med Fermacell Fibergips i himling og/eller gulv.....	20
2.9	Spesielle vegger med Fermacell Fibergips	21
2.9.1	Stabiliserende vegger	21
2.9.2	Spesielle lydvegger	22
2.9.3	Sportsvegg.....	23

2.1 OPPHENG FERMACELL FIBERGIPS

2.1.1 Enkeltgjenstander på vegg

Lette loddrette gjenstander som ikke henger ut fra veggen, som for eksempel bilder eller dekorasjoner, kan festes direkte på Fermacell Fibergips med skruer/spiker e.l.

Opplysninger om maks belastning finnes i tabell A og B.

Tabell A:

Belastning av bildekrok med spiker/dykkert.

Fermacell Fibergips i mm (tykkelse)	Tillatt belastning per krok i kg			
	10 mm	12,5 mm	15 mm	10+ 12,5 mm
	15	17	18	20
	25	27	28	30
	35	37	38	40

Krokens bruddstyrke utfra type. Festing av krok i kledning uten hensyn til bakenforliggende konstruksjonsdeler.

Sikkerhetsfaktor 2 (konstant belastning ved relativ luftfuktighet opptil 85 %).

Tabell B:

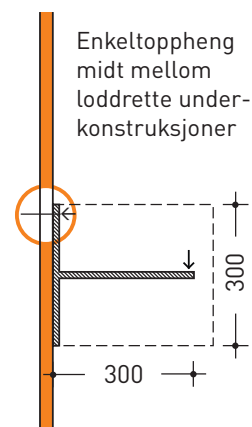
Konsollbelastning på vegg

Fermacell Fibergips i mm (tykkelse)		Tillatt belastning ved enkeltoppheng			
		10 mm	12,5 mm	15 mm	10+ 12,5 mm
Skrue med plugg Ø8		40	50	55	60
Skrue helgjenget Ø5		20	30	35	35

Etter DIN 4103, sikkerhetsfaktor 2 (leverandørs monteringsanvisning skal overholdes).

Reisverk med senteravstand maksimalt 50 x platetykkelsen. De beskrevne belastningsverdiene kan brukes når avstanden mellom de enkelte pluggene/skruene er ≥ 500 mm. Ved mindre avstander enn 500mm mellom skruer/plugger kan ikke belastningen overstige 50% av maksimal belastning. Summen av de enkelte lastene må ikke ved skillevegg overstige 1,5 kN/m, eller ved frittstående forsatsvegger og sammenhengende dobbeltvegger ikke overstige 0,4 kN/m.

Ved høyere laster skal veggens stabilitet og styrke beregnes.



2.1.2 Enkeltgjenstander i himling

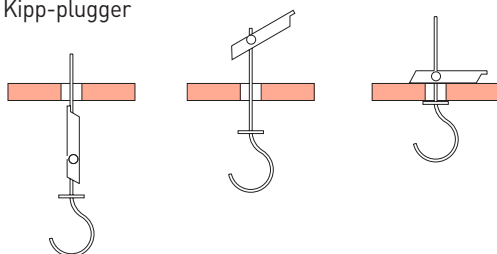
I Fermacell Fibergips med nedhengt himling kan man uten problemer henge opp eller feste gjenstander. Det anbefales å bruke plugg, spesielt anbefales plugg av metall.

Tillatt belastning per punkter gitt i tabell C.

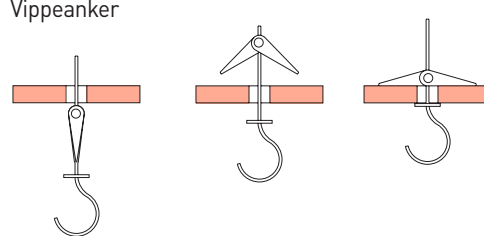
Festing i himlingskledning

Tillatt belastning ved enkeltopphenging i kg for spesialplugg				
Fermacell Fibergips i mm (tykkelse)	10	12,5	15	10 + 12,5
Spesialplugg tillatt belastning i kg	20	22	23	25

Kipp-plugg



Vippeanker



Etter DIN 4103, sikkerhetsfaktor 2 (leverandørs bruksanvisning skal overholdes)

Reisverkets senteravstand skal ikke overstige 36 x platetykkelsen. De beskrevne belastningsverdiene kan brukes når avstanden mellom de enkelte pluggene/skrueene er ≥ 500 mm. Ved mindre avstander enn 500mm mellom skruer/plugg kan ikke belastningen overstige 50% av maksimal belastning.

2.2 FORUTSETNINGER FOR FERMACELL KONSTRUKSJONER

- 1) Høyere vegg høyder for ikke brannbelastede vegger kan oppnås med å redusere senteravstand mellom stendere eller øke dimensjon på stendere. Se tabell 2.4.11 Vegghøyder.

Vegghøyden er fastsatt uten vindlast. For bestemmelser av høyder med vindlast se tabell 2.4.11. Ved brannbelastede ikke-bærende vegger er de fleste godkjent opp til 4000mm. Det finnes varianter med 1S21, 1S31 og 1H31 branngodkjenning i høyder 6000, 7000 og 8000mm. Se oppbygging i oversikten over vegger.

- 2) Maksimal verdi som beskriver lydisoleringsklasse forutsetter at montering utføres med stor nøyaktighet. Det forutsettes flankerende vegger med flatevekt $\geq 300\text{kg/m}^2$ eller vegg med tilsvarende flanketransmisjon.

Gulv skal være montert flytende på tilfarergulv eller støpt på isolering etter at veggen er satt opp. Himling skal være nedhengt, helst med lydbøyer e.l. Den konstruksjonsdelen som er dårligst lydisolert vil bli avgjørende for dimensjoneringen. Vær oppmerksom på at dører og tekniske installasjoner i veggen vil ha en negativ effekt på lydisoleringen. I forhold til målte laboratorieverdier R_w er det benyttet en sikkerhet på cirka 4-8 dB for reduksjonstall $R'w$ (høyeste oppnåelig verdi målt på byggeplass). Visse enkeltverdier kan interpoleres. Ved teleskopløsninger skal det tas særlig hensyn for å oppnå den beskrevne $R'w$ verdien. Det anbefales å foreta lydprosjektering for hvert enkelt byggeprosjekt.

- 3) De anbefalte verdiene $\Delta R'w$ for luftlydforbedring gjelder for tunge vegger med en vekt på 135 til 250 kg/m^2 (tilsvarende $R'w = 40 - 48\text{ dB}$), hvor flankerende bygningsdeler har en vekt på 350 kg/m^2 eller er tunge vegger med forsatsoppbygning. Ved andre typer vegger med vekt utenfor anbefalt område for vegger og flankerende bygningsdeler, endres luftlydisolasjonsverdien. Det anbefales å foreta lydprosjektering for hvert enkelt byggeprosjekt.

- 4) Ved senteravstand 450mm, reduseres lydisoleringen med cirka 1-2 dB i forhold til c/c 600mm. Dette gjelder ikke for doble vegger eller forsatsvegger.

- 5) Eksisterende gamle bjelkelag der gulvbord og gammel isolasjon er fjernet og erstattet med 150 mm steinull med gjennomsnittlig densitet 30 kg/m^3 (2HR21/A, 2HR21/A1 og 2HR21/A2). Gulvbord fornyes, reetableres eller erstattes med minst 18 mm OSB, spon eller kryssfinerplate i henhold til leverandørens anvisninger. Puss i tak forutsettes å være i tett og god stand, reparert eller platekledd.

- 6) For oppfyllelse av brannkrav skal isoleringen normalt bestå av steinull i plateform som for eksempel steinull med minimum densitet 30 kg/m^3 , hvis ikke annet er oppgitt.

- 7) Eksisterende trebjelkelag med puss og isolasjon (2HR21/A, 2HR21/A1 og 2HR21/A2) forutsettes å være tett rundt fotlister, og puss i himling forutsettes å være enten tett og i god stand, reparert eller platekledd.

- 8) Ved krav til mer isolasjon, kan veggen økes tilsvarende.

- 9) Kan utføres som elementbygg.

- 10) Gjelder for anvendelse på alle underlag med en densitet på minst 300 kg/m^3 eller ubrennbare materialer.

2.3 FORKLARING VEGGTYPETEGNINGER

Bindingsverkstype	
FS	Fermacell standard stålsystem (0,6mm godstykkelse)
LS	Lindab stålsystem SKY/RV, t.= 1mm
FT	Konstruksjonstre minimum bredde 45mm
xx/xx	Skinne-/rem bredde
xx/xx	Stenderbredde
(xxx)	Senteravstand mellom stender

Platetype	
GF10	10mm fibergips (GF)
GF12	12,5mm fibergips (GF)
GF15	15mm fibergips (GF)
H20	Powerpanel H ₂ O
HD	Powerpanel HD

Isoleringstype	
Sx	Steinull med gjennomsnittlig densitet 30kg/m ³
Mx	Mineralull
S(x)x	Ved tall i parentes. Angiver annet krav til densitet av isolering (kg/m ³)
Sx eller Mx	Tykkelse på isolering



Eksempel på avkoding av Fermacell veggtypebetegnelse

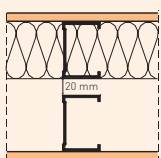
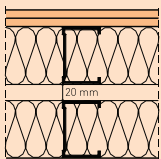
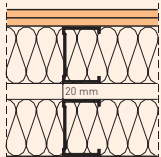
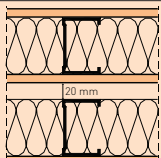
FS	75	/	75	(600)	GF12	-	GF12	S70
1	2		3	4	5	6	7	8

- 1** Fermacell standard stålsystem
- 2** 75mm bunnskinne
- 3** 75mm stender
- 4** 600mm senteravstand mellom stender
- 5** 12,5mm fibergips (GF)
- 6** Bindingsverk/underlag
- 7** 12,5mm fibergips (GF)
- 8** 70mm steinull

2.4 INNERVEGG

2.4.1 Skillevegg med Fermacell stålstender

Vegg-gruppe	Systemskisse	Lydklasse ⁽²⁾		Brann ⁽⁶⁾	Maks vegghøyde ⁽¹⁾		Vegg-tykkelse [mm]	Veggtypebetegnelse
		R`w [dB]	R`w+C ₅₀₋₃₁₅₀ [dB]		EI/BS [min]	Uten brann-beskyttelse [mm]		
1S15		38		30	4450	4000	100	FS 75/75 (600) GF12-GF12 MO
		39		30	6050	4000	125	FS 100/100 (600) GF12-GF12 MO
		40		30	8450	4000	150	FS 125/125 (600) GF12-GF12 MO
1S24		45		60	4450	4000	115	FS 75/75 (600) GF10+10-GF10+10 MO
		46		60	6050	4000	140	FS 100/100 (600) GF10+10-GF10+10 MO
		47		60	8450	4000	165	FS 125/125 (600) GF10+10-GF10+10 MO
1S22		47		60	7250	4000	125	FS 75/75 (600) GF12+12-GF12+12 MO
		49		60	9700	4000	150	FS 100/100 (600) GF12+12-GF12+12 MO
		50		60	11500	4000	175	FS 125/125 (600) GF12+12-GF12+12 MO
1S21		48		60	4450	4450	100	FS 75/75 (600) GF12-GF12 S70
		49		60	6050	6000	125	FS 100/100(600) GF12-GF12 S70
		50		60	8450	7000	150	FS 125/125 (600) GF12-GF12 S70
1S29		52		60	4450	4450	110	FS 75/75 (600) GF10+12-GF12 S70
		53		60	6050	6000	135	FS 100/100 (600) GF10+12-GF12 S70
		54		60	8450	7000	160	FS 125/125 (600) GF10+12-GF12 S70
1S18		53		30	3500	3500	150	FS 125/75 (600) GF12-GF12 M45
1S26		55		60	4450	4000	115	FS 75/75 (600) GF10+10-GF10+10 S70
		56		60	6050	4000	140	FS 100/100 (600) GF10+10-GF10+10 S70
		56		60	8450	4000	165	FS 125/125 (600) GF10+10-GF10+10 S70
1S41		56		120*	7250	4000	125	FS 75/75 (600) GF12+12-GF12+12 S(60) 60*
		56		120*	9700	4000	150	FS 100/100 (600) GF12+12-GF12+12 S(60) 60*
		57		120*	11500	4000	175	FS 125/125 (600) GF12+12-GF12+12 S(60) 60*
1S31		55		60	4450	4450	120	FS 75/75 (600) GF10+12-GF12+10 S70
		56		60	6050	6000	145	FS 100/100 (600) GF10+12-GF12+10 S70
		56		60	8450	7000	170	FS 125/125 (600) GF10+12-GF12+10 S70
		56		60	7250	6000	125	FS 75/75 (600) GF12+12-GF12+12 S70
		56		90	9700	8000 [C/C 400]	150	FS 75/75 (400) GF12+12-GF12+12 S95
		57		90	11500	8000 [C/C 400]	175	FS 75/75 (400) GF12+12-GF12+12 S95

Vegg-gruppe	Systemskisse	Lydklasse ⁽²⁾		Brann ⁽⁶⁾	Maks vegghøyde ⁽¹⁾		Vegg-tykkelse [mm]	Veggtypebetegnelse
		R`w [dB]	R`w+ C ₅₀₋₃₁₅₀ [dB]		EI/BS [min]	Uten brann-beskyt-telse [mm]		
1S28		56	50	60	3500	3500	195	FS 75/75X2 (600) GF12-GF12 S70
		56	51	60	4700	4000	245	FS 100/100X2 (600) GF12-GF12 S70
		57	52	60	6050	4000	295	FS 125/125X2 (600) GF12-GF12 S70
1S20		60	52	60	3500	3500	205	FS 75/75X2 (600) GF10+12-GF12 S70X2
		60	54	60	4700	4000	255	FS 100/100X2 (600) GF10+12-GF12 S70X2
		61	55	60	6050	4000	305	FS 125/125X2 (600) GF10+12-GF12 S70X2
1S32		65	57	90	3500	3500	215	FS 75/75X2 (600) GF10+12-GF12+10 S70X2
		66	59	90	4700	4000	265	FS 100/100X2 (600) GF10+12-GF12+10 S70X2
		67	61	90	6050	4000	315	FS 125/125X2 (600) GF10+12-GF12+10 S70X2
1S21 + 3S01		62	38	60	6050	6000	257	FS 100/100 (600) GF12-GF12 S70 + 20mm luft + FS 100/100 (300) 0-GF12 S70
					8100	7000	307	FS 125/125 (600) GF12-GF12 S70 + 20mm luft + FS 125/125 (300) 0-GF12 S70

*Annen densitet for steinull enn ved normal en normal Fermacell konstruksjon.

2.4.2 Skillevegg med trestender

Vegg-gruppe	Systemskisse	Lydklasse ⁽²⁾		Brann ⁽⁶⁾ EI/BS [min]	Maks vegghøyde ⁽¹⁾		Vegg-tykkelse [mm]	Veggtypebetegnelse
		R [˘] w [dB]	R [˘] w+C ₅₀₋₃₁₅₀ [dB]		Uten brann-beskyt-telse [mm]	Med brann-beskyt-telse [mm]		
1H13		37		30	4100	4000	95	FT 70/70 (600) GF12-GF12 M0
		38		30	6050	4000	120	FT 95/95 (600) GF12-GF12 M0
1H15		38		30	4100	4000	100	FT 70/70 (600) GF15-GF15 M0
		39		30	6050	4000	125	FT 95/95 (600) GF15-GF15 M0
1H23		42		60	4100	4000	110	FS 70/70 (600) GF10+10-GF10+10 M0
		42		60	6050	4000	135	FS 95/95 (600) GF10+10-GF10+10 M0
1H11		42		30	4100	4000	95	FT 70/70 (600) GF12-GF12 M70
1H22		42		60	6050	4000	120	FT 95/95 (600) GF12-GF12 S70
1H21		44		60	4100	4000	115	FT 70/70 (600) GF10+12-GF12+10 M0
		45		60	6050	4000	140	FT 95/95 (600) GF10+12-GF12+10 M0
1H24		44		60	4100	4000	100	FT 75/75 (600) GF15-GF15 S70
		45		60	6050	4000	125	FT 95/95 (600) GF15-GF15 S95
1H25		48		60	4100	4000	110	FT 70/70 (600) GF10+10-GF10+10 S70
		49		60	6050	4000	135	FT 95/95 (600) GF10+10-GF10+10 S70
1H31		48		60	4100	4000	120	FT 70/70 (600) GF12+12-GF12+12 S70
		49		60	6050	4000	145	FT 95/95 (600) GF12+12-GF12+12 S70
		50		60	8000	8000	245	FT 195/195 (600) GF12+12-GF12+12 S195
1H26		49	45	60	3850	3850	205	FT 70/70x2 (600) GF10+12-GF12+10 M0
		49	45	60	4950	4000	255	FT 95/95x2 (600) GF10+12-GF12+10 M0
1H27		56	47	60	3850	3850	185	FT 70/70x2 (600) GF12-GF12 S70x2
		58	50	60	4950	4000	235	FT 95/95x2 (600) GF12-GF12 S70x2
1H35		64	56	60	3850	3850	205	FT 70/70x2 (600) GF10+12-GF12+10 S70x2
		65	58	60	4950	4000	255	FT 95/95x2 (600) GF10+12-GF12+10 S95x2



2.4.3 Skillevegg med tre og stålstender

iht. Teknisk Godkjenning nr. 20122 (med 0,5mm eller 0,56mm godstykkelse)

Vegg-gruppe ⁽¹⁾	Systemskisse	Lydklasse		Brann ⁽⁴⁾ EI/BS [min]	Maks veggthøye ⁽²⁾		Vegg-tykkelse [mm]	Veggtypebetegnelse ⁽¹⁾
		R`w [dB]	R`w+ C 50-3150 [dB]		Uten brann- beskyt- telse [mm]	Med brann- beskyt- telse [mm]		
SS1		47	40	60	3500	3300	100	E 75/75 (600) GF12-GF12 S70
		49	42	60	4600	3300	125	E 100/100 (600) GF12-GF12 S100
		50	43	60	5400	3300	150	E 125/125 (600) GF12-GF12 S100
SS2		49	42	60	3500	3300	113	E 75/75 (600) GF12-GF12+12 S70
		52	45	60	4600	3300	138	E 100/100 (600) GF12-GF12+12 S100
		53	46	60	5400	3300	163	E 125/125 (600) GF12-GF12+12 S100
SS3		51	46	90	3500	3300	125	E 75/75 (600) GF12+12-GF12+12 S70
		53	48	90	4600	3300	150	E 100/100 (600) GF12+12-GF12+12 S100
		54	49	60	4600	3300	140	E 100/100 (600) GF10+10-GF10+10 S100
		54	49	90	5400	3300	175	E 125/125 (600) GF12+12-GF12+12 S100
SS4		53	47	60	3300	3300	190	E 75/75x2 (600) GF12-GF12-GF12 S70x2
		55	50	60	3300	3300	240	E 100/100x2 (600) GF12-GF12 S100x2
		57	52	60	3300	3300	290	E 125/125x2 (600) GF12-GF12 S100x2
SS5		55	49	60	3300	3300	215	E 75/75x2 (600) GF12+12-GF12+12 S70x2
		58	53	60	3300	3300	265	E 100/100x2 (600) GF12+12-GF12+12 S100x2
		59	54	60	3300	3300	315	E 125/125x2 (600) GF12+12-GF12+12 S100x2

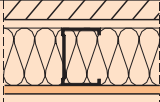
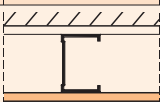
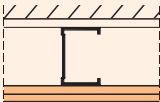

TS1		40	35	60	4100	3300	98	TS 73 (600) GF12-GF12 S70
		42	37	60	6050	3300	123	TS 98 (600) GF12-GF12 S100
TS2		46	42	60	4100	3300	123	TS 73 (600) GF12+12-GF12+12 S70
		47	43	60	6050	3300	148	TS 98 (600) GF12+12-GF12+12 S100
TS3		55	49	60	3850	3300	191	TS 73x2 (600) GF12-GF12 S70x2
		58	53	60	3850	3300	266	TS 98x2 (600) GF12+12-GF12+12 S100x2

1) SS = Stålstender (lydverdiene for SS1, SS2 og SS3 forutsetter 0,50 mm godstykkelse og SS4 og SS5 forutsetter 0,50 mm eller 0,56 mm)
TS = trestender (minst 48 mm stenderbredde)

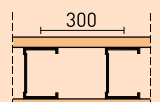
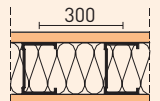
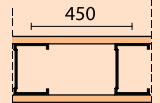
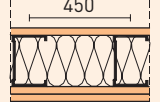
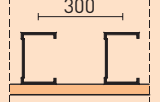
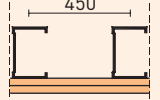
E = enkelt stender, 75, 100 osv. angir stender/svill bredde
Platelag: 101 angir 1+1 platelag, 102 angir 1+2 platelag og 202 angir 2+2 platelag
DD = dobbelstender (min 15mm spalte)

- 2) RW = steinull med densitet minst 30 kg/m³ kreves for å oppnå angitt brannmotstand
Maksimal høyde h som gir maksimal utbøyning h/300 for inntil 3 m veggthøye, og h/400 for vegger høyere enn 3 m, ved horisontallast 0,5 kN/m midt på vegg eller minst 1,2 m fra golvet, ingen vindlast.
- 3) Laboratorimålt, veid, lydreduksjonstall etter NS-ISO 140-3 og NS-EN ISO 717-1. For å oppnå lydverdier på 55 dB og høyere i ferdig bygning stilles det ekstra strenge krav til liten flanketransmisjon. Se pkt. 5 vedr. forventede feltverdier og lavfrevenskorreksjonsverdi (omgjøringsstall for spektrum)
- 4) Veggene er formelt klassifisert i henhold til NS-EN 13501-2 for veggthøye inntil 3,3 m. For ensidige vegger forutsettes brann fra platesiden.

2.4.4 Forsatsvegg/ sjaktvegg med Fermacell stålstender

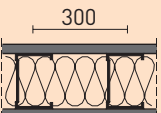
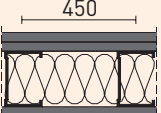
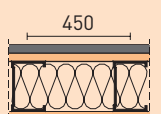
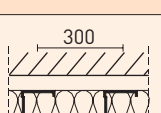
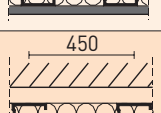
Vegg- gruppe	Systemskisse	Lydklasse ⁽²⁾		Brann ⁽⁶⁾	Maks vegghøyde ⁽¹⁾		Vegg- tykkelse [mm]	Veggtypebetegnelse
		R`w [dB]	R`w+ C ₅₀₋₃₁₅₀ [dB]		EI/BS [min]	Uten brann- beskyt- telse [mm]		
3S01		38	Δ20	-	3500		87,5	FS 75/75 (600) GF12-0 M70
		38	Δ20	-	4700		112,5	FS 100/100 (600) GF12-0 M70
3S12		30		30	3500	3500	97,5	FT 75/75 (600) GF10+12-0 M0
		30		30	4700	4000	122,5	FT 100/100 (600) GF10+12-0 M0

2.4.5 Våtromsvegg med Fermacell stålstender

Vegg- gruppe	Systemskisse	Lydklasse ⁽²⁾		Brann ⁽⁶⁾	Maks vegghøyde ⁽¹⁾		Vegg- tykkelse [mm]	Veggtypebetegnelse
		R`w [dB]	R`w+ C ₅₀₋₃₁₅₀ [dB]		EI/BS [min]	Uten brann- beskyt- telse [mm]		
1SV11		34		30	6000	4000	102,5	FS* 75/75 (300) GF15-GF12 M0 (GF15 mot våtrom)
1SV21		44		60	6000	6000	102,5	FS* 75/75 (300) GF15-GF12 S70 (GF15 mot våtrom)
1SV12		40		30	5100	4000	112,5	FS* 75/75 (450) GF12+12-GF12 M0 (GF12+12 mot våtrom)
1SV22		50		60	5400	5100	112,5	FS* 75/75 (450) GF12+12-GF12 S70 (GF12+12 mot våtrom)
3SV01		30			4700		90	FS* 75/75 (300) GF15-0 M0 (GF15 mot våtrom)
3SV11		30		30	4600	4000	100	FS* 75/75 (450) GF12+12-0 M0 (GF12+12 mot våtrom)

* Alle våtromsvegger kan også utføres med trestender. Dette vil for 1SV21 og 1SV22` s vedkommende resultere i en dårligere lydisolering enn det som er beskrevet i tabell. Anvisningen for bruk av Fermacell Fibergips i våtrom er i overensstemmelse med SINTEF Byggforsk.

2.4.6 Våtromsvegg med Fermacell Powerpanel H₂O og stålstender

Vegg-gruppe	Systemskisse	Lydklasse ⁽²⁾		Brann ⁽⁶⁾	Maks vegghøyde ⁽¹⁾		Vegg-tykkelse [mm]	Veggtypebetegnelse
		R`w [dB]	R`w+ C ₅₀₋₃₁₅₀ [dB]		EI/BS [min]	Uten brann-beskyttelse [mm]		
1SV11 H ₂ O		39		30	4800	3000	100	FS* 75/75 (300) H ₂ O-H ₂ O S70
					6400	3000	125	FS* 100/100 (300) H ₂ O-H ₂ O S70
					8850	3000	150	FS* 125/125 (300) H ₂ O-H ₂ O S70
1SV31 H ₂ O		50		90	4700	4000	125	FS* 75/75 (450) H ₂ O+H ₂ O-H ₂ O+H ₂ O S70
					6700	4000	150	FS* 100/100 (450) H ₂ O+H ₂ O-H ₂ O+H ₂ O S70
					9900	4000	175	FS* 125/125 (450) H ₂ O+H ₂ O-H ₂ O+H ₂ O S70
1SV42 H ₂ O		53		120	5500	3000	125	FS* 75/75 (450) H ₂ O+GF12-GF12+H ₂ O S70
					8200	3000	150	FS* 100/100 (450) H ₂ O+GF12-GF12+H ₂ O S70
					10500	3000	175	FS* 125/125 (450) H ₂ O+GF12-GF12+H ₂ O S70
3SV12 H ₂ O		36			4300		87,5	FS* 75/75 (300) H ₂ O-0 M70
					5850		112,5	FS* 100/100 (300) H ₂ O-0 M70
					7650		137,5	FS* 125/125 (300) H ₂ O-0 M70
3SV11 H ₂ O		38	Δ21	30	3650	3650	100	FS* 75/75 (450) H ₂ O+H ₂ O-0 S70
					5100	400	125	FS* 100/100 (450) H ₂ O+H ₂ O-0 S70
					6750	4000	150	FS* 125/125 (450) H ₂ O+H ₂ O-0 S70

* Alle våtromsvegger kan også utføres med stenderverk av tre. Dette vil for 1SV21 og 1SV22`s vedkommende resultere i en dårligere lydisolering enn det som er beskrevet i tabell. Anvisningen for bruk av Fermacell Fibergips i våtrom er i overensstemmelse med SINTEF Byggforsk.

2.4.7 Vegg med Fermacell Powerpanel H₂O og stålstender

Vegg-gruppe	Systemskisse	Lydklasse ⁽²⁾		Brann ⁽⁶⁾	Maks vegghøyde ⁽¹⁾		Vegg-tykkelse [mm]	Veggtypebetegnelse
		R`w [dB]	R`w+ C ₅₀₋₃₁₅₀ [dB]		Uten brann-beskyttelse [mm]	Med brann-beskyttelse [mm]		
1S11 H ₂ O		43		30	3500	3000	100	FS 75/75 (600) H ₂ O-H ₂ O S70
					4450	3000	125	FS 100/100 (600) H ₂ O-H ₂ O S70
					6100	3000	150	FS 125/125 (600) H ₂ O-H ₂ O S70
1S33 H ₂ O		47		90	4650	3900	125	FS 75/75 (600) H ₂ O+GF12-GF12+H ₂ O M0
					6850	4000	150	FS 100/100 (600) H ₂ O+GF12-GF12+H ₂ O M0
					10000	4000	175	FS 125/125 (600) H ₂ O+GF12-GF12+H ₂ O M0
1S31 H ₂ O		52		90	3900	3900	125	FS 75/75 (600) H ₂ O+H ₂ O-H ₂ O+H ₂ O S70
					5200	4000	150	FS 100/100 (600) H ₂ O+H ₂ O-H ₂ O+H ₂ O S70
					7850	4000	175	FS 125/125 (600) H ₂ O+H ₂ O-H ₂ O+H ₂ O S70
1S42 H ₂ O		55		120	4650	3000	125	FS 75/75 (600) H ₂ O+GF12-GF12+H ₂ O S70
					6850	3000	150	FS 100/100 (600) H ₂ O+GF12-GF12+H ₂ O S70
					10000	3000	175	FS 125/125 (600) H ₂ O+GF12-GF12+H ₂ O S70

2.4.8 Vegg med Fermacell Powerpanel H₂O og trestender

Vegg-gruppe	Systemskisse	Lydklasse ⁽²⁾		Brann ⁽⁶⁾	Maks vegghøyde ⁽¹⁾		Vegg-tykkelse [mm]	Veggtypebetegnelse
		R`w [dB]	R`w+ C ₅₀₋₃₁₅₀ [dB]		Uten brann-beskyttelse [mm]	Med brann-beskyttelse [mm]		
1H22 H ₂ O		40		60	4000	4000	95	FT 70/70 (600) H ₂ O-H ₂ O S70

2.4.9 Forsatsvegg/sjaktvegg med Fermacell Powerpanel H₂O og stålstender

Vegg-gruppe	Systemskisse	Lydklasse ⁽²⁾		Brann ⁽⁶⁾	Maks veggthøyde ⁽¹⁾		Vegg-tykkelse [mm]	Veggtypebetegnelse
		R`w [dB]	R`w+ C ₅₀₋₃₁₅₀ [dB]		Uten brann-beskyttelse [mm]	Med brann-beskyttelse [mm]		
3S11 H ₂ O		38	Δ21	30	3200	3200	100	FS 70/70 (600) H ₂ O+H ₂ O-0 S70
					4350	4000	125	FS 100/100 (600) H ₂ O+H ₂ O-0 S70
					5700	4000	150	FS 125/125 (600) H ₂ O+H ₂ O-0 S70

2.4.10 Bærende vegg

Vegg-gruppe	Systemskisse	Lydklasse ⁽²⁾		Brann ⁽⁶⁾	Maks veggthøyde ⁽¹⁾		Vegg-tykkelse [mm]	Veggtypebetegnelse
		R`w [dB]	R`w+ C ₅₀₋₃₁₅₀ [dB]		Uten brann-beskyttelse [mm]	Med brann-beskyttelse [mm]		
1HT14/ DK		42		30	2600	1,9 N/mm ²	120	FT 95/95 ((600) GF12-GF12 S95
1HT22/ DK		42		60	3000	2,0 N/mm ²	150	FT 120/120 ((600) GF15-GF15 S95
					3600	1,38 N/mm ²		
					4000	1,12 N/mm ²		
1HT2x/ DK ⁽⁹⁾		64		60	2600	1,9 N/mm ²	285	FT 95/95 x2 ((600) GF12+12-GF12+12 S95x2
1ST11		44		30	3000	16,8 N/mm ²	150	LS 120/120 ((600) GF15-GF15 S(45)120* (Lindab reisverk av stål RY120 + SKY 120 t=1,0mm)
1ST21		49		60	3000	16,8 N/mm ²	180	LS 120/120 ((600) GF15+15-GF15+15 S(45)120* (Lindab reisverk av stål RY120 + SKY 120 t=1,0mm)

*Annen densitet for steinull enn ved normal konstruksjon

2.4.11 Vegghøyder

De viste høydene er inndelt i en Hmaks-verdi og i 3 vindkategorier. De sier hva som er maksimalt tillatt høyde for innervegger. Vindlasten opplyses av rådgivende ingeniør for hvert enkelt byggeprosjekt. Ved krav til brann gjelder de beskrevne vegghøydene fra tabellene på de forrige sidene.

Hmaks: Uten vindlast. Vegghøyden er beregnet med en horisontal fordelt last på 0,5 kN/m plassert langs midten av veggen, med et utbøyingskrav på $h/300$.

H1: Med en vindlast på 0,48kN/m². Utbøyingskriteriet er satt til $h/250$, terrengruhetskategori 2 (landbruksområde).

H2: Med en vindlast på 1,2kN/m². Utbøyingskriteriet er satt til $h/250$, terrengruhetskategori 2 (landbruksområde).

H3: Med en vindlast på 1,56 kN/m². Utbøyingskriteriet er satt til $h/250$, terrengruhetskategori 2 (landbruksområde). Vegghøyder for Fermacell stålstender baserer seg på beregningsalgoritmer verifisert ved prøving. Vegghøyder for andre verdier enn det som er beskrevet, skal beregnes separat. Ved dobbelt lag fibergips montert på stålprofiler skal begge platelagene skrues i stender. Innerste lag skrues med en avstand på 400mm, ytterste lag med en avstand på 250mm. Ved dobbelt lag montert på stender av tre med kramper, festes krampene med en avstand på 200mm.

12,5 mm ensidig bekledd

	c/c 600			c/c 450			c/c 300		
	Standard Stålprofil	Fermacell Stålprofil	Trestender	Standard Stålprofil	Fermacell Stålprofil	Trestender	Standard Stålprofil	Fermacell Stålprofil	Trestender
	0,56 x 45	0,60x50		0,56 x 45	0,60x50		0,56 x 45	0,60x50	
Hmaks		2150			2650			3200	
H1		2150			2650			3200	
H2		1800			2050			2350	
H3		1650			1850			2150	
	0,56 x 70	0,6 x 75	45 x 70	0,56 x 70	0,6 x 75	45 x 70	0,56 x 70	0,6 x 75	45 x 70
Hmaks		3500	3850		3950	4100		4700	4450
H1		3500	2600		3950	2900		4700	3300
H2		2550	1900		2850	2100		3350	2450
H3		2350	1750		2600	1950		3050	2250
	0,56 x 95	0,6 x 100	45 x 95	0,56 x 95	0,6 x 100	45 x 95	0,56 x 95	0,6 x 100	45 x 95
Hmaks		4700	4950		5350	5250		6400	5700
H1		4700	3550		5350	3950		6400	4600
H2		3300	2600		3700	2900		4350	3300
H3		3000	2400		3350	2650		3900	3050
	0,56 x 120	0,6 x 125	45 x 120	0,56 x 120	0,6 x 125	45 x 120	0,56 x 120	0,6 x 125	45 x 120
Hmaks		6050	6000		6850	6400		8100	6950
H1		6050	4500		6850	4950		8100	6350
H2		4100	3300		4600	3650		5450	4200
H3		3650	3050		4100	3350		4850	3850

2 x 12,5 mm ensidig bekledd

	c/c 600			c/c 450			c/c 300		
	Standard Stålprofil	Fermacell Stålprofil	Trestender	Standard Stålprofil	Fermacell Stålprofil	Trestender	Standard Stålprofil	Fermacell Stålprofil	Trestender
	0,56 x 45	0,60x50		0,56 x 45	0,60x50		0,56 x 45	0,60x50	
Hmaks		2750		2300	3150			3800	
H1		2750			3150			3800	
H2		2050			2300			2700	
H3		1850			2100			2450	
	0,56 x 70	0,6 x 75	45 x 70	0,56 x 70	0,6 x 75	45 x 70	0,56 x 70	0,6 x 75	45 x 70
Hmaks	2500	4050	3850	2700	4600	4100		5500	4450
H1		4050	2650		4600	3700		5500	4450
H2		2850	1900		3200	2100		3750	2450
H3		2550	1750		2900	1950		3400	2250
	0,56 x 95	0,6 x 100	45 x 95	0,56 x 95	0,6 x 100	45 x 95	0,56 x 95	0,6 x 100	45 x 95
Hmaks	3600	5400	4950	3900	6150	5250		7300	5700
H1		5400	3750		6150	5250		7300	5700
H2		3700	2600		4150	2900		4900	3650
H3		3300	2400		3700	2650		4350	3050
	0,56 x 120	0,6 x 125	45 x 120	0,56 x 120	0,6 x 125	45 x 120	0,56 x 120	0,6 x 125	45 x 120
Hmaks	4500	6900	6000	4900	7800	6400		9700	6950
H1		6900	5000		7800	6400		9400	6950
H2		4550	3300		5200	3650		6150	5050
H3		4050	3050		4600	3350		5400	3900

12,5 mm tosidig bekledd

	c/c 600			c/c 450			c/c 300		
	Standard Stålprofil	Fermacell Stålprofil	Trestender	Standard Stålprofil	Fermacell Stålprofil	Trestender	Standard Stålprofil	Fermacell Stålprofil	Trestender
	0,56 x 45	0,60x50		0,56 x 45	0,60x50		0,56 x 45	0,60x50	
Hmaks	2600	2700		2700	3100			3700	
H1		2700			3000			3700	
H2		1950			2250			2650	
H3		1800			2000			2350	
	0,56 x 70	0,6 x 75	45 x 70	0,56 x 70	0,6 x 75	45 x 70	0,56 x 70	0,6 x 75	45 x 70
Hmaks	3500	4450	4100	3500	5100	4800		6000	5700
H1		4450	2600		5050	2900		5900	4450
H2		2850	1900		3250	2100		3800	2450
H3		2550	1750		2900	1950		3400	2250
	0,56 x 95	0,6 x 100	45 x 95	0,56 x 95	0,6 x 100	45 x 95	0,56 x 95	0,6 x 100	45 x 95
Hmaks		6050	6050		6650	6850		7650	7050
H1		6050	3550		6650	3950		7650	6150
H2		3850	2600		4300	2900		5050	3300
H3		3400	2400		3800	2650		4450	3050
	0,56 x 120	0,6 x 125	45 x 120	0,56 x 120	0,6 x 125	45 x 120	0,56 x 120	0,6 x 125	45 x 120
Hmaks	5400	8450	7850		9150	8000		10050	8300
H1		8450	4500		9150	5000		10050	7750
H2		5100	3300		5800	3650		6700	4200
H3		4400	3050		5000	3350		5850	3850

2 x 12,5mm tosidig bekledd

	c/c 600			c/c 450			c/c 300		
	Standard Stålprofil	Fermacell Stålprofil	Trestender	Standard Stålprofil	Fermacell Stålprofil	Trestender	Standard Stålprofil	Fermacell Stålprofil	Trestender
	0,56 x 45	0,60x50		0,56 x 45	0,60x50		0,56 x 45	0,60x50	
Hmaks	2900	4500		3300	5250			6100	
H1		4500			5250			6100	
H2		2700			3150			3750	
H3		2400			2750			3250	
	0,56 x 70	0,6 x 75	45 x 70	0,56 x 70	0,6 x 75	45 x 70	0,56 x 70	0,6 x 75	45 x 70
Hmaks	3600	7250	4100	4300	8000	4800		8800	5750
H1		7250	13350		8000	3800		8800	4550
H2		4050	1900		4650	2200		5450	32250
H3		3450	1750		3950	1950		4700	2700
	0,56 x 95	0,6 x 100	45 x 95	0,56 x 95	0,6 x 100	45 x 95	0,56 x 95	0,6 x 100	45 x 95
Hmaks	5400	9700	6050	6300	10250	6850		10900	7050
H1		9700	4550		10250	5200		10900	6150
H2		5650	2600		6400	3050		7250	4400
H3		4700	2400		5400	2650		6250	3850
	0,56 x 120	0,6 x 125	45 x 120	0,56 x 120	0,6 x 125	45 x 120	0,56 x 120	0,6 x 125	45 x 120
Hmaks	6700	11500	7850	7700	11900	8050		12000	8350
H1		11500	5750		11900	6550		12000	7750
H2		7400	3300		8150	4000		9000	5550
H3		6200	3050		6950	3350		7850	4950

1-3
56m

1199119

F218
SOV
11,7

BRASS

2.5 BRANNBESKYTTENDE KLEDNING

2.5.1 Brannbeskyttende kledning med Fermacell fibergips

Brannklassifisering	Systemskisse	Fermacell plater pr. side
K210		10mm
K2 30		2 x 10mm
K2 60		3 x 12,5mm

2.7 HIMLING

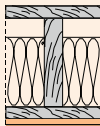
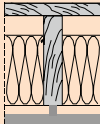
2.7.1 Himling mot kaldt loft EI30

Systemskisse	Oppbygging himling	Brannklassifisering (6)
	<p>150mm steinull 95mm steinull 48 x 98mm bjelke c/c 600 0,2mm plastfolie 23 x 73mm lekter c/c 450 1 x 12,5mm fermacell fibergips</p>	EI 30

2.8 ETASJESKILLER

2.8.1 Etasjeskiller av tre med Fermacell Fibergips i himling og/eller gulv

De opplyste R^w og L^{n,w} verdene er basert på opplysninger fra Sbi-anvisning 173 «Bygningers Lydisolering - Eldre bygninger» (1992), Sbi-anvisning 237 «Lydisolering mellom boliger - nybyggeri» samt felt og laboratoriemålinger av nye og rehabiliterte konstruksjoner.

Grupperingsnavn	Systemskisse	Oppbygging	Brannklassifisering
2H12/NO		Gulv (plater eller bord) med not og fjær, minst 18mm og 600 kg/m ³ 48 x 248 bjelker c/c 600 150 mm steinull 30 x 48 lekter c/c 450 1 x 12,5mm fibergips	REI30
2H21/NO		Gulv (plater eller bord) med not og fjær, minst 18mm og 600 kg/m ³ 48 x 248 bjelker c/c 600 150 mm steinull 30 x 48 lekter c/c 450 2 x 12,5mm fibergips	REI60
2H14/NO		Gulv (plater eller bord) med not og fjær, minst 18mm og 600 kg/m ³ 48 x 248 bjelker c/c 600 150 mm steinull Lydbøyler og monteringsprofiler c/c 450, 20 mm mineralull 1 x 12,5mm fibergips	REI30
2H24/NO		Gulv (plater eller bord) med not og fjær, minst 18mm og 600 kg/m ³ 48 x 248 bjelker c/c 600 150 mm steinull Lydbøyler og monteringsprofiler c/c 450, 20 mm mineralull 2 x 12,5mm fibergips	REI60

1-3
56m

1199819

F 218
SOV
11,7

BRASS

2.9 SPESIELLE VEGGER MED FERMACELL FIBERGIPS

2.9.1 Stabiliserende vegger



Reisverk/stender av tre med fibergips kan inngå i bygningens statiske system som en stabiliserende skive. Skråbånd, kryssfinerplater o.l. kan dermed som oftest utelates.

2.9.2 Spesielle lydvegger



Fermacell Fibergips har gode lyddempende egenskaper, som med fordel kan brukes ved spesielle lydkrav. Fermacell Scandinavia har fordelaktige og utprøvde løsninger til lyddempende vegger. Det anbefales spesifikk lydprosjektering ved spesielle krav.

2.9.3 Sportsvegg



Fermacell Fibergipsplater er meget velegnet til for eksempel sportshaller pga. fibergipsens gode skru- og slagfasthet. Platene er blitt testet iht. DIN krav for skuddpåvirkning fra baller (fotball, håndball etc.) uten vesentlig forandring i vegg. For optimal motstandsdyktighet for skudd fra baller, anbefales minimum et lag med 12,5mm Fermacell Fibergips, festet til stender med c/c 300mm. Plater bør være med rettkant og utføres med Greenline lim.



www.hunton.no – hunton@hunton.no – tlf. 61 13 47 00, faks 61 13 47 10
Teknisk helpdesk – tlf. 815 10 033 – teknisk@hunton.no



MONTERINGSANVISNING

FERMACELL® FIBERGIPS

Vegg og himling

I N N H O L D

4.1	Om veiledningen	3
4.2	Informasjon om tre ulike skjøtetyper	3
4.2.1	Sparkelkantskjøt	3
4.2.2	Rettkantskjøt	4
4.2.3	Fugeskjøt	5
4.3	Materialer	6
4.3.1	Reisverk	6
4.3.2	Isolasjonsmateriale	6
4.3.3	Fibergipsplater	6
4.3.4	Festemidler	6
4.3.5	Greenline lim	6
4.3.6	Skjøtesparkel	6
4.3.7	SK sparkel	6
4.3.8	Papirarmeringsbånd	7
4.3.9	Elastisk fugemasse	7
4.3.10	Finsparkel	7
4.4	Verktøy og utstyr	8
4.5	Oppbevaring	9
4.6	Håndtering og arbeidsmiljø	9
4.7	Monterings forutsetninger	9
4.8	Montering av vegger	10
4.8.1	Tilpasning av platene	10
4.8.1.1	Manuell og elektrisk sag	10
4.8.1.2	Rissing og knekking	10
4.8.2	Festing av plater på stendere	11
4.8.2.1	Montasjerekkefølge	11
4.8.2.2	Skjøteteknikker	12
4.8.2.3	Montering av flere platelag	14
4.8.3	Dører og vinduer	16
4.8.4	Veggdetaljer	17
4.8.4.1	Hjørneavslutninger og T-skjøter	17
4.8.4.2	Avslutning mot gulv	19
4.8.5	Ekspansjonsfuge	20
4.8.6	Elastiske fuger	20
4.8.7	Våtrom	21
4.8.8	Montering med mørtel	22
4.8.9	Avstand og mengdeforbruk av kramper, skruer eller spiker – Vegg	23
4.9	Montering i himling, skråvegg og knevegg	24
4.9.1	Generelt om montering i himling, skråvegg og knevegg	24
4.9.2	Vegg-/himling – avstand og spennvidder	24
4.9.3	Detaljer for himling, skråvegg og knevegg	25
4.9.4	Ekspansjonsfuger/bevegelsesfuger i himling	26
4.9.5	Avstand og mengdeforbruk av kramper, skruer og spiker - Himling	27



4.1 OM VEILEDNINGEN

Fermacell står for sterke, miljøvennlige og lette konstruksjoner som er tids - og plassbesparende for håndverkeren.

Denne monteringsanvisningen viser på en enkel og brukervennlig måte hvordan Fermacell® Fibergips skal monteres på vegger og i himling.

Det er viktig å følge veiledningen for montasje og festeteknikker som er vist i denne monteringsanvisningen, slik at man oppnår et perfekt resultat med bruk av Fermacell® Fibergips hver gang.

4.2 INFORMASJON OM TRE ULIKE SKJØTETYSER

Det er tre ulike måter å skjøte Fermacell® Fibergips på, der de forskjellige skjøtetyperne har ulike fordeler. For å oppnå et godt og feilfritt resultat, er det viktig å være bevisst på hvilken skjøtetype som skal benyttes før arbeidet starter.

4.2.1 Sparkelkantskjøt

Fibergipsplater med sparkelkanter skal sparkles med Fermacell Skjøteparkel eller SK sparkel.

Se avsnitt 4.8.2.2.1 og 4.8.2.2.2



1. Skrues på stålstendere eller skrues/krampes på trestendere.



2. Sparkelkantene fylles med Fermacell® Skjøtesparkel eller SK sparkel samt Fermacel Papirarmeringsbånd.



3. Etter at første lag med sparkel er tørt, legges det et nytt tynt lag med Fermacell® Skjøtesparkel eller SK sparkel. (Benytt samme sparkel som 1. lag)



4. Sparkle med f. eks Fermacell® Finsparkel.

4.2.2 Rettkantskjøt

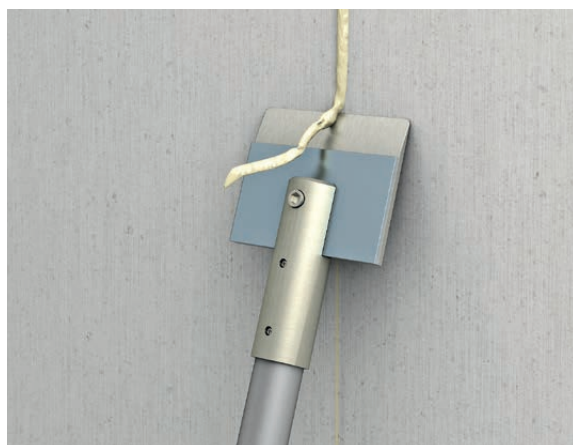
Rettkantede fibergipsplater settes tett sammen med Fermacell Greenline lim.



1. Skrues på stålstendere eller skrues/
krampes på trestendere.



2. Påfør Fermacell Greenline lim, og press
platene sammen med maksimal avstand 1mm.



3. Etter at limet er herdet, kan overflødig lim
skrapes av med f.eks Fermacell Limskrape.



4. Sparkle med f. eks Fermacell Finsparkel.

4.2.3 Fugeskjøt

Rettkantede fibergipsplater monteres med avstand på 5-7mm (1/2 x platetykkelsen), og fylles med Fermacell Skjøtesparkel. Se kapittel 4.8.6.2.4



1. Skrues på stålstendere eller skrues/krampes på trestendere.



2. Fugebredde på 5-7mm (0.5 x platetykkelsen)



3. Fyll fugen helt med Fermacell Skjøtesparkel.



4. Sparkle med f. eks Fermacell Finsparkel etter at Fermacell Skjøtesparkel er fullt herdet.

4.3 MATERIALER

4.3.1 Reisverk

Reisverk i tre; bruk tørket, rett og godkjent konstruksjonsvirke til stendere og sviller.

Ved bruk av stålstendere vil det være anbefalt å bruke stålprofiler med bredere flenser og tykkere gods enn markedet normalt bruker.

Senteravstand på reisverket avhenger av platetykkelse og bruksområdet. Se kapittel 4.9.2.

4.3.2 Isolasjonsmateriale

Det kan benyttes trefiberisolasjon og mineralull som isolasjonsmateriale.

Til konstruksjoner med krav til brannmotstand skal det som oftest benyttes steinull med en densitet på 30 kg/m³ hvis ikke annet er spesifisert.

4.3.3 Fibergipsplater

Fermacell® Fibergips leveres i tykkelse 10, 12,5 og 15mm med og uten sparkelkant.

12,5mm brukes til veggkonstruksjoner, 15mm brukes til våtrom og 10mm brukes i gulv og himling.

4.3.4 Festemidler

Se alle anbefalinger for skruer, kramper og spiker i tabellene i kapittel 4.8.9 og 4.9.5.



Festemidlene skal kun senkes minimalt inn i platene og skal ikke være spikret/skrudd for dypt inn i platen.

4.3.5 Fermacell Greenline lim

Fermacell Greenline lim brukes til å lime sammen rettkantede fibergipsplater.

Greenline lim er et skjøtelim som er utviklet med tanke på et godt arbeidsmiljø og minimal miljøbelastning.

4.3.6 Fermacell Skjøtesparkel

Skjøtesparkel er en gipsbasert sparkelmasse i tørr form som må blandes med vann. Massen benyttes til å sparkle fibergipsplater med sparkelkant, utføre fugeskjøter med avstand imellom rettkantplater, sparkle over festemiddel hull eller reparere andre hull og småskader i platene.

4.3.7 Fermacell SK sparkel

SK sparkel er ferdigblandet sparkelmasse til sparkling av plateskjøter med sparkelkant mellom fibergipsplater. Fermacell SK sparkel benyttes sammen med papirarmeringsbånd. SK sparkel kan også benyttes til sparkling av festemiddel hull og helsparkling av plater.

4.3.8 Fermacell Papirarmeringsbånd

Bruk Fermacell Papirarmeringsbånd til å forsterke sparkelkantskjøter. Papirarmeringsbåndet sparkles inn med Fermacell Skjøteparkel eller Fermacell SK sparkel.

4.3.9 Elastisk fugemasse

Brukes til å lage en elastisk fuge i mellomrommet mellom platene og andre materialoverflater som for eksempel vegger, gulv og himling samt innvendige hjørner mellom fibergipsvegger.

Produktet har tilfredsstillende lyd og brann egenskaper, hvis fugemasse benyttes der det er krav til dette.

Produktet skal ha en elastisitet på minst 20%.

Det anbefales at det benyttes en godkjent overmalbar fugemasse.

4.3.10 Fermacell Finsparkel



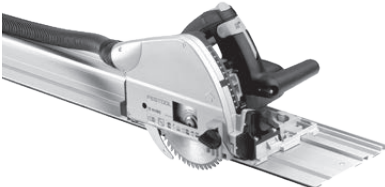





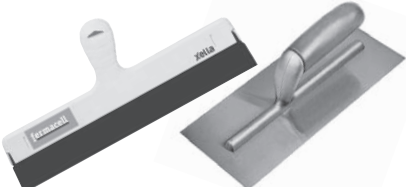
Fermacell Finsparkel er en ferdigblandet sparkelmasse som er spesielt utviklet for en hurtig og enkel finsparkling av Fermacell® Fibergips.

Et 10-liters spann rekker til ca. 60m² vegg.



4.4 VERKTØY OG UTSTYR

Nedenfor finner du en liste over verktøy som er nyttige når du arbeider med Fermacell® Fibergips.

	Elektrisk drill
	Krampepistol
	Sirkelsag
	Fugepistol
	Fermacell limskrape
	Fermacell rissekniv/kniv
	Sandpapir
	Bøtte og murerkje
	Sparkelbrett og pussebrett

1-3
56m

119819

F218
SOV
11,7

BRASS

4.5 OPPBEVARING

Fermacell® Fibergips leveres på engangspaller og er beskyttet av en støv- og smuss avvisende plastfolie.

Plastfolien kan ikke betraktes som en vanntett beskyttelse, og bør derfor beskyttes ytterligere ved kort oppbevaring utendørs. Ved lengre oppbevaring skal platene settes på et tørt og plant sted.

Fuktige plater skal tørkes på et plant underlag og må ikke tas i bruk før de er helt gjennomtørre.

Hvis platene er fuktige, vær oppmerksom på risiko for sopp. Plater med tegn på soppangrep skal ikke anvendes.

4.6 HÅNDTERING OG ARBEIDSMILJØ

Transport av plater enkeltvis bør skje på høykant.

Bruk alltid hjelpemidler til platemontasje. Velg en platestørrelse som kan monteres av en person, alternativt to personer hvis platene er store.

Følg alltid arbeidstilsynets anvisninger for arbeid.

Til himlingsarbeider anbefales bruk av en gipsheis/plateløfter.

4.7 MONTERINGSFORUTSETNINGER

Ingen materialer må monteres ved en relativ fuktighet over 80%.

Fermacell® Fibergips er i flg. ETA 03/0050 godkjent for bruk i klimaklasse 1 og 2.

Fermacell Skjøtesparkel og SK sparkel skal ha en temperatur på minst 5°C. Romtemperatur skal også være minst 5°C.

Fermacell Greenline lim skal ha en temperatur på minst 10°C, samt at romtemperaturen ved bruk skal være på minst 5°C.

Sparkling av fuger og plateskjøter skal ikke foregå ved en relativ fuktighet over 70 %. Platens likevekts fuktighet skal være stabil på maks 1,3 %. Dette skjer av seg selv etter ca 1-2 døgn med maks 70 % relativfuktighet og minst 15°C.

Fermacell SK sparkel må kun benyttes i tørt innendørs miljø og ikke i våtrom. Fermacell Powerpanel finsparkel kan anvendes på plateskjøter og fullsparkling i våtrom.

Fermacell® Fibergips tåler ikke vedvarende temperaturer over 50°C, som kan oppstå bak for eksempel ildsteder. Her kan det i stedet brukes en Fermacell Powerpanel H2O plate.

Forbruk av materiale er estimerte mengder, som kan variere ut i fra forholdene på stedet.	
Fermacell Greenline lim	15m fuge i en 310 ml. Patron
Fermacell Skjøtesparkel	0,3 kg/m ² med store plater med sparkelkant 0,4 kg/m ² med små letthåndterlige plater med sparkelkant 0,2 kg/m ² med små letthåndterlige plater med fugesparkel skjøt med avstand mellom platene 0,1 kg/m ² med store plater med fugesparkel skjøt med avstand mellom platene
Fermacell SK sparkel	0,54 kg pr LM plateskjøt. 1,0 kg/m ² med små letthåndterlige plater med sparkelkant
Fermacell Skruer	13 stk. /m ² På vegger med store plater 17 stk. /m ² Med små letthåndterlige plater 25 stk. /m ² På vegger i våtrom 30 stk. /m ² I himlinger

4.8 MONTERING AV VEGGER

4.8.1 Tilpasning av platene

4.8.1.1 Manuel og elektrisk sag

Platene kan skjæres med en sirkelsag som eventuelt er montert på skinne. Stikksag og hullsag kan benyttes for mindre detaljer.

Ved bruk av elektrisk skjæreverktøy anbefales det tilkobling til støvsuger.

Sagbladet skal ha få tenner og kjøres på lav hastighet for å redusere støvmengden.

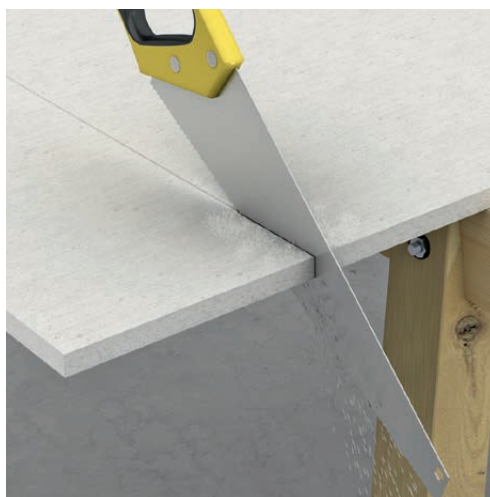
4.8.1.2 Rissing og knekking

Riss eller skjær med en Fermacell rissekniv eller en vanlig gipskniv langs en rett kant.

En Fermacell rissekniv er spesialdesignet for å gi et dypere riss i Fermacell® fibergipsplater.

Rissede og knekte plater kan ikke brukes sammen med Greenline lim, men er egnet for fugeskjøtemetoden.

Platene kan bearbeides med en vanlig gipsrasp.



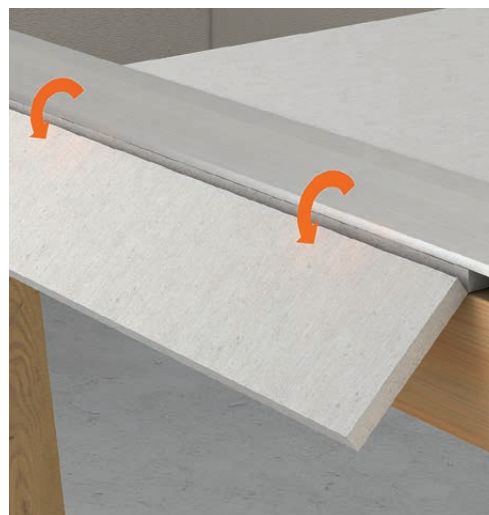
1. Skjæring med håndsag



2. Rissing med Fermacell rissekniv



3. Skjæring med sirkelsag og skinne



4. Knekking av fibergips

4.8.2 Festing av plater på stendere

Plater festes vha. Fermacell skruer med en avstand på 10mm fra kanten og 50mm fra hjørnene.

Som alternativ til Fermacell skruer kan platene også monteres på treunderlag med kramper eller spiker som skytes med spikerpistol – se kapittel 4.8.9

Når Fermacell platene festes på bindingsverk av stål, skal platene festes kun på de loddrette (stående) profilene og ikke i topp- og bunnsvill.

Når platene festes på reisverk av tre,- skal platene festes i de loddrette (stående) stenderne samt i topp- og bunnsvill.

Platene skal kappes til romhøyden minus 10mm, slik at det kan legges en fuge på 5mm mot gulv og tak. På lyd- og brannskillende konstruksjoner skal fugebredden være dimensjonert etter leverandørens anvisninger.



4.8.2.1 Montasjerekkefølge

Rettkantede fibergipsplater monteres i løpende rekkefølge med eller uten Fermacell Greenline lim.

Når platene først er montert kan det ikke i ettertid limes med Fermacell Greenline lim.

Fibergipsplater med sparkelkant skjøtes uten Fermacell Greenline lim. Sparkelkantskjøter sparkles med Fermacell Skjøtesparkel- eller SK sparkel i tillegg til bruk av papirarmeringsbånd.

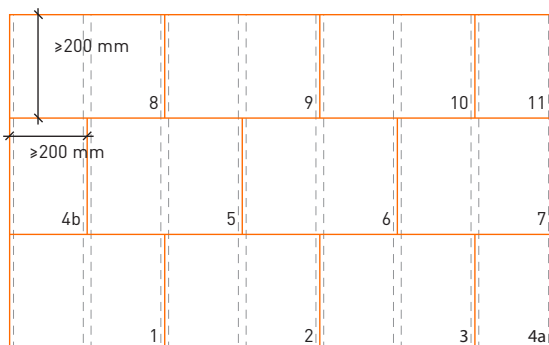
Når plater monteres på en vegg som er høyere en platestørrelsen, skal skjøter som krysses unngås, ved at platene monteres som vist i tabell A1, A2, B1 og B2 i dette kapitlet.

Når platene skrues/krampes, arbeides det enten fra platekant til platekant eller fra midten av platen og mot kantene/endene.

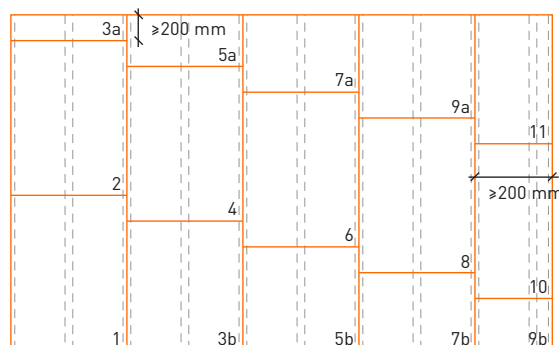
Det må unngås å montere platene i alle hjørnene først, da dette kan gi spenninger i platen.

Sørg for at det er 5-7 mm mellom tilslutninger mot andre bygningsdeler. Dette mellomrommet fuges normalt med en elastisk fugemasse iht. fugeleverandørens anvisninger.

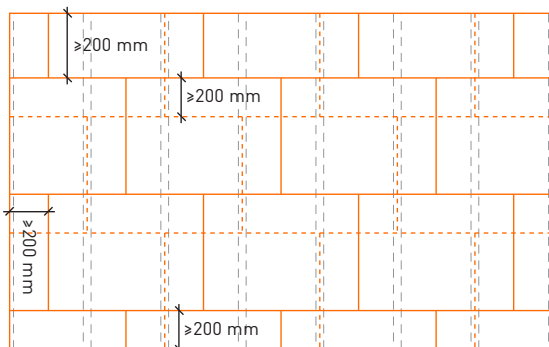
Hvis platene monteres i forbant, skal det ikke forekomme kryssede skjøter. Platene skal da forskyves minimum 200mm. Dette gjelder også i forhold til underliggende lag. Se tabell A2 og B2 i dette kapitlet.



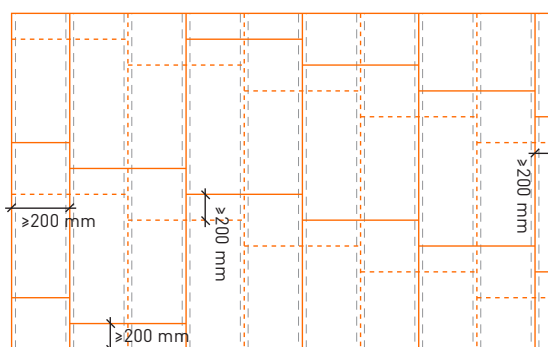
A1: Anbefalt montering av plater 1. lag liggende



B1: Anbefalt montering av plater med 1. lag stående



A2: Anbefalt montering av plater med 2. lag liggende



B2: Anbefalt montering av plater med 2. lag stående.

4.8.2.2 Skjøteteknikker

Det er tre ulike måter å skjøte Fermacell® Fibergips. De forskjellige skjøtetyperne har ulike fordeler. Det er viktig å være bevisst på hvilken skjøtetype som skal benyttes før arbeidet starter for å oppnå et godt og feilfritt resultat.

4.8.2.2.1 Skjøt av sparkelkant med Fermacell Skjøtesparkel

Fibergipsplater med sparkelkant monteres uten bruk av Fermacell Greenline lim i skjøtene. Platene monteres som normalt med sparkelkantene mot hverandre, men man kan også få et godt resultat i tilfeller der en plate med sparkelkant møter en plate med rettkant. Se Fig. 2 under skjøter med Skjøtesparkel.

Man skal alltid montere platene helt inntil hverandre, men en avstand på opptil 2mm kan aksepteres. Kontroller at platekantene er rene for støv, olje ol.

Platene skal alltid være understøttet langs begge kortsidene eller begge langsidenes, og det er ikke noe i veien for at platene monteres på tvers av stendere/bjelker. Det er ikke nødvendig med spikerslag mellom stendere, men det skal brukes spikerslag bak plateskjøter i tilfeller hvor det er store punktlaster i vegg.



Fermacell Skjøtesparkel er en gipsbasert sparkelmasse som skal blandes med vann iht. anvisningen på posen. Skjøtesparkelen er utviklet med hensyn på å skape en sterk forbindelse mellom fibergipsplatene.

Sparkelkantene fylles med Fermacell Skjøtesparkel der man må sørge for at V-fugen er helt fylt. Deretter legges Fermacell papirarmeringsbånd i den fuktige sparkelen, med fokus på at papirbåndet er klemt fast i sparkelen langs hele skjøten. Når første lag med fugesparkel er herdet, påføres et nytt tynt lag med Fermacell Skjøtesparkel. For sparkeloverflate i kvalitetsklasse PA, PB, PC, og PD bør det i tillegg sparkles i en bredde på 300 mm.

Type Toleranse	Målelengde [m]	Toleranseklasse				
		PA	PB	PC	PD	PE
Helning/loddavvik	> 5,0	5 mm	7,5 mm	15 mm	25 mm	40 mm
	2,0 – 5,0	1,0 ‰	1,5 ‰	3 ‰	5 ‰	8 ‰
	<2,0	2mm	3 mm	6 mm	10 mm	16 mm

Tabell fra SINTEF Byggforsk 520.008 (retningstoleranser for ferdig overflate i bygg)

Et ytterligere sparkellag foretas ut ifra kravene om kvalitetsklasse for ferdig vegg, der man til slutt kan bruke Fermacell Finsparkel.

Skjøtemetoder med Skjøtesparkel

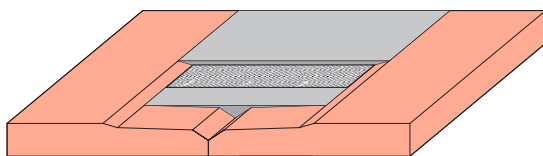


Fig 1

Skjøtemetode:

To fibergipsplater med sparkelkant skjøtes med Fermacell Skjøtesparkel og Papirarmeringsbånd, der båndet plasseres maksimalt 1/3 inn i den samlede tykkelsen av sparkelmassen.

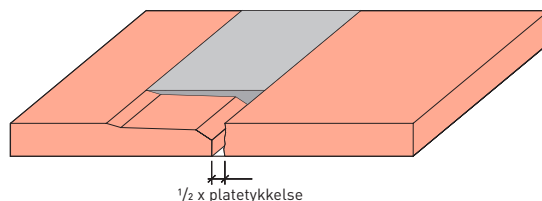


Fig 2

Skjøtemetode:

En plate med sparkelkant og en med rettkant skjøtes med Fermacell Skjøtesparkel. Papirarmeringsbånd er ikke nødvendig.

4.8.2.2 Skjøt av sparkelkant med Fermacell SK sparkel

Fibergipsplater med sparkelkant monteres uten bruk av Fermacell Greenline lim i skjøtene. Platene monteres som normalt med sparkelkantene mot hverandre. Se figur under.

Man skal alltid montere platene helt inntil hverandre, men en avstand på opptil 2mm kan aksepteres. Kontroller at platekantene er rene for støv, olje ol.

Platene skal alltid være understøttet langs begge kortsidene eller begge langsiden, og det er ikke noe i veien for at platene monteres på tvers av stendere/bjelker. Det er ikke nødvendig med spikerlag mellom stendere, men det skal brukes spikerlag bak plateskjøter i tilfeller hvor det er store punktlaster i veggen.

Fermacell SK sparkel er en ferdigblandet sparkelmasse som er utviklet med hensyn på å skape en sterk forbindelse mellom Fermacell® Fibergipsplater med sparkelkant.

Sparkelkantene fylles med Fermacell SK sparkel. Det må sørges for at V-fugen fylles helt. Deretter legges Fermacell Papirarmeringsbånd i den fuktige sparkelen, med fokus på at papirbåndet er klemt fast i sparkelen langs hele skjøten. Når første lag med SK sparkel er herdet, påføres et nytt tynt lag med SK sparkel. For sparkeloverflate i kvalitetsklasse PA, PB, PC, og PD bør det i tillegg sparkles i en bredde på 300 mm.

Et ytterligere sparkellag foretas ut ifra kravene om kvalitetsklasse for ferdig vegg, der man kan avslutte med bruk av Fermacell Finsparkel.

Sparkelkantskjøter i våtrom må kun utføres med Fermacell Skjøtesparkel eller Powerpanel Finsparkel.

Skjøtemetoder med Fermacell SK Sparkel

Fig 3

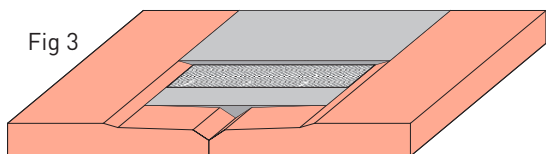


Fig 4

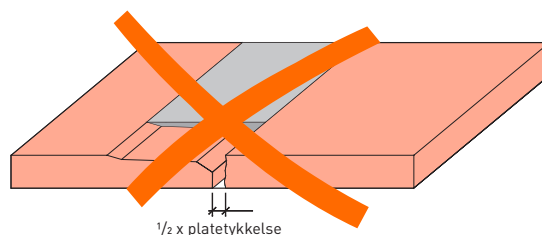
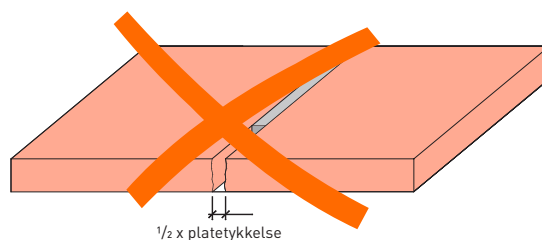


Fig 5



Skjøtemetode:

To fibergipsplater med sparkelkant skjøtes med Fermacell SK Sparkel og Papirarmeringsbånd, der båndet plasseres maksimalt 1/3 inn i den samlede tykkelsen av sparkelmassen.

4.8.2.2.3 Skjøt av plater med rettkant

Fibergipsplater med rette kanter monteres ved bruk av Fermacell Greenline lim i skjøtene.

Kontroller at platekantene er rene for støv, olje ol.

Platene skal alltid være understøttet langs begge kort-sidene eller begge langsiden, men det er ikke noe i veien for at platene monteres på tvers av stendere/bjelker. Det er ikke nødvendig med spikerslag mellom stendere, men det skal brukes spikerslag bak plateskjøter i tilfeller hvor det er store punktlaster i veggen.

Fermacell Greenline lim er et tynt lim som er utviklet med hensyn på å skape en sterk skjøt mellom rettkantede fibergipsplater.

Fermacell Greenline lim påføres midt på kanten av platen man har montert på veggen. Det skal påføres tilstrekkelig mengde lim slik at hele platekanten får kontakt med limet ved montering av neste plate.

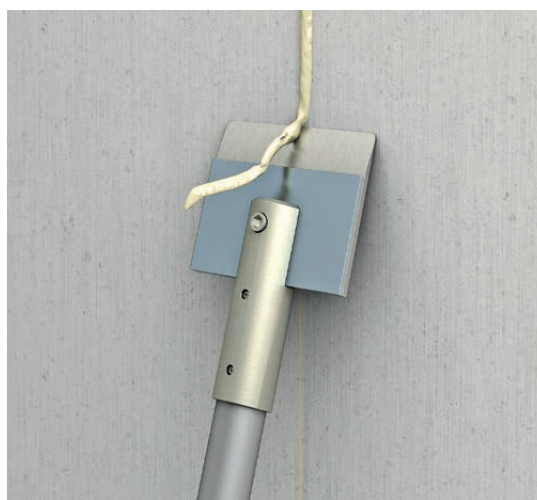


Neste plate settes opp mot stendere/bjelker ca. 10 mm fra kanten til platen som allerede er montert, og skyves tett sammen. Fibergipsplatene skal skyves tett sammen langs hele platekanten, slik at limet presses ut langs hele skjøten mellom platene. Avstanden mellom platene må ikke overstige 1mm.

Fugelimet skal størkne helt før overflødig lim fjernes. Tørketiden varierer med temperatur og luftfuktighet, men som regel etter 24 timer er overflødig lim enkelt å skrape vekk med en Fermacell Limskrape. Er overflødig lim fortsatt klebrig, bør limet stå lengre før avskrapning.

Ytterlige sparkeling foretas iht. krevd kvalitetsklasse for overflater, der Fermacell Finsparkel kan benyttes.

Fermacell Greenline lim kan utelates i skjøter hvis skjøter uten sparkel aksepteres. Dette kan for eksempel være produksjonslokaler, lagerrom ol.



4.8.2.2.4 Skjøt av plater med spalte

Fibergipsplater med rette kanter kan monteres med en spalte, der spaltestørrelsen er avhengig av platetykkelsen:

- 10mm plate - spalteavstand 5-8mm.
- 12,5mm plate - spalteavstand 6-9mm
- 15mm plate - spalteavstand 7-10mm

Platene skal alltid ha understøttelse på 2 langsgående eller kortkanter. Platene kan også monteres på tvers av stendere. Det er ikke nødvendig med spikerslag i mellom stendere, men det skal imidlertid monteres spikerslag bak platene der det er store punktlaster på veggen.

Kontroller alltid at platekantene er fritt for støv, olje o.l.

Fermacell Skjøtesparkel er en gipsbasert sparkelmasse som skal blandes med vann iht. anvisningen på posen. Skjøtesparkelen er utviklet spesielt med tanke på å lage en sterk skjøt mellom Fermacell® Fibergips.

Mellomrommet mellom platene fylles med Fermacell Skjøtesparkel. Sørg for å sparkle i flere retninger innover i plateskjøten, slik at sparkelen får full kontakt med begge platekanter og fyller mellomrommet fullt ut.

Det skal ikke benyttes Fermacell Greenline lim mellom platene når platene er montert med avstand.

Evt. ytterligere sparkling iht. kvalitetsklassen til den ønskede finishen. Til dette kan for eksempel Fermacell finsparkel benyttes.

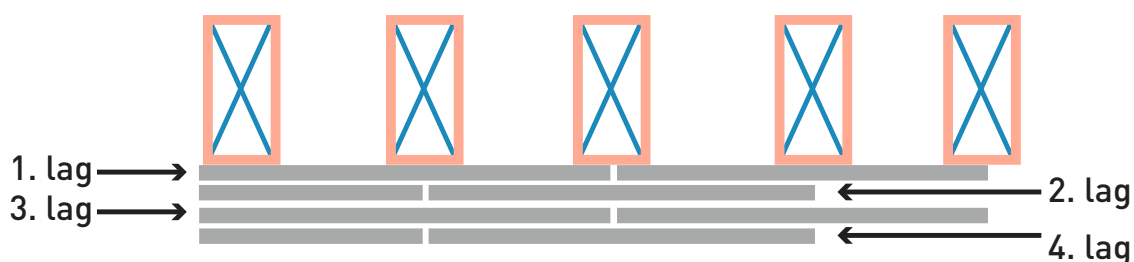
4.8.2.3 Montering av flere platelag

Det er mulig å montere flere lag med Fermacell® Fibergips. Lag nr. 2 trenger ikke å bli festet til bærende konstruksjonsdeler, og kan dermed festes direkte i det første laget med fibergipsplater.

Skjøtene i det andre laget skal være forbandt ift. 1 lag, med minimum 200mm forskyvning i begge retninger.

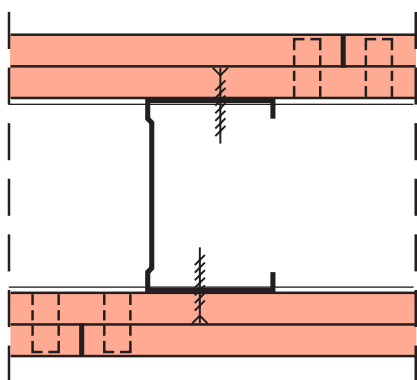
Ved 2. lags løsninger kan det første laget monteres uten bruk av Fermacell Greenline lim, men for sparkelkantplater må sparkelkanten sparkles for det innerste laget. Eventuelle sprekker skal i alle tilfeller fylles med sparkelmasse.

Festemidler til å feste lag nr. 2 kan være kramper eller skruer. Krampene må ikke være lengre enn de to fibergipsplatenes samlede tykkelse. Hvis begge lagene skal festes til stendere/bjelker, skal lag nr. 2 begynne med en forskyvning tilsvarende en senteravstand. Ved 3 eller 4 lag med fibergips, skal hvert platelag monteres forbandt med forskyvning på en senteravstand som vist på figuren under.

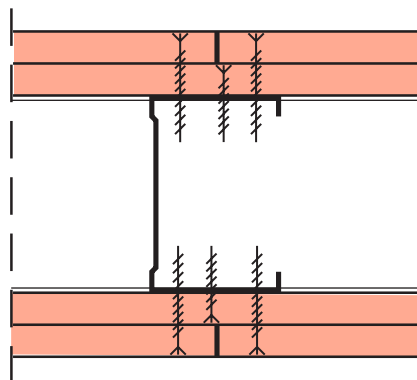


Ved krav til EI30 og EI60 brannbeskyttende kledning, skal 2. lag festets til reisverket.

Det ytterste laget med Fermacell® Fibergips trenger bare å bli festet til laget/lagene med fibergips som allerede er festet til reisverket.



Det ytterste laget med fibergips er festet til innerste lag med kramper.



Det ytterste laget er festet til reisverket.

4.8.3 Dører og vinduer

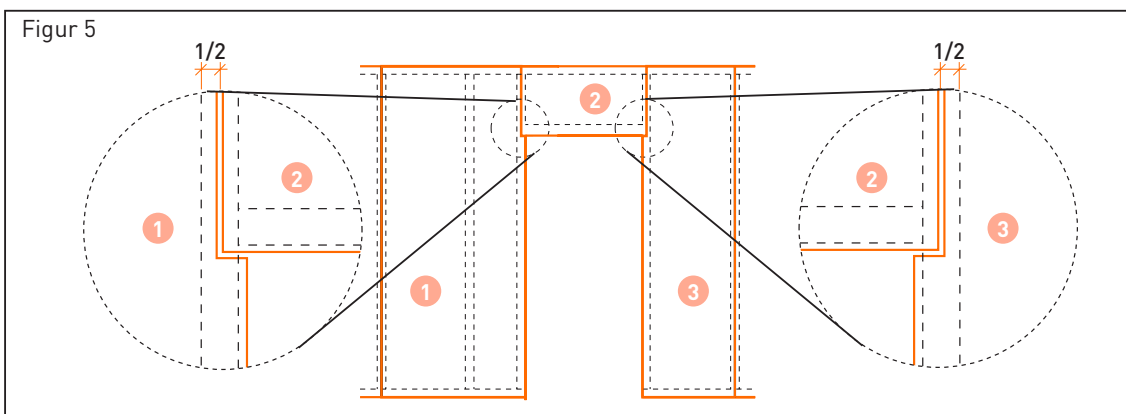
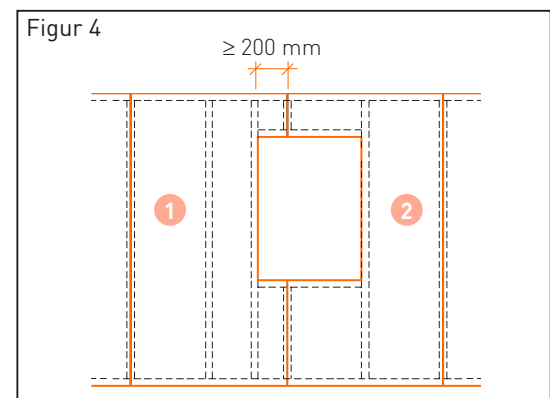
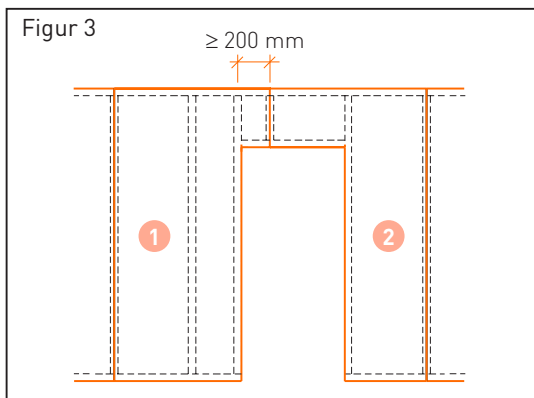
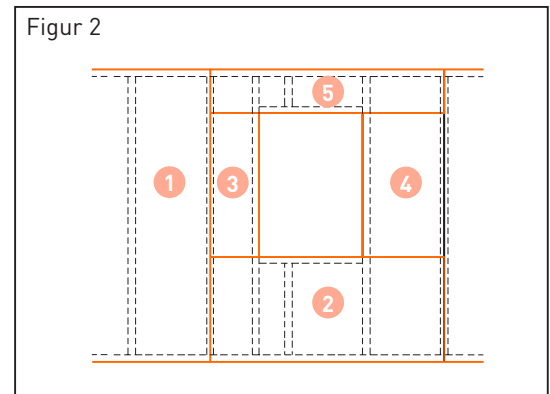
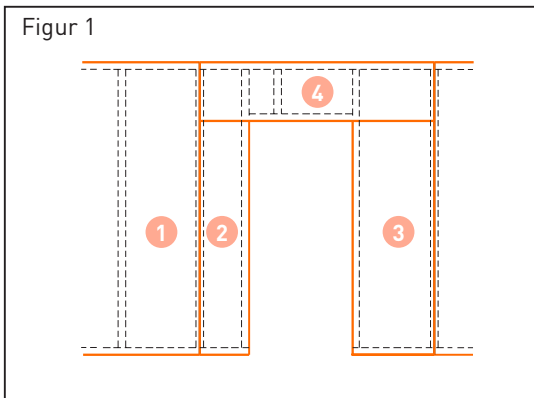
For fibergipsplater med sparkelkant må skjøter over/under vindu – og døråpninger plasseres med en avstand på minimum 200mm fra åpningenes hjørner. Se figur 3 og 4.

Skjøter med Fermacell Greenline lim mellom rettkantede plater kan plasseres vertikalt rett over åpningens hjørne, se figur 5. Plateskjøtene kan også forskyves som beskrevet nedenfor.

Alle skjøtemetodene kan plasseres horisontalt rett ut fra åpningens hjørne, som vist på figur 1 og 2 under.

Montasjerekkefølgen som er vist på skissene er viktig for skjøtenes utførelse ved bruk av Fermacell Greenline lim. Ved bruk av skjøter med sparkelkant har ikke montasjerekkefølgen noe innvirkning på skjøtenes utførelse.

Montasjerekkefølge 1 til 5



Plateskjøter loddrett over døren eller vinduets hjørne må kun utføres med Fermacell Greenline lim.

4.8.4 Veggdetaljer

4.8.4.1 Hjørneavslutninger og T - skjøter

Tverrgående skillevegger kan starte hvor som helst langs en Fermacell vegg, ved at den vertikale ende-stenderen festes direkte til fibergipsplaten. Når det stilles krav til lyd for konstruksjonen, skal platene som møtes fra veggene være adskilt. Dette løses best med innvendig hjørneprofil i stål, men kan med fordel også løses med en trestender.

Det skal brukes en overmalbar elastisk fugemasse i de innvendige hjørnene. Avstanden skal være 5-9mm, eller dimensjoneres.

Der Fermacell skillevegg møter andre bygningsdeler, skal materialene alltid adskilles med en elastisk fugesiden materialene ikke har samme utvidelsesgrad ved temperatur – og fuktsvingninger.

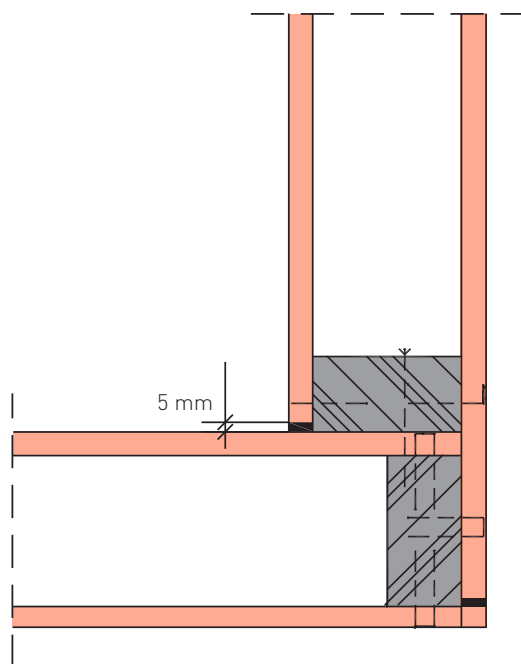


Fig 3:
Utvendig tilslutning for reisverk av tre. Innvendige hjørner utføres med elastisk fugemasse.
Utvendige hjørner utføres med Fermacell Skjøtesparkel eller Greenline lim.

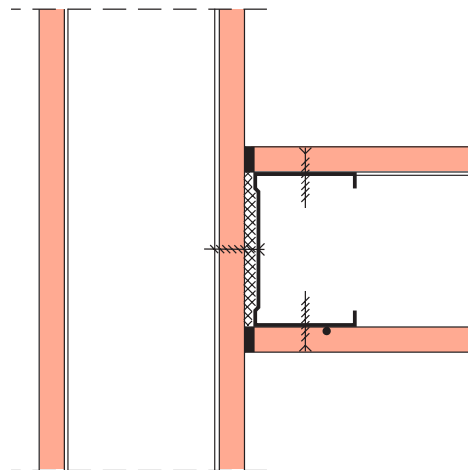


Fig 1:
Innvendig tilslutning mellom to Fermacell skillevegger.

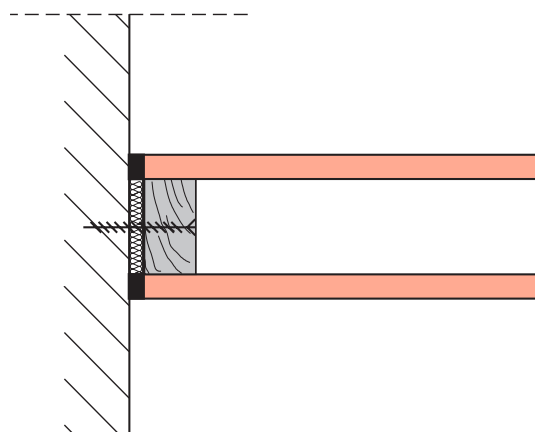


Fig 2:
Innvendig tilslutning mellom Fermacell skillevegg og andre bygningsdeler.

Der hvor det bygges vegger med brann – og lydtekniske krav skal det brukes egnet og godkjent fugemasse. Se også avsnitt 4.3.9 og 4.8.6 angående elastiske fuger.

Hvis det kreves skarpkant på et utvendig hjørne, kan man la den ene platen gå 1mm forbi den andre, slik at det oppstår en kant som er lett å sparkle.

I forbindelse med skillevegger mellom to rom hvor det er krav til lydisolering, er det viktig at veggplaten i det ene rommet ikke er i kontakt med en veggplate i det andre rommet.

Fermacell® Fibergipsplater kan festes i hjørner eller T-samlinger ved hjelp av innvendige – eller utvendige hjørnestender.

Utvendige hjørneskjøter med Fermacell® Fibergips skal utføres med Fermacell Greenline lim eller Fermacell Skjøtesparkel. Se avsnitt 4.8.2.2.1 og 4.8.2.2.3.

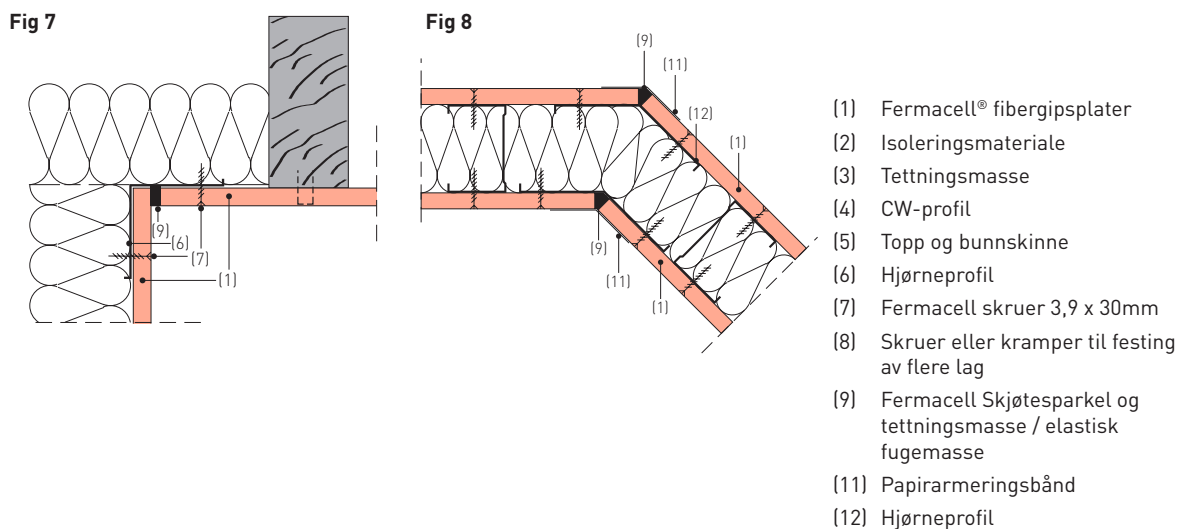
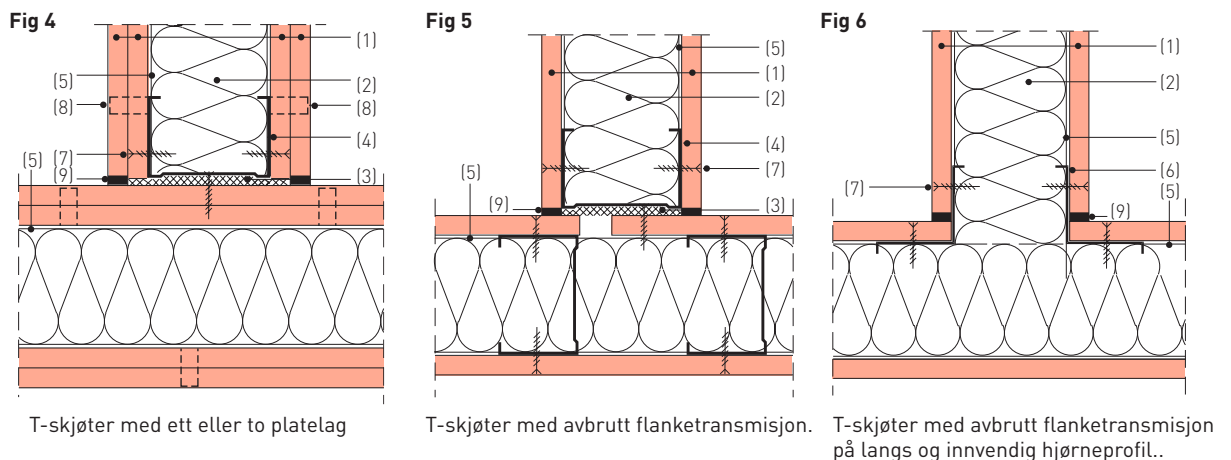
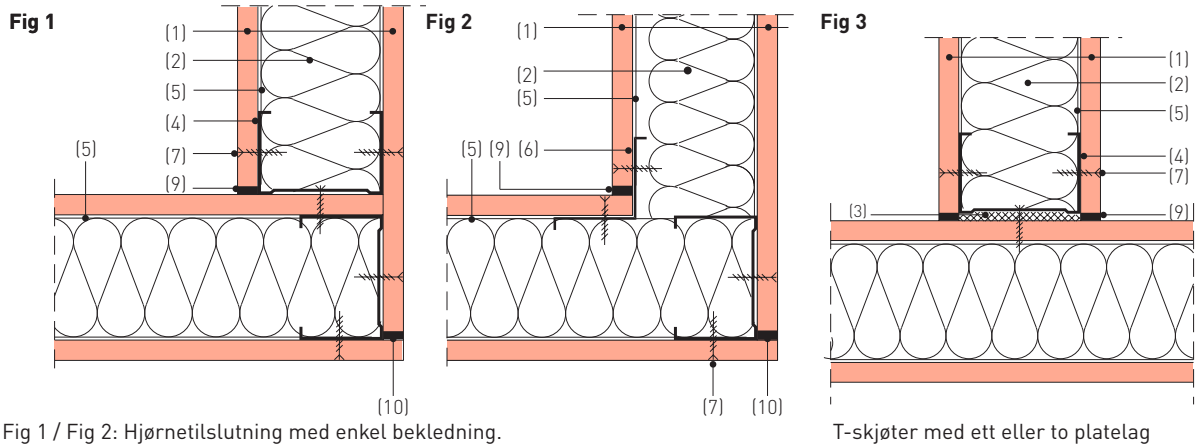
Hvis det ønskes kan det monteres en sparkelhjørneprofil utenpå hjørneskjøten.

Hjørnetilslutninger og T-samlinger med ett eller flere lag, der Fermacell-platene er festet på trestendere, skal utføres på samme måte som beskrevet ovenfor.

Valg av skjøtedetaljer avhenger av konkret lyd – og brannprosjektering.

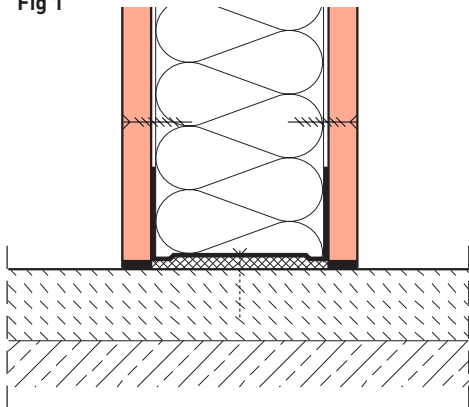
Innvendige hjørneskjøter kan utføres med en overmalbar elastisk fuge som vist på figurene under. Innvendige hjørner må ikke limes med Fermacell Greenline lim. Som en ekstra sikkerhet og for en penere finish, kan et innvendig hjørne forsterkes ytterligere med Fermacell Papirarmeringsbånd, limt på med enten PVA-lim eller sparklet med Fermacell Skjøtesparkel/ SK Sparkel.

Valg av skjøtedetaljer avhenger av lyd og brannprosjektering.



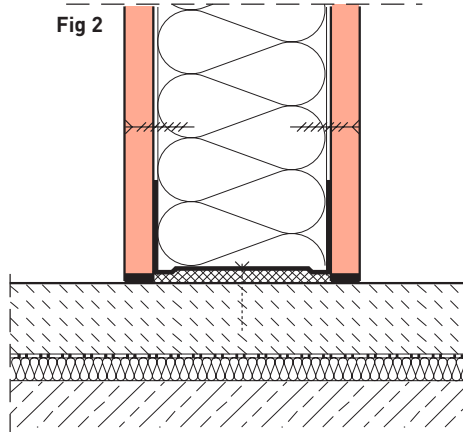
4.8.4.2 Avslutning mot gulv

Fig 1



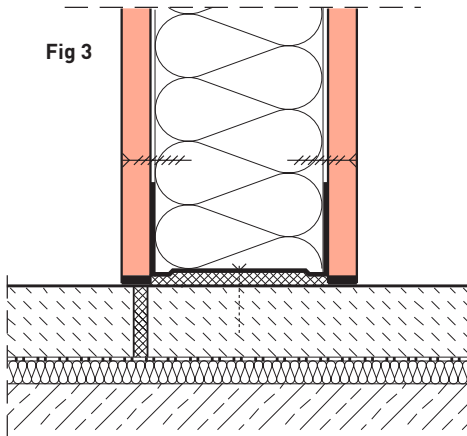
Skillevegg festet til gulvkonstruksjon. Skilleveggen kan fjernes, noe som fører til at noe transmisjon av trinnlyd må aksepteres.

Fig 2



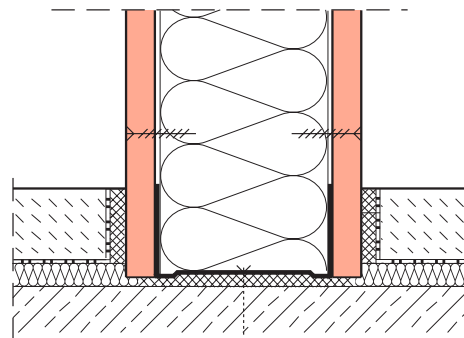
Skillevegg festet til gulvkonstruksjon med trinnlydsdemping mot underliggende rom. Skilleveggen kan fjernes igjen, noe som fører til at noe transmisjon av trinnlyd må aksepteres.

Fig 3



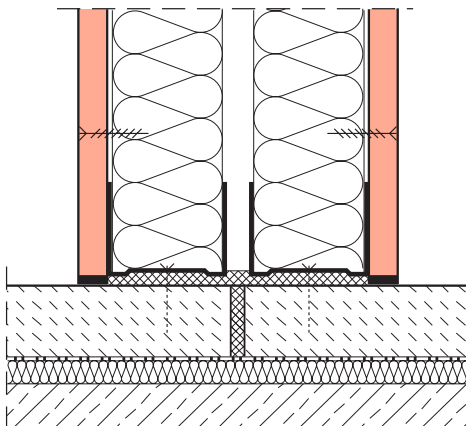
Skillevegg festet til gulvkonstruksjon med trinnlydsdemping mot underliggende rom. Her er gulvoppbyggingen ytterligere brutt for å dempe trinnlydens transmisjon fra rom til rom.

Fig 4



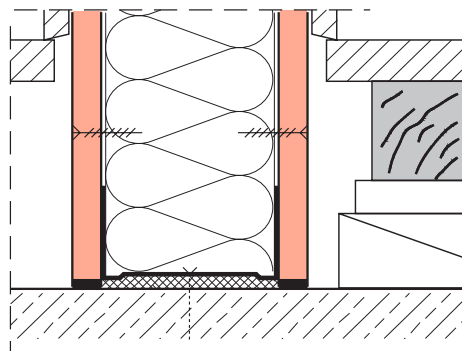
Skillevegg festet direkte til bærende lag i gulvkonstruksjon. Løsningen har gode lydmessige egenskaper, men kan ikke flyttes i etterkant.

Fig 5



Skillevegg med stor lyd-demping festet til gulvkonstruksjon, med trinnlydsdemping mot underliggende rom.

Fig 6



Skillevegg festet direkte til bærende lag i gulvkonstruksjon. Tilfarergulv på oppklossing. Løsningen har gode lyd-messige egenskaper.

4.8.5 Ekspansjonsfuge

Ekspansjonsfuger skal alltid brukes i skillevegger med Fermacell® Fibergips selv om det finnes ekspanderende fuger i bygningen fra før.

Ekspansjonsfuger skal alltid brukes siden fibergipsplatene er utsatt for lengdeforandringer ved endring i romklimaet.

Det kan maksimalt være 8m mellom ekspansjonsfugene ved bruk av sparkekantskjøter og maksimalt 10m ved bruk av rettkantskjøter.

Skal det lages en ekspansjonsfuge midt i en vegg, kan den utføres som vist under fig. 1-4.

Skal det lages en ekspansjonsfuge over en dør eller vindu, plasseres denne i midten av åpningen.

Det må maksimalt være 8 m mellom ekspansjonsfuger ved bruk av sparkelkantplater og maksimalt 10 m ved bruk av skjøter med Fermacell Greenline lim.

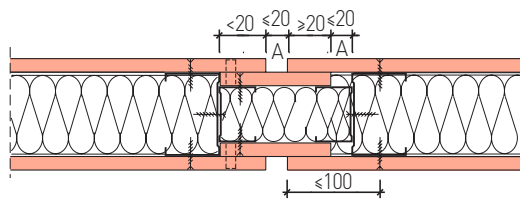


Fig 1: Ekspansjonsfuge, ett lag

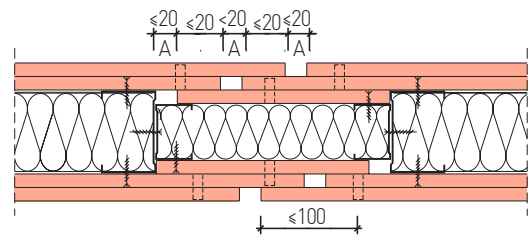


Fig 2: Ekspansjonsfuge, dobbelt lag

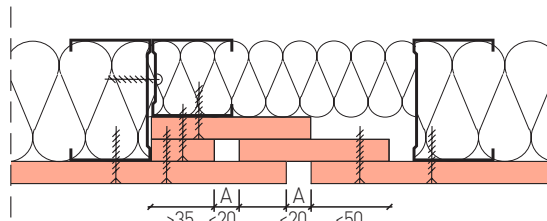


Fig 3: Ekspansjonsfuge, dobbel skillevegg

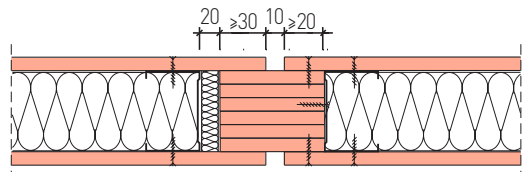


Fig 4: A = bevegelsesavstand, maksimalt 20mm

4.8.6 Elastiske fuger

Elastiske fuger skal dimensjoneres og utføres slik at de opptar eventuelle bevegelser mellom bygningsdelene.

For å oppfylle kravene til lyd og brann skal skjøter mellom tilstøtende vegger, gulv og tak fuges med en velegnet elastisk fugemasse, med en varig elastisitet på 20%.

Tetningsstrimler av for eksempel mineralull skal brukes der stendere støter mot andre bygningsdeler.

Brannsikre eller lydisolerende elastiske fugemasser skal brukes i skillevegger der det er stilt krav til dette.

Elastisk fugemasse og eventuelt primer brukes sammen med fibergipsplater, se da anvisning fra leverandør av fugemasse og primer.

Se opplysninger fra leverandør av fugemasse/primer for bruk av produktet.

4.8.7 Våtrom

15mm Fermacell® Fibergips med senteravstand 300mm kan anvendes i ett lag som vegg i våtrom iht. SINTEF Byggforsk anbefalinger.

2 x 12,5mm Fermacell® Fibergips med senteravstand 600mm kan også brukes som vegg i våtrom iht. SINTEF Byggforsk anbefalinger.

Man skal ikke benytte dampsperre i våtrom så lenge det blir brukt en våtromsmembran med en vandampmotstand (Sd-verdi) over 10m. Brukes det allikevel dampsperre sammen med membran, risikerer man at fukten bli værende igjen inne i konstruksjonen istedenfor å fordampe.

Dampsperre fra tilstøtende rom skal føres ut til Fermacell® Fibergipsplaten i våtrommet, og klemmes tett på baksiden av denne. På denne måten oppnås en tilfredsstillende tetthet.

Våtromsmembran skal påføres etter anvisning fra leverandør av membran og anbefalinger fra SINTEF Byggforsk.

Alternativt til fibergips kan det også brukes Fermacells sementbaserte og uorganiske Powerpanel H2O plate. Platen er velegnet for lokaler med høy fuktbelastning eller hvor da av andre årsaker trengs en uorganisk plate.



4.8.8 Montering med mørtel

Montering av fibergipsplater med mørtel bør kun brukes til fibergipsplater med sparkelkant eller rettkant med sparkelskjøt.

Utførelse:

Sementbaserte og mineralske underlag er velegnet. Er du i tvil om underlagets egnethet, kan du teste mørtelen på et lite område av underlaget først for å kunne vurdere mørtelens heft til ditt underlag.

Underlaget skal være tørt og uten risiko for inntrengning eller opptak av fukt.

Underlaget for mørtel bør primes med en form for grunning el. for å sikre god heft.

Platene legges horisontalt og mørtelen påføres. Til 10mm plater påføres mørtelen i knyttnevestore kladder med avstand på ca. 400mm. Til 12.5mm plater eller tykkere kan avstanden mellom mørtelpåføringene være opptil 600mm.

Påfør en hel stripe mørtel langs kanten av vegg, dører og vinduer for å begrense luftbevegelse bak platene.

På meget jevne underlag kan mørtelen påføres hele platen med tannsparkel med min. 10-14mm tenner.

Platene settes opp på veggen og trykkes mot den til de sitter fast. Pass på at de er rette i alle retninger, bruk vater/rettholt el. for å sjekke dette.

Mørtelen må ikke trenge inn i skjøten mellom platene.

Rettkantede plater skal settes opp med 5-7mm avstand, mens sparkelkantplater monteres tett inntil hverandre. Greenline lim kan ikke benyttes da platene vil bevege seg litt etter montering med mørtel.

Når mørtelen er størknet, følges samme fremgangsmåte som for vanlig montasje av fibergipsplater med sparkelskjøter og sparkelkantskjøter.

Sørg for at det er et mellomrom på ca. 5mm mellom platene og andre bygningsdeler.

Det anbefales å bruk ekstra mekanisk festing rundt dørkarmen, vasker, vinduskarmen etc.

Er du i tvil om underlagets egnethet, påfør mørtel og la det tørke før du tester vedheften til underlaget.



4.8.9 Avstand og mengdeforbruk av kramper, skruer eller spiker - Vegg

Tabell 1: 1. og 2. lag festet i reisverk.

Platetykkelse	Kramper (galvanisert og harpiksbehandlet) $d \geq 1,5\text{mm}$, ryggbredde $\geq 10\text{mm}$			Fermacell skruer, $d = 3.9\text{mm}$			Galvaniserte spiker med harpiks, $d \geq 2\text{mm}$		
	Lengde [mm]	Avstand [mm]	Forbruk [stk/m ²]	Lengde [mm]	Avstand [mm]	Forbruk [stk/m ²] stor/liten plate	Lengde [mm]	Avstand [mm]	Forbruk [stk/m ²]
Stål - ett lag									
10mm	-	-	-	30	250	13/17	-	-	-
12,5mm	-	-	-	30	250	13/14	-	-	-
15mm	-	-	-	30	250	13/14	-	-	-
Stål - to lag (2. lag i reisverk)									
1. lag: 12,5mm	-	-	-	30	400	6	-	-	-
2. lag: 10mm eller 12,5mm	-	-	-	40	250	10/14	-	-	-
1. lag: 15mm	-	-	-	30	400	6	-	-	-
2. lag: 12,5mm eller 15mm	-	-	-	40	250	10/14	-	-	-
Tre - ett lag									
10mm	≥ 30	200	16	30	250	13/17	≥ 30	200	16
12,5mm	≥ 35	200	12	30	250	10/14	≥ 30	200	12
15mm	≥ 44	200	12	40	250	10/14	≥ 30	200	12
Tre - to lag (2. lag i reisverk)									
1. lag: 12,5mm	≥ 35	400	6	30	400	6	≥ 30	400	6
2. lag: 10mm eller 12,5mm	≥ 50	200	12	40	250	10/14	≥ 30	200	12
1. lag: 15mm	≥ 44	400	6	40	400	6	≥ 30	400	6
2. lag: 12,5mm eller 15mm	≥ 60	200	12	55	250	10/14	≥ 30	200	12

Tabell 2: Ytterste lag festet i underliggende lag (underliggende lag festet som i tabell 1).

Platetykkelse	Kramper (galvanisert og harpiksbehandlet) $d \geq 1,5\text{mm}$, avstand mellom kramper $\leq 400\text{mm}$			Fermacell skruer, $d = 3.9\text{mm}$ Avstand mellom skruer $\leq 400\text{mm}$		
	Lengde [mm]	Avstand [mm]	Forbruk [stk/m ²]	Lengde [mm]	Avstand [mm]	Forbruk [stk/m ²]
10mm på 10mm og/eller 12,5mm	18 - 19	150	22	30	250	13
12,5mm på 12,5mm og/eller 15mm	21 - 22	150	22	30	250	13
15mm på 15mm	25 - 28	150	22	30	250	13

4.9 MONTERING I HIMLING, SKRÅVEGG OG KNEVEGG

4.9.1 Generelt om montering i himling, skråvegg og knevegg

Fermacell® Fibergips har som fordel at den kan festes i stender eller bjelke av tre med spiker eller kramper.

I takkonstruksjoner hvor ekstra lydisolering spiller en vesentlig rolle (for eksempel etasjeskiller mellom boenheter), skal gjennomføringer i takkonstruksjonen unngås.

Der hvor gjennomføringer i etasjeskiller er uunngåelig (lysarmaturer etc.), anbefales nedhengt himling med lyd- og brannkapper over gjennomføringene.

Platene skal alltid være understøttet ved begge langsiden eller begge kortsidene, og kan i de tilfeller det trengs også monteres på tvers av stenderne. Det skal monteres spikerslag bak platen ved de punktene hvor tunge ting skal henge på platen.



4.9.2 Vegg-/himling – avstand og spennvidder

Tabell 1: Maks senteravstand

Anvendelsesområde	Formel for maks senteravstand	10 mm	12,5 mm	15 mm
Loddrette flater (maks senteravstand)	$50 \times d$	500	750	900
Vannrette flater (maks senteravstand)	$36 \times d$	360	540	645
Bekledning av skråvegg 10° - 50° (maks senteravstand)	$40 \times d$	400	600	720

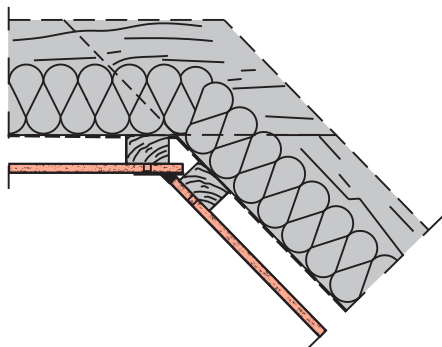
Tallene gjelder ved konstant klima i omgivelser med opptil 80 % relativ fuktighet.

For vegger i våtrom skal reisverket settes tettere, se avsnitt 4.8.7 Våtrom.

4.9.3 Detaljer for himling, skråvegg og knevegg

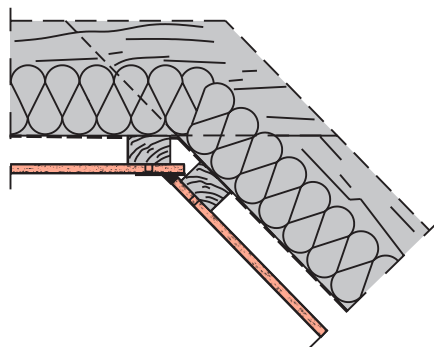
Hjørnet mellom himling og skråvegg kan utføres på tre forskjellige måter.

Fig 1



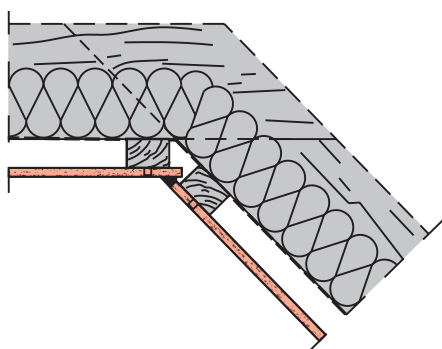
Skjøter med Fermacell Skjøtesparkel og Papirarmeringsbånd.

Fig 2



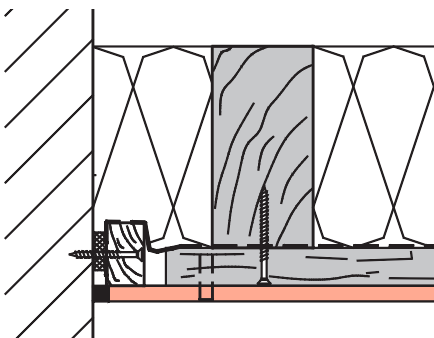
Skjøter med Fermacell Skjøtesparkel og maskeringstape. Tapen plasseres i hjørnet på platen og det sparkles mot denne. Når sparkelen er herdet, kan synlig tape fjernes.

Fig 3



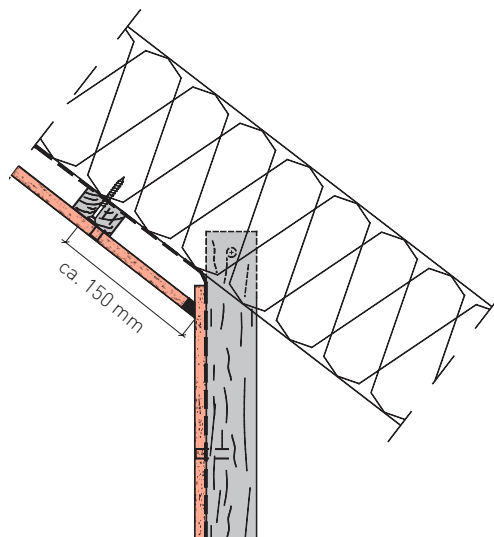
Skjøting med en overmalbar elastisk fuge, eventuelt pålimt papirarmeringsbånd.

Fig 4



Tilslutning mellom himling og vegg utført med Skjøtesparkel og maskeringstape eller overmalbar elastisk fuge. Kan også bruke pålimt papirarmeringsbånd.

Fig 5

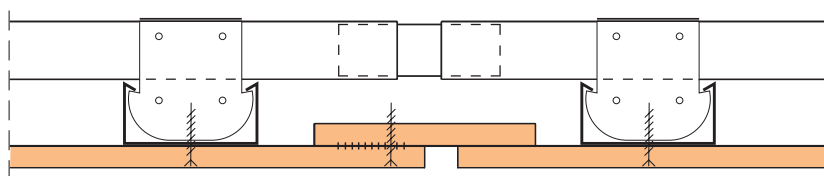


Tilslutning mellom skråvegg og knevegg utføres med samme løsninger som figur 1, 2 og 3.

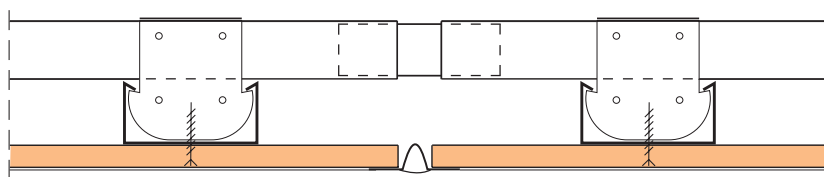
4.9.4 Ekspansjonsfuger/bevegelsesfuger i himling

Generelt er ekspansjonsfuger nødvendig i himlinger med Fermacell, selv om råbygget er fuget fra før. I de konstruksjonene hvor man har bevegelse i materialet bak fibergipsplatene, skal man også ta høyde for dette ved hjelp av ekspansjonsfuger. Ekspansjonsfugene skal plasseres på følgende måte:

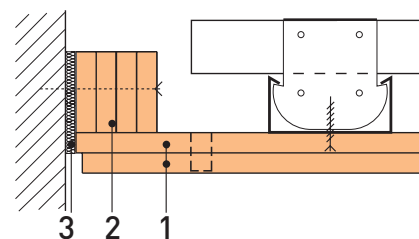
- Ved bruk av fibergipsplater med sparkekanter skal avstanden mellom ekspansjonsfugene være maksimalt 8m.
- Ved rektkantplater skal ekspansjonsfugene være maksimalt 10m fra hverandre.
- Større avstand mellom ekspansjonsfugene kan tillates, og er avhengig av himlingens størrelse, geometri, åpninger, temperatur og luftfuktighet o.l. Kontakt teknisk avdeling Fermacell Scandinavia for spørsmål.
- Se detaljer under punktet om ekspansjonsfuger og illustrasjoner under. Her er det viktig at det lages en gjennomgående adskillelse mellom himlingsplatene. Det skal tas høyde for tiltak til sikring av brannkrav.



Figur 1: Fermacell® Fibergips i himling med brannkrav. Ekspansjonsfuge for 1. og 2. lags himling. Fibergipsstrimmel er limt på en side og skrudd.



Figur 2: Fermacell® Fibergips i himling uten brannkrav. Ekspansjonsfuge kan utføres med for eksempel en elastisk fugeprofil.



Figur 3: Ekspansjonsfuge mot vegg.
(1) Fermacell Fibergipsplate
(2) Fermacell Fibergipsstrimmel
(3) Kantisolering og elastisk fugemasse (ved brannkrav skal steinull brukes som isolasjonsmateriale)

4.9.5 Avstand og mengdeforbruk av kramper, skruer og spiker - Himling

Tabell 1

1. og 2. lag festet i reisverk.

Platetykkelse	Kramper (galvanisert og harpiksbehandlet) $d \geq 1,5\text{mm}$, ryggbredde $\geq 10\text{mm}$			Fermacell skruer, $d = 3.9\text{mm}$			Galvaniserte spiker med harpiks, $d \geq 2\text{mm}$		
	Lengde [mm]	Avstand [mm]	Forbruk [stk/m ²]	Lengde [mm]	Avstand [mm]	Forbruk [stk/m ²]	Lengde [mm]	Avstand [mm]	Forbruk [stk/m ²]
Stål - ett lag									
10mm	-	-	-	30	200	23	-	-	-
12,5mm	-	-	-	30	200	20	-	-	-
15mm	-	-	-	30	200	15	-	-	-
Stål - to lag (2. lag i reisverk)									
1. lag: 10mm	-	-	-	30	300	19	-	-	-
2. lag: 10mm	-	-	-	40	200	24	-	-	-
1. lag: 12,5mm	-	-	-	30	300	14	-	-	-
2. lag: 12,5mm				40	200	20			
1. lag: 15mm				30	300	12			
2. lag: 12,5mm eller 15mm	-	-	-	40	200	15	-	-	-
Tre - ett lag									
10mm	≥ 30	200	16	30	250	23	≥ 30	200	16
12,5mm	≥ 35	200	12	30	250	20	≥ 30	200	12
15mm	≥ 44	200	12	40	250	15	≥ 30	200	12
Tre - to lag (2. lag i reisverk)									
1. lag: 10mm	≥ 30	300	16	30		19	≥ 30	300	16
2. lag: 10mm	≥ 44	150	30	40		24	≥ 44	150	30
1. lag: 12,5mm	≥ 35	300	14	30	400	14	≥ 35	300	14
2. lag: 12,5mm	≥ 50	150	25	40	250	20	≥ 50	150	25
1. lag: 15mm	≥ 44	300	12	40	400	12	≥ 44	300	12
2. lag: 12,5mm eller 15mm	≥ 60	150	22	40	250	15	≥ 60	150	22

Tabell 2

Ytterste lag festet i underliggende lag.

Platetykkelse	Kramper (galvanisert og harpiksbehandlet) $d \geq 1,5\text{mm}$, avstand mellom kramper $\leq 300\text{mm}$			Fermacell skruer, $d = 3.9\text{mm}$ Avstand mellom skruer $\leq 300\text{mm}$		
	Lengde [mm]	Avstand [mm]	Forbruk [stk/m ²]	Lengde [mm]	Avstand [mm]	Forbruk [stk/m ²]
10mm på 10mm	18 - 19	120	35	30	150	30
12,5mm på 12,5mm og/eller 15mm	21 - 22	120	35	30	150	30
15mm på 15mm	25 - 28	120	35	30	150	30

Vi gjør det enkelt å bygge solid



www.hunton.no - hunton@hunton.no - tlf. 61 13 47 00, faks 61 13 47 10
Teknisk helpdesk - tlf. 815 10 033 - teknisk@hunton.no



August 2016 Hamar Media avd Nydal



Dette papiret er 100% resirkulert

 **FERMACELL®**
Overflatebehandling



I N N H O L D

5.1 Forberedelse av underlag.....	2
5.2 Fuger/hjørner.....	3
5.3 Overflatekvalitet.....	3
5.4 Sparkling med Fermacell Finsparkel.....	3
5.5 Tapet.....	4
5.6 Strukturpuss.....	5
5.7 Overflatebehandling med slemmemørtel.....	5
5.8 Maling.....	5
5.9 Fliser.....	5

5.1 Forberedelse av underlag

Overflaten skal være tørr og fri for olje, støv etc.

Skader eller støtmerker skal sparkels med Fermacell Skjøtesparkel.

Sparkling av fuger/plateskjøter og overflater må ikke utføres ved relativ fuktighet over 70%.

Platens likevektsfuktighet etter akklimatisering skal maksimalt være 1,3% ved overflatebehandling. Dette skjer av seg selv etter cirka 1-2 døgn med maksimal relativ fuktighet på 70% og minst 15° C.

Sjekk at alle skjøter og fuger er utført korrekt, eventuelt se monteringsanvisning 4.2.1 – 4.2.3 for riktig utførelse.

Viktig!

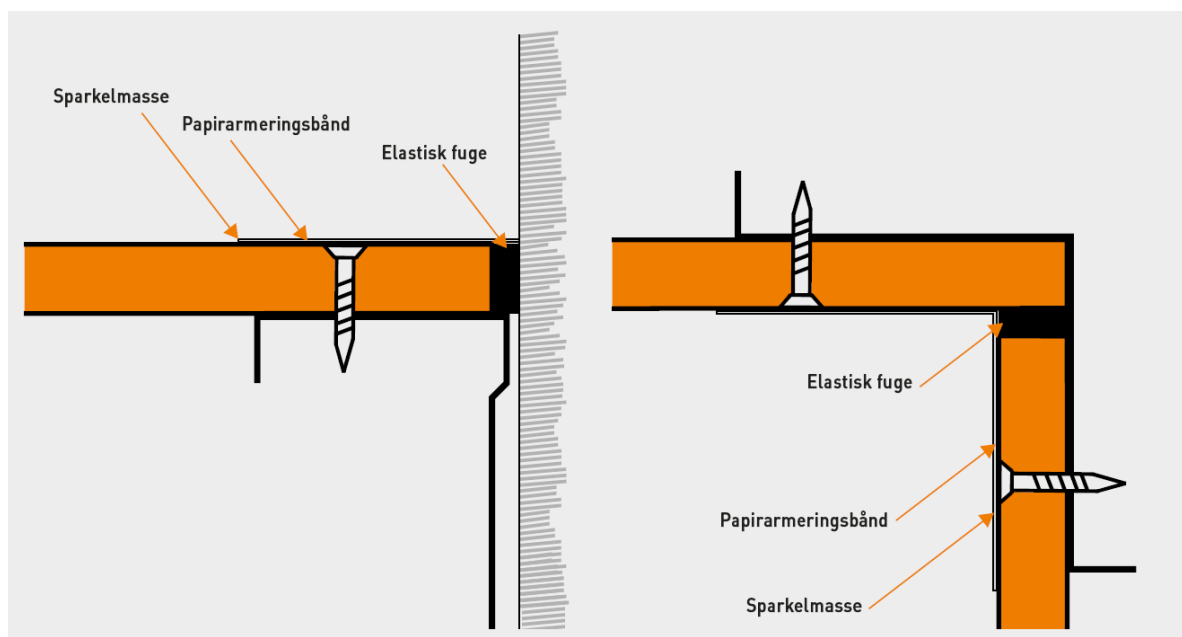
Fermacell har flere skjøtemetoder for fibergipsplater avhengig av kantutforming – se avsnitt 4.2 i monteringsanvisningen.

5.2 Fuger/hjørner

Elastiske fuger kan avsluttes med påliming av Fermacell Papirarmeringsbånd. Papirarmeringsbåndet limes på Fermacell Fibergips med PVA lim eller Fermacell Skjøtesparkel før platene helsparkles.

Benytt Fermacell Skjøtesparkel eller Fermacell SK sparkel på utsiden av Fermacell Papirarmeringsbånd før platene helsparkles.

Figurene under viser anbefalt løsning for platekant mot tilstøtende konstruksjonsdeler, og anbefalt løsning for et innvendig fermacellhjørne.



5.3 Overflatekvalitet

For sparkeloverflate i kvalitetsklasse PA, PB, PC, og PD bør det sparkles i en bredde på 300 mm.

Type Toleranse	Målelengde [m]	Toleranseklasse				
		PA	PB	PC	PD	PE
Helning/loddavvik			Normalkrav for dekker	Normalkrav for innervegger	Normalkrav for utvendige flater	
	> 5,0	5 mm	7,5 mm	15 mm	25 mm	40 mm
	2,0 – 5,0	1,0 ‰	1,5 ‰	3 ‰	5 ‰	8 ‰
	<2,0	2mm	3 mm	6 mm	10 mm	16 mm

Tabell fra SINTEF Byggforsk 520.008 (retningstoleranser for ferdig overflate i bygg)

Et ytterligere sparkellag foretas ut ifra kravene om kvalitetsklasse for ferdig vegg, der man til slutt kan bruke Fermacell Finsparkel.

5.4 Sparkling med Fermacell Finsparkel

Påfør Fermacell Finsparkel direkte fra spannet. Sparkelmassen kan med fordel røres før påføring for å oppnå en mer utblandet konsistens.

Arbeid på 1-2 m² av gangen, og kontroller at hele overflaten er dekket. Underlaget vil lokalt kunne skimtes igjennom sparkelmassen pga. den tynne sparkeltykkelsen.

Lagtykkelse maksimalt 0,5mm per lag.

Fjern overskytende finsparkel i en utglattende bevegelse med en 450mm bredsparkel.

Fermacell Finsparkel tørker innen cirka 45 minutter avhengig av byggeplassforhold. Ytterligere lag kan påføres etter behov.

Hvis det er nødvendig kan overflaten slipes med passende fint slipepapir, før ytterligere malerbehandling.

Til større prosjekter eller ved industriell husproduksjon fås finsparkel til sprøytepåføring. Dysene skal være i størrelse 431-435 (dvs. en sprøytevinkel på 40° med størrelse åpning på 31-55).

Fermacell Finsparkel er med sin konsistens spesielt utviklet for påføring på Fermacell Fibergips og har derfor fremragende egenskaper til nettopp dette. Finsparkelen kan allikevel benyttes til andre overflater som for eksempel betong.

Fermacell Finsparkel er så allsidig at en også kan brukes på malte overflater. Dette gjør det enkelt å utbedre skader på gamle og nye vegger/himling.

5.5 Tapet



All slags tapet og tapetlim kan anvendes på Fermacell Fibergipsplater. Se tapet -og limleverandørens anvisning om eventuelt grunning av overflater.

5.6 Strukturpuss

Hvis de rettkantede Fibergipsplatene er montert med 5-7mm avstand, og fugen er fylt med Fermacell Skjøtesparkel, kan det påføres et tynt lag med strukturpuss (1-4mm) såfremt pussen armeres ytterligere med Fermacell Gassbånd.

Fermacell Gassbånd påføres helt glatt med PVAc-lim (hvitt trelim) uten **ytterligere** sparkling.

Heretter påføres strukturpussen, og den bearbeides til ønsket overflate er oppnådd. Strukturpussen skal være velegnet for gipsbaserte plater. Følg leverandørens forskrifter iht. grunning og lignende.



Finsparkelbehandling gir glatte overflater.

5.7 Overflatebehandling med slemmemørtel

Istedenfor å finsparkle eller tapetsere kan man velge å benytte slemmemørtel for overflatebehandling av Fermacell Fibergipsplater.

For rettkantskjøter armeres skjøtene med Fermacell Gassbånd, se avsnitt om strukturpuss.

Det kan brukes Fermacell Powerpanel HD lettmørtel til slemming. Den har en forholdsvis grov struktur, og fibergipsplatene trenger ikke forbehandles før Fermacell Powerpanel HD lettmørtel påføres.

Overflaten skal være ren for olje, støv o.l.

Alternativt kan man bruke ferdigblandet slemmingsmørtel som er egnet for å direkte påføres gipsplater. Vanlig våtmørtel som blandes ut på byggeplass har ikke nødvendig vedheft for bruk på fibergips.

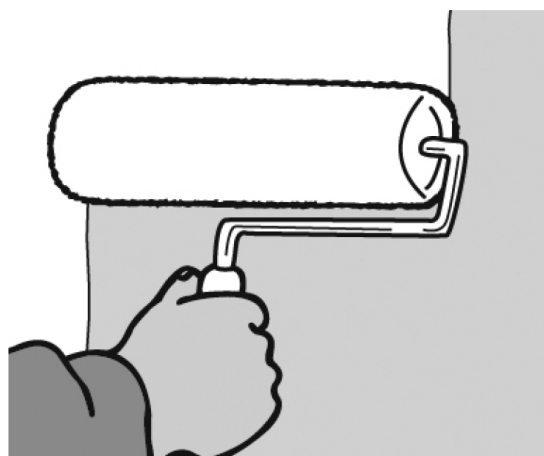
Påfør slemmingsmørtel i et tynt lag med et stålbrett eller bred kost. La det sitte til veggen har trukket til seg så mye av mørtelen at den kan pusses. Begynn deretter å pusse flaten i roterende bevegelser med et fuktig fugebrett med cirka 10mm tykk skumgummi til den ønskede strukturen kommer frem. Unngå å påføre mye vann av gangen da du kan vaske av mørtelen igjen.

5.8 Maling

Fermacell Fibergipsplater kan males uten ytterligere behandling, men dette anbefales kun til sekundærrom som for eksempel verksted, kott, garasje o.l.

Alternativt kan det benyttes Fermacell Finsparkel, som gir en meget fin og glatt overflate.

Følg alltid malerleverandørens anvisninger.



5.9 Fliser

Det kan monteres fliser direkte på Fermacell Fibergipsplater. Få råd hos leverandør av flislim om egnet produkt samt forbehandling. Følg alltid deres anvisninger.

Husk at det skal påføres våtromsmembran i alle våtsoner før flisene monteres. Se SINTEF Byggforsk anvisninger for våtrom.

Vi gjør det enkelt å bygge solid



www.hunton.no - hunton@hunton.no - tlf. 61 13 47 00, faks 61 13 47 10
Teknisk helpdesk - tlf. 815 10 033 - teknisk@hunton.no



Desember 2016 - Hamar Media avd Nydal



Dette papiret er 100% resirkulert



VEDLIKEHOLD

FERMACELL® FIBERGIPS

8.1 REPARASJON

8.1.1 Reparasjon av Fibergipsplater

Hakk og mindre hull i fibergipsplaten kan utbedres med Fermacell Skjøtesparkel.

Er det en større skade trenger man ikke alltid skifte ut hele platen, siden den skadede delen kan skjæres ut og erstattes. Samme måte kan benyttes der horisontale skjøter ikke er utført korrekt.

Biter av fibergips (minimum 100mm bredde) festes på baksiden av det utskjærte området med med fermacell skruer. Et nytt stykke fibergips skjæres ut etter mål fra utskjært del (ta høyde for at det skal være en 5-7mm tykk fuge på hver side), og skru fast den med fermacell skruer. Fugen rundt den tilpassede biten fylles med Fermacell Skjøtesparkel iht. pkt. 4.8.2.2.4 i monteringsanvisningen for fibegips.

8.1.2 Reparasjon av utvendige hjørner

Mindre skader kan utbedres med Fermacell Skjøtesparkel.

8.1.3 Årsaker til sprekkdannelser i skjøt

Før en skjøt repareres, se gjennom denne listen over mulige årsaker:

- Er det bevegelse eller setninger i bygningen?
- Er skillevegg (med stålstender) belastet ovenfra uten at det er benyttet en teleskopisk løsning?
- Er det tilstrekkelig avstand mellom fibergipsplatene og tilstøtende bygningsdeler?
- Hvis det er benyttet stålstender; er platene festet i topp/bunnskinne?
- Er konstruksjonen tilstrekkelig avstivet?
- Har dører/vinduer blitt tilstrekkelig understøttet?
- Stemmer senteravstanden til stender e.l. med platetykkelsen?
- Har profilene som brukes i konstruksjonen riktige dimensjoner?
- Er plasseringen mellom festepunkter riktig?
- Er plateskjøter utført riktig rundt åpninger?
- Finnes det kryssende skjøter?
- Har en diffusjonstett overflatebehandling forårsaket opphoping av fukt?
- Er Fermacell Skjøtesparkel anvendt korrekt?
- Er mellomrommet mellom tilskjærte plater korrekt?
- For Fermacell fibergips med sparkelkant:
Er det benyttet Fermacell SK sparkel eller Fermacell Skjøtesparkel?
Er det benyttet Fermacell Papirarmeringsbånd?
- Er Fermacell Skjøtesparkel trykket helt inn i v-fugen?
- Ble Fermacell Skjøtesparkel rørt sammen i samsvar med veiledning?
- Er Fermacell Greenline lim benyttet korrekt med maksimalt 1mm avstand i plateskjøt?
- Er temperatur og fukttekniske forutsetninger blitt overholdt under byggeperioden?