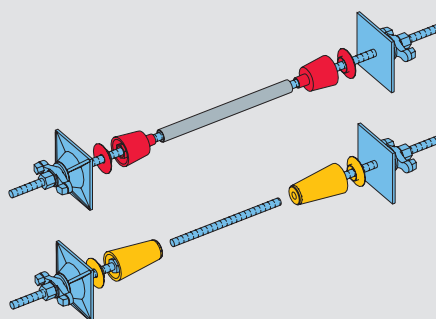


# Ankerteknikk DW 15, 20, 26

Den riktige løsningen  
for alle veggforskaling



Vannfaste  
Brannsikre  
Lyddempende og  
Strålingssikre  
Staggjennomføringer



Utgave 04/2007

**PERI GmbH**

P. O. Box 12 64

89259 Weissenhorn

Tel.: 0 73 09 / 9 50-0

Fax: 0 73 09 / 9 51-0

info@peri.de

www.peri.de

## Innholdsfortegnelse

	Side
<b>Problemet</b>	1
<b>Løsningen</b>	2
<b>Systemet</b>	3
<b>Resultatet</b>	4-5
Montering av betongkonusen	6-7
Spesielle sider ved bruken	8-9
<b>Bestillingsskjema for DK Tetningskonus</b>	10-11
<b>Bestillingsskjema for SK Ankerkonus</b>	12-13
Produktoversikt	14-21
PERI Internasjonal	24-25

### Viktige henvisninger

Ved bruk av våre produkter skal det tas hensyn til de gjeldende sikkerhetsbestemmelser i de aktuelle land/stater.

Bildene i denne brosjyren er øyeblikksopptak på en arbeidsplass. Derfor må detaljer, særlig sikkerhets- og forskalingsdetaljer, ikke alltid anses som endelige.

Sikkerhetshenvisninger og belastningsangivelser må følges. Endringer og avvik må statistisk kontrolleres før utførelse.

Det tas forbehold om endringer i fremskrittets interesse.

# Problemet

## Kravene

PERI imøtekommer kravene med to varianter.

**For å tette igjen staghullene, er det uansett hvilke metoder som brukes, nødvendig med nøyaktig utført arbeid. PERI har utviklet en ny teknikk**

**med supplerende tetting av staghullene. Med dette er sjansene for å få tette vegger uten sammenligning meget større enn med de vanlige metodene. Ved å tette staghullene har man innflytelse over utførelsen, mens man ikke lenger har tilgang til innstøpte tetningsdeler.**

**Fagmannen vet hvilke endringer som oppstår under støpe- og herdeprosessen.**

PERI Ankersystemer for veggforskaling er:

- vannfaste (DIN 1045)
- gasstett
- brannsikre F90 (DIN 4102)
- lyddempende (DIN 4109)
- strålingssikker (DIN 6812, DIN 54113)

Etter anbefaling fra Forschungs- und Prüfgemeinschaft Geldschränke und Tresoranlagen e.V. Egner de seg også for sikkerhetsområder som banker og tilfluktsrom

## Problematikken

De vanlige tettmetodene i staggjennomføringer er ikke til å stole på i praksis. Ved krymping av betongen under herding danner det seg krympesprekker som opptrer langs staggjennomføringen gjennom hele betongveggen. Vanskelighetene oppstår ved riving av forskalingen. Framdriftplanen gjør at det ofte er nødvendig å rive allerede etter en dag.

Her blir staglåsene ofte løsnet med flere hammerslag. Ved slag blir stagene og innstøpningsgodset ristet, videre virker trekraften i staget bare i en retning etter at den ene halvdel av forskalingen er løsnet.

Følgene er hårsprekker rundt innstøpningsgodset. Den normale forlengelsen av staget ved støp og sammentrekningen ved løsning av staglåsene fører til sprekker mellom stag og betong.

### Feil montering av vannsperre

Monteringsfeil har vist seg å være hyppige ved arbeid med rør på begge stagene ved siden av innstøpningsgodset. Vann kan trenge forbi vannsperran og miste sin virkning.

### Feil montering av fiberbetongrør.

Den største ulempen består i at rørene sprekker. Et hammerslag for meget eller en litt for hard tilskruing av staglåsene, og rørene sprekker.

## Løsningen

### Eksempel: Rund tank med ca. 600 staggjennomføringer

Kostnader for alle stagene med vannsperrer

**Materialpris + montering ca. 7.500,- €**

Etter den første oppfyllingen er ca. 20 staggjennomføringene fremdeles vanntette.

### Forholdsregler:

- Tømming av bassenget
- Sanering med byggetekniske midler
- Andre fylling av bassenget
- Sanering mislykket, en del staggjennomføringer er fremdeles vanntette.
- Andre tømming av bassenget
- Sanering ved et tetningsfirma med pakninger
- Tredje fylling av bassenget
- Kontroll
- Tredje tømming
- Eventuelle forholdsregler mot frost
- Eventuelle konvensjonsbøter

Totale kostnader

Renseanlegg ca. 25.000,- €

Drikkevannstank ca. 50.000,- €



Dannelse av svinnsprekker skaper fare for sivevann ved staggjennomføringer.



Og ved innstøpte vannsperrer.



En tett staggjennomføring er det mest økonomiske!

# Løsningen

## Løsning 1

### System DK Tetningskonuser



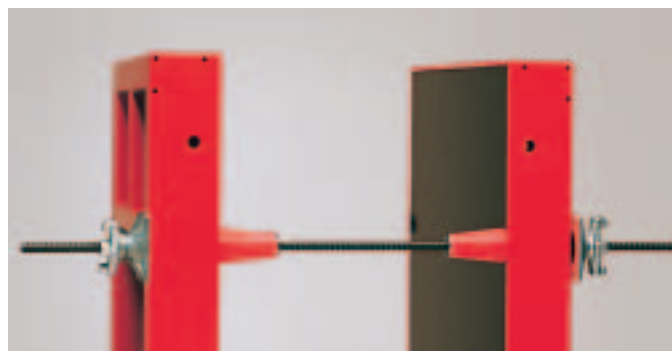
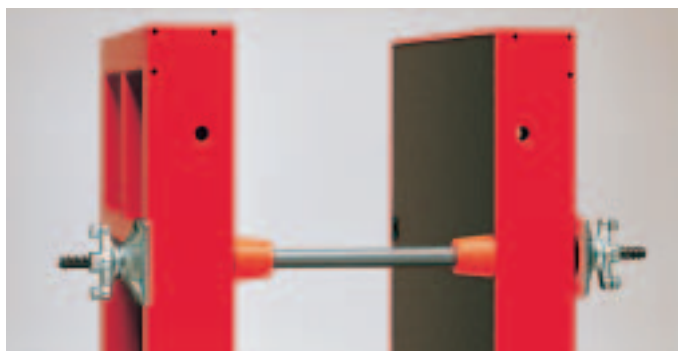
består av 2stk gjenbrukbare DK Tetningskonuser og et innstøpt distanserør.  
Ved forskaling viser de gjennomgående staget seg å være en fordel. Et tetningslokk mellom konus og forskaling overvinner ujevnheter og forhindrer innsig av betonglim.

## Løsning 2

### System SK Ankerkonuser



består av 2 stk gjenbrukbare SK Ankerkonuser og 3stk staglengder, der det midterste staget støpes inn (f.eks. ved tilfluktsrom). Ved all øvrig bruk brukes det et rør, så det midtre staget kan brukes om igjen. Etterbehandlingen er på samme måte som med DK Tetningssystem.



### Das System DK ist:

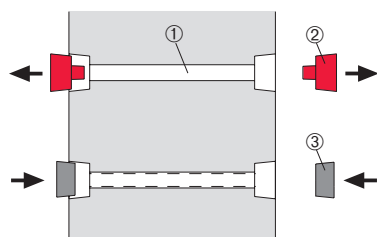
- vannfast
- gasstett
- brannsikre
- lyddempende

### Systemet er:

- vannfast
- gasstett
- brannsikre
- lyddempende

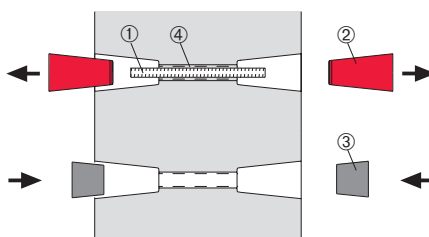
### Systemet er:

- vannfast
- gasstett
- brannsikre
- lyddempende
- strålingssikkert
- egnet for sikkerhetsområder som tilfluktsrom.



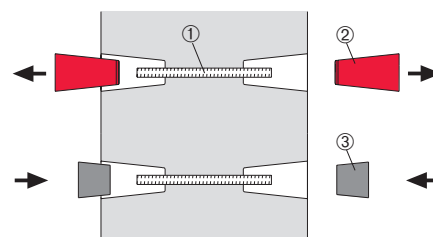
- ① Rør med ru overflate (1x)
- ② DK Tetningskonus (2x)
- ③ DK Betongkonus (2x)

### Stag for gjenbruk



- ① Stag for gjenbruk (1x)
- ② SK Ankerkonus (2x)
- ③ SK Betongkonus (2x)
- ④ Rør ru overflate (1x ved behov)

### Stag for innstøping



- ① Stag for innstøping (1x)
- ② SK Ankerkonus (2x)
- ③ SK Betongkonus (2x)

# Systemet

## Ankersystemene

### Fordelene med DK Tetningskonus

- Ved forskaling av store elementer påvirkes ikke stagplasseringen
- Enkel utskruing av DK tetningskonuser med konusnøkkelen
- Høy grad av gjenbruk av DK Tetningskonuser
- Alle DK Tetningskonuser DW 15 / 20 / 26 har samme ytre mål, dvs. en betongkonus passer i alle avtrykk.
- Målrettet bruk ved sigevann, vanntett-betong, lydempning – og brannvegger med veggtykkelser opptil 60 cm.

### Fordelene med SK Ankerkonus

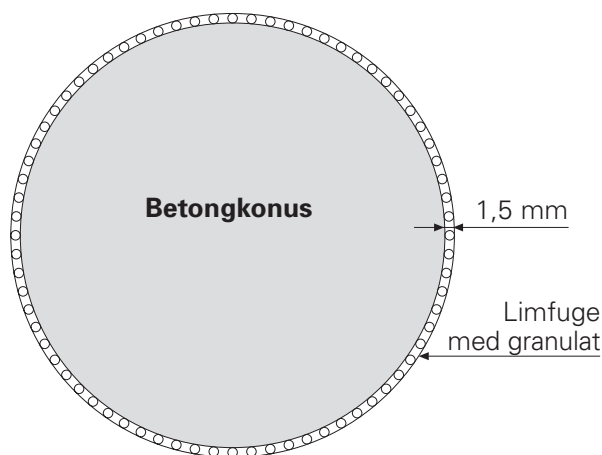
- Oppfyller kravene fra vanntett-betong til strålevern
- Lang levetid for SK Ankerkonus. Eventuell utskifting av kunststoffhylse
- Enkel avforskaling - SK Ankerkonusen blir ganske enkelt skrudd ut.
- Målrettet bruk til tilfluktsrom med innstøpt stag.
- Kan også brukes som stabil avstiver med rør ved veggtykkelser større enn 60 cm – stagene er gjenbrukbare.

## Betongkonusen

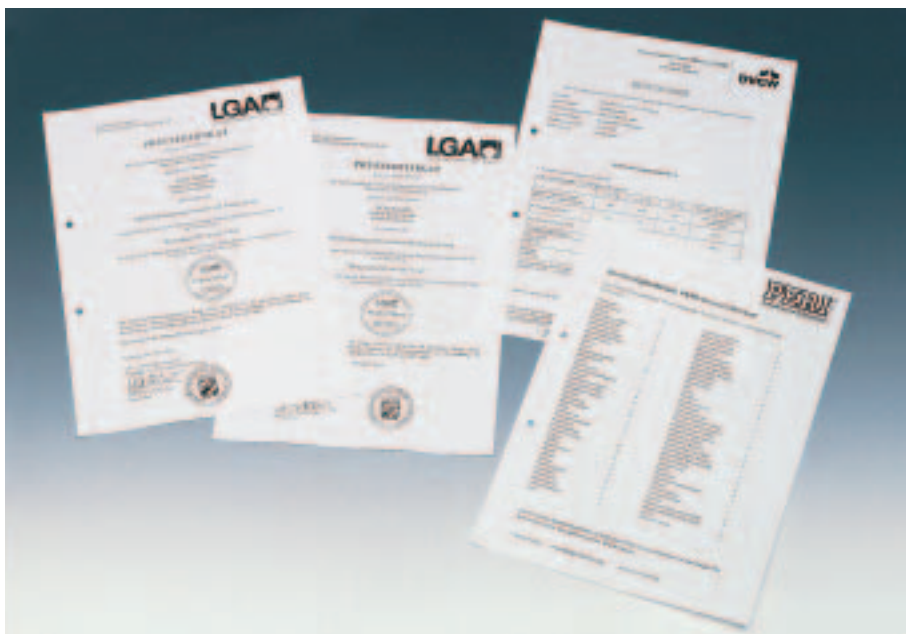
- Glatt, porefri overflate
- Betonggrå farge
- Betongkvaliteten tilsvarer C100
- Vannfasthet kontrollert i tilknytning til DIN 1048 tabell (tilsvarende 50 m vannsøyle).

## Tetningslimet

- 2-komponentlim med forbruker-vennlig blandeforhold 1:1
- Betonggrå farge
- Lang bearbeidingsstid: ved 18°C 1,5 – 2 timer
- Egnede etter tyske normer KTW og DVGW :
  - Drikkevannsbasseng
  - Korn- eller melsiloer
  - Andre beholdere for matvarer
- Tåler sjøvann
- Tåler kulde og varme
- Betinget syrefast
- Egnede til anlegg for tørking av trevirke.



Tetningslimet er blandet med et granulat i limspaltestørrelse, det sentrerer betongkonen i avtrykket og forhindrer avsetning. (Figur tilsvarer originalstørrelse av en betongkonus DW15)



PERI Ankersystemer er sertifisert av Materialprüfungsamt LGA Bayern.



# Resultatet

Renseanlegg i Villach, Østerrike



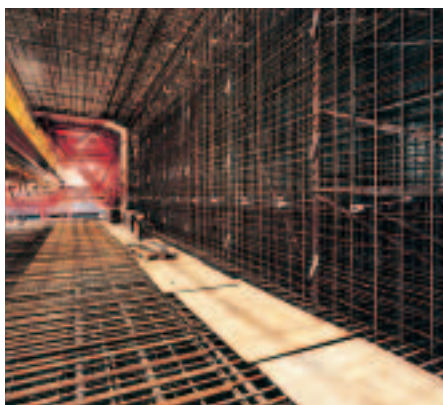
Omkjøringstunnel B 311,  
Ertingen, Tyskland

## Andre utførte prosjekter:

- Renseanlegg Käppala 2001, Sverige
- Renseanlegg Izmit, Tyrkia
- Høydebasseng Weilheim, Tyskland
- Grunnvannbeholder Gaggenau, Tyskland
- Bru Seitschen, Tyskland
- Boliganlegg Spremberg, Tyskland

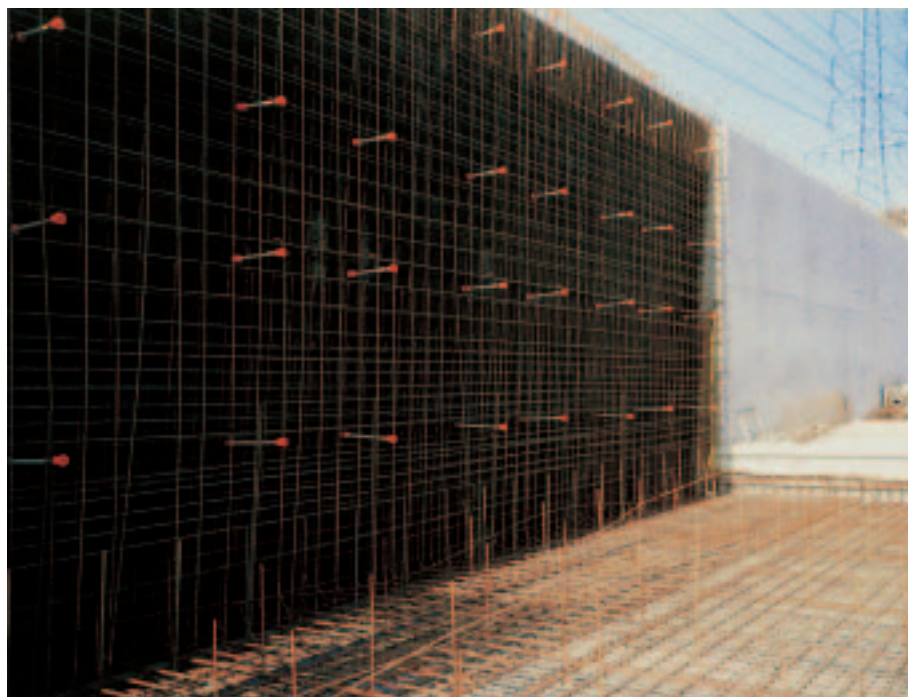
Tilberedningsanlegg for  
drikkevann i Izmit, Tyrkia.

# Resultatet



Tunnel under Øresund, mellom Danmark og Sverige.

Tunnel i Häggviksleden, Sverige.



Renseanlegg i Hameln, Tyskland.





# Montering av betongkonusene

## Demontering av DK Tetringskonus

Etter avforskaling fjernes DK Tetringskonus ved hjelp av DK Konusnøkkel. Nøkkelen settes meget enkelt på, dreies lett og trekkes ut sammen med tetningskonusen. Konene samles opp for gjenbruk. Betongkonusen blir levert i spann, og bør åpnes straks så betongkonusen kan tørke.

## Viktig:

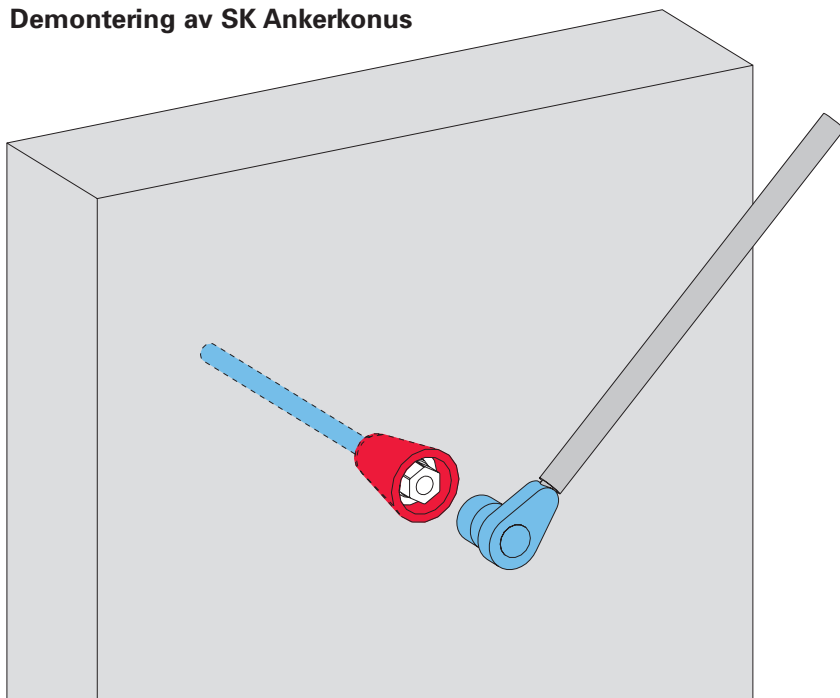
Avtrykket må være overflatetørt – ikke tiliset – og være fett- og støvfritt. Utetemperaturen bør være minst +5° C.

## Henvisning:

Demonter alltid DK Tetringskonuser og SK Ankerkonuser straks etter avforskaling!



## Demontering av SK Ankerkonus



Demontering av DK Tetringskonusen med konusnøkkelen UNI.

For å skru ut SK Ankerkonuser trengs det følgende verktøy:

Konus	Verktøy
SK Ankerkonus DW 15	Pipe SW 27 - 1/2" Art.-nr: 029650
SK Ankerkonus DW 20	Pipenøkkel SW 36 Art.-Nr: 031480
SK Ankerkonus DW 26	Pipe SW 46 - 1" Art.-Nr: 029630



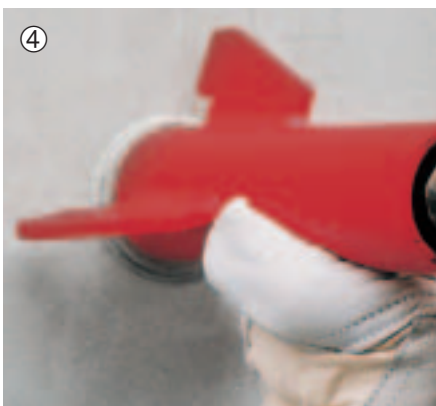
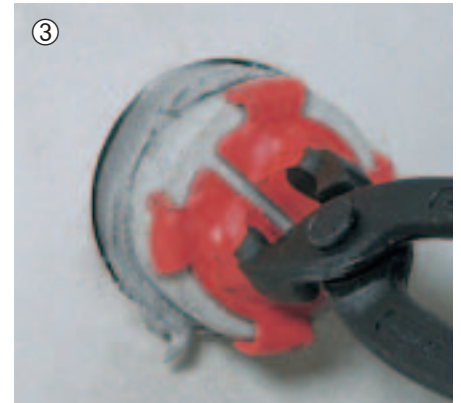
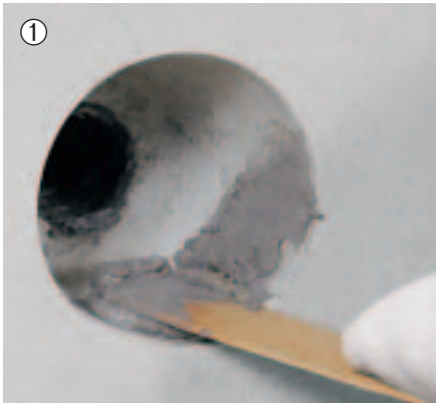
# Omhyggelig utført arbeid garanterer tette staggjennomføringer

## Montering av betongkonus

Det rengjorte avtrykkspunktet strykes tynt med tetningslim.

Hold betongkonusen med konustangen, og stryk lim jevnt på side- og frontflate.

Stikk betongkonusen i avtrykket og drei flere ganger ganske lett, så limet fordeler seg jevnt.

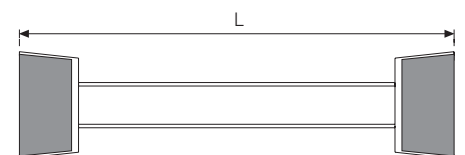


Bank betongkonusen plan med medfølgende verktøy.

Overflødig lim fjernes.

## Viktig:

Det er viktig at samtlige lengder mellom konene i SK og DK Zsystemene er like.



Hvis lengdene er ulike, kan ikke forsiklingen stenges ordentlig og det oppstår lekkasje av sementlim ved noen av framløpskonene. Disse konene vil være meget vanskelige å skjule, og de etterlater seg merker.



En ferdig vegg med innlimte betongkonuser.

# Særskilte sider ved bruken

## Vanntettbetong

### Ugjennomtrengelig er ikke det samme som tett:

Som "vanntett" betegner man stoff og bygningsmaterialer som vann ikke trenger inn i. "Vannfast" betegner at det for dunster mer vann på den siden som vender vekk enn det som trenger inn på den siden som vender mot vannet.

## Det betyr:

Ved betongkonuser som er kortere enn 50 mm er det fare for at vannet kan trenge inn forbi konusen og trenge inn i krympesprekkene langs røret.

På grunn av dette bør det ved vanntett-betong alltid brukes DK Tetningskonuser DW 15/55 eller SK Ankerkonuser DW 15.

## I gassfast betong

### Gassfast er ikke det samme som gasstett:

PERI stagsystemet har ingen innflytelse på diffusjonsmotstanden i betongvegger.

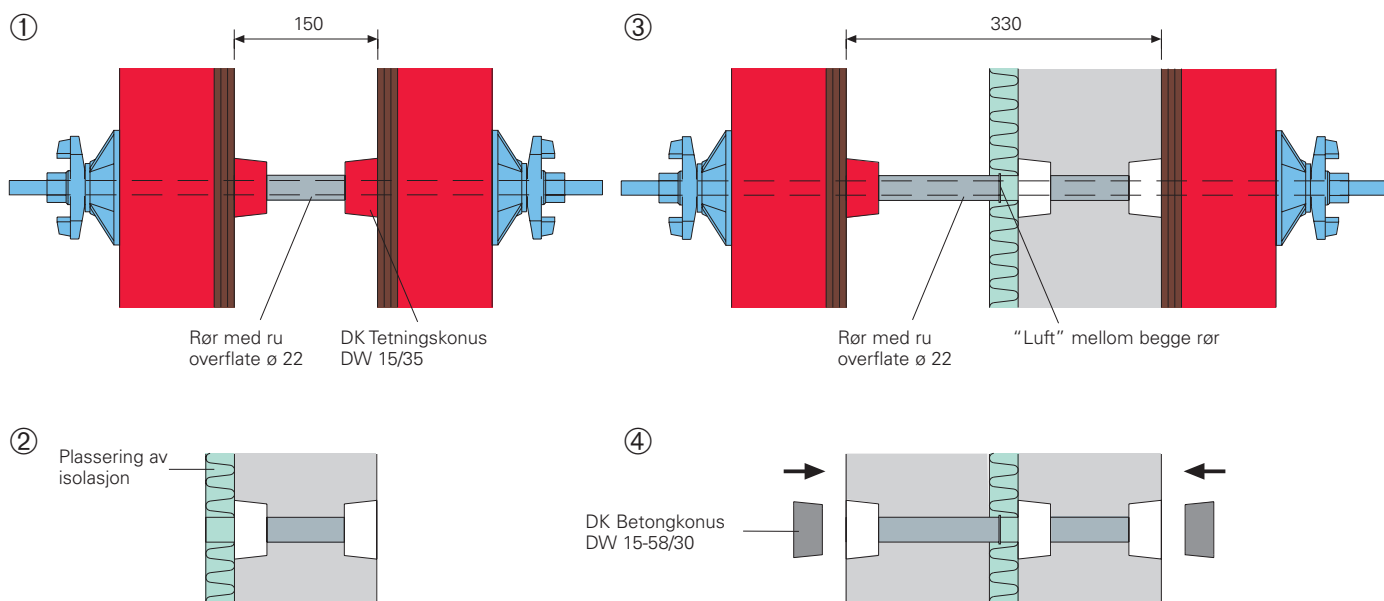
## Lyddempning

### Luftbåren lyd:

Uavhengig av veggtykkelsen har bruken av systemer DK og SK ingen målbar negativ innflytelse på veggens demping av luftbåren lyd. Dette gjelder for alle veggtykkelser med og uten innebygd dempeplate.

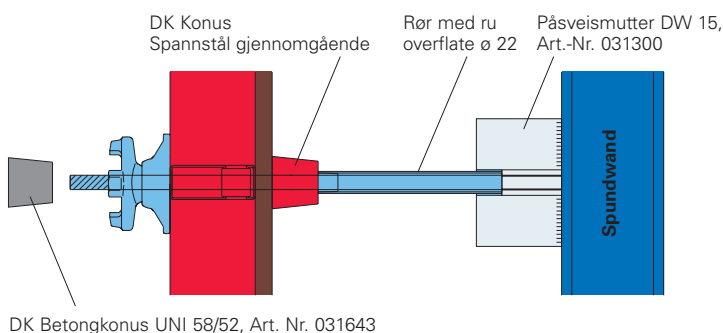
### Strukturlyd:

For vegger med dobbeltsidig forskaling må det tas hensyn til at rørkappene er avbrutt i isolasjonsområdet. Når det gjelder luftbåren lyd gjelder samme anbefalinger som for vegger med ensidig forskaling.

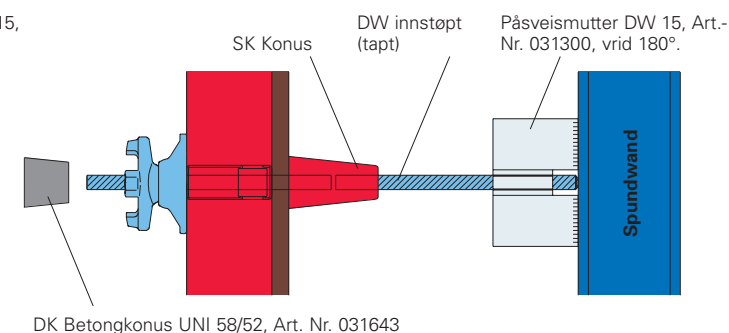


## Forskaling på en side mot spuntvegg:

### Version 1: Med spennstål for igjennbruk

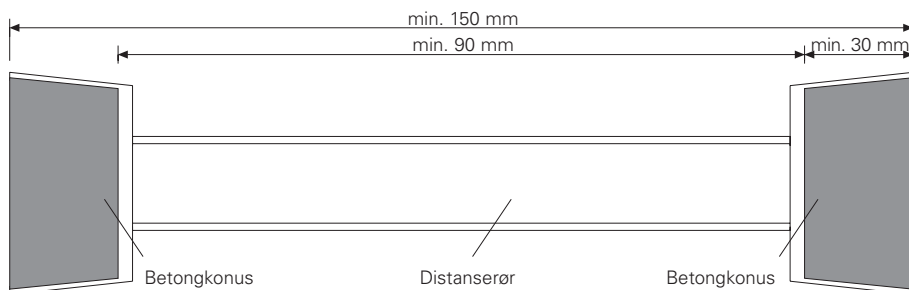


### Version 2: Med innstøpt spennstål



## Brannsikring

Når kravene til bærende og ikke bærende betongvegger som framstilt på skissen overholdes, viser staggjennomføringene laget med Ankersystemene DK eller SK ingen negativ virkning etter Feuerwiderstandsklasse F 90 etter DIN 4102, del 4.



En staggjennomføring utført slik er i samsvar med kravene i DIN 4102, og oppfyller dermed Feuerwiderstandsklasse F 90.

## Profilert betong

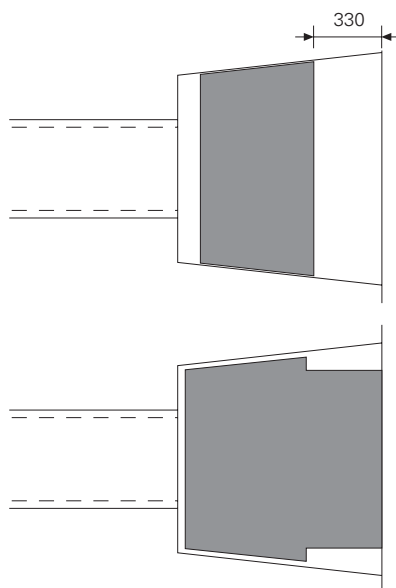
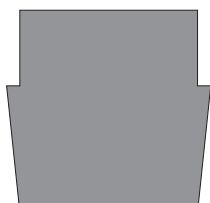
For å imøtekomme forskjellige arkitektoniske krav kan andre varianter av betongkonuser tas i bruk, f.eks. forsenket eller med skyggefuge.



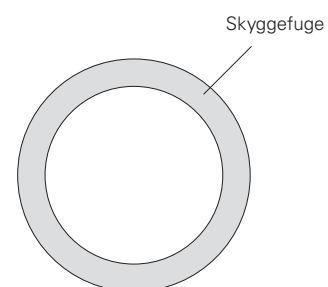
DK Betongkonus DW 15-58/30,  
Art.-Nr. 031642



DK Betongkonus synlig 01 DW 15-58/52,  
Art.-Nr. 031641

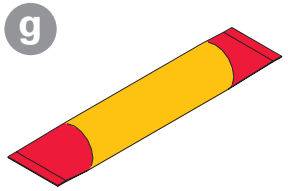
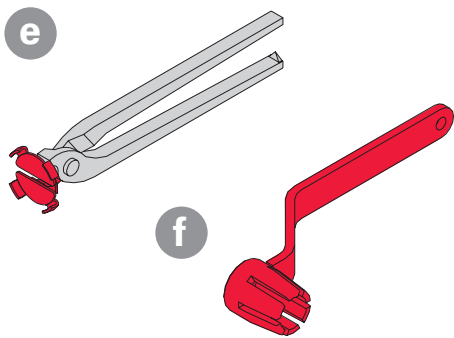
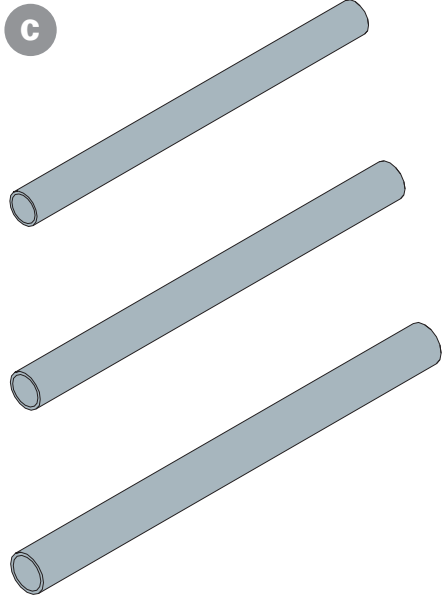
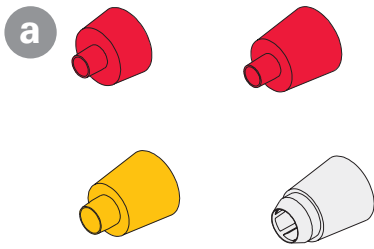


Innlimte betongkonuser  
med skyggefuge.





# PERI DK Tetningskonuser



**Variant DW 15/35**  
 Brukes ved sigevann, lyd og brann F90  
 Anbefalt veggtykkelse opptil maks. 60 cm.

**Lengde distanserør:**  
 = veggtykkelse minus 2 x 35 mm  
**Behov for tetningslim:**  
 ca. 44 koner/kg lim

**Variant DW 15/55**  
 Brukes ved sigevann, vanntett-betong, lyd og brann F90.  
 Anbefalt veggtykkelse opptil maks. 60 cm.

**Lengde distanserør:**  
 = veggtykkelse minus 2 x 55 mm  
**Behov for tetningslim:**  
 ca. 29 koner/kg lim

**Variant DW 20/55**  
 Brukes ved sigevann, vanntett-betong, lyd og brann F90.  
 Anbefalt veggtykkelse opptil maks. 60 cm.

**Lengde distanserør:**  
 = veggtykkelse minus 2 x 55 mm  
**Behov for tetningslim:**  
 ca. 29 koner/kg lim

**Variant DW 26/55**  
 Brukes ved sigevann, vanntett-betong, lyd og brann F90.  
 Anbefalt veggtykkelse opptil maks. 60 cm.

**Lengde distanserør:**  
 = veggtykkelse minus 2 x 55 mm  
**Behov for tetningslim:**  
 ca. 29 koner/kg lim.

# Bestillingsskjema for DK Tetningskonus



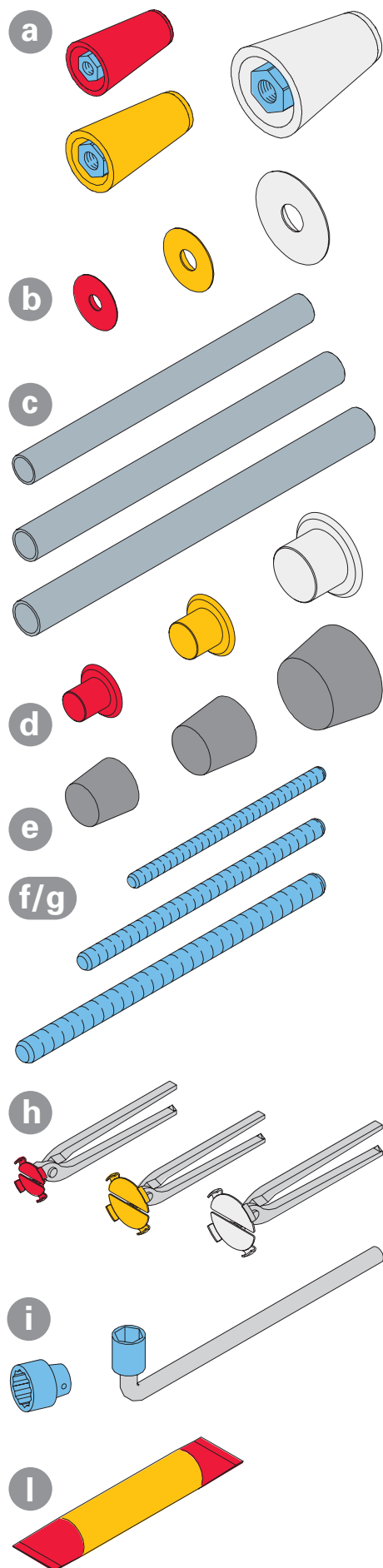
Del	Art.nr.	Vekt [kg]	Betegnelse	Gjenbrukbar	Antall	Pris stk [kr]	Sum pris [kr]
<b>Variant DW 15/35</b>							
a	031635	0,034	DK Tetningskonus DW 15/35	X			
b	031639	0,003	SK Tetningslokk UNI DW 15	X			
c	065027	0,410	Rør ru. ø22, L = 2,0 m				
d	031642	0,170	DK Betongkonus DW 15-58/30				
e	031644	0,560	DK Konustang 58	X			
f	031655	0,890	DK Konusnøkkel UNlv				
g	031554	6,130	Tetningslim 5 kg sett				
	031555	0,420	Tetningslim KO-A				
	031556	0,450	Tetningslim KO-B				

<b>Variant DW 15/55</b>							
a	031636	0,061	DK Tetningskonus DW 15/55	X			
b	031639	0,003	SK Tetningslokk UNI DW 15	X			
c	065027	0,410	Rør ru. ø22, L = 2,0 m				
d	031643	0,270	DK Betongkonus UNI 15-58/52				
e	031644	0,560	DK Konustang 58	X			
f	031655	0,890	DK Konusnøkkel UNI	X			
g	031554	6,130	Tetningslim 5 kg sett				
	031555	0,420	Tetningslim KO-A				
	031556	0,450	Tetningslim KO-B				

<b>Variant DW 20/55</b>							
a	031637	0,076	DK Tetningskonus DW 20/55	X			
c	031626	1,030	Rør ru. ø28, L = 3,0 m				
d	031643	0,270	DK Betongkonus UNI 15-58/52				
e	031644	0,560	DK Konustang 58	X			
f	031655	0,890	DK Konusnøkkel UNI	X			
g	031554	6,130	Tetningslim 5 kg sett				
	031555	0,420	Tetningslim KO-A				
	031556	0,450	Tetningslim KO-B				

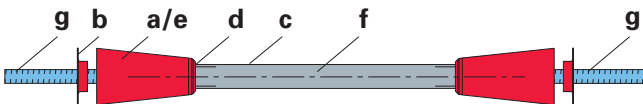
<b>Variant DW 26/55</b>							
a	031638	0,073	DK Tetningskonus DW 26/55	X			
c	031634	1,470	Rør ru. ø42, L = 3,0 m				
d	031643	0,270	DK Betongkonus UNI 15-58/52				
e	031644	0,560	DK Konustang 58	X			
f	031655	0,890	DK Konusnøkkel UNI	X			
g	031554	6,130	Tetningslim 5 kg sett				
	031555	0,420	Tetningslim KO-A				
	031556	0,450	Tetningslim KO-B				

# PERI SK Ankerkonuser



## Variant DW 15

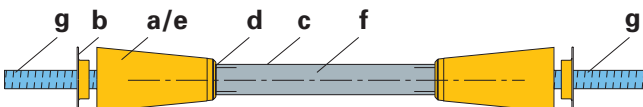
Brukes ved sivevann, vanntett-betong, lyd og brann F90. Ved bruk uten rør også egnet ved stråling og tilfluktsrom. Anbefalt veggtykkelse fra og med 24 cm.



**Lengde distanserør:**  
= Veggtykkelse minus 2 x 107 mm  
**Lengde stag DW 15:**  
= veggtykkelse minus 2 x 55 mm  
**Behov for lim:**  
ca. 29 koner/kg lim

## Variant DW 20

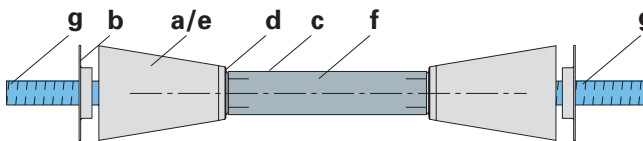
Brukes ved sivevann, vanntett-betong, lyd og brann F90. Ved bruk uten rør også egnet ved stråling og for tilfluktsrom. Anbefalt veggtykkelse fra og med 30 cm.



**Lengde distanserør:**  
= Veggtykkelse minus 2 x 130 mm  
**Lengde stag DW 20:**  
= veggtykkelse minus 2 x 65 mm  
**Behov for lim:**  
ca. 22 koner/kg lim

## Variant DW 26

Brukes ved sivevann, vanntett-betong, lyd og ild F90. Ved bruk uten rør også egnet ved stråling og for tilfluktsrom. Anbefalt veggtykkelse fra og med 35 cm.



**Lengde distanserør:**  
= Veggtykkelse minus 2 x 142 mm  
**Lengde stag DW 20:**  
= veggtykkelse minus 2 x 75 mm  
**Behov for lim:**  
ca. 13 koner/kg lim



# Bestillingsskjema for SK Ankerkonus

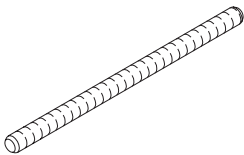
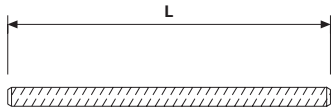
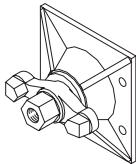
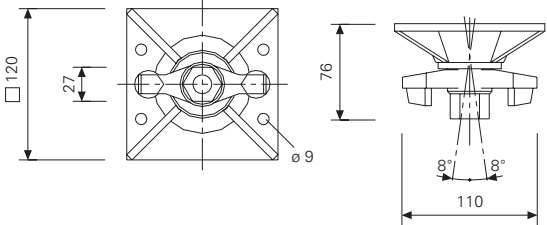
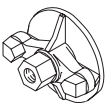
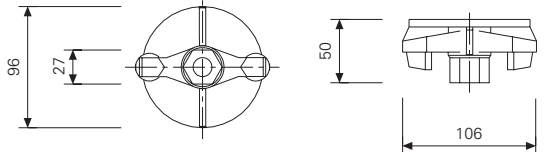
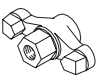
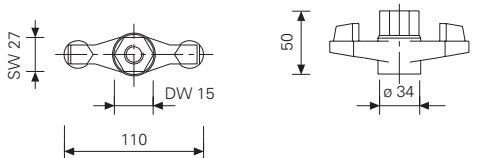
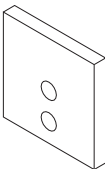
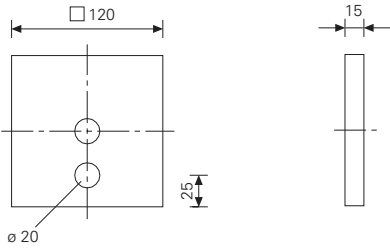
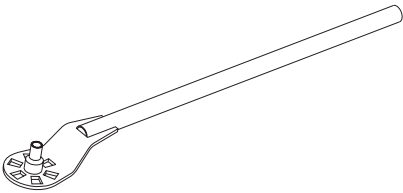
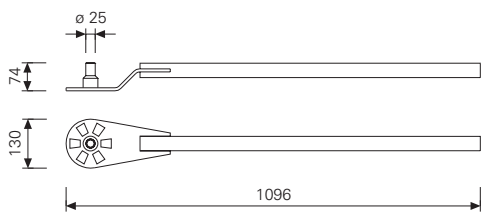


Del	Art.nr.	Vekt [kg]	Betegnelse	Gjenbrukbar	Antall	Pris stk [kr]	Sum pris [kr]
<b>Variante DW 15</b>							
a	031645	0,520	SK Ankerkonus DW 15	X			
b	031639	0,003	SK Tetningslokk UNI DW 15	X			
c	065027	0,410	Rør ubeh. ø22, L = 2,0 m				
d	031671	0,002	SK Rohrdichtung 22				
e	031643	0,270	DK Betongkonus UNI 58/52				
f	030030	1,440	Stag DW 15 Spesiallengde				
g	030030	1,440	Stag DW 15 Spesiallengde	X			
h	031644	0,560	DK Konustang 58	X			
i	029650	0,160	12-kant pipe SW 27 - 1/2"	X			
k	072180	0,560	Omstillbar skralle 1/2"	X			
l	031554	6,130	Tetningslim 5 kg sett				
	031555	0,420	Tetningslim KO-A				
	031556	0,450	Tetningslim KO-B				

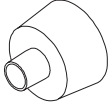
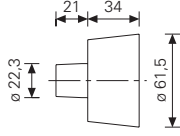

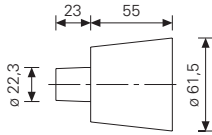

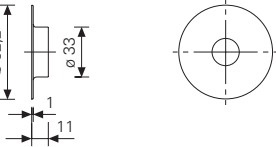
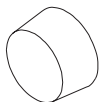
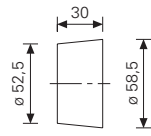
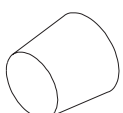
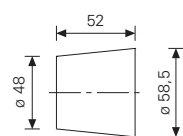
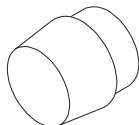
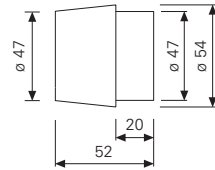
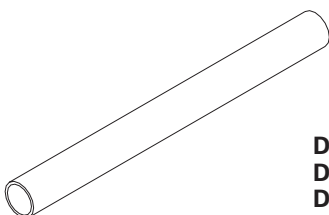
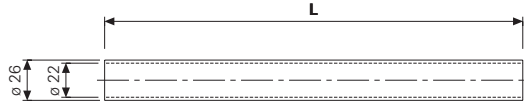
<b>Variante DW 20</b>							
a	031646	0,750	SK Ankerkonus DW 20	X			
b	031648	0,005	SK Tetningslokk DW 20	X			
c	031626	1,030	Rør ubeh. ø28, L = 3,0 m				
d	031672	0,003	SK Rohrdichtung 28				
e	031650	0,410	SK Betongkonus DW 20-67/60				
f	030700	2,560	Stag DW 20 Spesiallengde				
g	030700	2,560	Stag DW 20 Spesiallengde	X			
h	031656	0,570	Konustang 67	X			
i	031330	2,460	Fastpipenøkkel SW 36	X			
l	031554	6,130	Tetningslim 5 kg sett				
	031555	0,420	Tetningslim KO-A				
	031556	0,450	Tetningslim KO-B				

<b>Variante DW 26</b>							
a	031647	1,800	SK Ankerkonus DW 26	X			
b	031649	0,014	SK Tetningslokk DW 26	X			
c	031634	1,470	Rør ubeh. ø42, L = 3,0 m				
d	031677	0,005	SK Rohrdichtung 42				
e	031651	0,890	SK Betongkonus DW 26 100/60				
f	030340	4,480	Stag DW 26 Spesiallengde	X			
g	030340	4,480	Stag DW 26 Spesiallengde	X			
h	031657	0,600	Konustang 100	X			
i	029630	0,580	12-kant pipe SW 46 - 1"v				
k	029610	5,300	Omstillbar skralle 1"	X			
l	031554	6,130	Tetningslim 5 kg sett				
	031555	0,420	Tetningslim KO-A				
	031556	0,450	Tetningslim KO-B				

# DW 15 stag og tilbehør

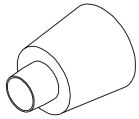
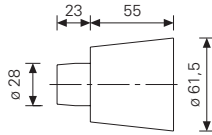
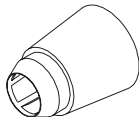
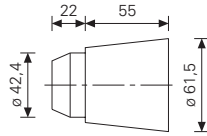
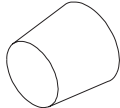
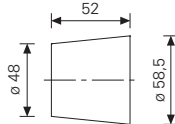
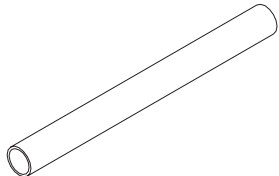
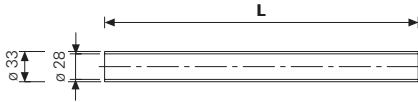
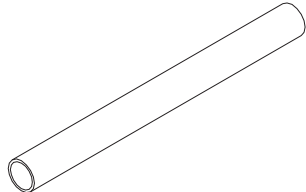
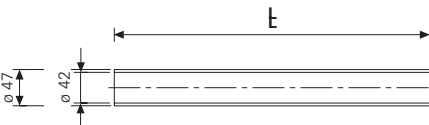
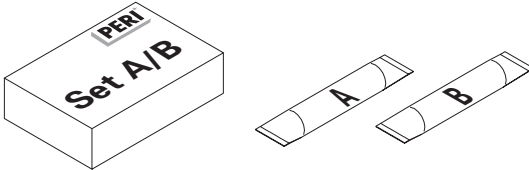
	Vekt kg	Art. nr.	
<p><b>Stag DW 15</b>            Kan ikke sveises, bøyes eller varmes!            Vær oppmerksom på sertifiseringskravene!            Tillatt belastning ifølge            DIN 18216: 90kN</p> 	<p><b>DW 15 L = 0,50m</b> 0,72  <b>DW 15 L = 0,85m</b> 1,22  <b>DW 15 L = 1,00m</b> 1,44  <b>DW 15 L = 1,20m</b> 1,73  <b>DW 15 L = 1,50m</b> 2,16  <b>DW 15 L = 1,70m</b> 2,45  <b>DW 15 L = 2,00m</b> 2,88  <b>DW 15 L = 2,50m</b> 3,60  <b>DW 15 L = 3,00m</b> 4,32  <b>DW 15 L = 3,50m</b> 5,04  <b>DW 15 L = 6,00m</b> 8,64  <b>Spesiallengde</b> 1,44/m</p>	<p>030005            030010            030480            030490            030170            030020            030180            030710            030720            030730            030160            030030            030050</p>	
<p><b>Stag B 15</b> <b>L = 0,30m</b>            Sveisbar! Tillatt belastning: 85kN  <b>Spesiallengde</b>  <b>Pris for kutting som stag DW 15 / B 15</b></p>	<p>0,42            1,55/m</p>	<p>030150            030740            030050</p>	
<p><b>Staglås DW 15, galv.</b>            med dreibar, umistelig låsemutter</p> 	1,54	030370	
<p><b>Flensmutter DW 15, galv.</b>            for forankring av forskalingssystemer.</p> 	0,80	030110	
<p><b>Vingemutter DW 15, galv.</b></p> 	0,44	030100	
<p><b>Trykkplate DW 15, 120x120x15</b></p> 	1,62	030140	
<p><b>Staglås nøkkel DW 15</b></p> 	3,48	108129	

# DK Ankersystem DW 15

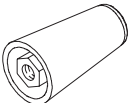
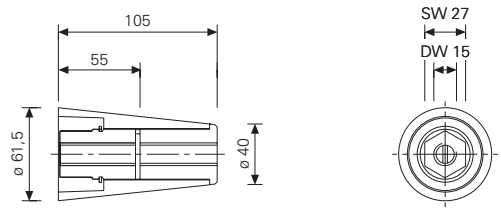

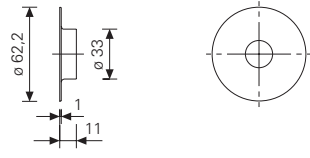
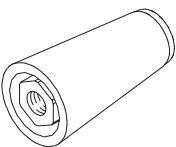
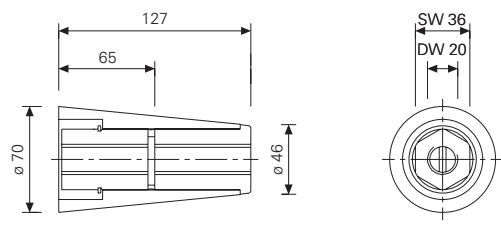

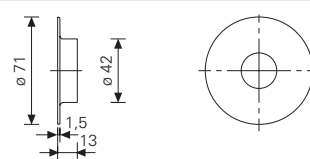
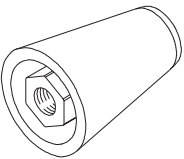
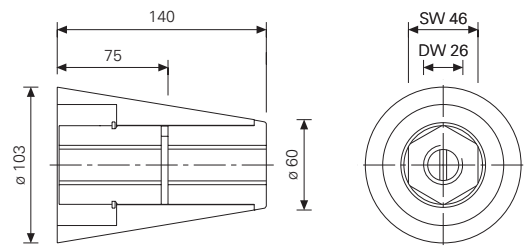

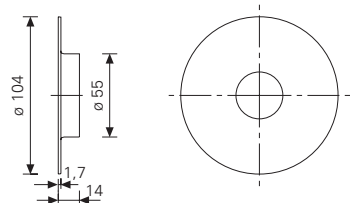
	Vekt kg	Art. nr.	
<p><b>DK Tetningskonus DW 15/35 (rød)</b> For brannsikre og lyddeppe stag gjennomføringer med stag DW 15, tåler sigevann, brukes med rør ø22.</p>  <p>Forpakningsenhet: 50 stk.</p>	0,034	031635	
<p><b>DK Tetningskonus DW 15/55 (rød)</b> For vannfaste, brannsikre og lyddeppe stag gjennomføringer med Stag DW 15, brukes med rør ø22.</p>  <p>Forpakningsenhet: 50 stk.</p>	0,061	031636	
<p><b>SK Tetningslokk UNI DW 15 (rød)</b> For tetning av DK Tetningskonus DW 15 og SK Ankerkonus DW 15 mot finer.</p>  <p>Forpakningsenhet: 50 stk.</p>	0,003	031639	 <p>Ved bruk av SK Tetningslokk sammen med SK Ankerkonus må spennstål kappes 1mm kortere på hver siden.</p>
<p><b>DK Betongkonus DW 15-58/30</b> For lukking av stag gjennomføringer med DK Tetningskonus DW 15/35.</p>  <p>Forpakningsenhet: 50 stk. Tilbehør: <b>Limsett-2 5kg to komp.</b></p>	0,17	031642	
<p><b>DK Betongkonus UNI 58/52</b> For lukking av stag gjennomføringer med DK Tetningskonus DW 15/55, DW 20/55, DW 26/55 og SK Ankerkonus DW 15.</p>  <p>Forpakningsenhet: 50 stk. Tilbehør: <b>Limsett-2 5kg to komp.</b></p>	0,27	031643	
<p><b>DK Betongkonus synlig 01 DW 15/58-52</b></p>  <p>Forpakningsenhet: 50 stk. Tilbehør: <b>Limsett-2 5kg to komp.</b></p>	0,26	031641	
<p><b>Rør med ru overflate ø 22</b> Distanserør av kunststoff til bruk med stag DW 15.</p>  <p><b>DR 22 L = 2,00m</b> <b>DR 22 L = 0,21m</b> <b>DR 22 L = 0,27m</b></p>	0,41 0,04 0,05	065027 065030 065031	

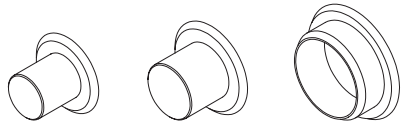
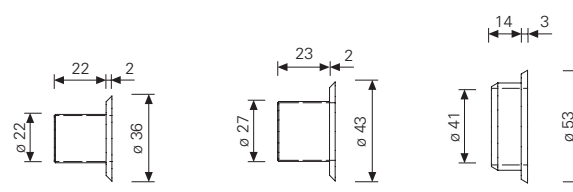
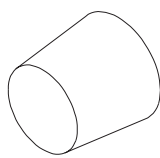
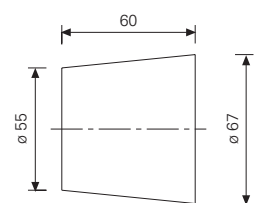
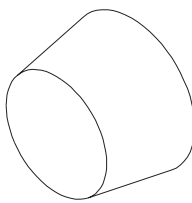
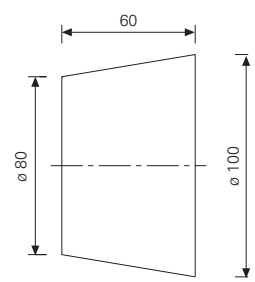
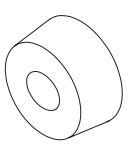
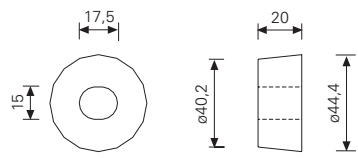
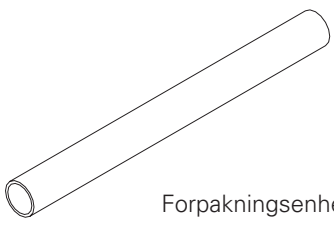
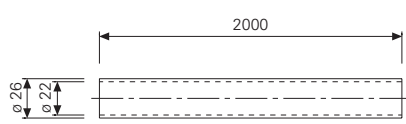
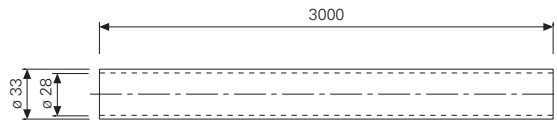
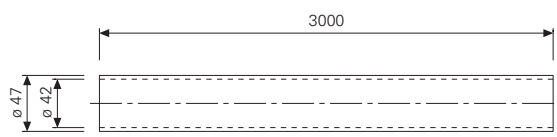


# DK Ankersystem DW 20 / DW 26

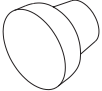
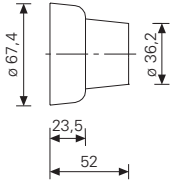
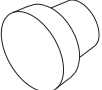
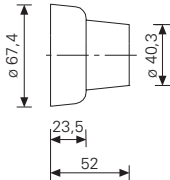
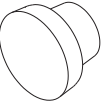
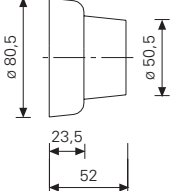
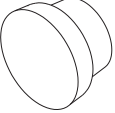
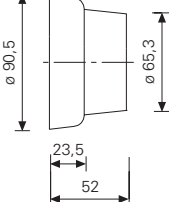
	Vekt kg	Art. nr.	
<p><b>DK Tetningskonus DW 20/55</b> (gul)</p> <p>For vannfaste, brannsikre og lyddempende stag gjennomføringer med stag DW 20, brukes med rør ø 28.</p>  <p>Forpakningsenhet: 50 stk.</p>	0,076	031637	
<p><b>DK Tetningskonus DW 26/55</b> (hvit)</p> <p>For vannfaste, brannsikre og lyddempende stag gjennomføringer med stag DW 26, brukes med rør ø 42.</p>  <p>Forpakningsenhet: 50 stk.</p>	0,073	031638	
<p><b>DK Betongkonus UNI 58/52</b></p> <p>Til lukking av stag gjennomføringer med DK Tetningskonus DW 15/55, DW 20/55, DW 26/55 og SK Ankerkonus DW 15.</p>  <p>Forpakningsenhet: 50 stk.</p> <p>Tilbehør: <b>Limsett-2 5kg to komp.</b></p>	0,27	031643	
<p><b>Rør med ru overflate ø 28, L = 3,00m</b></p> <p>Distanserør av kunststoff for bruk med stag DW 20.</p> 	1,03	031626	
<p><b>Rør med ru overflate ø 42, L = 3,00m</b></p> <p>Distanserør av kunststoff for bruk med stag DW 26.</p> 	1,47	031634	
<p><b>Tetningslim-2</b></p> <p>Til innliming av betongkonuser.</p> <p><b>5 kg-Set</b></p> <p><b>Komponente A</b></p> <p><b>Komponente B</b></p> <p>5 kg sett bestående av: Komponent A (6x), Komponent B (6x), Miksebrett (2x), Miksepinne (3x).</p>	6,13	108136	
	0,42	108958	
	0,45	110345	

# SK Ankersystem DW 15 / DW 20 / DW 26

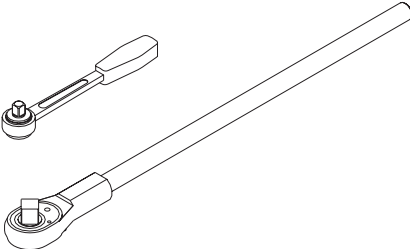

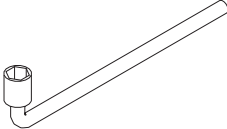
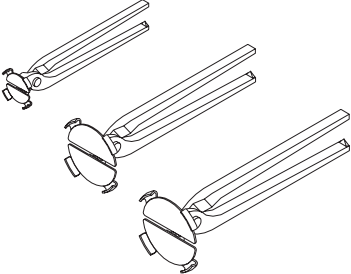
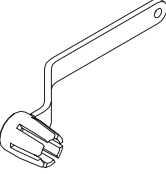
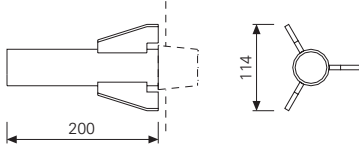
	Vekt kg	Art. nr.	
<p><b>SK Ankerkonus DW 15</b> (rød)</p> <p>For vannfaste, brannsikre, lyddempende og strålingssikre stag gjennomføringer med stag DW 15, egnet for bla. tilfluktsrom.</p>  <p>Tillatt belastning etter DIN 18216: 90kN</p>	0,52	031645	 <p>Ankestaglengde = Veggtykkelse – 2x55 mm.</p>
<p><b>SK Tetningslokk UNI DW 15</b> (rødt)</p> <p>For tetning av DK Tetningskonus DW 15 og SK Ankerkonus DW 15 mot forskalingsfiner.</p>  <p>Forpakningsenhet: 50 stk.</p>	0,003	031639	 <p>Ved bruk av SK Tetningslokk sammen med SK Ankerkonus må spennstål kappes 1mm kortere på hver siden.</p>
<p><b>SK Ankerkonus DW 20</b> (gul)</p> <p>For vannfaste, brannsikre, lyddempende og strålingssikre stag gjennomføringer med stag DW 20, egnet for bla. tilfluktsrom.</p>  <p>Tillatt belastning etter DIN 18216: 150kN</p>	0,75	031646	 <p>Staglengde = Veggtykkelse – 2x65mm</p>
<p><b>SK Tetningslokk DW 20</b> (gult)</p> <p>Til tetting av SK Ankerkonus DW 20 på forskalingsssiden.</p>  <p>Forpakningsenhet: 50 stk.</p>	0,005	031648	 <p>Ved bruk av SK Tetningslokk sammen med SK Ankerkonus må spennstål kappes 1,5mm kortere på hver siden.</p>
<p><b>SK Ankerkonus DW 26</b> (hvit)</p> <p>For vannfaste, brannsikre, lyddempende og strålingssikre stag gjennomføringer med stag DW 26, egnet for bla. tilfluktsrom.</p>  <p>Tillatt belastning etter DIN 18216: 216kN</p>	1,80	031647	 <p>Staglengde = Veggtykkelse – 2x75mm</p>
<p><b>SK Tetningslokk DW 26</b> (hvitt)</p> <p>Til tetting av SK Ankerkonus DW 26 mot finer.</p>  <p>Forpakningsenhet: 50 stk.</p>	0,014	031649	 <p>Ved bruk av SK Tetningslokk sammen med SK Ankerkonus må spennstål kappes 2mm kortere på hver siden.</p>

	Vekt kg	Art. nr.	
<p><b>SK Rørtetting</b> For rør med ru overfiste.</p>  <p> <b>SK ø 22</b> 0,002 031671  <b>SK ø 28</b> 0,003 031672  <b>SK ø 42</b> 0,005 031677 </p> <p>Forpakningsenhet: 250 stk.</p>			
<p><b>SK Betongkonus DW 20-67/60</b> Til lukking av stag gjennomføringer med SK Ankerkonus DW 20.</p>  <p>Forpakningsenhet: 50 stk. Tilbehør: <b>Limsett-2 5kg to komp.</b></p>	0,41	031650	
<p><b>SK Betongkonus DW 26-100/60</b> Til lukking av stag gjennomføringer med SK Ankerkonus DW 26.</p>  <p>Forpakningsenhet: 50 stk. Tilbehør: <b>Limsett-2 5kg to komp.</b></p>	0,89	031651	
<p><b>SK Blykonus DW 15</b> Til forsegling av staggjennomføringer ved bruk av strålebetong. Kun i forbindelse med SK Ankerkonus DW 15.</p> 	0,26	104643	
<p><b>Rør med ru overflate ø 22, L = 2,00m</b> Distanserør av kunststoff for bruk med stag DW 15.</p> <p><b>Rør med ru overflate ø 28, L = 3,00m</b> Distanserør av kunststoff for bruk med stag DW 20.</p> <p><b>Rør med ru overflate ø 42, L = 3,00m</b> Distanserør av kunststoff for bruk med stag DW 26.</p>  <p>Forpakningsenhet: 25 stk.</p>	0,41	065027	
	1,03	031626	
	1,47	031634	

# KK Ankersystem

	Vekt kg	Art. nr.	
<p><b>KK Betongkonus M24-67/52 Schr.</b> For tetting av hull etter Skrukonus M 24/DW 20</p>  <p>Forpakkingsenhet: 50 stk Tilbehør: <b>Limsett-2 5kg to komp.</b></p>	0,26	031658	
<p><b>KK Betongkonus M24-67/52</b> For tetting av hull etter Klatrekonus-2 M 24/DW 15</p>  <p>Forpakkingsenhet: 50 stk Tilbehør: <b>Limsett-2 5kg to komp.</b></p>	0,27	031652	
<p><b>KK Betongkonus M30-80/52</b> For tetting av hull etter Klatrekonus-2 M 30/DW 20.</p>  <p>Forpakkingsenhet: 50 stk Tilbehør: <b>Limsett-2 5kg to komp.</b></p>	0,40	031653	
<p><b>KK Betongkonus M 36-90/52</b> For tetting av hull etter Klatrekonus-2 M 36/DW 26.</p>  <p>Forpakkingsenhet: 50 stk Tilbehør: <b>Limsett-2 5kg to komp.</b></p>	0,57	031654	

# Maskiner for DK og SK Ankersystem

	Vekt kg	Art. nr.	
<b>Skrallehåndtak</b> 	1/2" 1"	0,56 5,30	072180 029610
<b>Pipe SW 27-1/2"</b> Til demontering av SK Ankerkoner DW 15. <b>Pipe SW 46-1"</b> Til demontering av SK Ankerkoner DW 26.	0,16 0,58	029650 029630	
			
<b>Fastpipenøkkel SW 36, galvanisert</b> Til demontering av SK Ankerkonuser DW 20.	2,46	031480	
			
<b>DK Konustang 58 (rød)</b> Til DK og SK Betongkonuser DW 15. <b>SK Konustang 67 (gul)</b> Til SK Betongkonuser DW 20 og KK Betongkonuser M24. <b>SK Konustang 100 (hvit)</b> Til SK Betongkonuser DW 26.	0,56 0,57 0,60	031644 031656 031657	
			
<b>DK Konusnøkkel UNI</b> For demontering av DK Tetningskonuser.	0,89	031655	
			
<b>Slagdor for betongkonus</b> Brukes til å slå betongkonus gjevt med betongoverflate.	1,03	101995	









# PERI Internasjonalt



**01 PERI GmbH**  
Rudolf-Diesel-Strasse  
34-36 rue des Frères Lumière  
89264 Weissenhorn  
info@peri.de  
www.peri.de



**02 Frankrike**  
PERI S.A.S.  
Zone Industrielle Nord  
34-36 rue des Frères Lumière  
**77109 Meaux Cedex**  
peri.sas@peri.fr  
www.peri.fr

**03 Sveits**  
PERI AG  
Aspstraße 17  
**8472 Ohringen**  
info@peri.ch  
www.peri.ch

**04 Spania**  
PERI S.A. Sociedad  
Unipersonal  
Ctra. Paracuellos -  
Fuente el Saz km. 18,9  
Camino de Malatones, km. 0,5  
**28110 Algete/Madrid**  
info@peri.es  
www.peri.es

**05 Belgia / Luxemburg**  
N.V. PERI S.A.  
Industriepark  
Nijverheidsstraat 6 PB 54  
**1840 Londerzeel**  
info@peri.be  
www.peri.be

**06 Holland**  
PERI B.V.  
v. Leeuwenhoekweg 23  
Postbus 304  
**5480 AH-Schijndel**  
info@peri.nl  
www.peri.nl

**07 U.S.A.**  
PERI Formwork Systems, Inc.  
7135 Dorsey Run Road  
**Elkridge, MD 21075**  
info@peri-usa.com  
www.peri-usa.com

**08 Indonesia**  
PT Beton Perkasa Wijaksana  
P.O. Box 3737  
**Jakarta 10210**  
bpw@betonperkasa.com  
www.peri.de

**09 Italien**  
PERI S.p.A.  
Via G. Pascoli, 4  
**20060 Basiglio (MI)**  
info@peri.it  
www.peri.it

**10 Japan**  
PERI Japan K.K.  
7F Hakozaki 314 Building,  
31-4 Hakozaki-cho,  
Nihonbashi Chuo-ku  
**Tokyo 103-0015**  
info@perijapan.jp  
www.perijapan.jp

**11 Storbritannia/Irland**  
PERI Ltd.  
Market Harborough Road  
Clifton upon Dunsmore  
**Rugby, CV23 0AN**  
info@peri.ltd.uk  
www.peri.ltd.uk

**12 Tjekia**  
PERI Kalip ve Iskeleleri  
San. ve Tic. Ltd. Sti.  
Çakmaklı Mahallesi  
Akçaburgaz Cad.  
72. Sokak No: 23  
**Kıraç - Büyükkemece/  
Istanbul 34500**  
info@peri.com.tr  
www.peri.com.tr

**13 Ungarn**  
PERI Kft.  
Zádor u. 4.  
**1181 Budapest**  
info@peri.hu  
www.peri.hu

**14 Malaysia**  
PERI Formwork Malaysia  
Sdn. Bhd.  
Unit 19-07-4, Level 7  
PNB Damansara  
19 Lorong Dungun  
Damansara Heights  
**50490 Kuala Lumpur**  
info@perimalaysia.com  
www.perimalaysia.com

**15 Singapore**  
PERI-HORY ASIA  
Formwork Pte. Ltd.  
No. 1 Sims Lane # 06-10  
**Singapore 387355**  
pha@periasia.com  
www.periasia.com

**16 Østerrike**  
PERI Ges.mbh  
Traisenstraße 3  
**3134 Nußdorf ob der Traisen**  
office@peri.at  
www.peri.at

**17 Tyrkia**  
PERI spol. s r.o.  
Průmyslová 392  
**252 42 Jesenice**  
info@peri.cz  
www.peri.cz

**18 Danmark**  
PERI Danmark A/S  
forskalling og stillads  
Greve Main 26  
**2670 Greve**  
peri@peri.dk  
www.peri.dk

**19 Finland**  
PERI Suomi Ltd. Oy  
Hakakalliontie 5  
**05460 Hyvinkää**  
info@perisuomi.fi  
www.perisuomi.fi

**20 Norge**  
PERI NORGE AS  
Kobbervikdalen 156  
**3036 Drammen**  
info@peri.no  
www.peri.no

**21 Polen**  
PERI Polska Sp. z o.o.  
ul. Stoleczna 62  
**05-860 Plochocin**  
info@peri.pl.pl  
www.peri.pl.pl

**22 Sverige**  
PERIform SVERIGE AB  
Montörgatan 4-6  
Box 9073  
**30013 Halmstad**  
peri@periform.se  
www.periform.se

**23 Corea**  
PERI (Korea) Ltd.  
8-9th Fl., Yuseong Bldg.  
830-67, Yeoksam-dong,  
Gangnam-gu,  
**Seoul 135-080**  
info@perikorea.com  
www.perikorea.com

**24 Portugal**  
PERIcofragens Lda.  
Cofragens e Andaimos  
Rua Cesário Verde,  
nº 5 - 3º Esq.  
**Linda-a-Pastora  
2790-326 Queijas**  
info@peri.pt  
www.peri.pt

**25 Argentina**  
PERI S.A.  
Ruta Nacional Nº. 9, km 47,5  
(Panamericana Ramal Escobar)  
**(1625) Escobar/Prov. Bs. As.**  
info@peri.com.ar  
www.peri.com.ar

**26 Brasilien**  
PERI Formas e  
Escoramentos Ltda.  
Rodovia Raposo Tavares,  
km 41  
Colinas Bandeirante  
**CEP 06730-000  
Vargem Grande Paulista  
São Paulo**  
info@peribrasil.com.br  
www.peribrasil.com.br

**27 Chile**  
PERI Chile Ltda.  
C/José de San Martín N° 104  
Parque Industrial Los  
Libertadores  
**Colina, Santiago de Chile**  
perich@peri.cl  
www.peri.cl

**28 Romania**  
PERI România SRL  
Calea Bucureşti nr. 2B  
**077015 Baloteşti - ILFOV**  
info@peri.ro  
www.peri.ro

**29 Slovenia**  
PERI SLOWENIEN  
Goran Opalic  
Obrežna 137  
**2000 Maribor**  
peri.slo@triera.net  
www.peri.de

**30 Slovakiet**  
PERI spol. s r.o.  
Šamorínska 18  
**903 01 Senec**  
info@peri.sk  
www.peri.sk

**31 Australia**  
PERI Australia Pty. Ltd.  
116 Glendenning Road  
**Glendenning NSW 2761**  
info@periaus.com.au  
www.periaus.com.au

**32 Estland**  
PERI AS  
Valdmäe 8  
Taanassilma Tehnпарк  
**76401 Saku vald**  
Harjumaa  
peri@peri.ee  
www.peri.ee



- 33 Hellas**  
PERI Hellas Ltd.  
Sokratous Str.  
5th kil. Koropi-Varis Ave.  
P. O. Box 407  
**194 00 Koropi**  
info@perihellas.gr  
www.perihellas.gr
- 34 Lettland**  
PERI SIA  
Granita 26  
**1057 Riga**  
info@peri-latvija.lv  
www.peri-latvija.lv
- 35 De Arabiske Emirater**  
PERI (L.L.C.)  
Brashy Building,  
Office No. 212  
Shk. Zayed Road  
P.O. Box 27933  
**Dubai**  
perillc@perime.com  
www.perime.com
- 36 Canada**  
PERI Formwork Systems, Inc.  
45 Nixon Road  
**Bolton, Ontario**  
**L7E 1K1**  
info@peri.ca  
www.peri.ca
- 37 Libanon**  
PERI GmbH  
Lebanon Representative  
Office  
AYA Commercial Center,  
7th floor,  
Dora Highway,  
**Beirut**  
P.O. Box 90 416 Jdeidet  
lebanon@peri.de  
www.peri.de
- 38 Litauen**  
PERI UAB  
Titnago st. 19  
**02300 Vilnius**  
info@peri.lt  
www.peri.lt
- 39 Marokko**  
PERI S.A.  
Route de Rabat, km. 5  
Piste de Beni Touzine  
**Tanger**  
peri25@menara.ma  
www.peri.de
- 40 Israel**  
PERI Formwork  
Engineering Ltd  
16 Moshe Dayan st.,  
P.O. Box 10202  
Petach Tikva,  
**49002 Israel**  
info@peri.co.il  
www.peri.co.il
- 41 Bulgarien**  
PERI BULGARIA EOOD  
Kv. Vragdebna  
m. Nova Machala Nr. 46  
**1839 – Sofia**  
peri.bulgaria@peri.bg  
www.peri.bg
- 42 Island**  
MEST Ltd.,  
Fornubudum 5  
**220 Hafnarfjordur**  
mest@mest.is  
www.mest.is
- 43 Kasachstan**  
PERI Kazakhstan  
Rubenstein Street 10  
(corner Dostyk Str.)  
**050010 Almaty**  
peri@peri.kz  
www.peri.kz
- 44 Russland**  
OOO PERI  
8 Etage, OOO PERI Buro  
Krasnaya Presnya Str. 24  
**123022 Moskau**  
moscow@peri.ru  
www.peri.ru
- 45 Südafrika**  
PERI Wiehahn (Pty.) Ltd.  
P.O. Box 2668  
**Bellville 7535**  
ask@wiehahn.co.za  
www.periwiehahn.co.za
- 46 Ukraina**  
TOW PERI Ukraina  
23, M. Raskowa Str., B. 822  
**02002 Kiew**  
peri@peri.ua  
www.peri.ua
- 47 Egypt**  
PERI GmbH  
Egypt Branch Office  
24 A, Obour Gardens,  
4th Floor, apt. # 1  
Salah Salem Street  
**11361 Heliopolis**  
**Cairo**  
info@peri.com.eg  
www.peri.com.eg
- 48 Serbien**  
PERI Oplate d.o.o.  
Jurija Gagarina 81  
**11070 Novi Beograd**  
office@peri.co.yu  
www.peri.co.yu
- 49 Mexiko**  
PERI Cimbras y Andamios,  
S.A. de C.V.  
Parque de las Américas  
KM 3.5 de la Carretera  
Jorobas - Tula  
Huehuetoca  
**Estado de México,**  
**C.P. 54680**  
info@peri.com.mx  
www.peri.com.mx
- 50 Azerbaijan**  
PERI BAKU  
Baku Branch Office  
28 May Küç. Ev 72 Menzil 27  
**Baku**  
peribaku@peri.com.tr  
www.peri.de
- 51 Turkmenistan**  
PERI Kalıp ve İskeleleri  
Aşgabat Branch Office  
Göroglu Sokak No. 130, Kat 2  
**744035 Aşgabat**  
periashgabat@peri.com.tr  
www.peri.com.tr
- 52 Belarus**  
PERI Belarus  
Pr. Nesawisimosti 11  
Kopus-2 Zimmer: 526,528  
**220030 Minsk**  
peri@mail.belpak.by  
www.peri.com.tr
- 53 Kroatia**  
PERI oplate i skele d.o.o.  
Dolenica 20  
**10 250 Donji Stupnik/**  
**Zagreb**  
info@peri.com.hr  
www.peri.com.hr
- 54 Iran**  
PERI GmbH  
Iran Branch Office  
Valiasr Ave., No. 1075  
Flat 904,  
P.O. Box 1511734911  
**Tehran**  
iran@peri.ir  
www.peri.ir
- 55 Indien**  
PERI (India) Pvt Ltd  
717 Palm Springs  
Palm Court  
Malad Link Road  
Malad (West)  
**Mumbai – 400064**  
info@peri.in  
www.peri.in
- 56 Jordanien**  
PERI Jordan  
Saad 5 Center, 4th Floor  
Office No. 404  
Al Madineh  
Al Munavara Street  
P.O. Box 367  
**11947 Amman**  
jordan@peri.de  
www.peri.de
- 57 Kuwait**  
PERI Kuwait  
Arraya Center, 29th Floor  
Al-Shuhada Street, Sharq  
P.O. Box 1060 Safat  
**13011 Kuwait**  
kuwait@peri.de  
www.peri.de
- 58 Saudi Arabien**  
PERI Saudi Arabia  
33 AL-Batraa Street  
AL -Shurbatiy Building  
AL - Bughdadiyah AL -  
Gharbiah Distrect  
6th Floor, Flat # 61  
P.O. Box 11641  
**Jeddah**  
saudi-arabia@peri.de  
www.peri.de
- 59 Katar**  
PERI Qatar LLC  
P.O. Box 24133  
**Doha**  
info@peri.qa  
www.peri.qa
- 60 Algerien**  
Société PERI S.A.S.  
Bureau de liaison d'Alger  
50 bis, Route de Gué  
de Constantine  
Hai El Badr (ex Apreval)  
Immeuble FADLI  
**Kouba - Alger**  
peri.sas@peri.fr  
www.peri.fr



# PERI Produkt oversikt



## Vegg forskaling

Stål og Alu.forskaling  
Tre og ståldrager forskaling  
Rund forskaling  
Fasade forskaling  
Ensidig forskaling



## Klatresystemer

Kranklatring  
Selv klatring  
Beskyttelses paneler  
Plattformsystemer



## Søyle forskaling

Firkant  
Rektangulær  
Rund



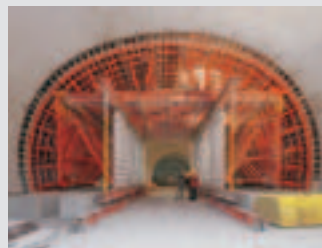
## Stillas

Fasade stillas  
Arbeidsplattformer  
Vær beskyttelse/telt  
Trappetårn



## Dekkeforskaling

Panel system  
Tredrager system  
Dekkebord  
Drager forskaling  
Alu dragere



## Bru og tunnelforskaling

Kulvert og tunnel tunnelforskaling  
Kantdragerforskaling  
Spesialforskaling/kundetilpasset



## Forskalingsreis

Stålrørstøtter  
Aluminiumsstøtter  
Tårnreis av stål  
HD 200 tungreis



## Service

Spesialdesign  
Rengjøring/reparasjon  
Forskalingsplanlegging  
Software  
Statikk  
Spesial konstruksjoner

Forskalingsforbruk  
Alt innen forskalingsforbruk  
Forskalingsfiner  
Tredragere  
Hjelpeverktøy  
Transport containere



## PERI Norge A/S

Industrigata 11  
3400 Lier  
Tlf.: 32 24 17 00  
Faks: 32 24 17 01

## Avd. Bergen

Stamsneset 99  
5251 Søreidgrend  
Tlf.: 55 98 71 40/42  
Faks: 55 98 71 45

## Avd. Trondheim

Vikelvaret 8  
7054 Ranheim  
Tlf.: 73 57 50 70/73  
Faks: 73 57 50 71

www.peri.no  
info@peri.no  
www.peri.de