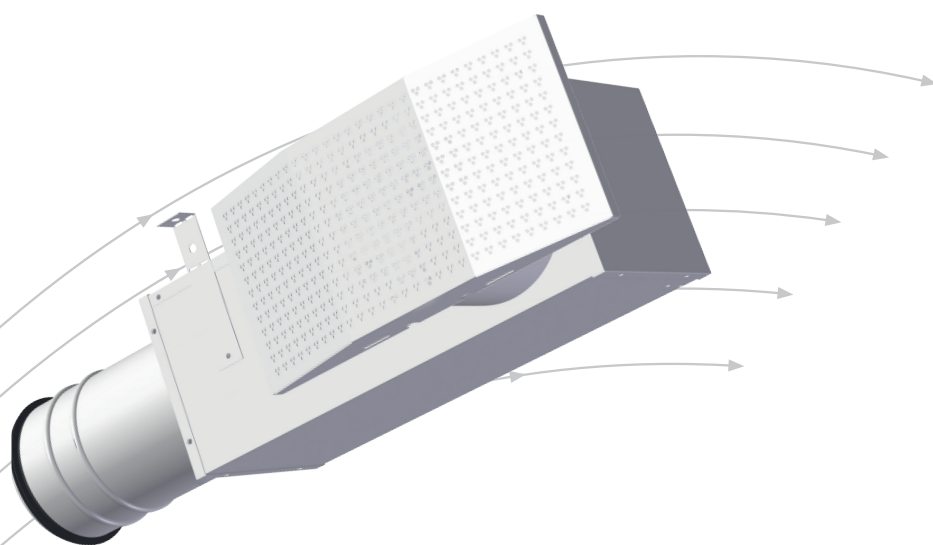


JBV

Rektangulær tilluftventil



- Tilpasset for boligventilasjon
- Montasjevennlig
- Demonterbar frontplate
- Dokumentert med BVK plenumskammer
- Lydabsorbent i polyester i kammer

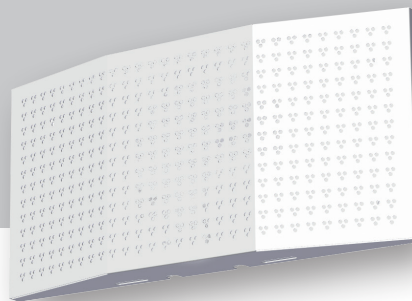
TROX[®] TECHNIK

 **Auranor**

TROX Auranor Norge AS

Postboks 100
2712 Brandbu

Telefon +47 61 31 35 00
Telefaks+47 61 31 35 10
e-post: firmapost@auranor.no
www.trox.no



ANVENDELSE

Ventilene er konstruert for komfortventilasjon av alle typer boliger der balansert ventilasjon blir installert, for eksempel ved nybygg eller ved rehabilitering av boligblokker. De er tilpasset for standard veggtykkelse med stålstender og enkel gipsplate på begge sider.

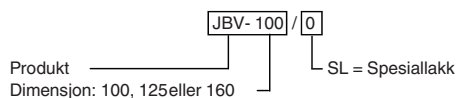
UTFØRELSE

Den rektangulære ventilen JBV, består av to deler, montasjeramme med påstikk for tilluftkanal, og løs ventilfront. Ventilfronten festes uten bruk av verktøy, og er enkelt demonterbar for rengjøring etc. Ventilfronten har separate spor for reguleringsvaier og måleslange.

MATERIALE OG OVERFLATEBEHANDLING

Ventildelene består av galvanisert stålplate. Overflaten er lakkert standard hvit RAL 9003 - glans 30.

BESTILLINGSKODE, JBV



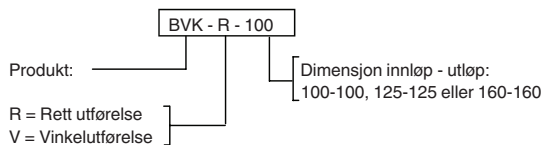
Eksempel:

JBV-100/0

Forklaring:

JBV ventil dimensjon Ø100, lakkert standard RAL 9003 - glans 30.

BESTILLINGSKODE, BVK



Eksempel:

BVK-R-100

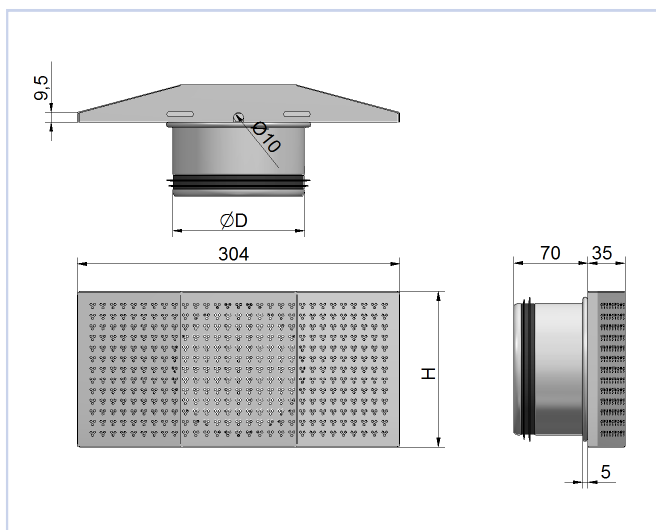
Forklaring:

BVK kammer med innløp Ø100 og utløp Ø100.

MÅL OG VEKT, JBV

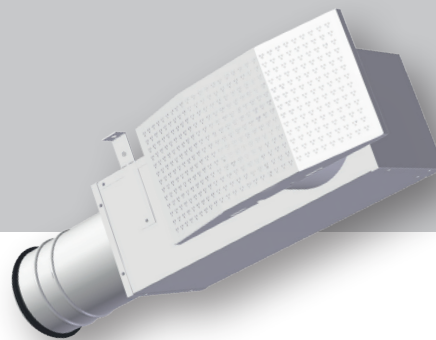
Dim	D	H	Vekt [kg]
100	99	147	0,7
125	124	147	0,8
160	159	202	0,9

Tabell 1



Figur 1, JBV

JBV med BVK kammer



ANVENDELSE

BVK plenumsammer anbefales benyttet for å gi bedre lydemping, samt regulerings- og målemulighet. BVK er et rektangulært kammer med demonterbart lydabsorbent og spjeld som gir tilgang til anslutningskanal. Spjeldet låses i ønsket posisjon.

UTFØRELSE

BVK finnes i to utførelser, rettløp og vinkelutførelse. Lydabsorbenten demper effektivt støy og avgir ikke materialfiber til omgivelsene. Absorbenten er uttagbar for rengjøring. Plenumsammeret har vaieroperert spjeld, og måleuttak for innregulering.

MATERIALE OG OVERFLATEBEHANDLING

BVK leveres i galvanisert utførelse, lydabsorbent i polyester. Anslutning har EPDM gummipakning.

HURTIGVALG, JBV med BVK-R kammer

JBV Dim	BVK-R Dim	[m ³ /h]		
		25dB	30dB	35dB
100	100-100	65	79	90
125	125-125	94	108	122
160	160-160	130	151	162

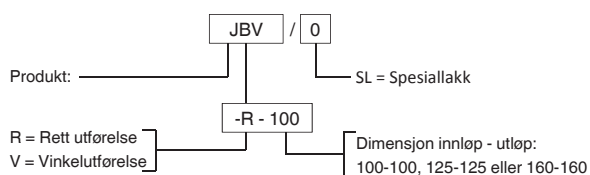
Tabell 2, tabellen viser luftmengde ved oppgitt lydeffektnivå og 30Pa totaltrykk

HURTIGVALG, JBV med BVK-V kammer

JBV Dim	BVK-V Dim	[m ³ /h]		
		25dB	30dB	35dB
100	100-100	61	76	86
125	125-125	83	94	108
160	160-160	115	133	155

Tabell 3, tabellen viser luftmengde ved oppgitt lydeffektnivå og 30Pa totaltrykk

BESTILLINGSKODE, JBV med BVK



Eksempel:
JBV-R-100/0

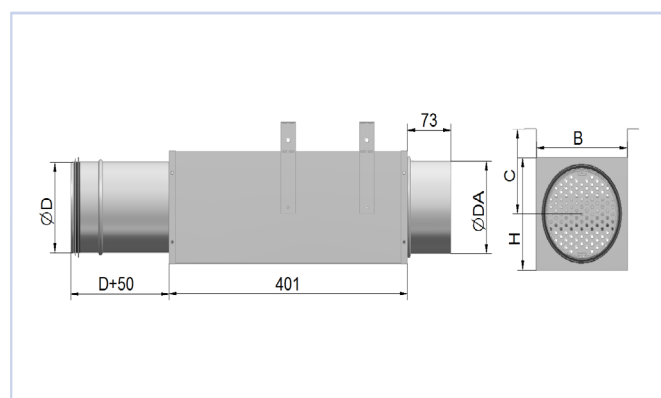
Forklaring:

JBV ventil med tilhørende BVK kammer, kammer med innløp dim. Ø100 og utløp / ventil dim. Ø100. ventil lakkert standard RAL 9003 - glans 30.

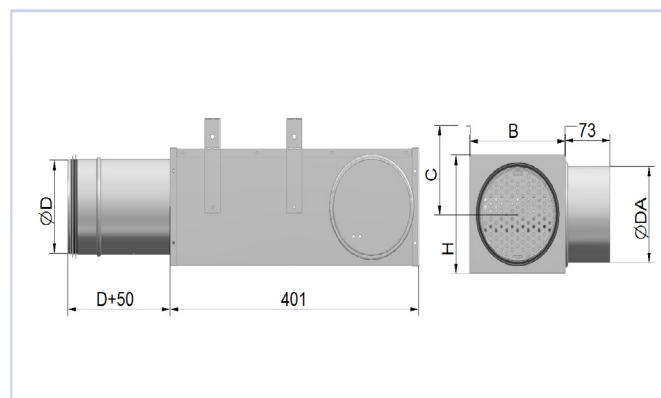
MÅL OG VEKT, BVK

Dim.	D	DA	B	H	C	Vekt [kg]
100-100	99	102	154	154	116	2,9
125-125	124	127	154	154	116	3,1
160-160	159	162	189	189	132	3,3

Tabell 4



Figur 2, BVK-R



Figur 3, BVK-V

JBV

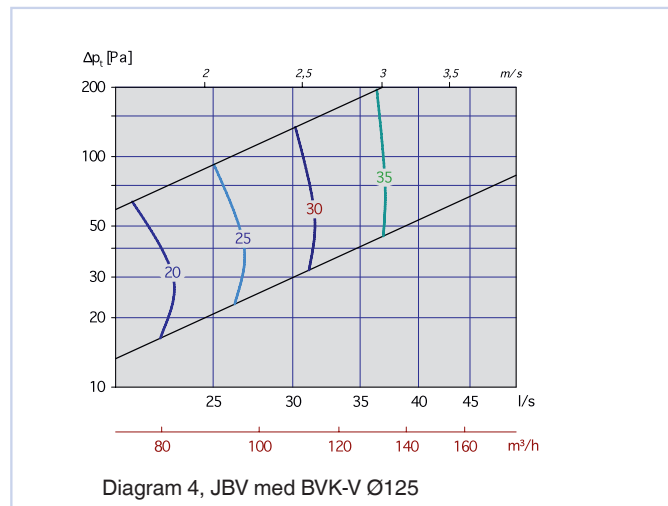
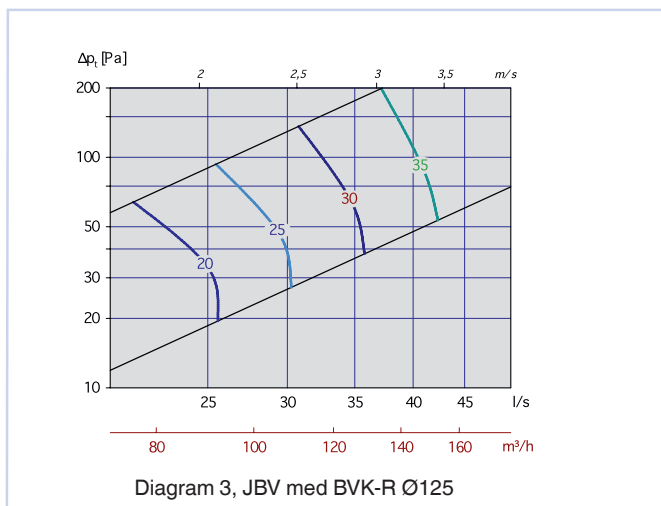
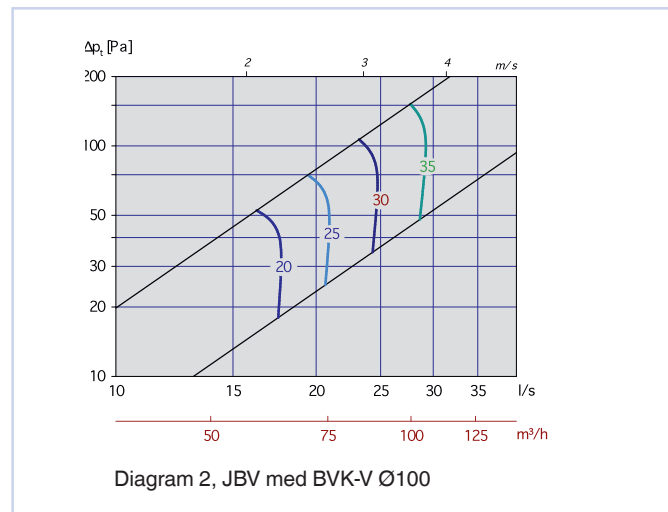
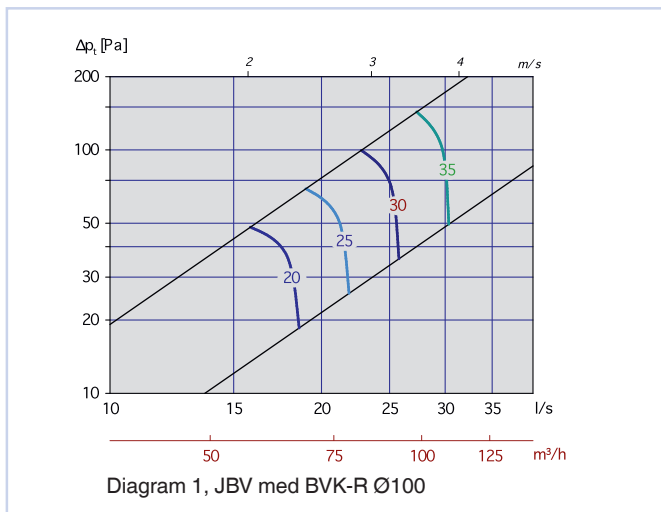
AKUSTISK DOKUMENTASJON

I diagrammet er det oppgitt summert A-veid lydeffektnivå fra ventil, L_{WA} . Korreksjonsfaktorene i tabell 5 benyttes for å beregne avgitt frekvensfordelt lydeffektnivå, $L_W = L_{WA} + KO$. Lydtrykknivå i et rom med absorpsjon tilsvarende 10m² Sabine vil være 4 dB lavere enn avgitt lydeffektnivå.

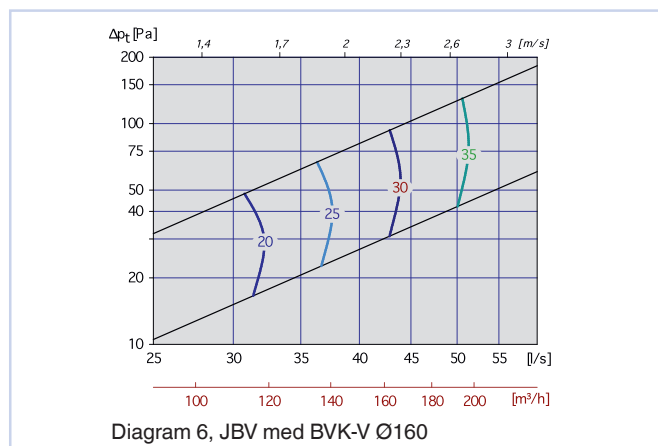
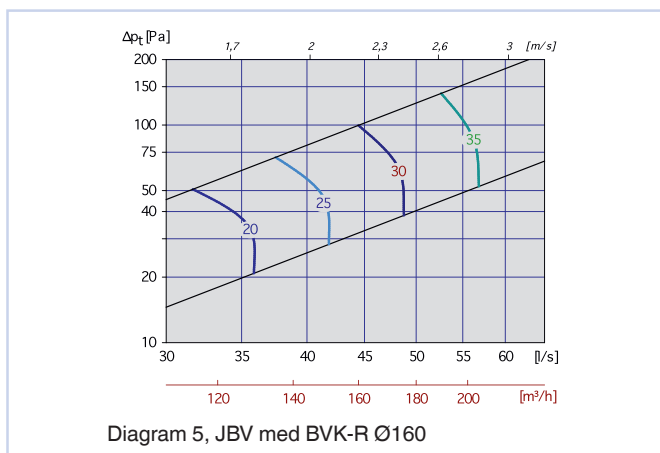
Akustiske egenskaper er målt i henhold til internasjonale standarder for presisjonsmåling av lydtrykk, ISO 3741 og 5135.

I tabell 5 finnes korreksjonsfaktorer (KO) for omregning til ventilens avgitte lydeffektnivå til kanal i de forskjellige frekvensbånd. Det er oppgitt korreksjonsfaktorer for åpent og stengt spjeld, det vil si for henholdsvis høyre og venstre trykktapskurve i diagrammet. Korreksjonsfaktorer for mellomliggende arbeidspunkter interpoleres mellom disse. Frekvensfordelt lydeffekt beregnes etter følgende formel: $L_W = L_{WA} + KO$ der L_{WA} er avlest dB(A) nivå i diagrammet.

DIMENSJONERINGSDIAGRAM



JBV



Korreksjonsfaktor [KO] JBV med BVK kammer

JBV Dim	BVK-kammer		KO [dB]							
	Type	Dim	63	125	250	500	1k	2k	4k	8k
100	BVK-R	100-100	-2	-5	-5	-2	0	-1	-11	-18
100	BVK-V	100-100	1	-2	-3	-2	0	-2	-12	-16
125	BVK-R	125-125	6	-6	-6	-2	0	-2	-10	-17
125	BVK-V	125-125	5	-3	-5	-1	1	-3	-11	-17
160	BVK-R	160-160	5	-3	-5	-5	-5	-6	-9	-22
160	BVK-V	160-160	5	-5	-5	-3	-5	-8	-11	-22

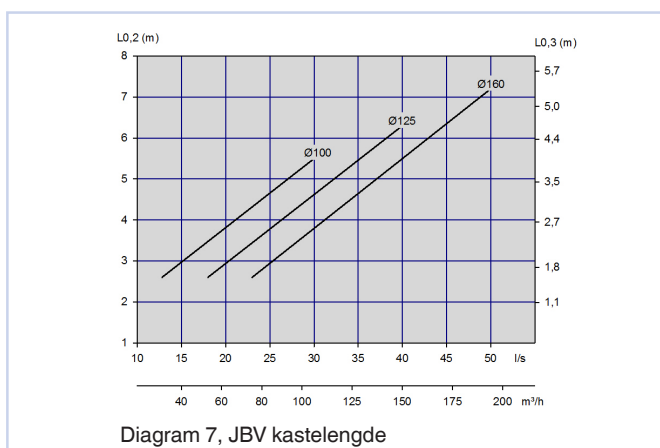
Tabell 5

Statisk lydemping inkl. enderefleksjon JBV med BVK kammer.

JBV Dim	BVK-kammer		Egendemping [dB]							
	Type	Dim	63	125	250	500	1k	2k	4k	8k
100	BVK-R	100-100	19	20	15	12	6	11	12	17
100	BVK-V	100-100	17	18	17	15	13	17	18	15
125	BVK-R	125-125	20	16	13	10	6	9	10	15
125	BVK-V	125-125	18	14	12	12	10	14	15	16
160	BVK-R	160-160	16	11	10	9	9	11	13	15
160	BVK-V	160-160	15	12	11	10	9	13	14	15

Tabell 6

KASTELENGDE



MONTERING

JBV ventilen har gummipakning og monteres enkelt inn i anslutningen og festes med skruer i ventilens montasjeramme. BVK kammeret har opphengbraketter med slisser som tilpasses og festes på den mest hensiktsmessige måten.

INNREGULERING

Ved innregulering må ventilfronten være påmontert. Måleslange og reguleringsvaier trekkes ut gjennom utsparingen i fronten. Spjeldet låses med låsemutter på wiren, husk å skru låsemutteren skikkelig til slik at spjeldet ikke endrer stilling. K-faktorer for utregning av luftmengde finnes på merkelappen i ventilen, eller i vår innjusteringsguide på vår hjemmeside: www.trox.no.

VEDLIKEHOLD

Ventilfront og lydabsorbent kan enkelt demonteres for rengjøring.

MILJØ

Forespørsel vedrørende byggvaredeklarasjon kan rettes til en av våre selgere, eller finnes på vår hjemmeside: www.trox.no