

Jøtul F 370 Series

Jøtul F 370 Series
Manual Version P1g

NO - Installasjonsmanual med tekniske data	2
DK - Installationsmanual med tekniske data	23
SE - Installationsmanual med tekniska data	44
FI - Asennusohjeet ja tekniset tiedot	64



Jøtul F 371



Jøtul F 373



Jøtul F 374



Jøtul F 375



Jøtul F 376



Jøtul F 377



Jøtul F 379



*Manualen må oppbevares under hele produktets levetid. Manualen skal oppbevares under hele produktets levetid.
Manualen skall sparas under hela produktens levtid. Käyttöohje on säilytettävä tuotteen koko käyttöiän ajan.*

Innhold

1.0	Forhold til myndighetene	2
2.0	Tekniske data.....	2
3.0	Sikkerhet.....	3
4.0	Installasjon	8
5.0	Daglig bruk	18
6.0	Vedlikehold.....	18
7.0	Service.....	19
8.0	Driftsforstyrrelser - feilsøking	20
9.0	Tilleggsutstyr.....	20
10.0	Gjenvinning	21
11.0	Reklamasjonsrett	21

1.0 Forhold til myndighetene

Installasjonen av et ildsted må være i henhold til det enkelte lands lover og regler. Installasjonen har produkt dokumentasjon: Sintef: 110-0244.

Alle lokale forordninger, inklusive de som henviser til nasjonale og europeiske standarder, skal overholdes ved installasjonen av produktet. Ildstedet må alltid monteres i henhold til landets gjeldende regelverk. Kontakt alltid stedlig Brann-/Feiervesen om gjeldende regler før monteringen/installasjonen begynner.

Les Installasjonsanvisningen med tekniske data og Generell informasjons- og vedlikeholdsmanual nøye før monteringen/installasjon begynner.

Et typeskilt av varmebestandig materiale er vedlagt produktet. Det inneholder informasjon om identifikasjon og dokumentasjon av produktet.

2.0 Tekniske data

Materiale:	Støpejern
Overflatebehandling:	Sort-/grå lakk
Type brensel:	Ved
Maks. vedlengde:	30 cm
Røykuttak:	Topp, bak
Røykrør dimensjon:	Ø 150 mm/min. 177 cm ² tverrsnitt

Utelufttilkobling: Alu. flex - Ø 100 mm

Vekt produkt:	
- med støpejernsokkel:	Ca 163 kg
- med støpejernsøyle:	Ca 156 kg
- med støpejernsfot:	Ca 154 kg
- med støpejernssokkel og glassdør:	Ca. 165 kg
- med glass sokkel:	Ca. 158 kg
- Jøtul F 377 med klebersten:	Ca. 220 kg
- Jøtul F 377 HT med klebersten:	Ca. 270 kg
- Jøtul F 377 med varmelagrende masse og klebersten:	Ca. 330 kg
- med tre bein	Ca. 149 kg

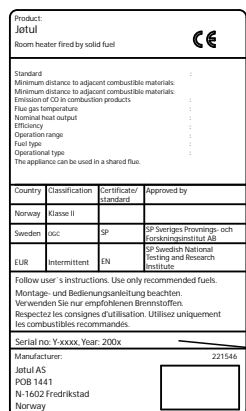
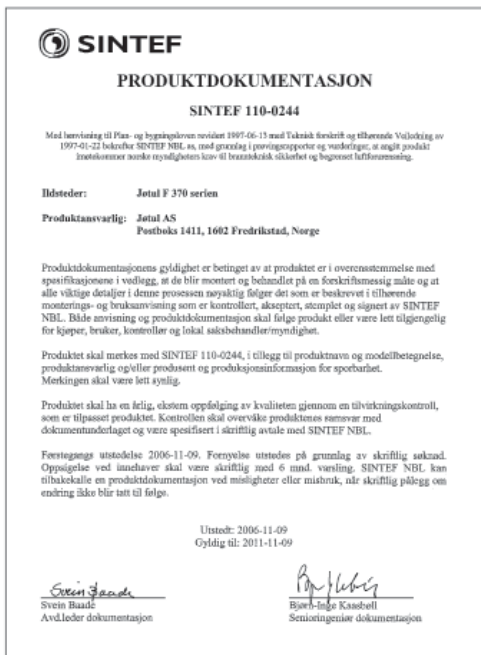
Tilleggsutstyr: Dekorplater, tett. Dreiesett (Jøtul F 373). Glassdekor for topp/sider/front. Kleber topp. Gulvplater i glass og stål, vedbeholder, støpejernsdør for sokkel (Jøtul F 371), High Top, Jøtul F 377 klebersten, Jøtul F 377 HT klebersten, konveksjonssett, varmelagrende masse.

Produktmål, avstander:

Tekniske data i h.h.t. EN 13240

Nominell varmeavgivelse:	5,5 kW
Røykgass massestrøm:	5,9 g/s
Anbefalt skorsteinstrekk:	12 Pa
Virkningsgrad:	73 %@5,8 kW
CO emisjon (13% O ₂):	0,12 %
Røykgasstemperatur:	330° C
Driftsform:	Intermitterende

Med intermitterende forbrenning menes her vanlig bruk av et ildsted. Dvs. at det legges i et nytt ilegg straks brensel har brent ned til passende mengde glør.



På samtlige av våre produkter finnes et skilt som angir serienummer og år. Skriv av dette nummeret på avmerket sted i installasjonsanvisningen. Dette serienummeret skal alltid oppgis ved kontakt med forhandler eller til Jøtul.

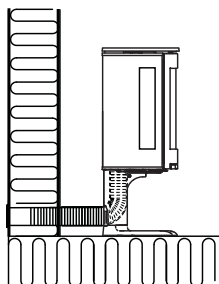
Serial no.

Tilførsel av uteluft

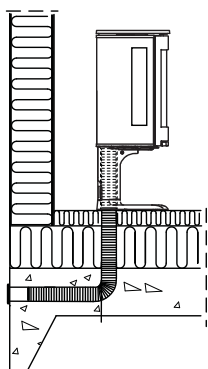
Til Jøtul F 370 Series er det mulighet for å ta uteluft direkte inn i produktet gjennom sokkelen/søylen, eller gjennom en fleksibel tilførselsslange fra utsiden/skorstein* og til uteluftventilen (fig. 4 C) på produktet. Mengden forbrenningsluft for Jøtuls produkter er ca. 25-40m³/h.

* Dette gjelder kun dersom skorsteinen har egen kanal for uteluft.

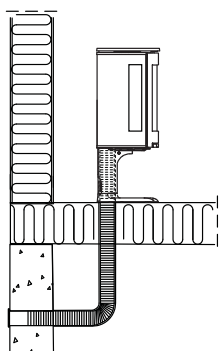
Gjennom yttervegg



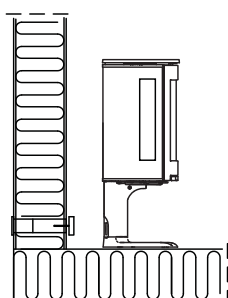
Gjennom gulv og plate på mark



Gjennom gulv og kjeller



Indirekte gjennom yttervegg



3.0 Sikkerhet

OBS! For å sikre optimal funksjon og sikkerhet anbefaler Jøtul at installasjonen utføres av kvalifisert montør (se komplett forhandlerliste på www.jotul.com).

Eventuelle endringer på produktet som foretas av forhandleren, montøren eller brukeren, kan føre til at produktet og sikkerhetsfunksjonene ikke fungerer som de skal. Det samme gjelder montering av tilbehør eller tilleggsutstyr som ikke er levert av Jøtul. Dette kan også skje dersom elementer som er nødvendige for ildstedets funksjon og sikkerhet, har blitt demontert eller fjernet.

I alle disse tilfellene fraskriver produsenten seg sitt ansvar, og reklamasjonsretten bortfaller.

3.1 Brannforebyggende tiltak

Enhver bruk av ildstedet kan representere en viss fare. Ta derfor hensyn til følgende anvisninger:

- Minste tillatte sikkerhetsavstander ved installering og bruk av ildstedene finnes i **fig. 1** i produktenes installasjonsmanualer.
- Sørg for at møbler og annet brennbart materiale ikke kommer for nær ildstedet. Minste avstand foran ildstedsåpningen til brennbart materiale skal være 1000 mm.
- La ilden brenne ut. Slukk den aldri med vann.
- Ildstedet blir varmt under firing, og kan forårsake forbrenning hvis det berøres.
- Fjern asken kun når ildstedet er kaldt. Aske kan inneholde gløp og bør derfor oppbevares i en ubrennbar beholder.
- Aske må plasseres forsvarlig utendørs, eller tømmes der dette ikke medfører brannfare.

Ved brann i skorstein:

- Steng alle luker og ventiler.
- Hold ileggsdøren lukket.
- Kontroller loft og kjeller for røykutvikling.
- Ring brannvesenet.
- Før ildstedet kan taes i bruk etter en brann eller et branntilløp, må ildstedet og skorsteinen være kontrollert og funnet i orden av fagkyndig personell.

Jøtul F 370

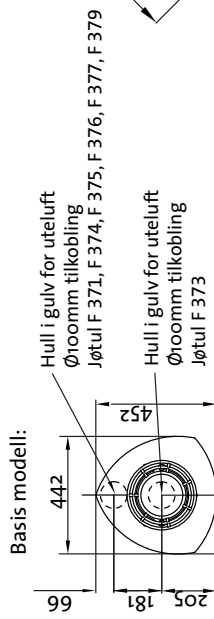
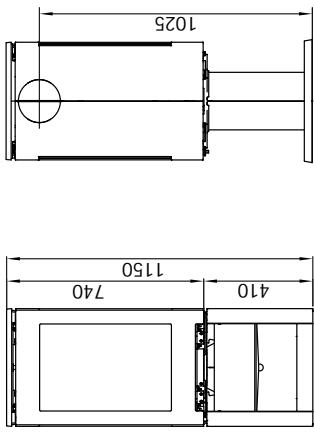
Min. avstand til brennbar vegg ved ulike oppstillinger, fig. 1a

Oppstilling	a	b	c	d	e	f	g	h	i
Basismodell	440	1125	920	650	480	612	407	701	160
Med dekorplater tett	340	982	777	550	380	612	407	601	160
Med halvisolert skorstein	440	1125	920	650	480	552	347	701	100
Med dekorglass sider	190	771	566	400	280	558	353	501	* 160
Jøtul F 370 C (produkt med konveksjonssett m/ sideglass og halvisolert skorstein)	150	742	537	380	400	524	319	641	50
Jøtul F 377 (produkt med kleber side og topp)	250	915	710	502	400	539	334	647	50

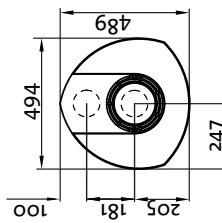
* Dersom stålskorstein benyttes, blir målet 100 mm

Fig. 1a

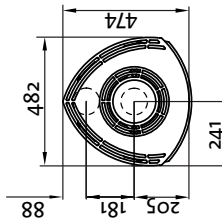
Produkt:
Jøtul F 371 / F 373 / F 374 / F 375 / F 376 / F 377 / F 379 / F 370 C



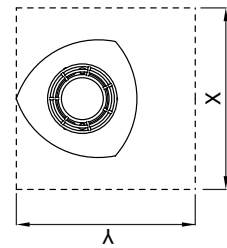
Jøtul F 377:



Jøtul F 370 C:

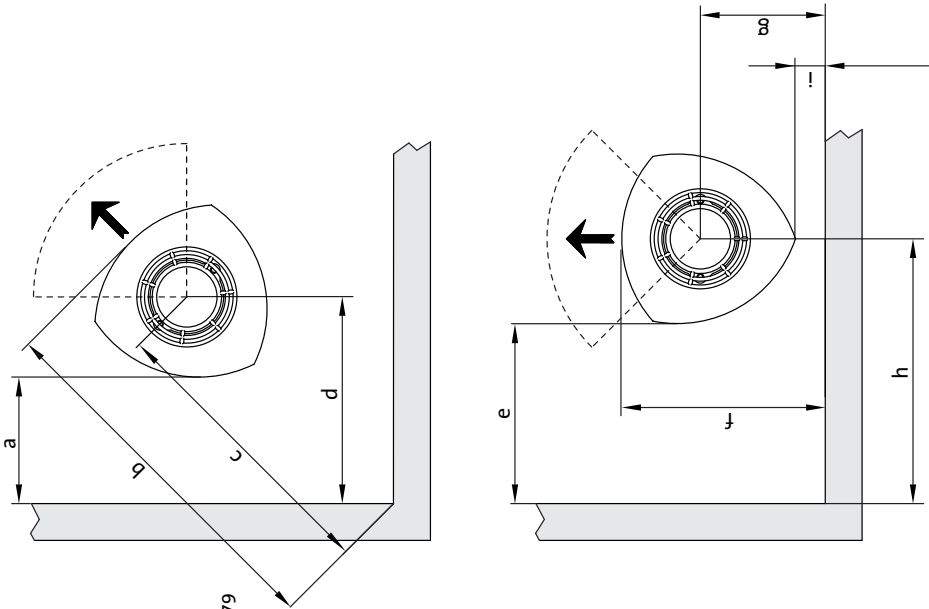


Min. mål gulvplate
X/Y = I henhold til nasjonale lover og
regler.

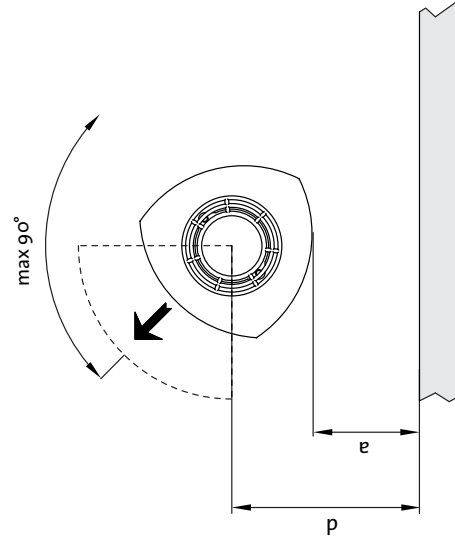
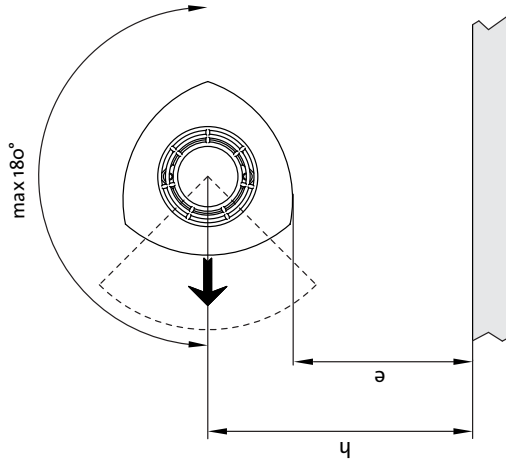


Min. avstand til brennbar vegg: Se tabell ovenfor.

Brennbar vegg



Avstand til brennbar vegg med dreibar søyle: Se tabell ovenfor.



Jøtul F 370 Series

Min. avstand til brennbar vegg beskyttet av brannmur ved ulike oppstillinger, fig. 1b

Oppstilling	Mål	a	b	c	d	e	f	g	h	i	j	k	l	m	n	o	p	q	r	s	t
Basismodell		100	643	438	310	200	492	287	421	40	550	480	440	735	799	773	934	999	962	756	1156
Med dekorplater tett		100	643	438	310	200	492	287	421	40	550	380	340	735	669	659	934	884	841	556	930
Jøtul F372, F 375, F 376, F 379 med uteluft gjennom vegg		100	643	438	310	200	552	347	421	100	550	-	-	795	-	-	994	-	-	-	-
Jøtul F 370 C (produkt med konveksjonssett m/sideglass og halvisolert skorstein)		100	671	466	330	200	524	319	441	50	550	400	200	888	-	807	956	-	897	-	-
Jøtul F 377 (produkt med kleber side og topp)		100	703	498	354	200	539	334	447	50	550	400	250	892	-	885	961	-	960	-	-

* Dersom stålskorstein benyttes, blir målet 100mm

Fig. 1C

Minimum avstand til vegg for Jøtul F 375, F 376 og F 379 med utelufttilkobling gjennom vegg

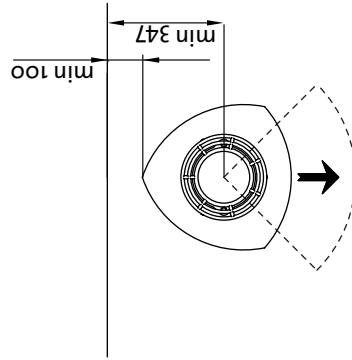
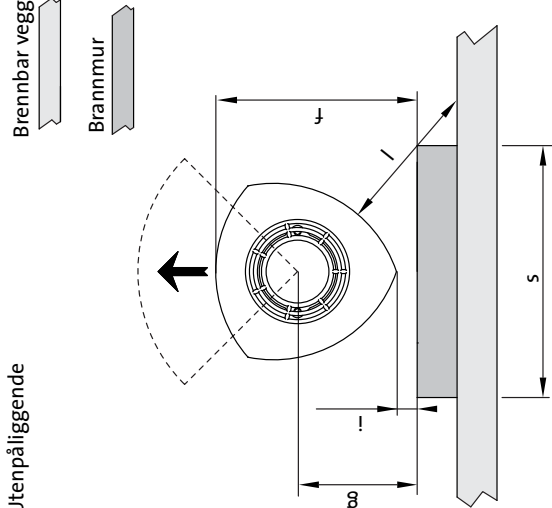


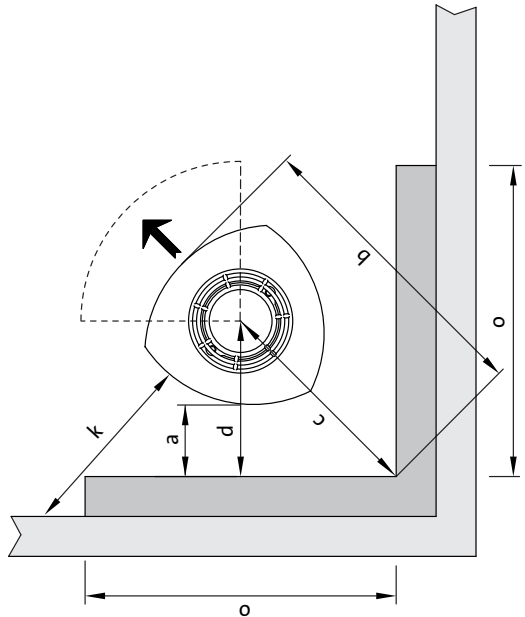
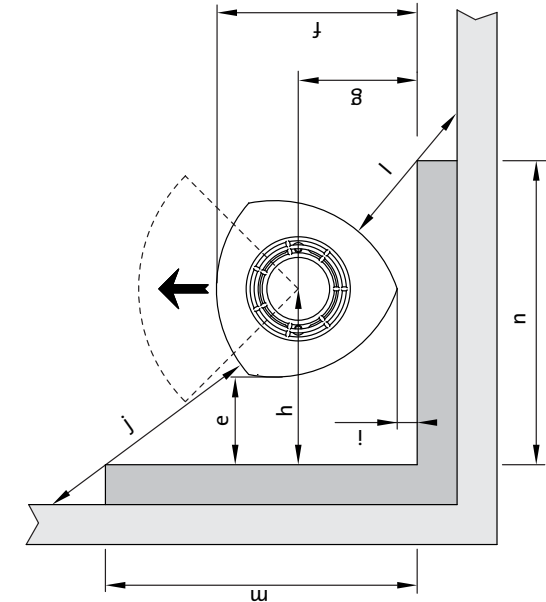
Fig. 1b

Produkt:
Jøtul F 371/ F 373/ F 374/ F375/ F 376/ F377/ F 379/ F370 C

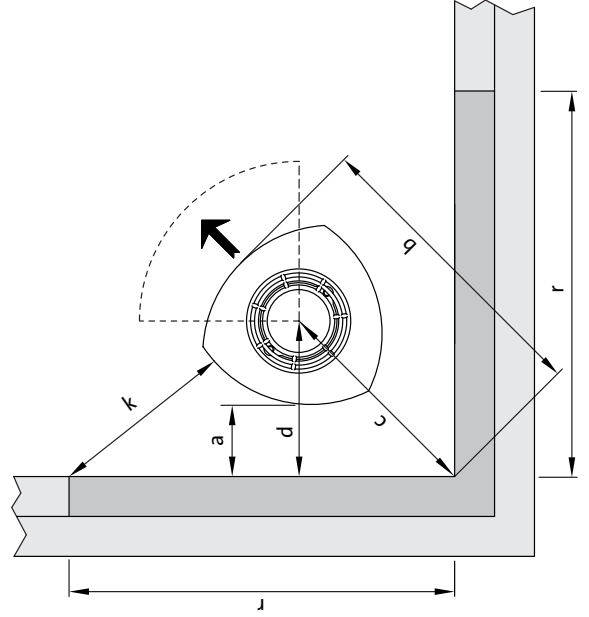
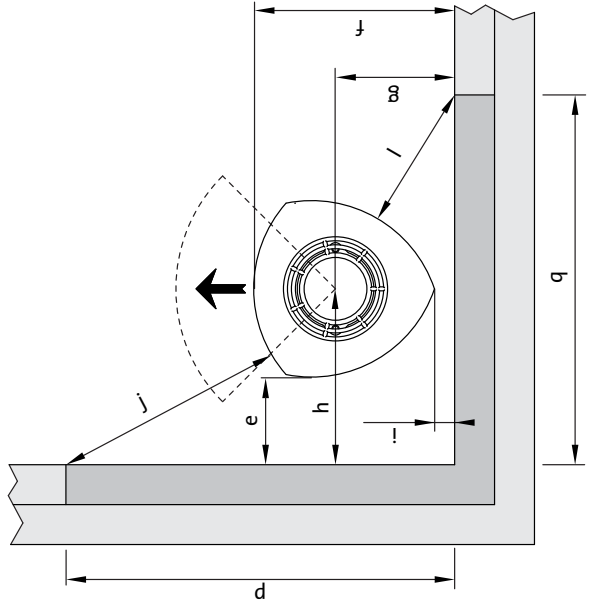
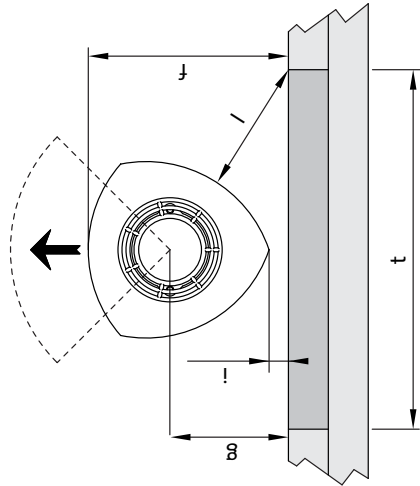
Min. avstand til brennbar vegg beskyttet av godkjent brannmur: Se tabell ovenfor.



Brennbar vegg
 Brannmur



Innfelt



4-4633-P11

NORSK

3.1 Gulv

Fundamentering

Man må forsikre seg om at fundamentet er dimensjonert for ildstedet. Se «2.0 Tekniske data» for angivelse av vekt.

Gulv som ikke er festet til fundamentet - såkalt flytende gulv - anbefales fjernet under en installasjon.

Krav til beskyttelse av tregulv under ildstedet

Jøtul F 370 Series, unntatt Jøtul F 374 (støpejernsfot) har skjermplate under som skjermer for stråling mot sokkelrommet. Produktet har integrert gulvbeskyttelse og kan derfor plasseres direkte på et tregulv.

Eventuelt gulvbelegg av brennbart materiale, slik som linoleum, tepper etc. må fjernes under produktet.

Krav til beskyttelse av brennbart gulv foran ildstedet

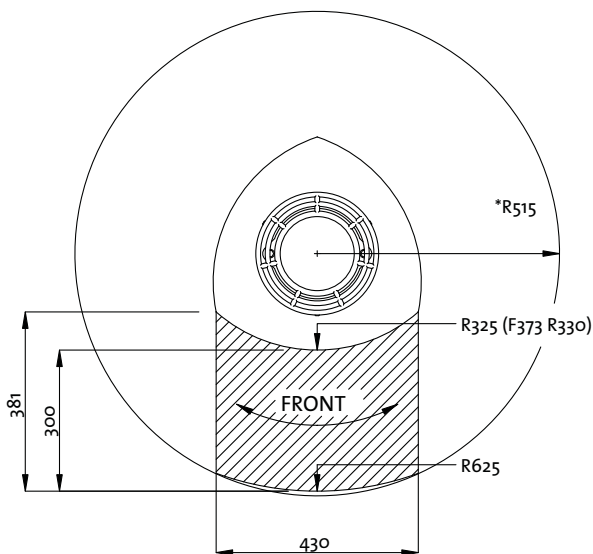
Forplaten må være i henhold til nasjonale lover og regler.

Kontakt dine lokale bygningsmyndigheter angående restriksjoner og installasjonskrav.

For Norge: Min. 300 mm fremfor ileggsåpning, og bredde minimum lik ileggsåpningen.

Fig. 2

Norge



3.2 Vegg

Avstand til vegg av brennbart materiale

Ildstedet er tillatt brukt med uisolert røykrør med de avstander til vegg av brennbart materiale som vist i fig. 1.

3.3 Tak

Det må være en avstand på minimum 1000 mm til brennbart tak over ildstedet.

4.0 Installasjon

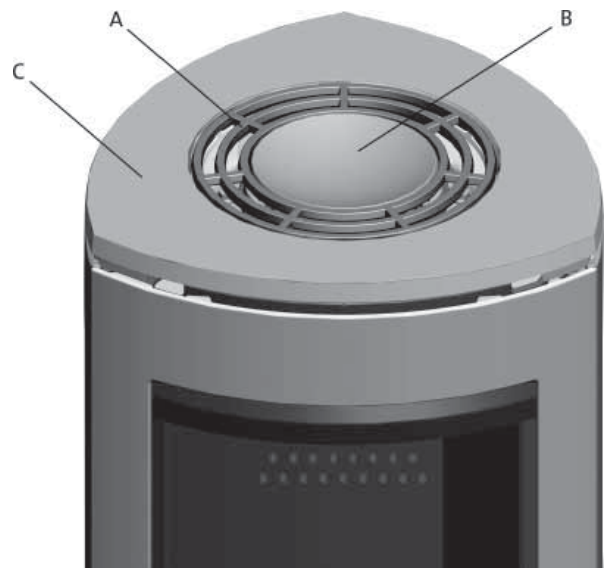
NB! Kontroller at ildstedet er fri for skader før installasjonen begynner.

Produktet er tungt! Sørg for hjelp når det skal settes opp og monteres.

4.1 Før installasjon

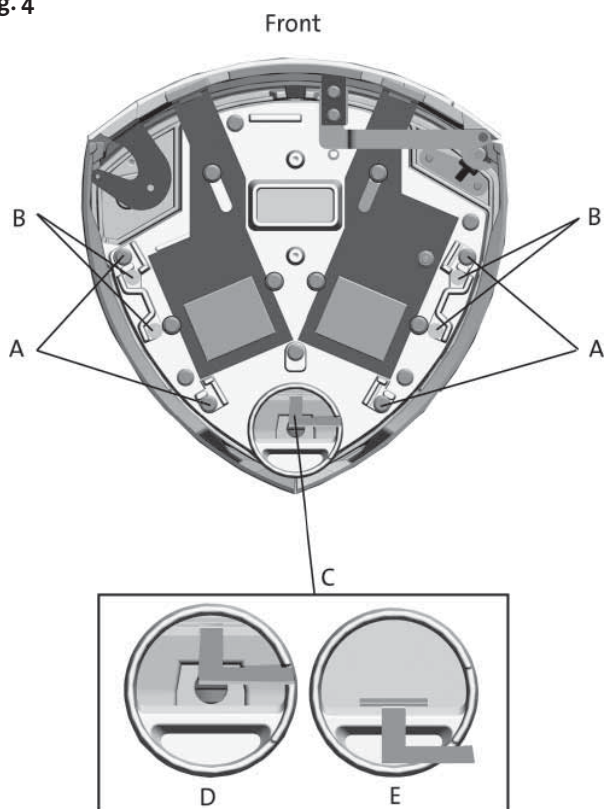
1. Standard produkt leveres i to kolli. Ett med selve ildstedet og ett med valgfri sokkel i støpejern/betong/glass eller søyle i støpejern.
2. Når produktet er pakket ut, tas brennplater, hvelv, ledeplate, fyrbunn, askeskuff og skakerist ut. Fjern også de små sidebrennplatene, og pakningen for røykrøret som ligger i askeskuffen.

Fig. 3



3. Løft av topplaten med topprist (fig. 3 A) og skål (fig. 3 B).
4. Kontroller at betjeningshåndtakene (fig. 29 A, B og C) beveger seg lett.
5. Dersom bakuttak for røykrør velges, borres først hull (fig. 5 A) i de utslagbare dekslene for røykuttaket før de slås ut.
6. Sett treklossen (Se fig. 5 B) som holder ledeplaten på plass, slik at sideplatene støttes når dekslene slås ut.
7. Brett ut pappemballasjen på gulvet, og legg ovnen forsiktig ned på siden.

Fig. 4



8. Dersom sett for glassdekor (tilleggsutstyr) skal benyttes, fjernes de 4 senkhodeskruene i bunnen (fig. 4B) med hjelp av nøkkel som medfølger settet for glassdekor.

4.2 Montering

Jøtul F 371 - Støpejernsokkel

OBS! Dersom flexislangen skal tilkobles gjennom et hull i golvet, slås de utslagbare dekslene ikke ut.

Fig. 5



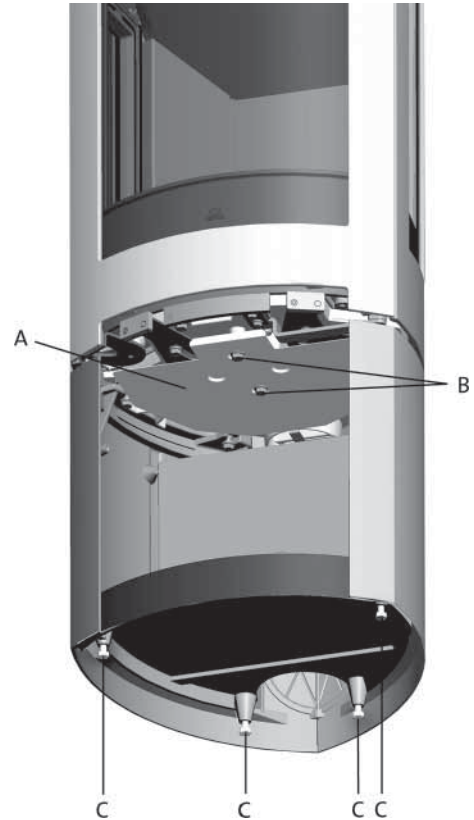
1. Dersom flexislange, \varnothing 100 mm, for uteluftstilførsel skal tilkobles uteluftventilen (fig. 4C) under brennkammeret, borres først hull (fig. 5 C) i de utslagbare dekslene før de slås ut. OBS! La bakplaten i sokkelen, (fig. 6 A), stå på plass når dekslene slås ut.

Fig. 6



2. Fjern hylla og bakplaten (fig. 6 A) i sokkelen. Kontroller at hendelen på uteluftventilen er i fremre stilling (fig. 4D).
3. Monter sokkelen til produktets brennkammer med hjelp av de 4 skruene (M8 x 30mm) fra skrueposen (fig. 4A).
4. Sørg for hjelp og reis produktet forsiktig opp.

Fig. 7

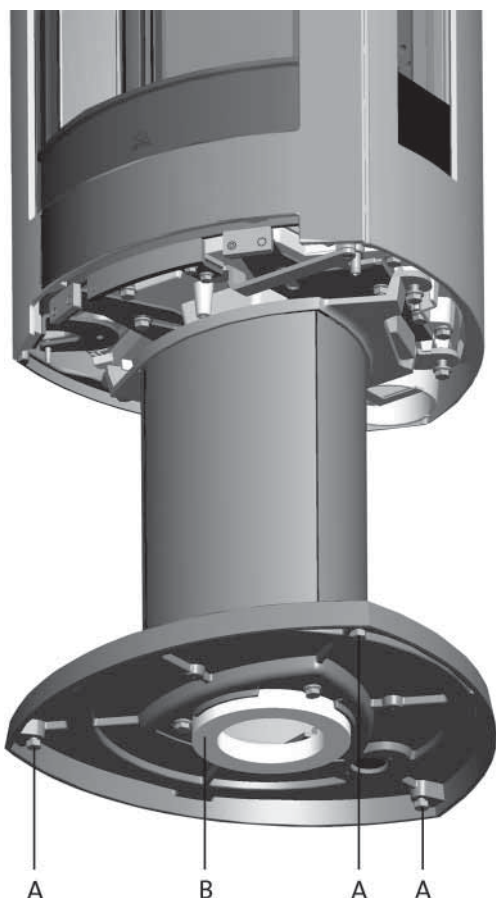


5. Vatre produktet med hjelp av de 4 stillskruene (fig. 7 C). **NB! Dersom gulvplate i glass (kat. nr 351121) skal benyttes, må sokkelen heves ca. 8mm fra gulvet slik at gulvplata kan skyves under sokkelen i framkant.**
6. Trekk flexislangen gjennom hullet og fest den på stussen med hjelp av en slangeklemme. **OBS! Sørg for tilstrekkelig lengde på slangen for å unngå en evt. skjøt.**
7. Sokkelrommet skal skjermes mot varmestråling fra produktet ved hjelp av medfølgende skjermplate (fig. 7 A). Fest denne med de 2 skruene som vist i fig. 7 B.
8. Tilbakemonter hylla og bakplaten i sokkelen.

Jøtul F 373 - Søyle

OBS! Hvis dreiesett skal monteres, skal dette gjøres nå før søylen festes til ildstedet. Se monteringsanvisningen som følger dreiesettet.

Fig. 11



1. Juster produktet med hjelp av de 3 stillskruene (fig. 11 A). **NB!** Dersom gulvplate i glass (kat. nr. 351121) benyttes, justeres produktet opp ca. 8-10 mm over gulvet med hjelp av de 3 stillskruene fra medfølgende pose.
2. Fest søylen til ildstedets bunnplate med hjelp av de 4 skruene (M8x30 mm) fra skrueposen (fig. 4 A).
3. Dersom utelufttilførsel via uteluftventilen skal benyttes, kobles flexislange, Ø 100 mm, til uteluftventilen (fig. 4C) på produktet nå.
4. Skyv hendelen i uteluftventilen til fremre stilling (fig. 4D).
5. Fest slangen til uteluftventilen med hjelp av en slangeklemme. **OBS!** Sørg for tilstrekkelig lengde på slangen for å unngå en evt. skjøt.
6. Dersom uteluften skal tilføres gjennom golvet, plasseres pakningen (fig. 11 B) rundt flexislangen, Ø 100 mm, som er ført gjennom hullet i golvet. **NB!** Hullet er i sentrum av søylen/røykrøret.
7. Skyv hendelen i uteluftventilen til bakre stilling (fig. 4E).
8. Sørg for hjelp og reis produktet forsiktig opp og plasser det rett over utelufttilførselen.

Viktig! Sjekk at hendelen i uteluftventilen står i fremre stilling dersom uteluften ikke skal gjennom søylen.

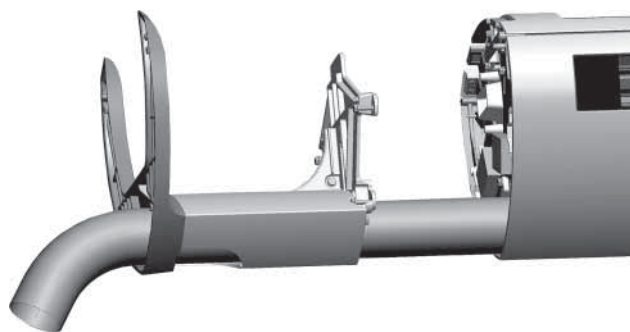
Jøtul F 374 - Støpejernsfot

Dersom uteluftstilførsel via uteluftventilen skal benyttes, kobles flexislange, Ø 100 mm, til uteluftventilen (fig. 4C) på produktet nå.

Montering med uteluftstilførsel

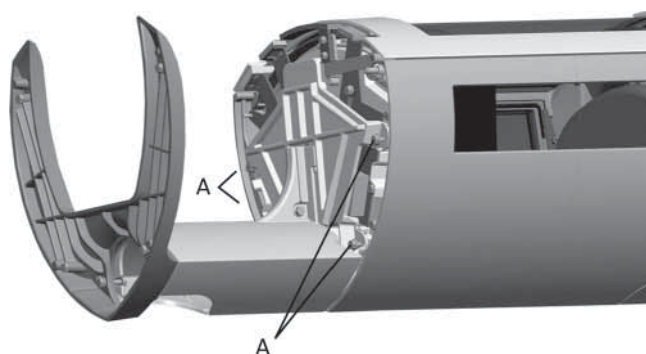
1. Skyv hendelen på uteluftventilen i fremre stilling (fig. 4 D).
2. Fest slangen til uteluftventilen med hjelp av en slangeklemme. **OBS!** Sørg for tilstrekkelig lengde på slangen for å unngå en evt. skjøt.

Fig. 12



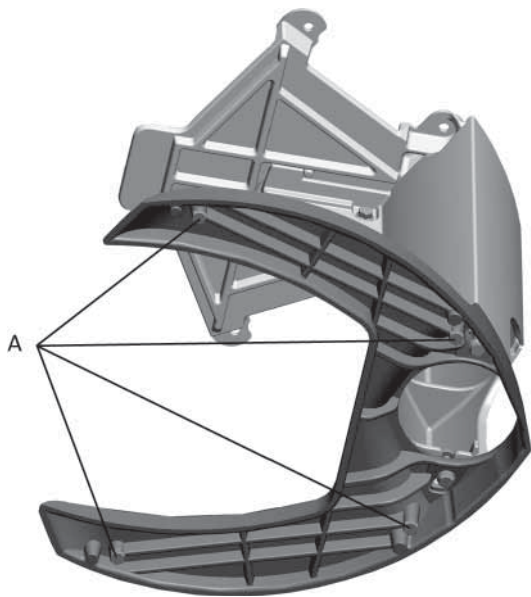
3. Før støpejernsfoten mot brennkammeret samtidig som uteluftslangen føres gjennom foten og evt. gjennom åpningen i bakkant av støpejernsfoten (fig. 12).

Fig. 13



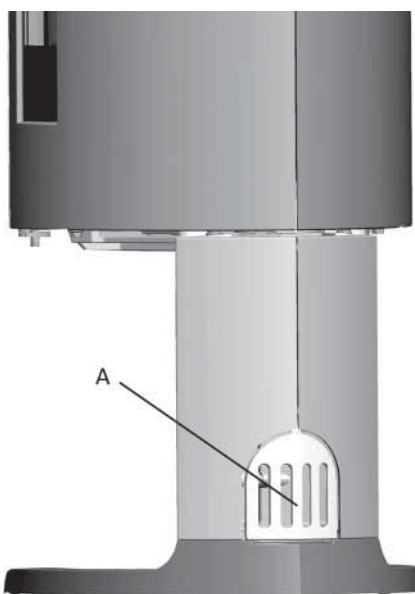
4. Monter sokkelen til produktets brennkammer med hjelp av de 4 skruene (M8 x 30mm) fra skrueposen (fig. 13 A).
5. Sørg for hjelp og reis produktet forsiktig opp og plasser det rett over utelufttilførselen.

Fig. 14



6. Juster evt. høyden på produktet med hjelp av stillskruene under foten (fig. 14 A).

Fig. 15



7. Sett eventuelt tilbake dekslet for uteluftstilførselen (fig. 15 A).

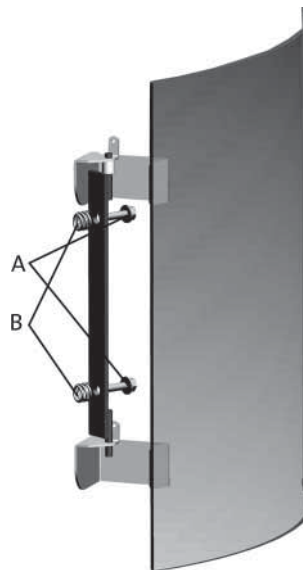
Montering uten uteluftstilførsel

1. Monter sokkelen til produktets brennkammer med hjelp av de 4 skruene (M8 x 30mm) fra skrueposen (fig. 13 A).
2. Sørg for hjelp og reis produktet forsiktig opp.
3. Juster evt. høyden på produktet med hjelp av stillskruene under foten (fig. 14 A).
4. Sett dekslet bak på plass (fig. 15 A).

Jøtul F 375 - Støpejernsokkel med glassdør

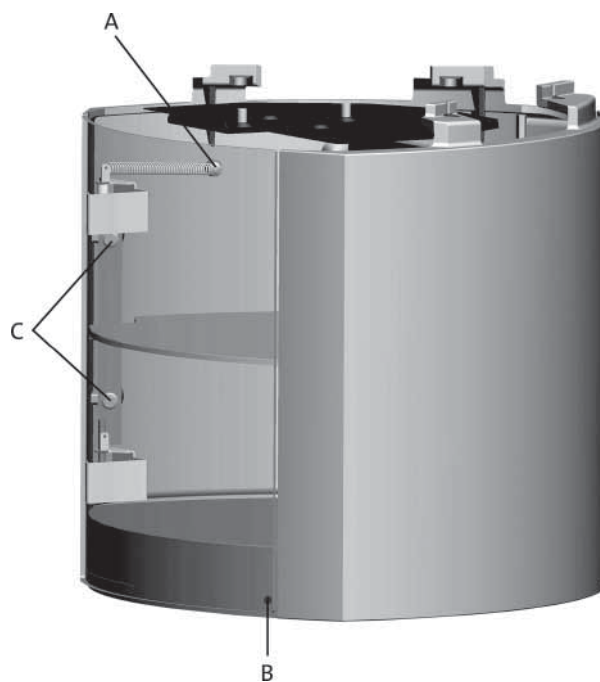
1. Monter støpejernsokkelen slik det er beskrevet under pkt. "Jøtul F 371 - støpejernsokkel."

Fig. 16



2. Fest glassdørens hengsel til sokkelen med M6x20 mm skruene som ligger i skrueposen til glassdøren (fig. 16 A).
3. Sett fjæren mellom gjengehullene og hengslet før skruene festes (fig. 16 B).

Fig. 17



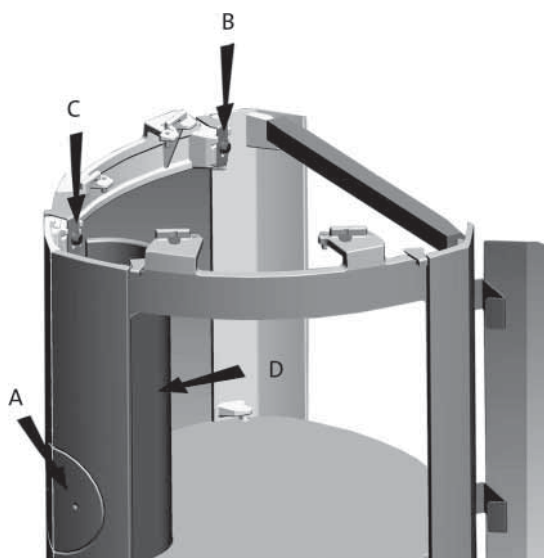
4. Skru den andre enden av fjæren fast (fig. 17 A).
5. Fest dørdeemperen på innsiden av glassdøren i nedre, høyre hjørne (fig. 17 B).

OBS! Det må være jevn spalte mellom døren og sokkelen slik at døren henger rett. Juster evt. døren ved å skru de to skruene inn eller ut (fig. 17 C).

Jøtul F 376 – Glass sokkel

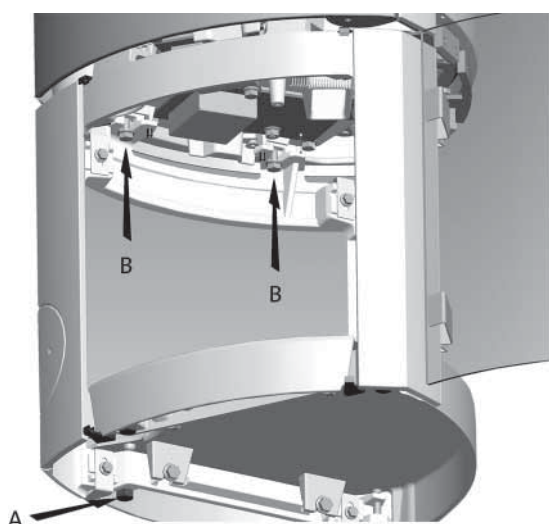
OBS! Dersom flexislangen skal tilkobles gjennom et hull i gulvet, slås de utslagbare dekslene ikke ut (**fig. 18 A**).

Fig. 18



1. Løsne skruene til de øvre glassklipsene på hver side (**fig 18 B og C**). Kontroller at hendelen på uteluftventilen er i fremre stilling (**fig. 4D**).
2. Dersom flexislange, \varnothing 100 mm, for uteluftstilførsel skal tilkobles uteluftventilen/stussen (**fig. 4C**) under brennkammeret, borres først hull (**fig. 18 A**) i de utslagbare dekslene før de slås ut. **OBS!** La bakplaten i sokkelen, (**fig. 18 D**), stå på plass når dekslene slås ut.
3. Fjern bakplaten (**fig. 18 D**) i sokkelen.

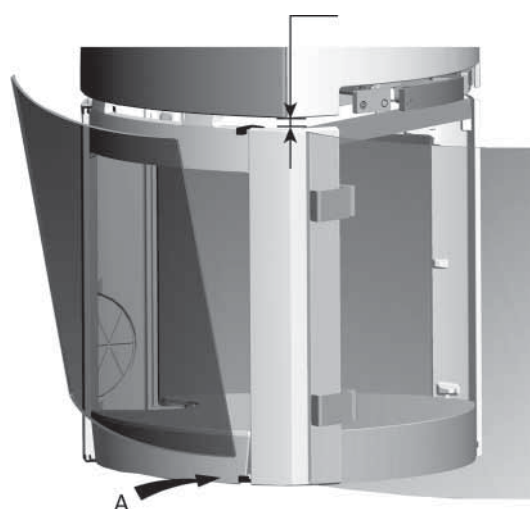
Fig. 19



4. Plasser sokkelen i riktig posisjon på eventuell gulvplate. Vatre produktet med hjelp av de 4 stillskruene (**fig. 19 A**). **NB!** Dersom gulvplate i glass (kat. nr 351121) skal benyttes, må sokkelen heves ca. 8mm fra gulvet slik at gulvplata kan skyves under sokkelen i framkant.
5. Monter sokkelen til produktets brennkammer med hjelp av de 4 skruene (M8 x 30mm) fra skrueposen (**fig. 19 B**).
6. Sørg for hjelp og reis produktet forsiktig opp.

7. Juster eventuelt glassdøren med skruene i **figur 17 C**. Det må være jevn spalte mellom døren og sokkelen slik at døren henger rett.

Fig. 20



8. Monter sideglassene ved å sette de i de nederste glassklipsene (**fig. 20 A**). De øverste klipsene løftes opp og trykkes ned på sideglasset. Pass på at sideglasset har jevn spalte til sideplaten både foran og bak. Stram så fremre skruen til sideglasset (**fig 18 B**). Bakre skruen (**fig. 18 C**) skrues bare løst til slik at glassklipset kan heves uten å løsne skruen (gjør evt. senere utskifiting av glass enklere).
9. Trekk eventuelt flexislangen gjennom hull i gulvet eller bak på sokkelen (**fig. 18 A**) og fest den på stussen med hjelp av en slangeklemme. **OBS!** Sørg for tilstrekkelig lengde på slangen for å unngå en evt. skjøt.
10. Tilbakemonter bakplaten (**fig. 18 D**).
11. Sokkelrommet skal skjermes mot varmestråling fra produktet ved hjelp av medfølgende skjermplate (**fig. 7 A**). Fest denne med de 2 skruene som vist i **fig. 7 B**.

Jøtul F 377 - med klebersten

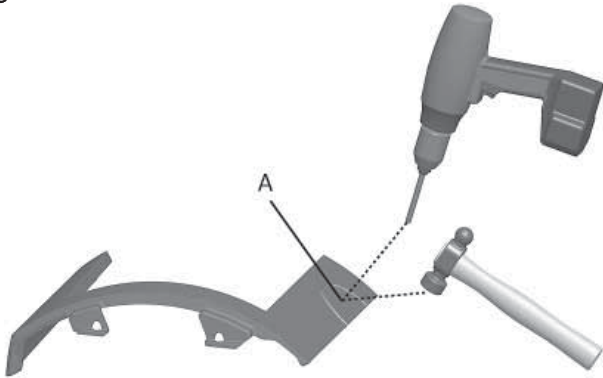
Se separat installasjonsanvisning (kat. nr. 10043560).

NORSK

Jøtul F 379 - med tre bein

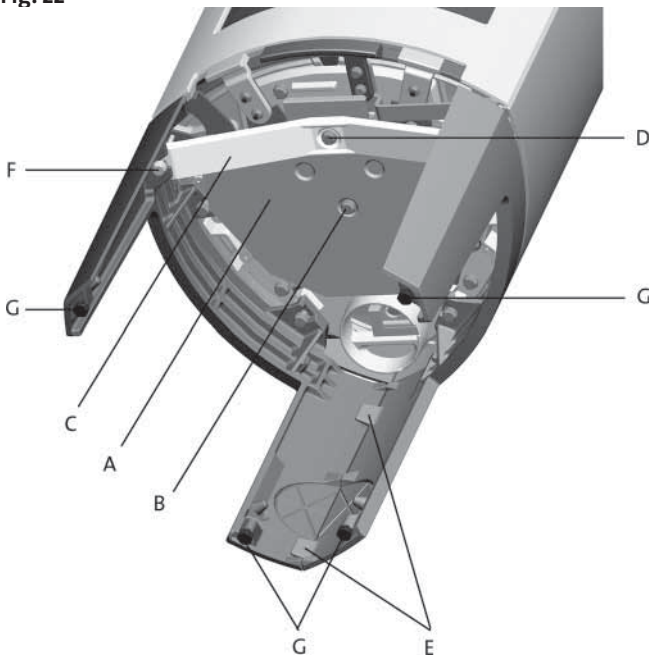
OBS! Dersom flexislangen skal tilkobles gjennom et hull i golvet, slås de utslagbare dekslene (fig. 21 A) ikke ut.

Fig. 21



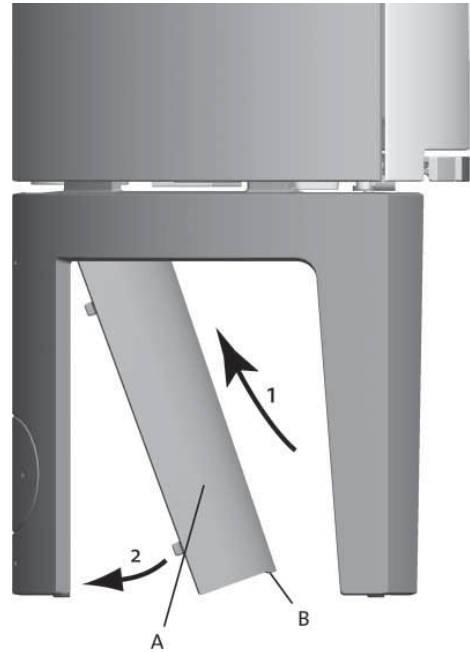
1. Dersom flexislange, \varnothing 100 mm, for uteluftstilførsel skal tilkobles uteluftventilen (fig. 4 C) under brennkammeret, borres først hull (fig. 21 A) i de utslagbare dekslene før de slås ut. **OBS!** Legg delene på et egnet underlag før dekslene slås ut.

Fig. 22



2. Sokkelrommet skal skjermes mot varmestråling fra produktet ved hjelp av medfølgende skjermplate (fig. 22 A). Fest denne først med en skrue (fig. 22 B).
3. Fest avstiveren (fig. 22 C) løst med en skrue (fig. 22 D).
4. Monter sokkelen til produktets brennkammer med hjelp av de 4 skruene (M8x30 mm) fra skruerosen (fig. 4 A).
5. Skru sammen beina i bakkant med 2 skruer som står i skruerullene (fig. 22 E).
6. Fest avstiveren (fig. 22 C) med skrue (fig. 22 F) og mutter på begge endene.
7. Sørg for hjelp og reis produktet forsiktig opp.
8. Vatre produktet med hjelp av de 4 stillskruene (fig. 22 G).
9. Dersom beina står skjevt, løsnes skruene (fig. 22 F) på hver side. Rett opp beina og stram skruene igjen.
10. Stram skruen (fig. 22 D).
11. Trekk flexislangen gjennom hullet og fest den på stussen med hjelp av en slangeklemme. **OBS!** Sørg for tilstrekkelig lengde på slangen for å unngå en evt. skjøt.

Fig. 23



12. Sett dekslet (fig. 23 A) på plass. Pass på at tappen (utveksten) B vender ned.

4.3 Skorstein og røykrør

- Ildstedet kan tilknyttes skorstein og røykrør godkjent for fastbrensel fyrte ildsted med røykgasstemperatur som angitt i «2.0 Tekniske data».
 - Skorsteinstverrsnittet må minimum være lik røykrørstverrsnitt. Bruk gjerne «2.0 Tekniske data» ved beregning av riktig skorsteinstverrsnitt.
 - Flere fastbrensel fyrte ildsteder kan tilknyttes samme pipeløp dersom skorsteinstverrsnittet er tilstrekkelig.
 - Tilslutning til skorstein må utføres i henhold til skorsteinsleverandørens monteringsanvisninger.
 - Før det tas hull i skorsteinen, bør ildstedet prøveoppstilles for riktig avmerking for plassering av ildsted og hull i skorsteinen. Se fig. 1 for minimumsmål.
 - Se til at røykrøret får stigning hele veien frem til skorsteinen.
 - Bruk røykrørbend med feiluke for å sikre feiemulighet.
- Vær obs på at det er særdeles viktig at tilslutninger har en viss fleksibilitet. Dette for å forhindre at bevegelser i installasjonen fører til sprekkdannelse.

Anbefalt skorsteinstrekk, se «2.0 Tekniske data». For røykrør dimensjon med tilhørende tverrsnitt, se «2.0 Tekniske data».

OBS! Minste anbefalte skorsteinslengde er 3,5 m. Ved for høy trekk kan man installere og betjene et røykrørsspjeld for å regulere ned trekken.

Montering av røykrør ved topputtak

Produktet er levert fra fabrikk med røykstussen montert for topputtak.

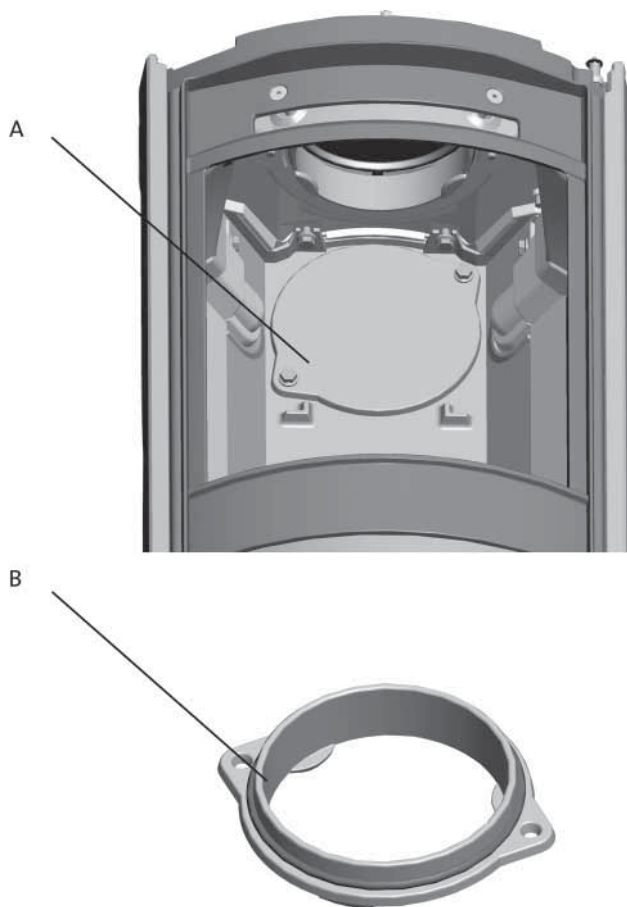
1. Plasser topplaten (fig. 3 C) oppå produktet.
2. Sørg for hjelp til å løfte opp toppristen (fig. 3 A) og holde den oppe mens røykrøret festes.
3. Tre røykrøret gjennom topplattens rist og plasser det i topputtakets røykstuss.
4. Tett godt til med pakning.

Montering av røykrør ved bakuttak

Produktet er levert fra fabrikk med røykstussen montert for topputtak. Ønsker man bakuttak gjøres følgende:

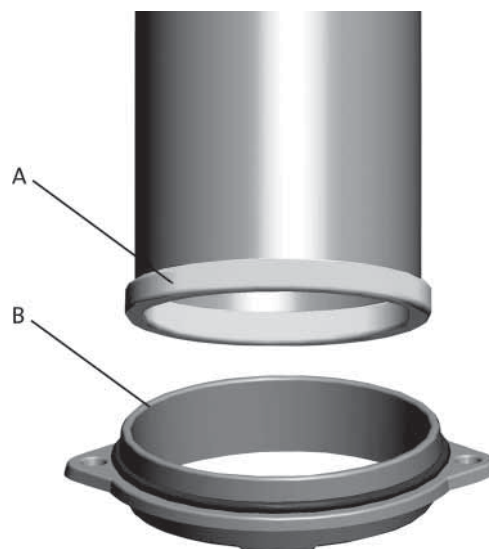
1. Plasser produktet i korrekt posisjon (se fig. 1).

Fig. 24



2. Ved omgjøring til bakuttak skrues røykstussen (fig. 24 B) løs fra topputtaket.
3. Skru ut dekslet for bakuttaket fra innsiden av brennkammeret (fig. 24 A).

Fig. 25

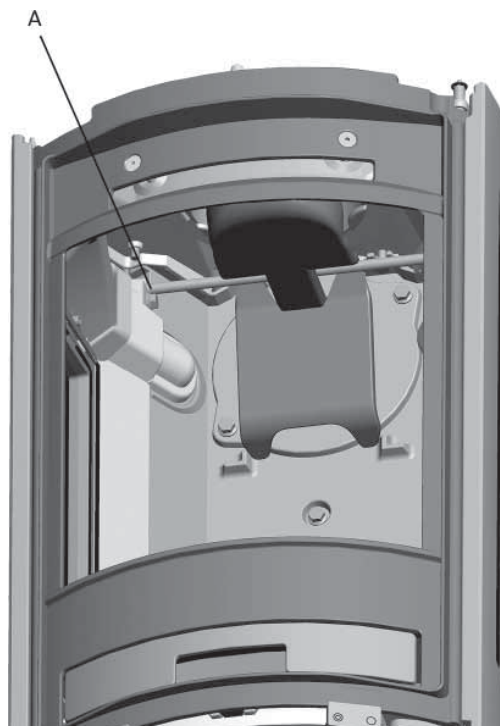


4. Legg på pakning på kanten av røykrøret (fig. 25 A).
5. Monter røykstussen (fig. 25 B) på røykrørets pakningsbelagte ende.
6. Monter røykrøret med røykstussen på, fra innsiden av brennkammeret og fest røykstussen med hjelp av skruer M8x30mm. **OBS: Ved røykrør lengre enn 350 mm skyves røykrøret inn i røykstussen fra baksiden av produktet.**
7. Fest dekslet til topputtaket (fig. 24) med hjelp av skruene som var festet i røykstussen.

NB! Det er viktig at sammenføyningene/røykrørene er helt tette. Luftlekkasjer kan ødelegge funksjonen.

4.4 Montering av produktet

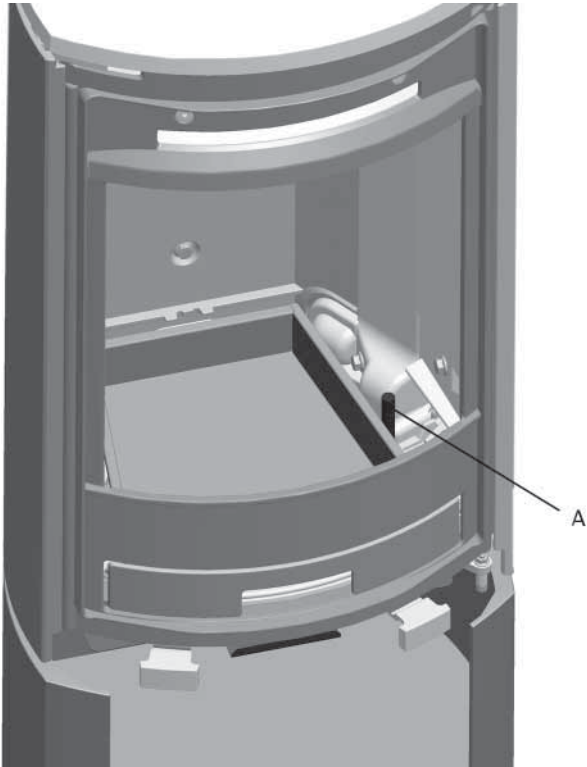
Fig. 26



1. Legg ledeplaten med stang på ribbene (fig 26 A).
2. Kant fyrbunnen inn gjennom døråpningen og legg den på plass i bunnen.

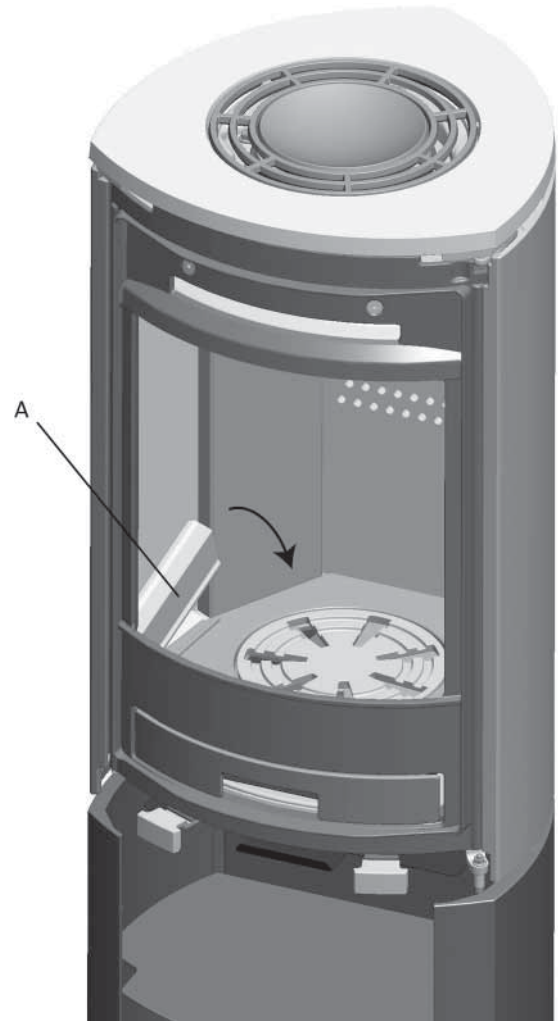
NORSK

Fig. 27



3. Legg skakeristen på plass på fyrbunnen. Pass på at skakeristens gaffel på høyre side tres inn på skakestangen (**fig. 27 A**).
4. Plasser askeskuffen i produktets bunn.
5. Plasser bakre brennplate i fyrbunnens bakspor.
6. Plasser sidebrennplatene på hver side i fyrbunnens sidespor. Kant hvelvet inn og plasser det slik at det hviler oppå side- og bakre brennplater.
7. La hvelvet hvile oppå brennplatene.

Fig. 28



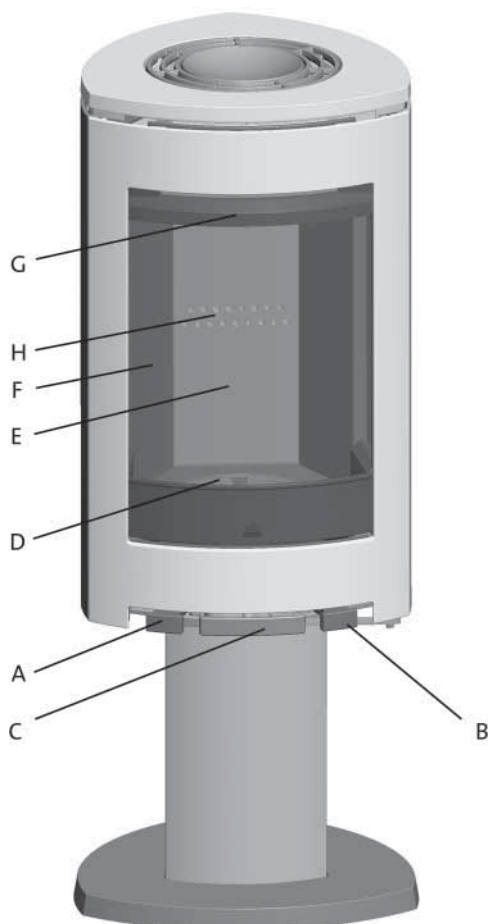
8. Plasser de små brennplatene (**fig. 28 A**) i fyrbunnens spor under sideglassene.
9. Legg på plass topplaten med topprist og skål.
10. Plasser typeskiltet, som ligger i askeskuffen, under brennkammeret.

4.5 Kontroll av funksjoner

Når produktet er oppstilt, kontroller alltid betjeningshåndtakene. Disse skal bevege seg lett, og virke tilfredsstillende.

Jøtul F 370 er utstyrt med følgende betjeningsmulighet:

Fig. 29



Luftventil fig. 29 A

Skjøvet inn: Stengt
Trukket helt ut: Åpen

Opptenningsventil fig. 29 B

Skjøvet inn: Stengt
Trukket helt ut: Åpen

Skakerist (samme håndtak som for opptenningsventil) (fig. 29 B)

Høyre håndtak skyves ut og inn

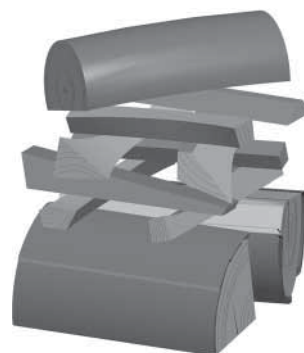
Håndtak for dør fig. 29 C:

Åpnes ved å trekke håndtaket ut.

4.6 Opptenning

- Åpne luftventilen og opptenningsventilen ved å trekke håndtakene helt ut (fig. 29 A og B). Om nødvendighet holdes døren på gløtt. (Bruk en hanske e.l., da betjeningshåndtaket kan bli varmt.)
- Legg to halvstore trestykker ut/inn på hver sin side i fyrbunnen (fig. 30). **NB!** For å unngå soting på glass er det viktig at veden ikke ligger inntil glassene på produktet.
- Krøll litt avispapir (evt. never fra bjørkeved) mellom disse, legg litt finkløvd ved på kryss og tvers, og tenn opp.
- Øk størrelsen på ilegget etterhvert, men veden skal ikke stables høyere enn til de horisontale hullene på bakre brennplate. Se fig. 29 H.
- Avslutt med en halvstor kubbe på toppen.
- Legg 2-3 opptenningsbriketter/opptenningsved rett under det øverste laget med opptenningsved og tenn på.
- **NB! Maksimum høyde på vedstabelen er like under de horisontale hullene (hullene må ikke tildekkes).**
- Opptenningsventilen (fig. 29 B) stenges når veden har antent skikkelig og brenner godt.
- Kontroller at etterbrenning (sekundærforbrenning) starter. Dette sees best ved å kontrollere at gule stikkflammer brenner foran hullene under hvelvet.
- Deretter regulerer du forbrenningen til ønsket varmeavgivelse ved hjelp av luftventilen (Fig. 29 A).

Fig. 30



Påfylling av ved

Legg ofte i ovnen, men bruk lite brensel om gangen. Fyres det for kraftig, kan varmpåkjenningen i skorsteinen bli unødvendig stor. Fyr moderat. Unngå ulmebrann, det er da forurensningen er størst. Det beste er når det brenner friskt, og røyken fra skorsteinen er bortimot usynlig.

4.7 Advarsel mot overfyring

Ildstedet må aldri overfyres

Med overfyring forstås et for stort ilegg av brensel, og/eller for mye lufttilførsel, slik at varmeutviklingen blir for kraftig. Et sikkert tegn på overfyring er at produktet får glødende punkter. Reduser da luftventil-innstillingene øyeblikkelig.

Ved mistanke om for høyt/dårlig trekk i skorsteinen, må det søkes fagkyndig hjelp for utbedring. (Se også «4.0 Installasjon» (Skorstein og røykrør) for informasjon.)

NORSK

4.8 Fjerning av aske

Jøtul F 370 har askeskuff som gjør det enkelt å fjerne asken.

1. Fjern asken kun når ildstedet er kaldt.
2. Skrap asken gjennom risten i fyrbunnen og ned i askeskuffen. Bruk en hanske el.lignende- ta tak i håndtaket til askeskuffen og bær asken ut.
3. Se til at askeskuffen aldri blir så full at det hindrer asken i å komme gjennom fyrriksen og ned i skuffen.

5.0 Daglig bruk

Lukt under innfyring

Under første gangs oppfyring kan ildstedet gi fra seg en irriterende gass som kan lukte noe. Dette er fordi lakken tørker. Gassen er ikke giftig, men det bør foretas en skikkelig utlufting av rommet. Fyr med god trekk til samtlige gasser har brent ut - til hverken røyk eller lukt merkes mer.

Fyringstips

NB! Ved som lagres ute eller i kalde rom, bør tas inn ca. 1 døgn før den skal brukes slik at den får romtemperatur.

Det er flere måter å fyre opp i ovnen på, men det er alltid viktig å være nøye med hva du legger i ovnen. Se avsnittet "Vedkvalitet".

Viktig! For liten lufttilførsel kan føre til dårlig forbrenning, høye utslipp og lavere virkningsgrad.

Vedkvalitet

Med kvalitetsved menes det meste av kjent trevirke som bjørk, gran og furu.

Veden bør være tørket slik at vanninnholdet er på maks. 20%. For å oppnå dette, bør veden hugges senest på ettervinteren. Den kløyves og stables på en slik måte at den blir luftet. Stablene må beskyttes for ikke å trekke for store mengder regnvann. Veden bør tas inn tidlig høst, og stables/lagres for bruk kommende vinter.

Vær spesielt nøye med aldri å fyre med følgende materialer:

- Husholdningsavfall, plastposer o.l.
- Malt eller impregnert trevirke (som er meget giftig).
- Spon- og laminerte plater.
- Drivved (sjøvann).

Dette kan skade produktet, og er forurensende.

NB! Bruk aldri væsker som bensin, parafin, rødsprit e.l. til opptenning. Du kan skade både deg selv og produktet.

Forbruk av ved

Jøtul F 370 har med sin virkningsgrad en nominell varmeavgivelse på **5,5 kW**. Forbruk av ved, ved nominell varmeavgivelse: Ca. **1,9 kg/t**. Størrelsen på veden bør være:

Opptenningsved (finkløvd ved):

Lengde: ca. 30 cm

Diameter: 2 - 5 cm

Mengde pr. opptenning: 6 - 8 stk.

Ved (kløvd ved):

Anbefalt lengde: 20 - 30 cm

Diameter: Ca 8 cm

Påfyllingsintervall: Ca hvert 45. minutt

Ileggstørrelse: 1,4 kg (nominell effekt)

Mengde pr. ilegg: 2 stk.

Nominell varmeavgivelse oppnås ved ca. 100 % åpning av luftventilen (**fig. 29 A**) og med opptenningsventilen (**fig. 29 B**) trukket ut ca. 1-2 cm.

6.0 Vedlikehold

6.1 Rengjøring av glass

Jøtuls ildsteder er utstyrt med luftspyling av glasset. Via luftventilen spyles luft nedover langs innsiden av glasset og reduserer avsetningen av sotbelegg.

Det vil allikevel alltid dannes noe sot på glasset, men mengden vil være avhengig av de stedlige forhold og regulering av luftventilen. Mesteparten av sotbelegget vil normalt bli brent av når luftventilen blir regulert opp til maks., og det fyres friskt i ildstedet.

Et godt råd! Ved vanlig rengjøring - fukt et kjøkkenpapir med varmt vann og ta på litt aske fra brennkammeret. Gni over glasset og vask deretter med rent vann. Tørk godt. Dersom det er behov for å rengjøre glasset grundigere, er en glassrens å anbefale (*følge bruksanvisningen på flasken*).

6.2 Rensing og sotfjerning

Under fyring vil det kunne danne seg et sotbelegg på innsiden av ildstedets varmeflater. Sot har en god isolerende effekt, og vil derfor redusere ildstedets varmeavgivelse. Dersom sotbelegg oppstår under bruk av produktet, vil dette kunne avhjelpes ved bruk av en sotrens.

For å forhindre at det danner seg vann og tjærebelegg i ildstedet, bør det fyres kraftig med regelmessige mellomrom for å tørke opp belegget. En årlig rengjøring innvendig vil være nødvendig for å få maksimalt varmeutbytte av produktet. Foreta dette gjerne i forbindelse med feiing av skorstein og skorsteinsrør.

6.3 Feiing av røykrør til skorstein

Feiing av røykrør utføres gjennom røykrørets feieluke eller gjennom produktets døråpning. Da må hvelv og ledeplate først fjernes.

6.4 Kontroll av ildstedet

Jøtul anbefaler at du selv kontrollerer ditt ildsted nøye etter at feing/rengjøring er gjennomført. Kontroller alle synlige overflater for sprekker. Se også til at alle sammenføyninger er tette, og at pakninger ligger riktig. Pakninger som er slitte eller deformerte, bør byttes ut.

Rens pakningssporet godt, påfør keramisk lim (fås kjøpt hos din lokale Jøtul forhandler), og press pakningen godt på plass. Etter kort tid er sammenføyningen tørr.

6.5 Utvendig vedlikehold

Lakkerte produkter vil etter noen års bruk kunne endre farge. Overflaten bør pusses og børstes fri for løse partikler før ny Jøtul ovnslakk påføres.

7.0 Service

Advarsel! Enhver ikke autorisert endring av produktet er ulovlig!
Det må kun brukes originale reservedeler!

7.1 Utskifting av hvelv/ledeplate

(NB! Brukes hjelpemidler så vær oppmerksom på at vermikulitt-platene tar skade ved hard behandling).

1. Løft hvelvet opp i framkant og kant det ut (fig. 29 G). Fjern sidebrennplatene (fig. 29 F) og bakre brennplate (fig. 29 E).
2. Ledeplassen, i støpejern- som ligger over hvelvet, hviler med stangen på ribber ved røykuttaket bak (fig. 26 A). Løft ledeplaten litt opp, trekk den helt fram og kant den ut.
3. Ved tilbakemontering følges samme prosedyre i omvendt rekkefølge.

7.2 Utskifting av brennplater/fyrbunn

(NB! Brukes hjelpemidler så vær oppmerksom på at vermikulitt-platene tar skade ved hard behandling).

1. Løft hvelvet opp i framkant og kant det ut. Fjern sidebrennplatene (fig. 29 F) og bakre brennplate (fig. 29 E).
2. Løft så opp fyrriksen og fyrbunnen og ta den ut (fig. 29 D).
3. Ved montering følges samme prosedyre i omvendt rekkefølge.
4. Ved tilbakemontering av fyrbunn og fyrriks må det sees til at skakestangen (fig. 27 A) som beveger skakeristen, blir tredd inn i gaffelen på ristens høyre kant.

7.3 Utskifting av indre/ytre sideglass

1. Løft hvelvet opp i framkant og kant det ut. Fjern sidebrennplatene (fig. 29 F) og bakre brennplate (fig. 29 E).
2. Ledeplassen, i støpejern- som ligger over hvelvet, hviler med stangen på ribber ved røykuttaket bak (fig. 26 A). Løft ledeplaten litt opp, trekk den helt fram og kant den ut.
3. Fjern skakerist, bunnplate og askeskuff (fig. 29 D).

Fig. 31

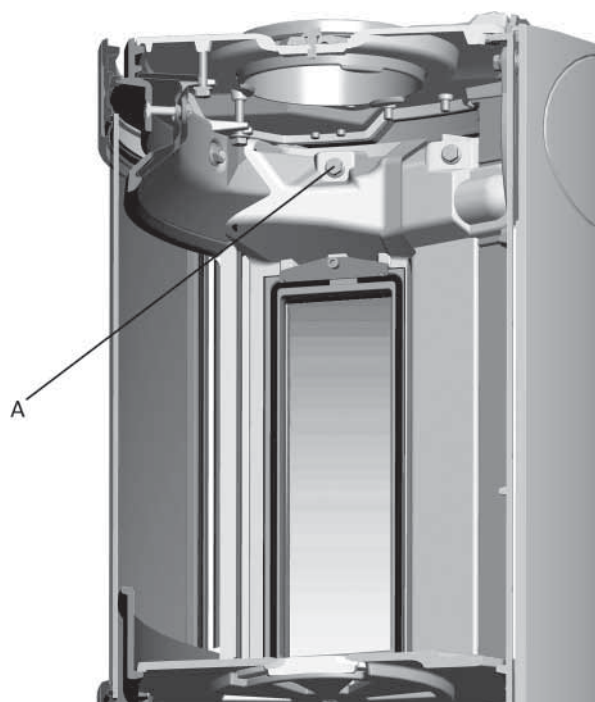
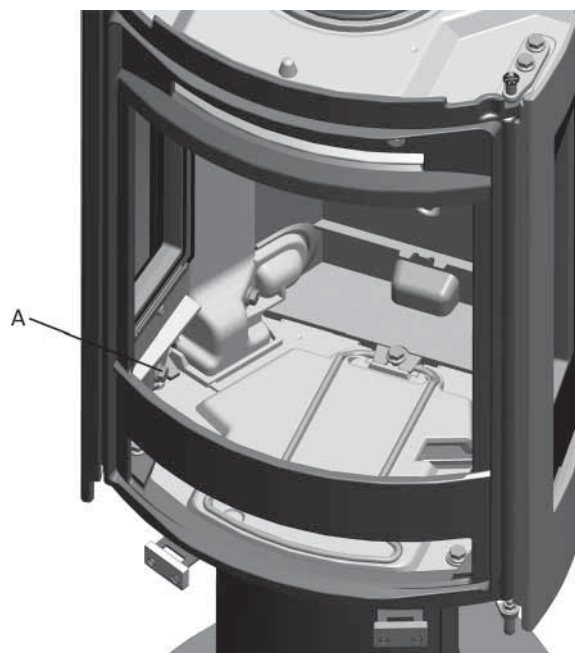


Fig. 32



4. Skru ut øvre og nedre skrue (fig. 31 A og 32 A), og kant glassholderen med glasset i forsiktig ut gjennom døren. NB! Glassholderen holder også det ytre glasset på plass
5. Fjern glasset og skift eventuelt pakninger. Skift evt. ytre glass.
6. Ved tilbakemontering følges samme prosedyre i omvendt rekkefølge.

8.o Driftsforstyrrelser - feilsøking

Dårlig trekk

1. Sjekk skorsteinens lengde slik at den dekker kravene i nasjonale lover og regler. (Se også avsnitt «2.o Tekniske data» og «4.o Installasjon» (Skorstein og røykrør).
2. Kontroller at min. tverrsnitt på skorsteinen er i henhold til det som er beskrevet i «2.o Tekniske data» i installasjonsmanualen.
3. Se til at det ikke er noe som hindrer røygassene å slippe ut: Grener, trær etc.
4. Ved mistanke om for høyt/dårlig trekk i skorsteinen, må det søkes fagkyndig hjelp for måling og utbedring.

Ilden dør ut etter en tid

1. Kontroller at brenselet er tørt nok.
2. Sjekk om det er undertrykk i huset; steng mekaniske vifter og åpne et vindu i nærheten av peisen.
3. Sjekk at luftventilen er åpen.
4. Se til at røykuttaket ikke er tett av sot.

Hvis det dannes unormalt mye sot på glasset

Det vil alltid dannes noe sot på glasset, men mengden vil være avhengig av:

1. Fuktigheten i brenselet.
2. De stedlige trekkforhold.
3. Regulering av luftventilen.

Mesteparten av sotbelegget vil normalt bli brent av når luftventilen blir regulert opp til maksimum, og det fyres friskt i ildstedet

9.o Tilleggsutstyr

9.1 Dekorplater

Dekorplater, tett (2 stk.), sort lakk - kat. nr. 50037271 (350990)
Dekorplater, tett (2stk.), grå lakk - kat. nr. 50037272 (350991)

Kleber, topp 25 mm, hel - kat. nr. 50012988 (350992)
Kleber, topp 25 mm, tredelt - kat. nr. 50013013 (361011) (erstatning for 50012988 (350992) montert med stålskorstein).

9.2 Glassdekor, topp, sider og front

(har egen monteringsanvisning)

Glassett for røykuttak bak, sort lakk, kat. nr. 51012250 (350993)
Glassett for røykuttak bak, grå lakk, kat. nr. 51012251 (350994)

Glassett for røykuttak på topp, sort lakk, kat. nr. 51012252 (350995)
Glassett for røykuttak på topp, grå lakk, kat. nr. 51012253 (350996)

9.3 Dreiesett

Se egen installasjonsanvisning.

Dreiesett for Jøtul F 373, kat. nr. 51012254 (350997)

9.4 Gulvplater

i glass - Kat. nr. 50012994 (351121)
i stål, sort lakk - Kat. nr. 51013579 (351158)
i stål, grå lakk - Kat. nr. 51013580 (351159)

9.5 Gulvplate - Jøtul F 371

i betong for Jøtul F 371 - Kat. nr. 51012036 (310228)

9.6 Vedbeholder

Sort lakk - Kat.nr. 50012995 (351160)
Grå lakk - Kat.nr. 50013037 (351161)

9.7 Støpejernsdør for sokkel (Jøtul F 371)

Sort lakk - Kat. nr. 51036917 (361115)
Grå lakk - Kat. nr. 51036918 (361116)

9.8 High Top

Kat. nr. 51012304

9.9 Varmelagrende masse

Kat. nr. 10026701

9.10 Klebersten

Jøtul F 377 kleberstenssett, kat. nr. 21043545
Jøtul F 377 HT kleberstenssett, kat. nr. 21043546

9.11 Konveksjonssett

Jøtul F 370 C, konveksjonssider, BP, kat. nr. 50043647
Jøtul F 370 C, Konveksjonstopp, BP, 50043642.

10.0 Gjenvinning

10.1 Gjenvinning av emballasje

Ildstedet blir levert med følgende emballasje:

- Pall av tre kan kappes opp og brennes i ildstedet.
- Emballasje i papp skal leveres til gjenvinning.
- Poser i plast skal leveres til gjenvinning.

10.2 Gjenvinning av ildstedet

Ildstedet består av:

- Metall skal leveres til gjenvinning.
- Glass **skal håndteres som spesialavfall. Glasset i ildstedet må ikke legges i vanlig kildesortering.**
- Brennplater i vermikulitt leveres som spesialavfall.
- Brennplater i vermikulitt kan kastes i vanlig restavfall.

11.0 Reklamasjonsrett

Jøtul AS gir 10 års reklamasjonsrett på utvendig støpegods med hensyn til materialfeil og fabrikkasjonsfeil etter første gangs kjøp/installasjon. Reklamasjonsretten forutsetter at ildstedet er montert i henhold til gjeldende lover og forskrifter, samt Jøtuls monterings- og bruksanvisning.

Reklamasjonsretten dekker ikke:

Montering av tilleggsdeler, eksempelvis for å utbedre stedlige trekkforhold, lufttilførsel eller andre forhold som er utenfor Jøtuls kontroll. Reklamasjonsretten omfatter ikke forbruksdeler som brennplater, røykhvelv, fyrrist, bunnrist, ildfast stein, spjeld og pakninger da dette nedbrytes over tid p.g.a. vanlig slitasje. Reklamasjonsretten dekker ikke skader som har oppstått som følge av fyring med uegnet brensel som rekved, impregnert og lakkert treverk, bordkapp, sponplater og liknende. Ved bruk av uegnet brensel kan det lett oppstå overfyring, dvs. at ildstedet blir rødglødende med konsekvenser som misfarging av lakken, samt sprekkdannelser i støpegodset.

Reklamasjonsretten gjelder ikke for skader som er oppstått under transport fra forhandler til installasjonssted. Den gjelder heller ikke ved bruk av uoriginale deler.



PRØVNINGSATTEST

Uddrag af rapport nr. 102041.74A

Rekvirent og producent:

Jøtul AS
Postboks 1411
1602 Fredrikstad

Ovn type: Jøtul F 371, F 372, F 373, F 374, F 375 og F 376


Testmetode: Emission i henhold til NS 3058

Prøvningsresultater

Partikelemission efter NS 3058: 4,4 g/kg (maks 10 g/kg)
(middelværdi)

Maksimal udslip i en enkelt prøving: 6,2 g/kg (maks 20 g/kg)

Bemærk venligst, at de oplyste værdier er uddrag fra prøvningsrapporten.
SINTEF NBL as er notificeret prøvningsorgan med **ID-nr. 1084**

Trondheim, 2008-05-15	Skorstensfejerpåtegning
	
Asbjørn Østnor, fagansvarlig	Dato, underskrift

Det attesteres hermed at ovenfor nævnte fyringsanlæg opfylder emissionskravene i:

Bilag 1 til bekendtgørelse nr. 1432 af 11 december 2007 vedr. regulering af luftforurening fra brændeovne og brændekedler samt visse andre anlæg til energiproduktion.

Indhold

Sintef Prøvningsattest	23
1.0 Forhold til myndighederne	24
2.0 Tekniske data	24
3.0 Sikkerhed	25
4.0 Installation	30
5.0 Daglig brug	40
6.0 Vedligeholdelse	40
7.0 Service	41
8.0 Driftsforstyrrelser - fejlsøgning	42
9.0 Ekstraudstyr	42
10.0 Genbrug	43
11.0 Reklamationsrett	43

1.0 Forhold til myndighederne

Installationen af et ildsted skal overholde det enkelte lands love og regler.
Alle lokale forordninger, inkl. dem der henviser til nationale og europæiske standarder, skal overholdes ved installationen af produktet.

Produktet er vedlagt både en installationsmanual med tekniske data og en generel brugs- og vedligeholdelsesmanual. Installationen kan først tages i brug, når den er kontrolleret af en kvalificeret kontrollør.

Et typeskilt af varmebestandigt materiale er vedlagt produktet. Det indeholder oplysninger om identifikation og dokumentation af produktet.

2.0 Tekniske data

Materiale:	Støbejern
Overfladebehandling:	Sort/grå lak
Brændselstype:	Træ
Maks. træ længde:	30 cm
Røgdugtag:	Top, bag
Røgrør dimension:	Ø 150 mm/min. 177 cm ² tværsnit
Udelufttilslutning:	Alu. flex - Ø 100 mm

Vægt produkt:

- med støbejernssokkel: Ca. 163 kg
- med støbejernssøjle: Ca. 156 kg
- med støbejernssfod: Ca. 154 kg
- med støbejernssokkel og glasdør: Ca. 165 kg
- med glassokkel: Ca. 158 kg
- Jøtul F 377 med fedtsten: Ca. 220 kg
- Jøtul F 377 HT med fedtsten: Ca. 270 kg
- Jøtul F 377 med varmeoplagrende masse og fedtsten: Ca. 330 kg
- med tre ben: Ca. 149 kg

Ekstraudstyr:

Dekorplader, heldækkende.
Drejesæt (Jøtul F 373).
Glasdekor til top/sider/front.
Top affedtsten, brændebeholder, støbejernsdør for sokkel (Jøtul F 371), High Top, Jøtul F 377 fedtsten, Jøtul F 377 HT fedtsten, varmeoplagrende masse, konvektionssæt,
Se fig. 1

Produktmål, afstande:

Tekniske data iht. EN 13240

Nominal varmeafgivelse:	5,5 kW
Røggas massestrøm:	5,9 g/s
Anbefalet skorstenstræk:	12 Pa
Virkningsgrad:	73 % ved 5,8 kW
CO-emission (13% O ₂):	0,12 %
Røggastemperatur:	330° C
Driftsform:	Intermitterende

Ved intermitterende forbrænding forstås her normal brug af en brændeovn, dvs. at der lægges nyt brændsel i, straks når brændslet er brændt ned til en passende mængde gløder.

Product: Jøtul Room heater fired by solid fuel				CE
Standard Minimum distance to adjacent combustible materials: Minimum distance to adjacent combustible materials: Emission of CO in combustion products: Flue gas temperature Nominal heat output Efficiency Operational range Fuel type Operational type The appliance can be used in a shared flue.				
Country	Classification	Certificate/standard	Approved by	
Norway	Class II			
Sweden	Int.	SP	SP-Sveriges Prövnings- och forskningsinstitut AB	
EUR	Intermittent	EN	EN-Swedish National Testing and Research Institute	
Follow user's instructions. Use only recommended fuels. Montage- und Bedienungsanleitung beachten. Verwenden Sie nur empfohlenen Brennstoffen. Respectez les consignes d'utilisation. Utilisez uniquement les combustibles recommandés.				
Serial no: Y-xxxx, Year: 200x				
Manufacturer: Jøtul AS POB 1441 W-1602 Fredrikstad Norway				221546

Der er på alle vores produkter et skilt, der angiver serienummer og år. Skriv dette nummer på det angivne sted i installationsanvisningen.

Dette serienummer skal altid oplyses ved kontakt med forhandler eller Jøtul.

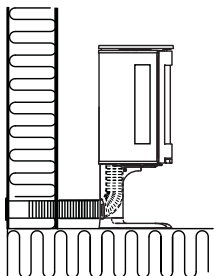
Serial no.

Tilførsel af udeluft

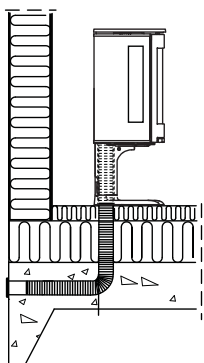
Der er for Jøtul F 370 Serien mulighed for tilkobling af udeluft direkte ind i produktet via:

- Soklen/søjlen/foden eller
- Via en fleksibel tilførselslange udefra/fra skorsten (kun hvis skorstenen har sin egen kanal for udelufttilførsel) og til udeluftstudsene på produktet.

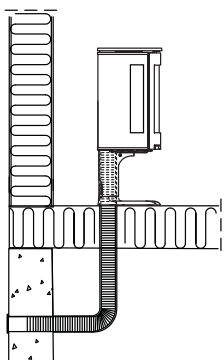
Mængden forbrændingsluft for Jøtuls produkter er ca. 25-40m³/h. Gennem ydervæg



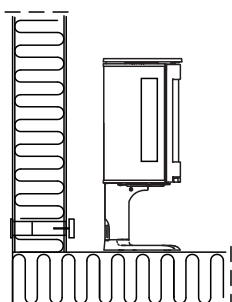
Gennem gulv og plade på jorden



Gennem gulv og kælder



Indirekte gennem ydervæg



3.0 Sikkerhed

OBS! For at sikre optimal funktion og sikkerhed anbefaler Jøtul, at installationen udføres af en kvalificeret montør (se forhandlerliste på www.jotul.dk).

Eventuelle ændringer på produktet, som foretages af forhandleren, montøren eller brugeren, kan medføre, at produktet og sikkerhedsfunktionerne ikke fungerer, som de skal. Det samme gælder montering af tilbehør eller ekstraudstyr, som ikke er leveret af Jøtul. Dette kan også ske, hvis dele, som er nødvendige for brændeovns funktion og sikkerhed, er blevet afmonteret eller fjernet.

I alle disse tilfælde fraskriver producenten sig sit ansvar, og reklamationsretten bortfalder.

3.1 Brandforebyggende tiltag

Enhver brug af brændeovnen kan udgøre en vis fare. Tag derfor hensyn til følgende anvisninger:

- De mindste tilladte sikkerhedsafstande ved installation og brug af brændeovnene findes i **fig. 1** i produkternes installationsmanualer.
- Sørg for, at møbler og andet brændbart materiale ikke kommer for tæt på brændeovnen. Den mindste afstand foran brændeovnsåbningen til brændbart materiale skal være 1000 mm.
- Lad ilden brænde ud. Den må aldrig slukkes med vand.
- Brændeovnen bliver varm under fyring og kan give forbrændinger, hvis den berøres.
- Asken må kun fjernes, når brændeovnen er kold. Aske kan indeholde gløder og bør derfor opbevares i en ubrændbar beholder.
- Aske skal placeres forsvarligt udendørs eller tømmes, hvor den ikke medfører brandfare.

Ved skorstensbrand:

- Luk alle luger og ventiler.
- Hold dør og evt. askedør på brændeovnen lukket.
- Kontrollér, om der er røg på loftet og i kældre.
- Ring til brandvæsnet.
- Før brændeovnen kan tages i brug efter en brand eller et tilløb til brand, skal brændeovn og skorsten være kontrolleret og fundet i orden af fagkyndigt personale.

Jøtul F 370 Serien

Min. afstand til brændbar væg ved forskellige opstillinger, fig. 1a

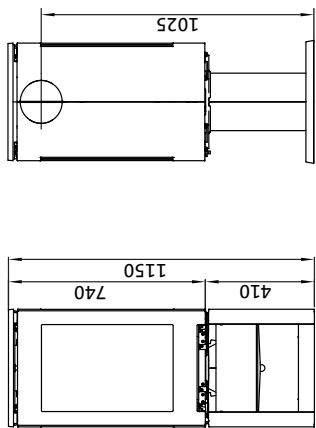
Opstilling	Mål	a	b	c	d	e	f	g	h	i
Basismodel		440	1125	920	650	480	612	407	701	160
Med dekorplader, heldækkende		340	982	777	550	380	612	407	601	160
Med halvisoleret skorsten		440	1125	920	650	480	552	347	701	100
Med glasdekor, sider		190	771	566	400	280	558	353	501	* 160
Jøtul F 370 C (produkt med konvektionssæt m. sideglass og halvisoleret skorsten)		150	742	537	380	400	524	319	641	50
Jøtul F 377 (produkt med fedtstenside og topp)		250	915	710	502	400	539	334	647	50

* Hvis stålskorsten benyttes, bliver målet 100 mm

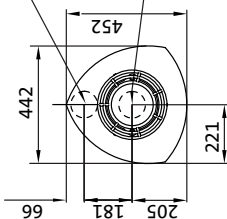
Fig. 1a

Produkt:

Jøtul F 371 / F 373 / F 374 / F 375 / F 376 / F 377 / F 379 / F 370 C



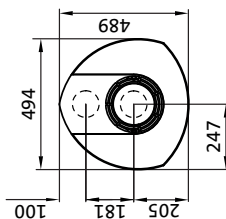
Basis model:



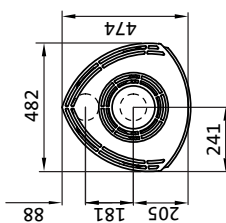
Hul i gulv til udeluft
Ø100mm tilkobling
Jøtul F 371, F 374, F 375, F 376,
F 377, F 379

Hul i gulv til udeluft
Ø100mm tilkobling
Jøtul F373

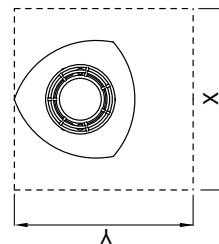
Jøtul F 377:



Jøtul F 370 C:

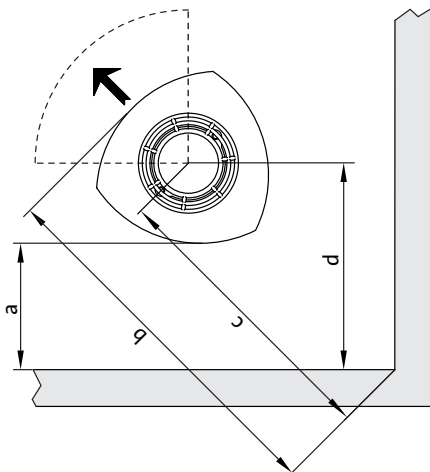


Min. mål gulvplade
X/Y = I henhold til nationale lover
og regler.

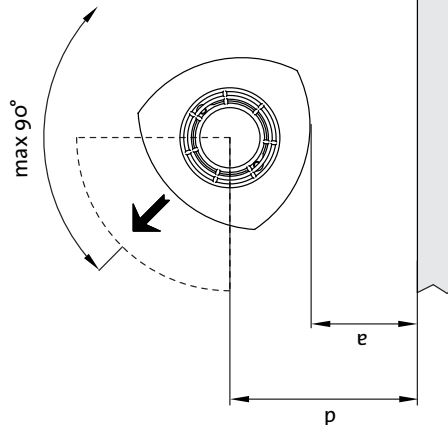
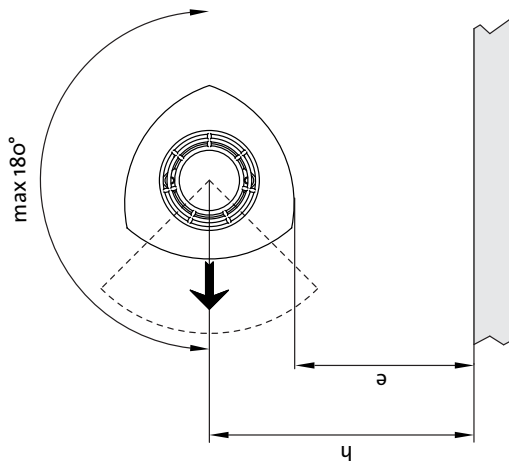


Min. afstand til brændbar væg: Se tabellen ovenfor.

Brændbar væg



Min. afstand til brændbar væg med drejbar søjle:
Se tabellen ovenfor.



Jøtul F 370

Min. afstand til brændbar væg beskyttet af brandmur ved forskellige opstillinger, fig. 1b

Opstilling	Mål	a	b	c	d	e	f	g	h	i	j	k	l	m	n	o	p	q	r	s	t
Basismodell		100	643	438	310	200	492	287	421	40	550	480	440	735	799	773	934	999	962	756	1156
Med dekorplader, heidækkende		100	643	438	310	200	492	287	421	40	550	380	340	735	669	659	934	884	841	556	930
Jøtul F 372, F 375, F 376, F 379 med udeluft gennem væg		100	643	438	310	200	552	347	421	100	550	-	-	795	-	-	994	-	-	-	-
Jøtul F 370 C (produkt med konvektionssæt med sideglas og halvisoleret skorsten)		100	671	466	330	200	524	319	441	50	550	400	200	888	-	807	956	-	897	-	-
Jøtul F 377 (produkt med fedtsten, side og topp)		100	703	498	354	200	539	334	447	50	550	400	250	892	-	885	961	-	960	-	-

Fig.1C

Min. afstand til væg for Jøtul F 375, F 376 og Jøtul F 379 med udeluftstilkobling gennem væg.

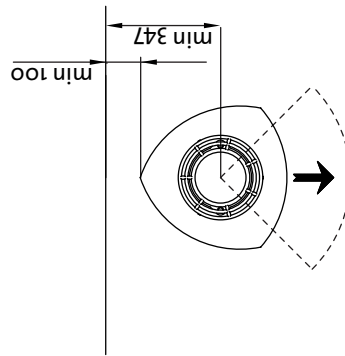


Fig. 1b

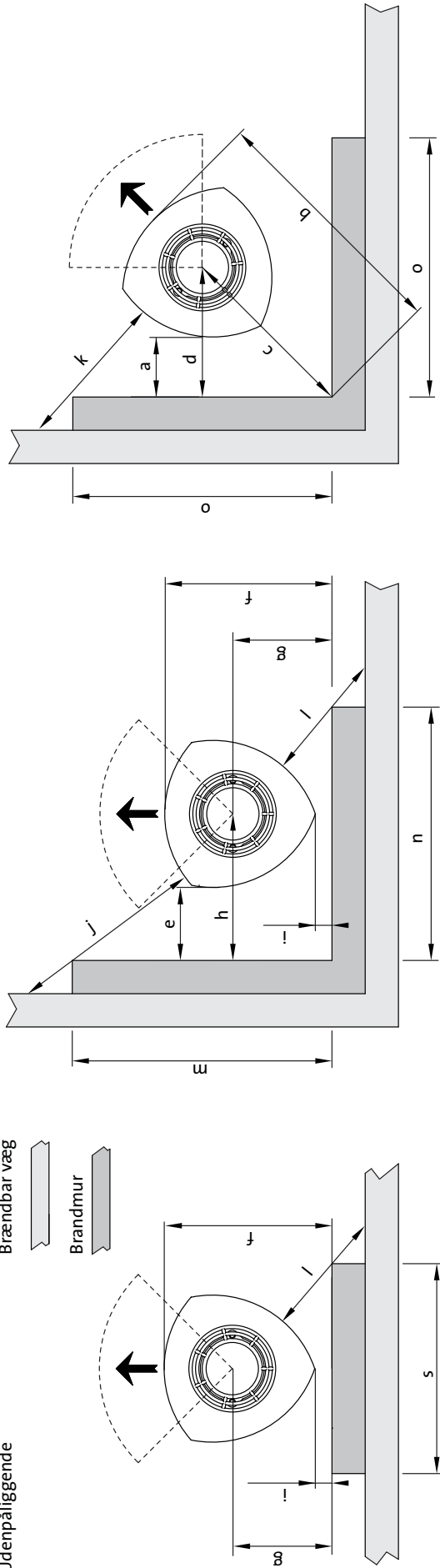
Min. afstand til brændbar væg beskyttet af brandmur: Se tabellen ovenfor.

Produkt:
Jøtul F 371 / F 373 / F 374 / F 375 / F 376 / F 377 / F 379 / F 370 C

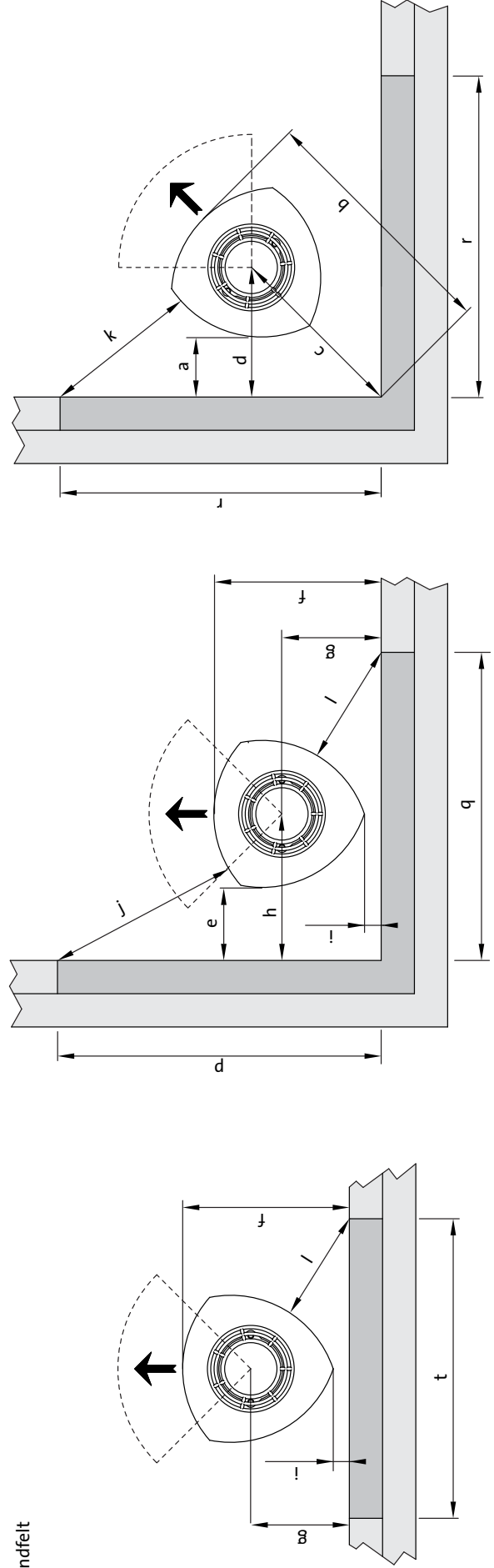
Udenpåliggende

Brændbar væg

Brandmur



Indfelt



4-4633-P11

DANSK

3.2 Gulv

Fundament

Man skal sikre sig, at fundamentet er dimensioneret til ildstedet. Se »2.0 Tekniske data« for angivelse af vægt. Det anbefales at fjerne gulve, der ikke er monteret på fundamentet - såkaldt flydende gulve - under en installation.

Krav til beskyttelse af trægulve under ildstedet

Jøtul F 370 Serien, undtagen Jøtul F 374 (støbejernsfod) har en skærmpåse under, der skærmer for stråling mod sokkelrummet. Produktet har integreret gulvbeskyttelse og kan derfor placeres direkte på et trægulv.

Eventuelle gulvbelægninger af brændbart materiale, såsom linoleum, tæpper osv., skal fjernes under produktet.

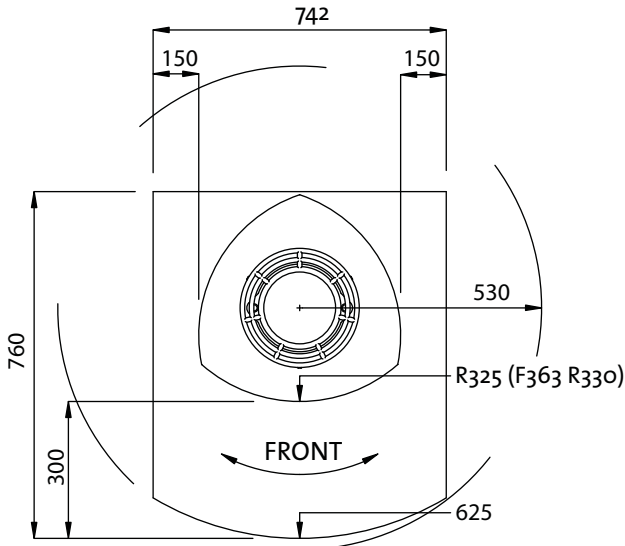
Krav til beskyttelse af brændbart gulv foran brændeovnen

Forpladen skal overholde nationale love og regler.

Kontakt dine lokale bygningsmyndigheder vedrørende restriktioner og installationskrav.

For Danmark: Min. 300 mm foran ilægningsåbningen, og 150 mm til hver side af ilægningsåbningen.

Fig. 2



3.3 Vægge

Afstand til væg af brændbart materiale

Det er tilladt at bruge brændeovnen med uisoleret røgrør med de afstande til væg af brændbart materiale, der er vist i fig. 1.

3.4 Loft

Der skal være en afstand på min. 1000 mm til brændbart loft over brændeovnen.

4.0 Installation

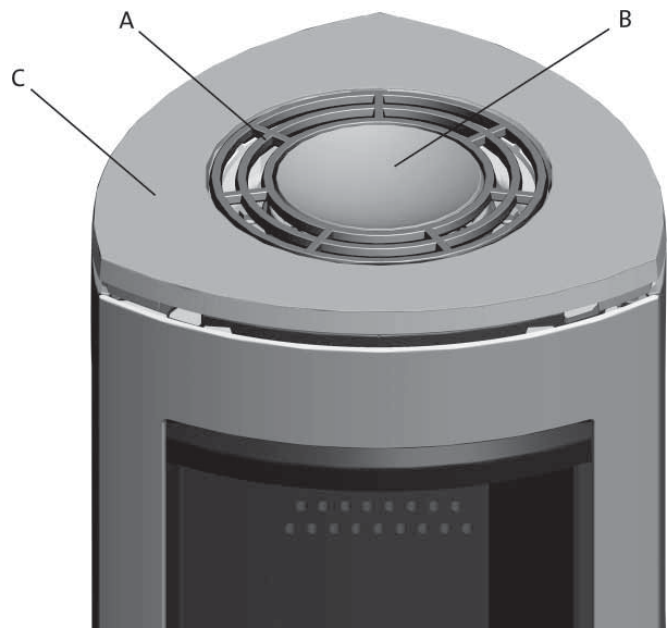
NB! Kontrollér, at brændeovnen er fri for skader, før installationen begynder.

Produktet er tungt! Sørg for hjælp, når det skal sættes op og monteres.

4.1 Før installation

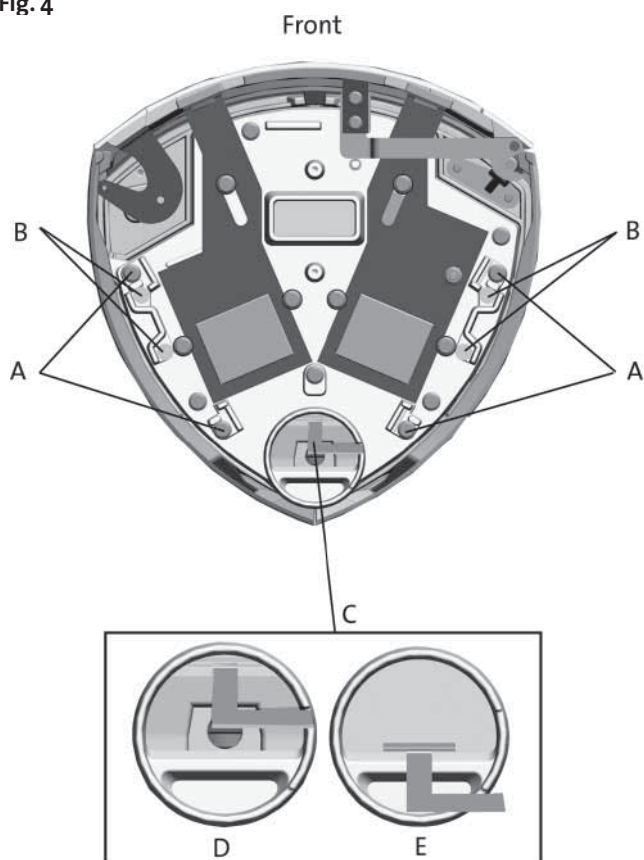
1. Standardproduktet leveres i to koller. Et med selve brændeovnen og et med valgfri sokkelstøbejern/beton/glass eller søjlestøbejern.
2. Når produktet er pakket ud, tages brændplader, røgvenderplade, ledeplade, fyrbund, askeskuffe og rysterist ud. Fjern også de små sidebrændplader samt pakningen til røgrøret, der ligger i askeskuffen.

Fig. 3



3. Løft toppladen med toprist (fig. 3 A) og skål (fig. 3 B) af.
4. Kontrollér at betjeningshåndtagene (fig. 29 - 2A, B og C) virker.
5. Hvis bagudtag til røgrør vælges, bores der først hul (fig. 5 A) i de udslåelige dæksler til røgdtaget, før de slås ud.
6. Sæt den træklods (fig. 5 B), der holder ledepladen på plads, på en sådan måde, at sidepladerne støttes, når dækslerne slås ud.
7. Læg papemballagen ud på gulvet, og læg forsigtigt ovnen ned på siden.

Fig. 4



8. Hvis et glasdekorsæt (ekstraudstyr) skal benyttes, fjernes de 4 undersænkede skruer i bunden (**fig. 4B**) ved hjælp af den nøgle, der følger med glasdekorsættet.

4.2 Montering

Jøtul F 371 - Støbejernssokkel

OBS! Hvis flexslangen skal tilkobles gennem et hul i gulvet, slås de udsåelige dæksler ikke ud.

Fig. 5



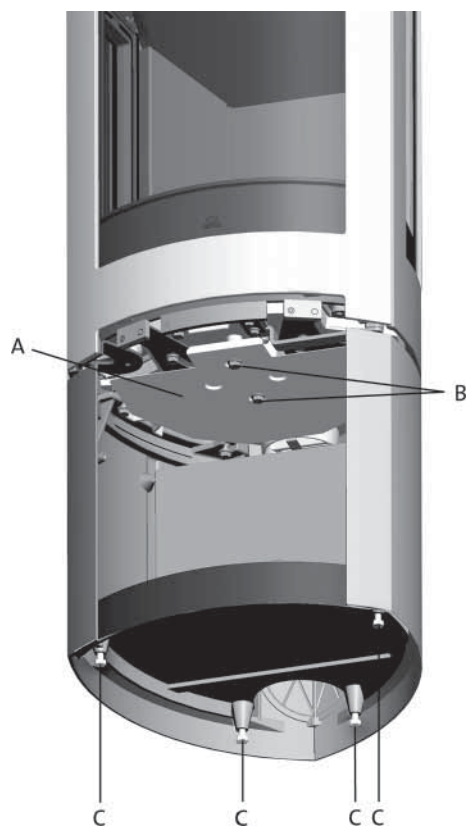
1. Hvis flexslange, \varnothing 100 mm, for udeluftstilførsel skal tilkobles udeluftventilen (**fig. 4C**) under brændkammeret, bores der først hul (**fig. 5 C**) i de udsåelige dæksler, før de slås ud. **OBS!** Lad bagpladen i sokkelen, (**fig. 6 A**), blive på plads, når dækslerne slås ud.

Fig. 6



2. Fjern hylde og bagplade (**fig. 6 A**) i sokkelen. Kontrollér at håndtaget på udeluftventilen er forreste position (**fig. 4D**).
3. Montér sokkelen til produktets brændkammer med de 4 skruer (M8 x 30mm) fra skrueposen (**fig. 4 A**).
4. Sørg for hjælp og rejs forsigtigt produktet op.

Fig. 7

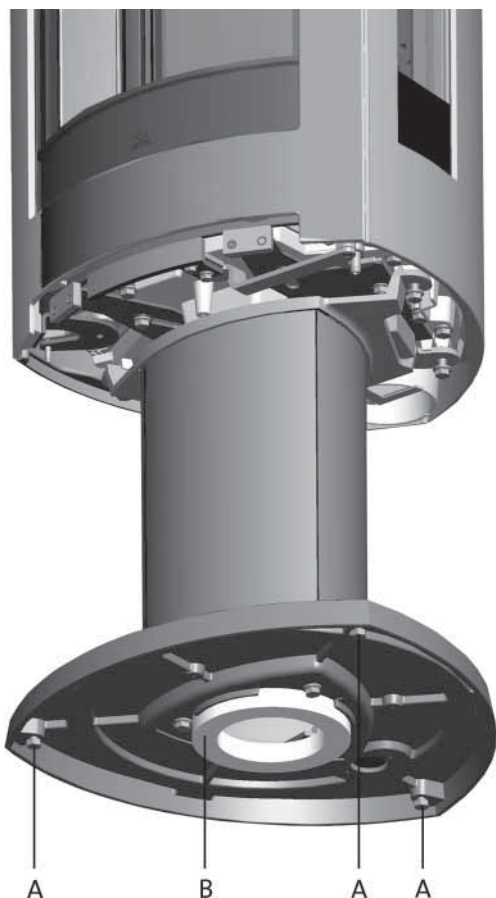


5. Justér produktet ved hjælp af de 4 stilleskruer (**fig. 7 C**).
6. Træk flexslangen gennem hullet og fastgør den på studsene med en slangeklemme. **OBS!** Sørg for tilstrækkelig længde på slangen for at undgå en evt. samling.
7. Sokkelrummet skal skærmes mod varmestråling fra produktet ved hjælp af medfølgende skærmlade (**fig. 7 A**). Fastgør denne med de 2 skruer som vist i **fig. 7 B**.
8. Genmontér hylde og bagplade i sokkelen.

Jøtul F 373 - Søjle

OBS! Hvis drejesættet skal monteres, skal dette gøres nu, før søjlen fastgøres til brændeovnen. Se monteringsanvisningen til drejesættet.

Fig. 11



1. Justér produktet ved hjælp af de 3 stilleskruer (fig. 11A).
2. Fastgør søjlen til brændeovnens bundplade med de 4 skruer (M8x30 mm), fra skrueposen (fig. 4 A).
3. Hvis udelufttilførsel via udeluftventilen skal benyttes, kobles flexslange, \varnothing 100 mm, til udeluftventilen (fig. 4C) på produktet nu.
4. Skub håndtaget på udeluftventilen til forreste position (fig. 4D).
5. Fastgør slangen til udeluftventilen med en slangeklemme.
6. **OBS!** Sørg for tilstrækkelig længde på slangen for at undgå en evt. samling.
7. Hvis udeluften skal tilføres gennem gulvet, placeres pakningen (fig. 11 B) omkring flexslangen, \varnothing 100 mm, som er ført gennem hullet i gulvet. **NB!** Hullet er i centrum af søjlen/røgrøret.
8. Skub håndtaget på udeluftventilen til bageste position (se fig. 4E).
9. Sørg for hjælp og rejs produktet forsigtigt op, og placér det lige over udelufttilførslen.

Vigtigt! Kontrollér, at håndtaget på udeluftventilen står i forreste position, hvis udeluften ikke skal gennem søjlen.

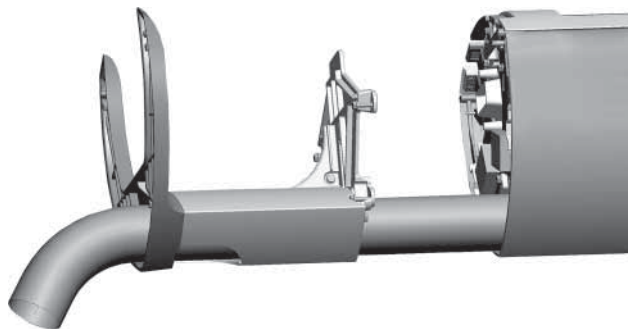
Jøtul F 374 - Støbejernsfod

Hvis udelufttilførsel via udeluftventilen skal benyttes, kobles flexslange, \varnothing 100 mm, til udeluftventilen (fig. 4C) på produktet nu.

Montering med udelufttilførsel

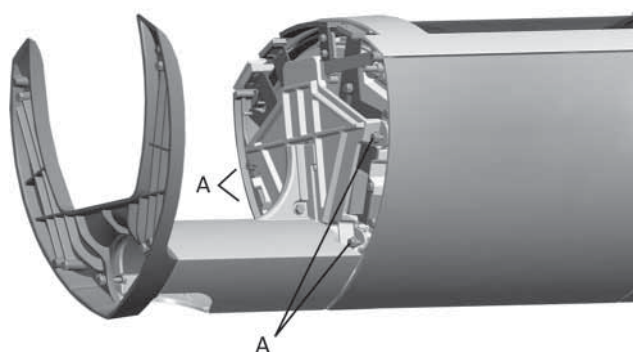
1. Skub håndtaget på udeluftventilen til forreste position (fig. 4D).
2. Fastgør slangen til udeluftventilen med en slangeklemme. **OBS!** Sørg for tilstrækkelig længde på slangen for at undgå en evt. samling.

Fig. 12



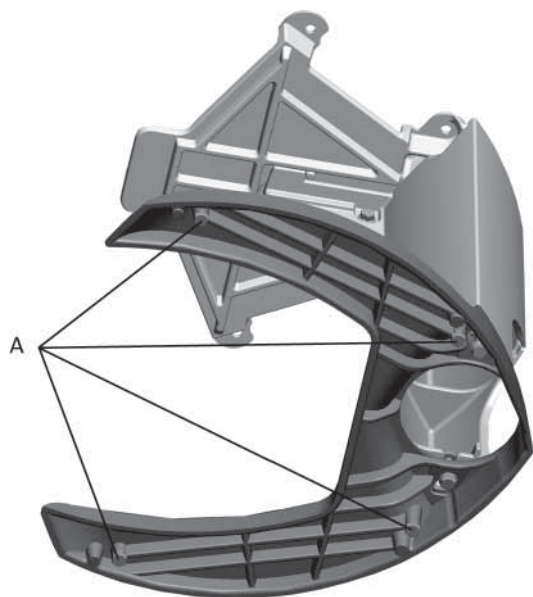
3. Før støbejernsfoden mod brændkammeret, samtidig med at udeluftslangen føres gennem foden og evt. gennem åbningen i støbejernsfoden bagtil (fig. 12).

Fig. 13



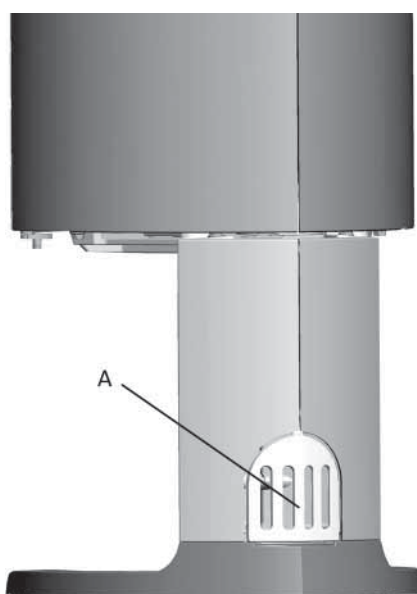
4. Montér sokkelen til produktets brændkammer med de 4 skruer (M8 x 30mm) fra skrueposen (fig. 13 A).
5. Sørg for hjælp og rejs produktet forsigtigt op, og placér det lige over udelufttilførslen.

Fig. 14



6. Justér evt. højden på produktet ved hjælp af stilleskruerne under foden (fig. 14 A).

Fig. 15



7. Sæt dækslet til udelufttilførslen tilbage (fig. 15 A).

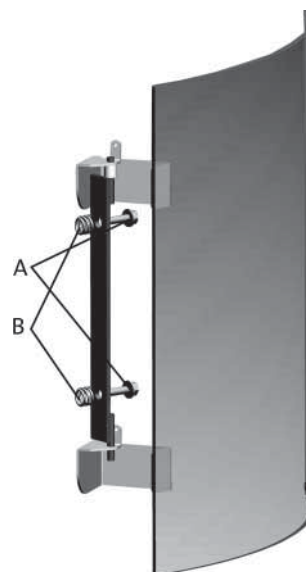
Montering uden udelufttilførsel

1. Montér sokkelen til produktets brændkammer med de 4 skruer (M8 x 30mm) fra skruerosen (fig. 13 A).
2. Sørg for hjælp og rejs produktet forsigtigt op, og placér det lige over udelufttilførslen.
3. Justér evt. højden på produktet ved hjælp af stilleskruerne under foden (fig. 14 A).
4. Sæt dækslet tilbage på plads (fig. 15 A).

Jøtul F 375 - Støbejernssokkel med glasdør

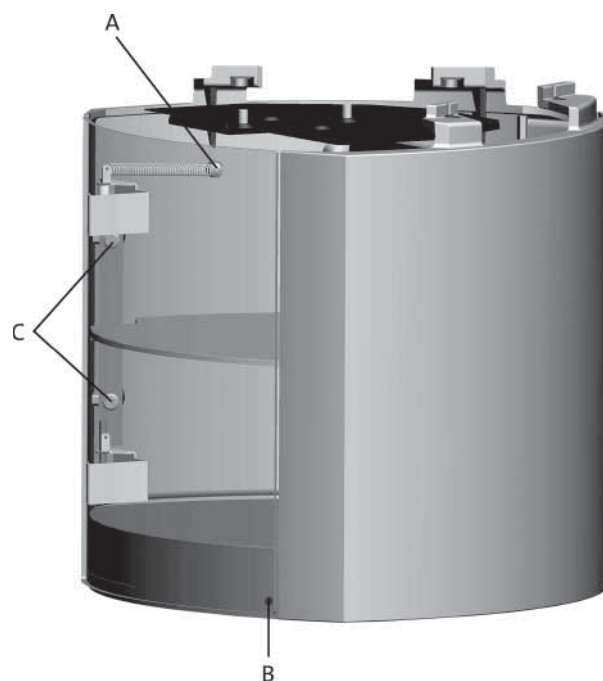
1. Montér støbejernssokkelen som beskrevet under pkt. "Jøtul F 371 - støbejernssokkel".

Fig. 16



2. Fastgør glasdørens hængsel til sokkelen med M6x20 mm skrue, der ligger i skruerosen til glasdøren (fig. 16 A).
3. Sæt fjederen mellem gevindhullerne og hængslet, før skrue fastgøres (fig. 16 B).

Fig. 17



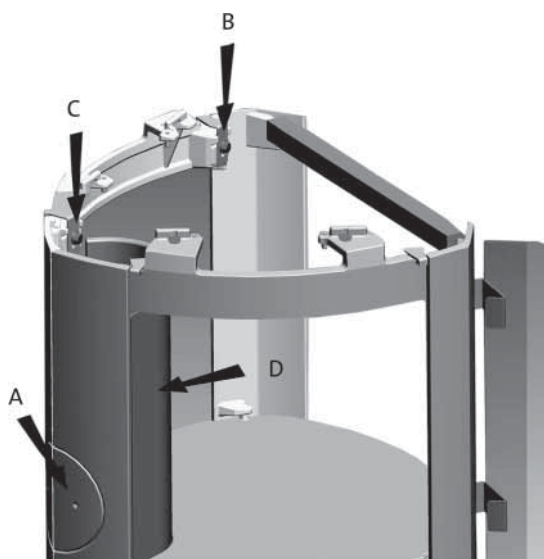
4. Skru den anden ende af fjederen fast (fig. 17 A).
5. Fastgør dørdæmperen på indersiden af glasdøren i nederste højre hjørne (fig. 17 B).

OBS! Der skal være en jævn spalte mellem døren og sokkelen, så døren hænger lige. Justér evt. døren ved at skru de to skruer ind eller ud (fig. 17 C).

Jøtul F 376 – Glassokkel

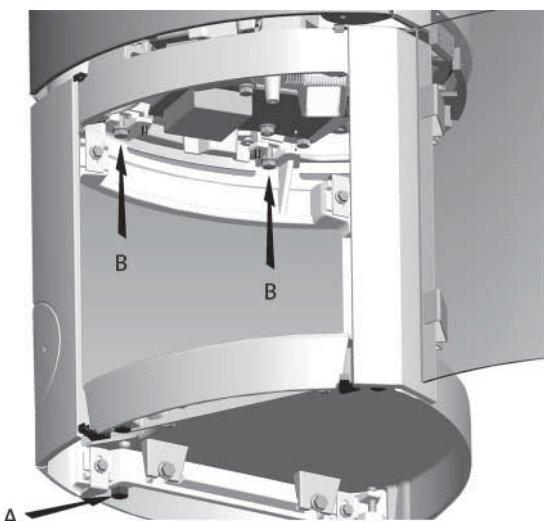
OBS! Hvis flexslangen skal tilkobles gennem et hul i gulvet, slås de udslåelige dæksler ikke ud (fig. 18 A).

Fig. 18



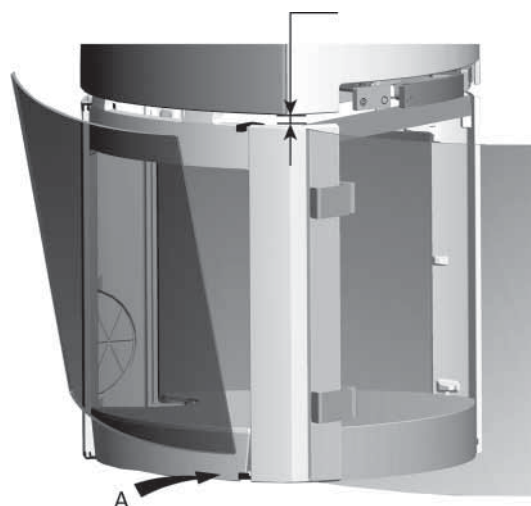
1. Løsn skruerne til de øvre glasclips på hver side (fig. 18 B og C). Kontrollér, at håndtaget på udeluftventilen er i forreste position (fig. 4 D).
2. Hvis flexslange, \varnothing 100 mm, til udeluftstilførsel skal tilkobles udeluftventilen/studsene (fig. 4 C) under brændkammeret, bores der først hul (fig. 18 A) i de udslåelige dæksler, før de slås ud.
OBS! Lad bagpladen i sokkelen (fig. 18 D) blive på plads, når dækslerne slås ud.
3. Fjern bagpladen (fig. 18 D) i sokkelen.

Fig. 19



4. Placér sokkelen i den rette position på en eventuel gulvplade. Stil produktet i vater ved hjælp af de 4 stilleskruer (fig. 19 A).
5. Fastgør sokkelen til produktets brændkammer med de 4 skruer (M8 x 30mm) fra skrueposen (fig. 19 B).
6. Sørg for at få hjælp, og rejs så forsigtigt produktet op.
7. Justér eventuelt glas døren med skruerne (fig. 17 C). Der skal være et ensartet mellemrum mellem døren og sokkelen, så døren hænger lige.

Fig. 20



8. Montér sideglassene ved at montere de nederste glasclips (fig. 20 A). De øverste clips løftes op og trykkes ned på sideglasset. Sørg for, at sideglasset har et ensartet mellemrum til sidepladen både for og bag. Stram så den forreste skrue til sideglasset (fig. 18 B). Den bageste skrue (fig. 18 C) skrues bare løst i, således at glasclipsen kan hæves uden at løsne skruen (letter evt. senere udskiftning af glasset).
9. Træk eventuelt flexslangen gennem hul i gulvet eller bag på sokkelen (fig. 18 A), og fastgør den på studsene med en slangeklemme.
OBS! Sørg for tilstrækkelig længde på slangen for at undgå en evt. samling.
10. Montér bagpladen igen (fig. 18 D).
11. Sokkelrummet skal skærmes mod varmestråling fra produktet ved hjælp af medfølgende skærmpåse (fig. 7 A). Fastgør denne med de 2 skruer som vist i fig. 7 B.

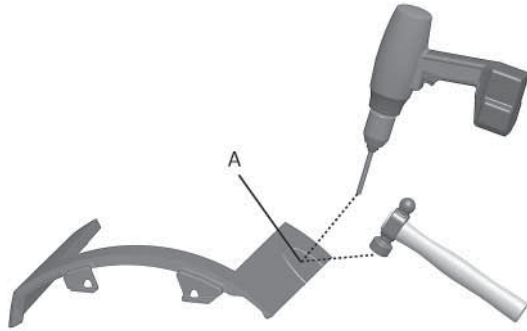
Jøtul F 377 - med fedtstensæt

Se egen monteringsanvisning (kat. nr. 10043560)

Jøtul F 379 - med tre ben

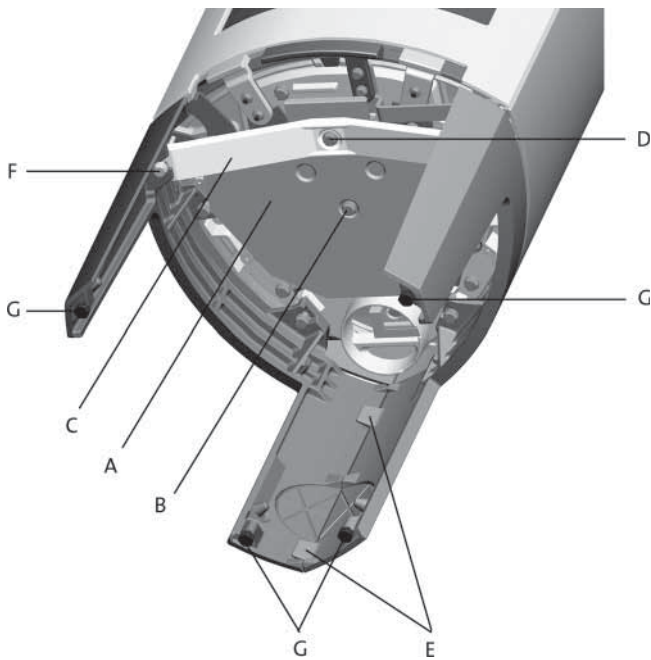
OBS! Hvis flexslangen skal tilkobles gennem et hul i gulvet, slås de udslåelige dæksler ikke ud.

Fig. 21



1. Hvis flexslange, Ø 100 mm, til udeluftstilførsel skal tilkobles udeluftventilen (fig. 4 C) under brændkammeret, bores der først hul (fig. 21 A) i de udslåelige dæksler, før de slås ud. **OBS! Læg delene på et egnet underlag, før dækslerne slås ud.**

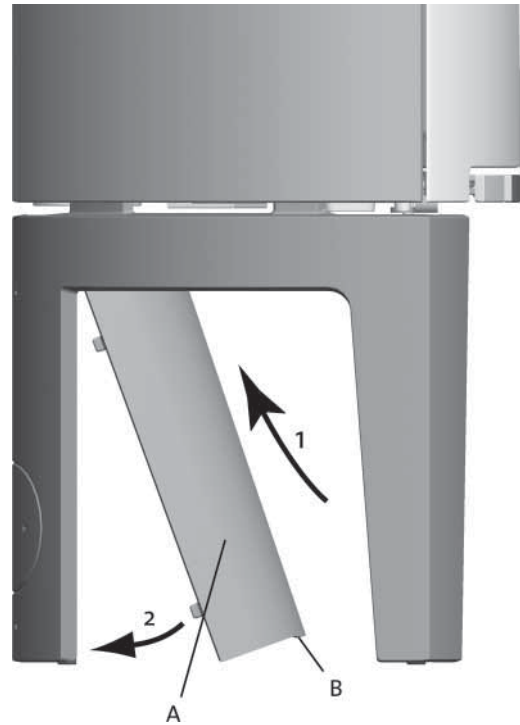
Fig. 22



2. Sokkelrummet skal skærmes mod varmestråling fra produktet ved hjælp af medfølgende skærmsplade (fig. 22 A). Sæt først denne fast med en skrue (fig. 22 B).
3. Fastgør afstiveren (fig. 22 C) løst med en skrue (fig. 22 D).
4. Monter sokkelen til produktets brændkammer med de 4 skrue (M8x30 mm) fra skrueposen (fig. 4 A).
5. Skru benene sammen i bagkanten med 2 skrue, der sidder i skruehullerne (fig. 22 E).
6. Fastgør afstiveren (fig. 22 C) med skrue (fig. 22 F) og møtrik i begge ender.
7. Sørg for at få hjælp, og rejs så forsigtigt produktet op.
8. Stil produktet i vater ved hjælp af de 4 stilleskrue (fig. 22 G).
9. Hvis benene står skævt, løsnes skrue (fig. 22 F) på hver side. Ret benene op, og spænd skrue igen.
10. Stram skrue (fig. 22 D).

11. Træk flexslangen gennem hullet, og fastgør den på studsene med en slangeklemme. **OBS! Sørg for, at slangen er tilstrækkelig lang for at undgå en evt. samling.**

Fig. 23



12. Sæt dækslet (fig. 23 A) på plads. Vær opmærksom på, at tappen (udvæksten) B vender nedad.

4.3 Skorsten og røgrør

- Brændeovnen kan tilknyttes skorsten og røgrør godkendt til fastbrændselsfyrede ildsteder med en røggastemperatur som angivet i »2.0 Tekniske data».
 - Skorstenstværsnittet skal minimum være det samme som røgrørstværsnittet. Brug gerne »2.0 Tekniske data» ved beregning af det rigtige skorstenstværsnit.
 - Flere fastbrændselsfyrede ildsteder kan tilknyttes samme skorsten, hvis tværsnittet er tilstrækkeligt.
 - Tilslutning til skorsten skal udføres i henhold til skorstensleverandørens monteringsanvisninger.
 - Før der laves hul i skorstenen, bør brændeovnen prøveopstilles mhp. korrekt afmærkning af placering af brændeovn og hul i skorstenen. Se fig. 1 for minimumsmål.
 - Sørg for, at røgrøret stiger hele vejen frem til skorstenen.
 - Brug røgrørsbøjning med fejedør for at sikre fejemulighed.
- Vær opmærksom på, at det er meget vigtigt, at tilslutninger har en vis fleksibilitet. Dette skal forhindre, at bevægelser i installationen fører til revnedannelser.
- Anbefalet skorstenstræk, se »2.0 Tekniske data». Ved for højt træk kan man installere og betjene et røgrørsspjæld til regulering af trækken.**
- OBS! Jøtul anbefaler at skorstenen er mindst 3,5 m høj.**

Montering af røgrør ved topudtag

Produktet er fra fabrikken leveret med røgstudsens monteret til topudtag.

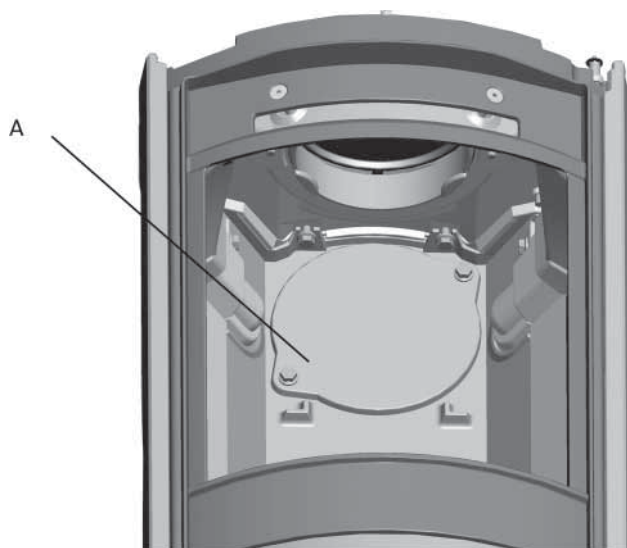
1. Anbring toppladen (fig. 3 C) oven på produktet.
2. Sørg for hjælp til at løfte topriksen (fig. 3 A) og holde den oppe, mens røgrøret fastgøres.
3. Før røgrøret gennem toppladens rist og anbring det i topudtagets røgstuds.
4. Sørg for at tætte godt med pakningen.

Montering af røgrør ved bagudtag

Produktet er fra fabrikken leveret med røgstudsens monteret til topudtag. Ønsker man bagudtag, skal man gøre som følger:

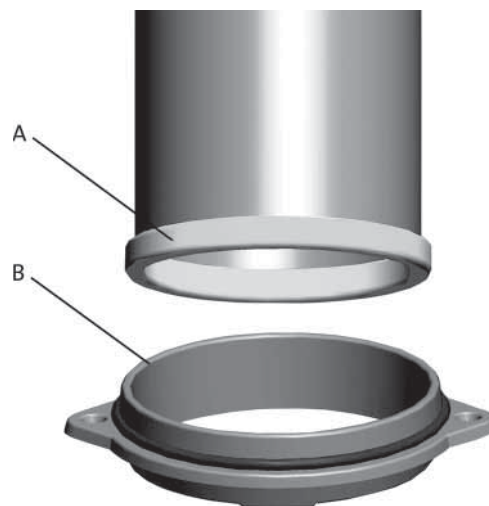
1. Anbring produktet i korrekt position (fig. 1).

Fig. 24



2. Ved omarrangering til bagudtag skrues røgstudsens (fig. 24 B) løs fra topudtaget.
3. Skru dækslet til bagudtaget ud fra indersiden af brændkammeret (fig. 24 A).

Fig. 25

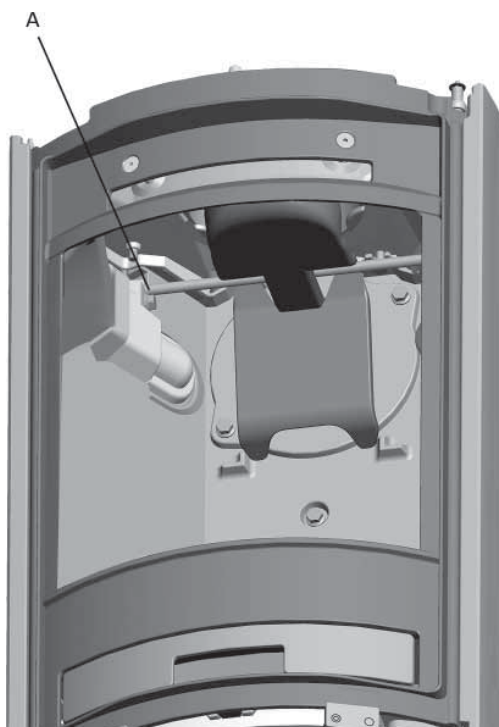


4. Læg pakningen på kanten af røgrøret (fig. 25 A).
5. Montér røgstudsens (fig. 25 B) på røgrørets pakningsbelagte ende.
6. Montér røgrøret med røgstudsens på, fra indersiden af brændkammeret, og fastgør røgstudsens med M8x30mm skruer. **OBS: Ved røgrør længere end 350 mm skydes røgrøret ind i røgstudsens fra bagsiden af produktet.**
7. Fastgør dækslet til topudtaget (fig. 24) med de skruer, der fastgjorde røgstudsens.

NB! Det er vigtigt, at sammenføjerne/røgrørene er helt tætte. Luftlækage kan ødelægge funktionen.

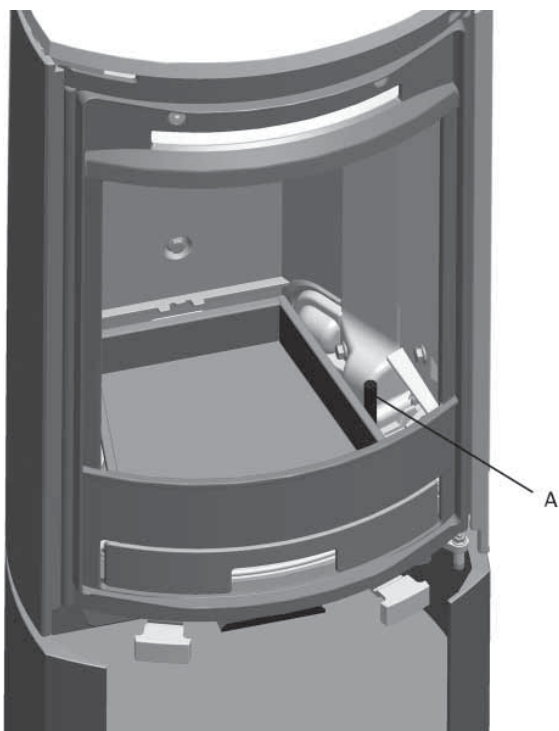
4.4 Montering af produktet

Fig. 26



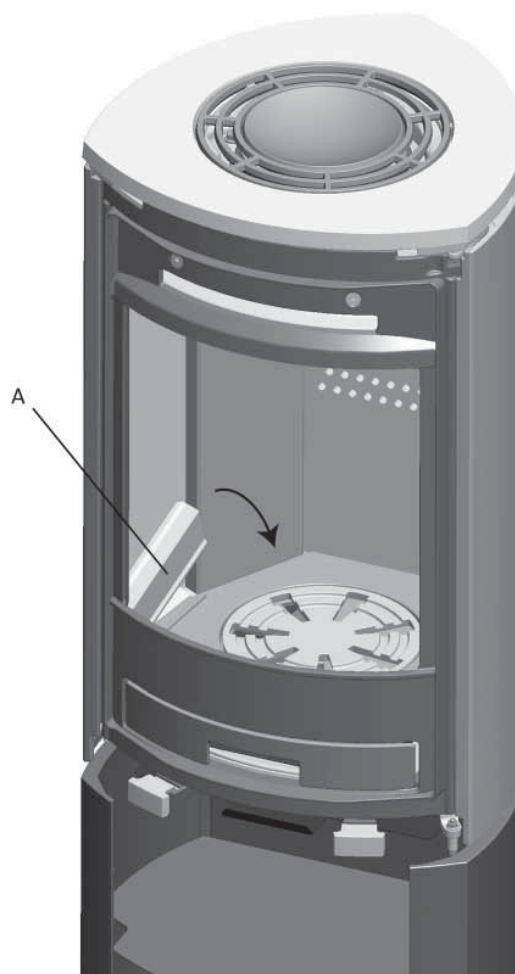
1. Læg ledepladen med stang på ribberne (fig. 26 A).
2. Kant fyrbunden ind gennem døråbningen og læg den på plads i bunden.

Fig. 27



3. Læg rysteristen på plads på fyrbunden. Sørg for, at rysteristens gaffel på højre side føres ind på rystestangen (**fig. 27 A**).
4. Anbring askeskuffen i produktets bund.
5. Anbring bageste brændplade i fyrbundens bagspor.
6. Anbring sidebrændpladerne på hver side i fyrbundens sidespor.
Kant røgvenderpladen ind og anbring den, så den hviler oven på side- og bagbrændpladerne.
7. Lad røgvenderpladen hvile oven på brændpladerne.

Fig. 28



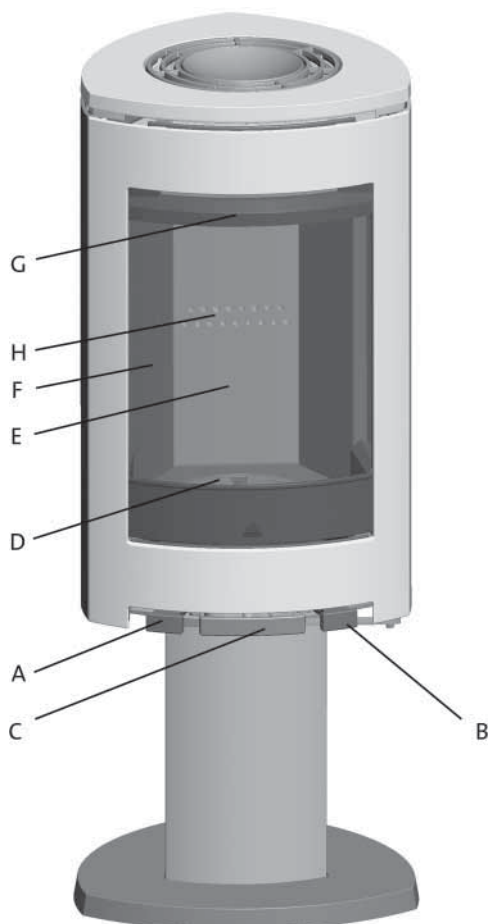
8. Anbring de små brændplader (**fig. 28 A**) i fyrbundens spor under sideglassene.
9. Læg toppladen på plads med toprikt og skål.
10. Anbring typeskiltet, der ligger i askeskuffen, under brændkammeret.

4.5 Kontrol af funktioner

Når produktet er stillet op, skal betjeningshåndtagene altid kontrolleres. Disse skal bevæge sig let og virke tilfredsstillende.

Jøtul F 370 er udstyret med følgende betjeningsmuligheder:

Fig. 29



Luftventil fig. 29 A

Skubbet ind: Lukket
Trukket helt ud: Åben

Optændingsventil fig. 29 B

Skubbet ind: Lukket
Trukket helt ud: Åben

Rysterist (samme håndtag som til optændingsventilen) (fig. 29 B)

Højre håndtag skubbes ud og ind

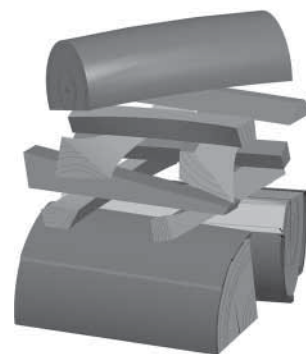
Håndtag til dør fig. 29 C:

Åbnes ved at trække håndtaget ud.

4.6 Optændning

- Åbn luftventilen og optændingsventilen ved at trække håndtagene helt ud (fig. 29 A og B). Om nødvendigt holdes døren på klem. (Brug en handske eller lign., da betjeningshåndtaget kan blive varmt.)
- Læg to halvstore træstykker ud/ind på hver side af fyrbunden. **NB!** For at undgå sod på glas er det vigtigt, at brændestykkerne ikke ligger ind mod produktets glas.
- Læg lidt sammenkrøllet avis (evt. yderlag af birkebark) imellem, læg lidt fint kløvet træ på kryds og tværs (fig. 30), og tænd op.
- Øg ilægningsstørrelsen efterhånden; **træet må dog ikke stables højere end til de horisontale huller på bageste brændplade (fig. 29 H).**
- Afslut med et halvstort stykke brænde øverst.
- Læg 2-3 optændingsbriketter/optændingsbrænde lige under det øverste lag optændingsbrænde, og tænd op.
- Optændingsventilen (fig. 29 B) lukkes, når træet er antændt og brænder godt.
- Kontrollér, at efterbrænding (sekundærforbrænding) starter. Dette ses bedst ved at kontrollere, at gule stikflammer brænder foran hullerne under røgvenderpladen.
- Derefter regulerer du forbrændingen til den ønskede varmeanfald ved hjælp af luftventilen (fig. 29 A).

Fig. 30



Påfyldning af brænde

Læg brænde på ofte, men kun lidt ad gangen. Fyres der for kraftigt, kan varmelastningen i skorstenen blive unødvendig stor. Fyr med måde. Undgå at det ulmer, da dette giver størst forurening. Det bedste er, når det brænder godt, og røgen fra skorstenen er næsten usynlig.

4.7 Advarsel mod overfyring

Brændeovnen må aldrig overfyres

Ved overfyring forstås, at der lægges for meget brænde i, og/eller tilføres for meget luft, så varmeudviklingen bliver for kraftig. Et sikkert tegn på overfyring er glødende prikker på produktet. I så tilfælde skal indstillingerne af luftventilen straks reduceres.

Ved mistanke om for højt/dårligt træk i skorstenen skal der søges fagkyndig hjælp til udbedring. (Se også «4.0 Installation» (Skorsten og røgrør) for mere information.)

4.8 Fjernelse af aske

Jøtul F 370 Series har en askeskuffe, der gør det let at fjerne asken.

1. Asken må kun fjernes, når brændeovnen er kold.
2. Skrab asken gennem risten i fyrbunden og ned i askeskuffen. Brug en handske eller lign. – tag fat i håndtaget til askeskuffen og bær asken ud.
3. Sørg for, at askeskuffen aldrig bliver så fuld, at asken ikke kan komme gennem fyrriksen og ned i skuffen.

5.0 Daglig brug

Lugt under indfyring

Under den første opfyring kan brændeovnen afgive en irriterende gas, der kan lugte noget. Dette sker, fordi lakken tørrer. Gassen er ikke giftig, men man bør udlufte rummet grundigt. Fyr med godt træk, indtil alle gasser er brændt af, og man hverken bemærker røg eller lugt.

5.1 Betjening

Fyringstip

NB! Træ, som opbevares udendørs eller i kolde rum, bør tages ind ca. 1 døgn før det skal bruges, så det får rumtemperatur.

Der er flere måder at fyre op i brændeovnen på, men det er altid vigtigt at være opmærksom på, hvad du lægger i ovnen. Se afsnittet "Træforbrug".

Vigtigt! Utilstrækkelig lufttilførsel kan føre til dårlig forbrænding, høje emissioner og lavere virkningsgrad.

Trækvalitet

Ved kvalitetsbrænde forstås de fleste kendte træsorter, såsom birk, gran og fyr.

Brændet bør være tørt, så vandindholdet er maks. 20 %.

For at opnå dette bør træet senest fældes sidst på vinteren. Træet kløves og stables, så der kommer luft til det. Stablerne skal beskyttes for ikke at suge for store mængder regnvand. Træet bør tages ind tidligt på efteråret og stables/lagres til brug om vinteren.

Vær særligt omhyggelig med aldrig at fyre med følgende materialer:

- Husholdningsaffald, plastposer o. lign.
- Malet eller imprægneret træ (som er meget giftigt).
- Spån- og laminatplader.
- Drivtømmer (havvand).

Dette kan skade produktet og er forurenende.

NB! Brug aldrig tændvæsker såsom benzin og sprit og lign. til optænding. Du kan skade både dig selv og produktet.

Træforbrug

Jøtul F 370 har med sin virkningsgrad en nominal varmeafgivelse på **5,5 kW**. Træforbrug ved nominal varmeafgivelse: Ca. **1,9 kg/t**. Størrelsen på træet bør være:

Optændingstræ (finkløvet træ):

Længde: ca. 30 cm

Diameter: 2-5 cm

Mængde pr. optænding: 6-8 stk.

Træ (kløvet træ):

Anbefalet længde: 20-30 cm

Diameter: Ca. 8 cm

Påfyldningsinterval: Ca. hvert 45. minut

Ilægningsstørrelse: 1,4 kg (nominal effekt)

Mængde pr. ilægning: 2 stk.

Nominal varmeafgivelse opnås ved ca. 100 % åbning af luftventilen (**fig. 29 A**) og med optændingsventilen (**fig. 29 B**) trukket ud ca. 1-2 cm.

6.0 Vedligeholdelse

6.1 Rengøring af glas

Jøtuls brændeovne er udstyret med luftspuling af glasset. Via luftventilen spules luft ned langs indersiden af glasset og reducerer afsætningen af sodbelægninger.

Trods dette, vil der altid blive dannet noget sod på glasset, men mængden afhænger af de lokale forhold og reguleringen af luftventilen. Størstedelen af sodbelægningen vil normalt blive brændt af, når luftventilen sættes på maks., og der fyres godt op i brændeovnen.

Et godt råd! Ved normal rengøring – fugt et stykke køkkenrulle med varmt vand og dyp det i lidt aske fra brændkammeret. Gnid glasset med papiret, og vask derefter af med rent vand. Tør godt af. Hvis det er nødvendigt at rengøre glasset grundigere, kan et glasrensprodukt anbefales (*følg brugsanvisningen på flasken*).

6.2 Rensning og fjernelse af sod

Under fyring vil der kunne danne sig en sodbelægning indvendigt på brændeovnens varmeplader. Sod har en god isolerende effekt og vil derfor reducere brændeovnens varmeafgivelse. Hvis der opstår en sodbelægning, når produktet bruges, vil den kunne fjernes med et sodrensemiddel.

For at forhindre, at der dannes vand og tjærebeklæbninger i brændeovnen, bør der fyres kraftig med regelmæssige mellemrum for at tørre belægningen. En årlig indvendigt rengøring er nødvendig for at få det maksimale varmeudbytte af produktet. Det er en god idé at gøre dette, når skorsten og skorstensrør fejles.

6.3 Fejning af røgrør til skorsten

På enkelte fritstående brændeovne kan toppladen løftes af, og røret fejles gennem toppen.

Ellers skal røgrør fejles gennem dets fejelåge eller gennem produktets døråbning. Så skal røgvenderpladen og ledepladen fjernes.

6.4 Kontrol af brændeovnen

Jøtul anbefaler, at du selv kontrollerer dit brændeovn grundigt efter at fejning/rengøring er udført. Se alle synlige overflader efter for revner. Kontrollér også, at alle samlinger er tætte, og at pakningerne ligger rigtigt. Slidte eller deformerede pakninger bør skiftes ud.

Rens pakningsrillen godt, påfør keramisk lim (kan købes hos din lokale Jøtul-forhandler), og pres pakningen godt på plads. Efter kort tid er samlingen tør.

6.5 Udvendig vedligeholdelse

Lakerede produkter vil efter nogle års brug kunne ændre farve. Overfladen bør pudses og børstes fri for løse partikler, før der påføres ny Jøtul-ovnlak.

7.0 Service

Advarsel! Enhver ikke autoriseret ændring af produktet er ulovlig! Der må kun bruges originale reservedele!

7.1 Udskiftning af røgvenderplade/ ledeplade

(NB! Hvis der bruges hjælpemidler, skal man være opmærksom på, at vermikulitpladerne tager skade ved hård behandling).

1. Løft røgvenderpladen op fortil og kant den ud (fig. 29 G). Fjern sidebrændpladerne (fig. 29 F) og bageste brændplade (fig. 29 E).
2. Ledepaden, i støbejern, der ligger over røgvenderpladen, hviler med stangen på ribber ved røgdudtaget bagtil (fig. 26 A). Løft ledepladen lidt op, træk den helt frem og kant den ud.
3. Ved genmontering følges samme procedure i omvendt rækkefølge.

7.2 Udskiftning af brændplader/fyrbund

(NB! Hvis der bruges hjælpemidler, skal man være opmærksom på, at vermikulitpladerne tager skade ved hård behandling).

1. Løft røgvenderpladen op fortil og kant den ud. Fjern sidebrændpladerne (fig. 29 F) og bageste brændplade (fig. 29 E).
2. Løft derefter fyrriksen og fyrbunden op og tag dem ud (fig. 29 D).
3. Ved genmontering følges samme procedure i omvendt rækkefølge.
4. Ved genmontering af fyrbund og fyrriksen skal man sørge for, at rystestangen (fig. 27 A), der bevæger rysteristen, bliver ført ind i gaflen på ristens højre kant.

7.3 Udskiftning af indvendigt/udvendigt sideglas

1. Løft røgvenderpladen op fortil og kant den ud. Fjern sidebrændpladerne (fig. 29 F) og bageste brændplade (fig. 29 E).
2. Ledepaden, i støbejern, der ligger over røgvenderpladen, hviler med stangen på ribber ved røgdudtaget bagtil (fig. 26 A). Løft ledepladen lidt op, træk den helt frem og kant den ud.
3. Fjern rysterist, bundplade og askeskuffe (fig. 29 D).

Fig. 31

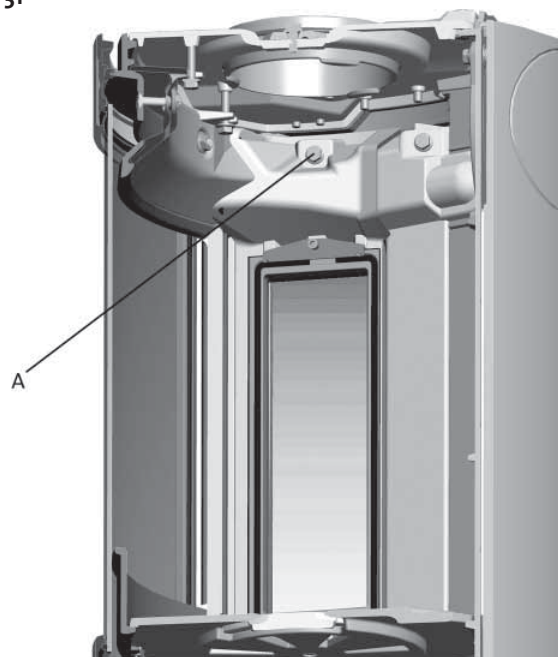
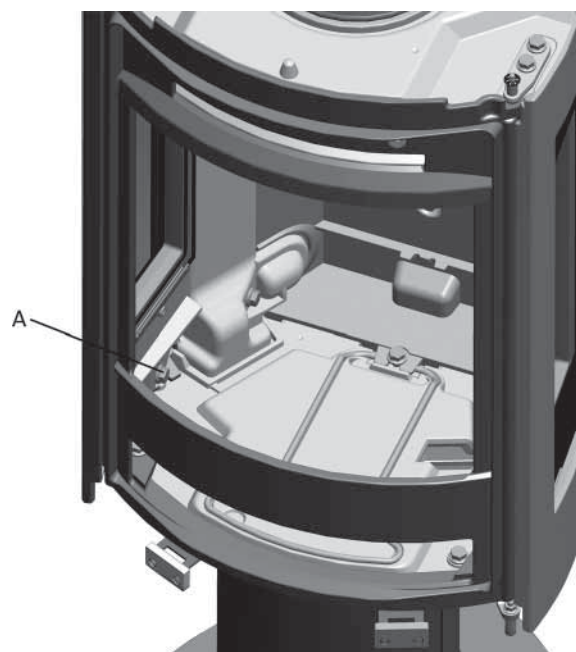


Fig. 32



4. Skru øverste og nederste skrue (fig. 31 A og 32 A) ud, og kant glasholderen med glasset i forsigtigt ud gennem døren. **NB!** Glasholderen holder også det udvendige glas på plads
5. Fjern glasset og skift evt. pakninger. Skift evt. det udvendige glas.
6. Ved genmontering følges samme procedure i omvendt rækkefølge.

8.o Driftsforstyrrelser - fejlsøgning

Dårligt træk

1. Tjek skorstenens længde – den skal opfylde kravene i nationale love og regler. (Læs mere i afsnit «2.o Tekniske data» og «4.o Installation» (Skorsten og røgrør)).
2. Kontrollér, at skorstenens min. tværsnit er i henhold til det, som er beskrevet i «2.o Tekniske data».
3. Kontrollér, at der ikke er noget, der hindrer røggasserne i at slippe ud: Grene, træer osv.
4. Ved mistanke om for højt/dårligt træk i skorstenen skal der søges fagkyndig hjælp til måling og udbedring.

Ilden dør ud efter et stykke tid

1. Kontrollér, at brændslet er tørt nok.
2. Tjek, om der er undertryk i huset – sluk evt. mekaniske blæsere og åbn et vindue i nærheden af pejsen.
3. Tjek, at luftventilen er åben.
4. Kontrollér, at røgdudtaget ikke er tæt af sod.

Hvis der dannes unormalt meget sod på glasset

Det vil altid dannes noget sod på glasset, men mængden afhænger af:

1. Brændslets fugtighed.
2. Lokale trækforhold.
3. Regulering af luftventilen.

Størstedelen af sodbelægningen vil normalt blive brændt af, når luftventilen reguleres op til maks., og der fyres godt op i brændeovnen. (Se også pkt. «6.1 Rengøring af glas - et godt råd».)

9.o Ekstraudstyr

9.1 Dekorplader

Dekorplader, heldækkende (2 stk.), sort lak - kat. nr. 50037271 (350990)

Dekorplader, heldækkende (2 stk.), grå lak - kat. nr. 50037272 (350991).

Fedtsten, top 25 mm, hel - kat. nr. 50012988 (350992)

Fedtsten, top 25 mm tredelt - kat. nr. 50013013 (361011), erstatning for 50012988 (350992) monteret med stålskorsten.

9.2 Glasdekor, top, sider og front

(har egen monteringsanvisning)

Glassæt til røgdudtag bagtil, sort lak, kat. nr. 51012250 (350993)

Glassæt til røgdudtag bagtil, grå lak, kat. nr. 51012253 (350994)

Glassæt til røgdudtag på top, sort lak, kat. nr. 51012252 (350995)

Glassæt til røgdudtag på top, grå lak, kat. nr. 51012253 (350996)

9.3 Drejesæt

Se egen installationsanvisning.

Drejesæt til Jøtul F 373, kat. nr. 51012254 (350997)

9.4 Brændebeholder

Sort lak - Kat. nr. - 50012995 (351160)

Grå lak - Kat. nr. - 50013037 (351161)

9.5 Støbejernsdør for sokkel (Jøtul F 371)

Sort lak - Kat. nr. 51036917 (361115)

Grå lak - Kat. nr. 51036918 (361116)

9.6 High Top

Kat. nr. 51012304

9.7 Varmeoplagrende masse

Kat. nr. 10026701

9.8 Fedtstenssæt

Jøtul F 377 fedtstenssæt, kat. nr. 221043545

Jøtul F 377 HT fedtstenssæt, kat. nr. 21043546

9.9 Konvektionssæt

Jøtul F 370 C Konvektionssider, BP, kat. nr. 50043647

Jøtul F 370 C Konvektionstop, BP, kat. nr. 50043642

10.0 Genbrug

10.1 Genbrug af emballage

Ildstedet bliver leveret med følgende emballage:

- Palle af træ kan saves op og brændes i ildstedet.
- Emballage i pap skal leveres til gjenvinding.
- Poser i plast skal leveres til gjenvinding.

10.2 Genbrug af ildstedet

Ildstedet består af:

- Metal skal leveres til gjenvinding.
- Glas skal håndteres som specialaffald. Glasset fra ildstedet kan **ikke** lægges i kontaineren for almindelig glas ved kildesortering.
- Brændplader i vemkikulitte kan leveres som restaffald.

11.0 Reklamationsret

Jøtul AS giver 10 års reklamationsret på udvendigt støbejern med henblik på materialefejl og fabrikationsfejl efter første gangs køb/installation. Reklamationsretten forudsætter, at brændeovnen er monteret i henhold til gældende love og forskrifter, samt Jøtuls monterings- og brugsanvisning.

Reklamationsretten dækker ikke:

Montering af tilbehørsdele, f.eks. for at udbedre eksisterende trækforhold, lufttilførsel eller andre forhold, som er uden for Jøtuls kontrol. Reklamationsretten omfatter ikke forbrugsdele som f.eks. brændplader, røgvenderplader, fyrrist, bundrist, ildfaste sten, spjæld og pakninger, da dette nedbrydes med tiden pga. almindeligt slid. Reklamationsretten dækker ikke skader, der er opstået som følge af fyring med uegnet brændsel som f.eks. drivtømmer, imprægneret og lakeret træ, bræddestumper, spånplader og lign. Ved brug af uegnet brænde kan der let opstå overfyring, dvs. at brændeovnen bliver rødglødende med konsekvenser som f.eks. misfarvning af lakken samt revnedannelse i støbejernet.

Reklamationsretten gælder ikke for skader, som er opstået under transport fra forhandleren til installationsstedet. Den gælder heller ikke ved brug af dele, der ikke er originaldele

Innehållsförteckning

1.0	Kontroll och lagstiftning.....	44
2.0	Tekniska data	44
3.0	Säkerhetsanvändningar	50
4.0	Installation	51
5.0	Daglig användning	60
6.0	Underhåll.....	61
7.0	Service	61
8.0	Driftsproblem - felsökning	62
9.0	Tillval	63
10.0	Återvinning	63
11.0	Reklamationsrätt	63

1.0 Kontroll och lagstiftning

Installationer av eldstäder måste ske enligt varje enskilt lands lagar och förordningar. Samtliga lokala regler, inklusive de som gäller landsstandard och europeisk standard, måste följas när produkten installeras. **NB!** Jøtulprodukter med Svanenmärkning får endast användas ved som bränsle.

Installation av eldstad skall anmälas till den lokala byggnadsmyndigheten. Fastighetsägaren är ansvarig för att föreskrivna lagar och säkerhetskrav uppfylls. Vid osäkerhet gällande föreskrivna lagar och säkerhetskrav som ställs, tag kontakt med Skorstensfejarmästaren eller byggnadsmyndigheten.

Innan installation tas i bruk skall den inspekteras och godkännas av en kvalificerad kontrollant.

Det finns en typskylt i värmebeständigt material på produkten. Den innehåller uppgifter om identifikation och dokumentation av produktet.

2.0 Tekniska data

Material:	Gjutjärn
Yta:	Svart eller grå lack
Bränsle:	Ved
Vedlängd, max.:	30 cm
Rökutgång:	Ovansida, baksida
Rökrör, mått:	Ø 150 mm/min. 177 cm ² tvärsnitt

Ungefärlig vikt:

Vikt produkt:	
- med sockel i gjutjärn:	Ungefär 163 kg
- med pelare:	Ungefär 156 kg
- med gjutjärnsfot:	Ungefär 154 kg
- med gjutjärnssockel och glaslucka:	Ungefär 165 kg
- med glassockel:	Ungefär 158 kg
- Jøtul F 377 med täljsten:	Ungefär 220 kg
- Jøtul F 377 HT med täljsten:	Ungefär 270 kg
- Jøtul F 377 med värmelagrande massa och täljsten:	Ungefär 330 kg
- med tre ben:	Ungefär 149 kg

Tillval:

Ungefär 330 kg
Ungefär 149 kg
Dekorplattor, heltäckande. Svängbart ställ (Jøtul F 373). Glasdekoration för ovansida/sidor/front. Täljsten för ovansida, eldstadsplan i glas och stål, vedbehållare, gjutjärnslucka för sockel (Jøtul F 371), High top, Jøtul F 377 täljsten, Jøtul F 377 HT täljsten, värmelagrande massa, konvektionsset.

Mått, avstånd:

Se fig. 1

Product: Jøtul Room heater fired by solid fuel				CE
Standard Minimum distance to adjacent combustible materials: Minimum distance to adjacent combustible materials: Emission of CO in combustion products: Flue gas temperature Nominal heat output Efficiency Operation range Fuel type Operational type The appliance can be used in a shared flue.				
Country	Classification	Certificate/standard	Approved by	
Norway	Class II			
Sweden	Int	SP	SP Sveriges Provnings- och forskningsinstitut AB	
EUR	Intermittent	EN	SP Swedish National Testing and Research Institute	
Follow user's instructions. Use only recommended fuels. Montage- und Bedienungsanleitung beachten. Verwenden Sie nur empfohlenen Brennstoffen. Respectez les consignes d'utilisation. Utilisez uniquement les combustibles recommandés.				
Serial no: Y-xxxx, Year: 200x				
Manufacturer: Jøtul AS POB 1441 W-1602 Fredrikstad Norway				221546

På alla våra produkter finns det en etikett som visar serienummer och år. Skriv detta nummer på den plats som anges i installationsmanualen.

Uppge alltid detta nummer när du kontaktar din återförsäljare eller Jøtul.

Serial no.

Teknisk information enligt EN 13240

Nominell värmeavgivning:	5,5 kW
Rökgas, massaflöde:	5,9 g/s
Rekommenderat skorstensdrag:	12 Pa
Effektivitet:	73%@5,8kW
CO-emission (13 % O ₂):	0,12 %
OGC-emission (13 % O ₂):	130 mg/m ³ n
Rökgastemperatur:	330° C
Drifttyp:	Intermittent

Intermittent förbränning betyder i den här kontexten normal användning av eldstaden, d.v.s. att nytt bränsle tillsätts så snart bränslet brunnit ned till en passande mängd glödande kol.

Tillförsel av förbränningsluft

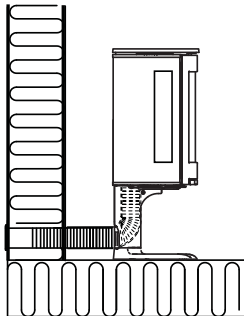
Förbränningsluften kan tillföras direkt via en kanal utifrån, eller indirekt via en ventil i ytterväggen i det rum där kaminen är placerad. Mängden förbränningsluft som åtgår till förbränningen i Jøtul's produkter är ca. 25-40 m³/h. I varma utrymmen skall kanalen kondensisolas med 30 mm mineralull som utvändigt förses med fuktspärr (byggplast). I genomföringen är det viktigt att täta mellan röret och väggen (alt. golvet) med tätningsmassa. I nya varmgrunder skall kanalen kondensisolas i hela dess längd.

Montering med förbränningsluft utifrån

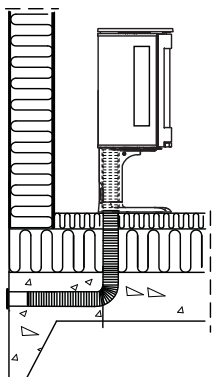
Till Jøtul F 370 Serien kan du koppla förbränningsluft direkt in i produkten genom:

- Sockeln/pelaren/foten eller
- Genom en flexibel tillförselslang från utsida/skorsten (endast om skorstenen har egen kanal för friskluftstillförsel) samt till friskluftsstosen (**fig. 4 C**) på produkten.

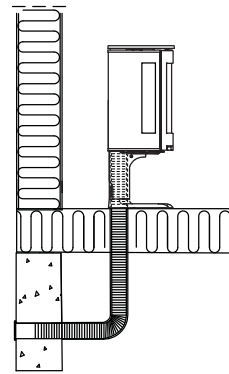
Genom yttervägg



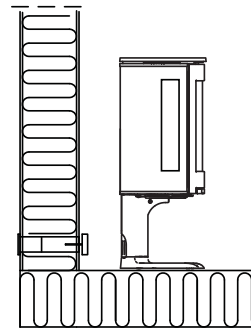
Genom golv och plåt på mark



Genom golv och källare



Indirekt genom yttervägg



Jøtul F 370

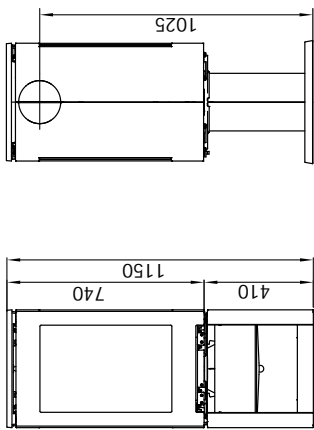
Min. avstånd till brännbar vägg vid olika uppställningar, fig. 1a

Uppställning	Mått								
	a	b	c	d	e	f	g	h	i
Basmodell	440	1125	920	650	480	612	407	701	160
Med dekorplattor, heltäckande	340	982	777	550	380	612	407	601	160
Med halvisolerad stålskorsten	440	1125	920	650	480	552	347	701	100
Med glasdekoration sidor	190	771	566	400	280	558	353	501	* 160
Jøtul F 370 C (produkt med konvektionssett med sidoglas och halvisolerad stålskorsten)	150	742	537	380	400	524	319	641	50
Jøtul F 377 (produkt med täljsten sida och ovan)	250	915	710	502	400	539	334	647	50

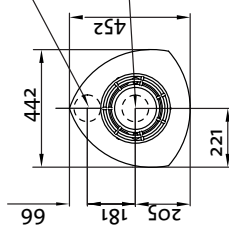
* Vid användning av stålskorsten, blir avstånden 100 mm

Fig. 1 a

Produkt:
Jøtul F 371 / F 373 / F 374 / F 375 / F 376 / F 377 / F 379 / F 370 C



Bas modell:

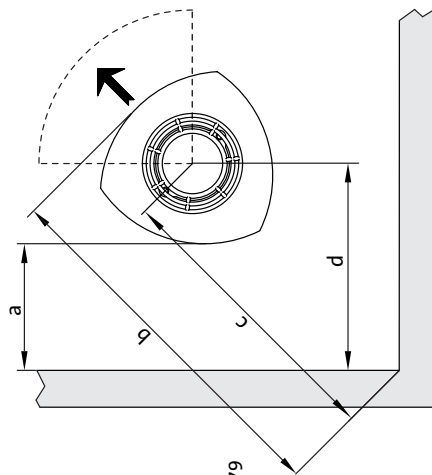


Hol i golv för uteluft
Ø100mm tillkoppling
Jøtul F 371, F 374, F 375, F 376, F 377, F 379

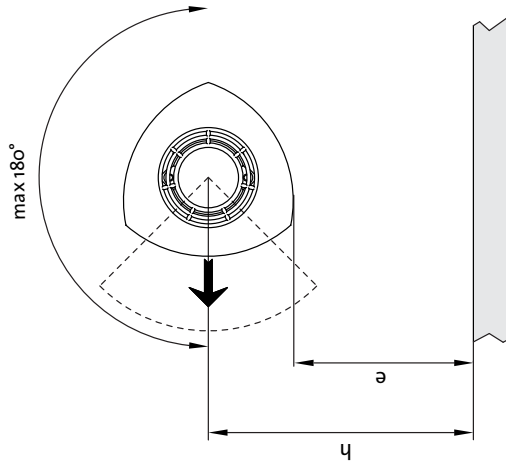
Hol i golv för uteluft
Ø100mm tillkoppling
Jøtul F 373

Min. avstånd til brännbar vägg:
Se tabellen ovan.

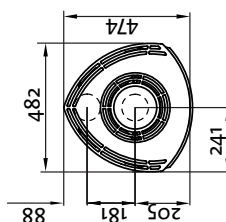
Brännbar vägg



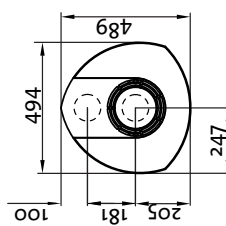
Avstånd til brännbar vägg med vridbar pelare:
Se tabellen ovan.



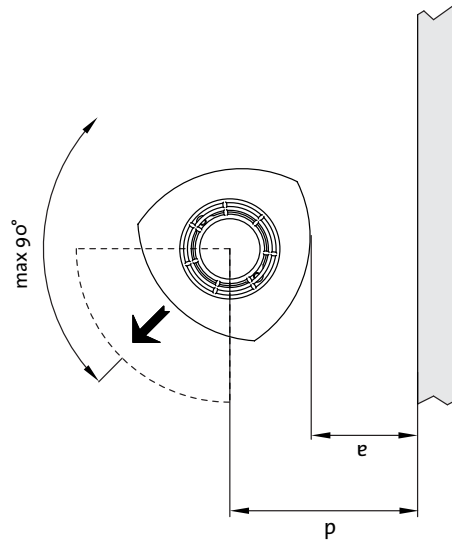
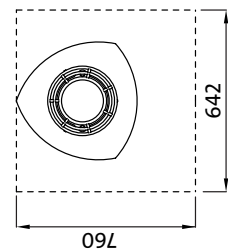
Jøtul F 370 C:



Jøtul F 377:



Min. mått eldstadsplan
X/Y = Enligt nationella lagar och
föreskrifter



Jøtul F 370

Min. avstånd till brännbar vägg skyddad av brandmur vid olika uppställningar, fig. 1b

Uppställning	Mått	a	b	c	d	e	f	g	h	i	j	k	l	m	n	o	p	q	r	s	t
Basmodell		100	643	438	310	200	492	287	421	40	550	480	440	735	799	773	934	999	962	756	1156
Med dekorplattor, hältäckande		100	643	438	310	200	492	287	421	40	550	380	340	735	669	659	934	884	841	556	930
Jøtul F 372, F 375, F 376, F 379 med uteluft genom vägg		100	643	438	310	200	552	347	421	100	550	-	-	795	-	-	994	-	-	-	-
Jøtul F 370 C (produkt med konvektionsset med sidoglas och halv isolerad stålskorsten)		100	671	466	330	200	524	319	441	50	550	400	200	888	-	807	956	-	897	-	-
Fløtul 377 (produkt med täljsten, sida och ovan)		100	703	498	354	200	539	334	447	50	550	400	250	892	-	885	961	-	960	-	-

Fig. 1C

Minimum avstånd till vägg för Jøtul F 375, F 376 och F 379 med uteluftstillkoppling genom vägg.

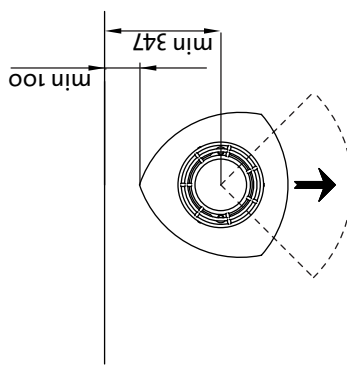


Fig. 1b

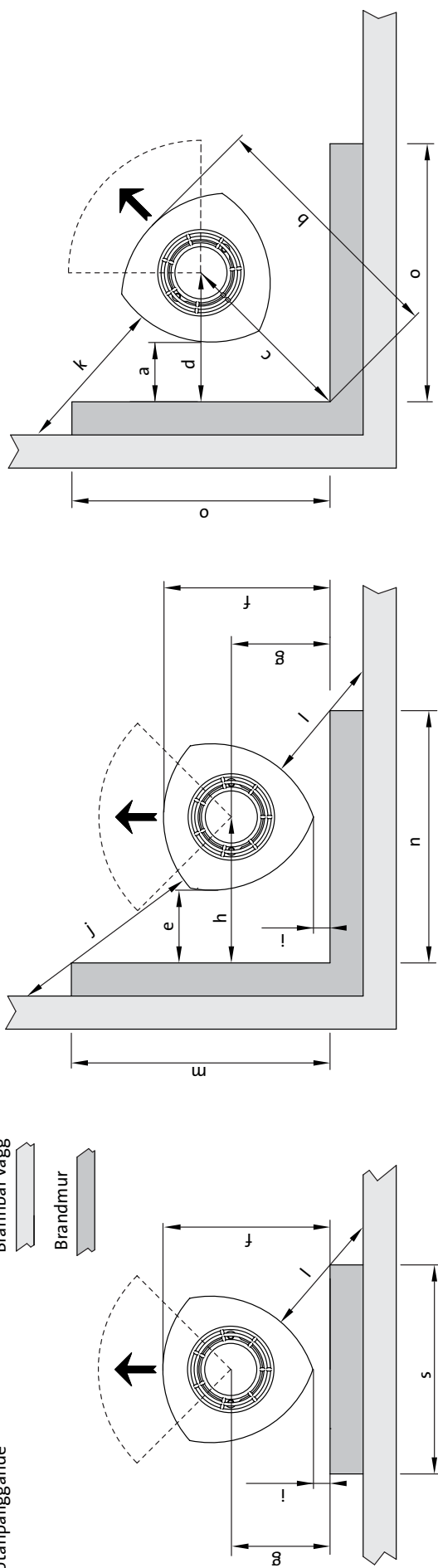
Produkt:
 Jøtul F 371/ F 373/ F 374/ F375/ F 376/ F377/ F 379/ F370 C

Min. avstånd till brännbar vägg skyddad av brandmur: Se tabellen ovan.

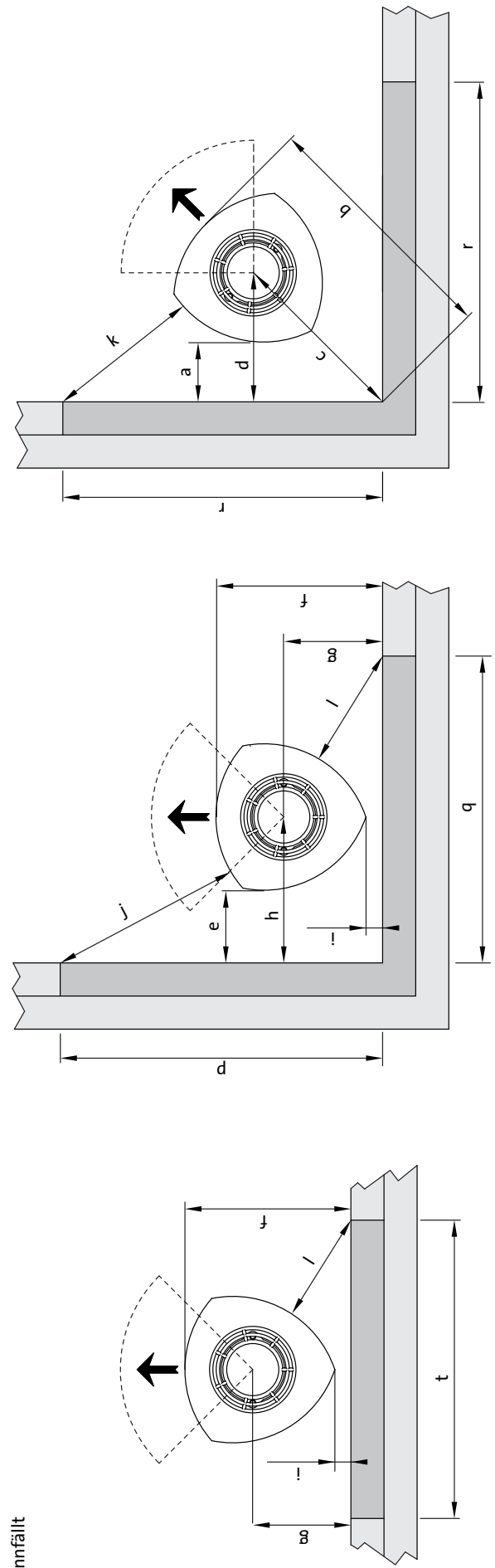
Utänpåliggande

Brännbar vägg

Brandmur



Innfällt



4-4633-P11

3.0 Säkerhetsanvisningar

OBS! För att säkra optimal funktion och säkerhet rekommenderar Jøtul att installationen utförs av en kvalificerad montör (se lista över återförsäljare på www.jotul.se).

Eventuella ändringar på produkten som utförs av återförsäljare, montör eller användare kan leda till att produkten och säkerhetsfunktionerna inte fungerar korrekt. Detsamma gäller vid montering av tillbehör eller tillval som inte har levererats av Jøtul. Det kan även inträffa om delar som är nödvändiga för eldstadens funktion och säkerhet har demonterats eller avlägsnats.

I alla dessa fall friskriver sig tillverkaren allt ansvar och reklamationsrätten upphör att gälla.

3.1 Brandskyddsåtgärder

All användning av eldstaden kan innebära fara. Observera därför nedanstående anvisningar:

- Minsta tillåtna säkerhetsavstånd vid användning av eldstäderna finns i **fig. 1**.
- Kontrollera att inte möbler och annat brännbart material kommer för nära eldstaden. Minsta avstånd från eldstadens öppning fram till brännbart material är 1000 mm.
- Låt elden brinna ut. Släck aldrig med vatten.
- Eldstaden blir varm när du eldar i den och du kan få brännskador om du rör vid den.
- Töm endast askan när eldstaden är kall. Aska kan innehålla glöd och bör förvaras i en icke brännbar behållare.
- Askan ska placeras på lämplig plats utomhus eller tömmas där den inte kan orsaka brand.

Om skorstensbrand uppstår:

- Stäng alla luckor och ventiler.
- Håll eldstadsluckan stängd.
- Kontrollera om det är rök i vinds- och källarutrymmen.
- Ring brandkåren.
- Efter en skorstensbrand måste en fackman kontrollera eldstaden och skorstenen innan den kan börja användas igen.

3.2 Golv

Bärande underlag

Kontrollera att golvet har tillräcklig bärlighet. Se viktuppgifter under "2.0 Tekniska data."

Kontrollera att underlagets mått passar för eldstaden.

Krav för skydd av trägolv

Under Jøtul F 370 Serien (gäller inte för Jøtul F374) finns en skärmpåse som skyddar basområdet mot värmeutstrålning. Produkten har en integrerad skydd och kan därför placeras direkt på ett trägolv.

Jøtul rekommenderar att eventuell golvbeläggning av brännbart material, t ex linoleum, heltäckningsmatta osv, tas bort under golvplattan.

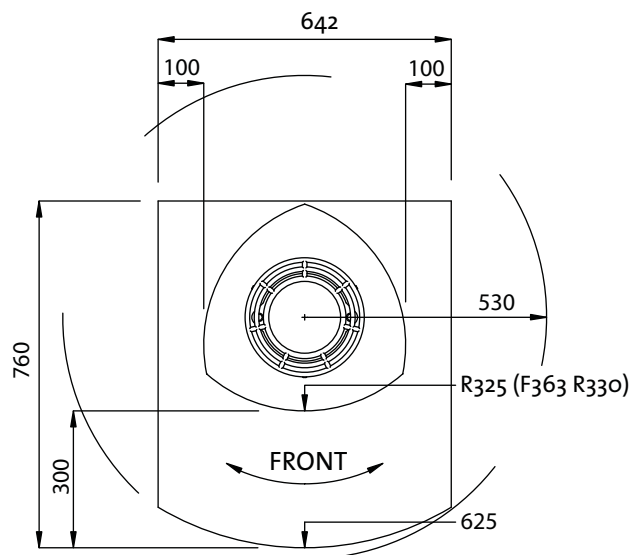
Krav för skydd av antändbart golvmaterial framför eldstaden

Eldstadsplanen måste uppfylla kraven enligt nationala lagar och föreskrifter.

Kontakta dina lokala bygningsmyndigheter om restriktioner och installationskrav.

För Sverige: Minimum **300 mm** framför eldstaden och **100 mm** vid vardera sidan måste täckas.

Fig. 2



3.3 Väggar

Avstånd till vägg av antändbart material

Eldstaden får användas med ett oisolerat rökrör när avståndet till väggen av brännbart material är så stort som visas i **fig. 1**.

3.4 Tak

Minsta tillåtna avstånd till ett antändbart tak ovanför eldstaden är **1 000 mm**.

4.0 Installation

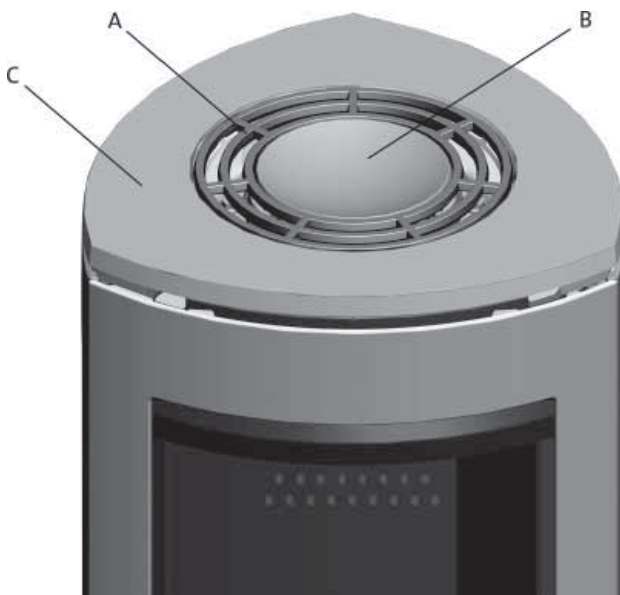
Obs! Kontrollera att eldstaden är oskadad innan installationen påbörjas.

Produkten är tung! Se till att du får hjälp vid resning och installation av eldstaden.

4.1 För installation

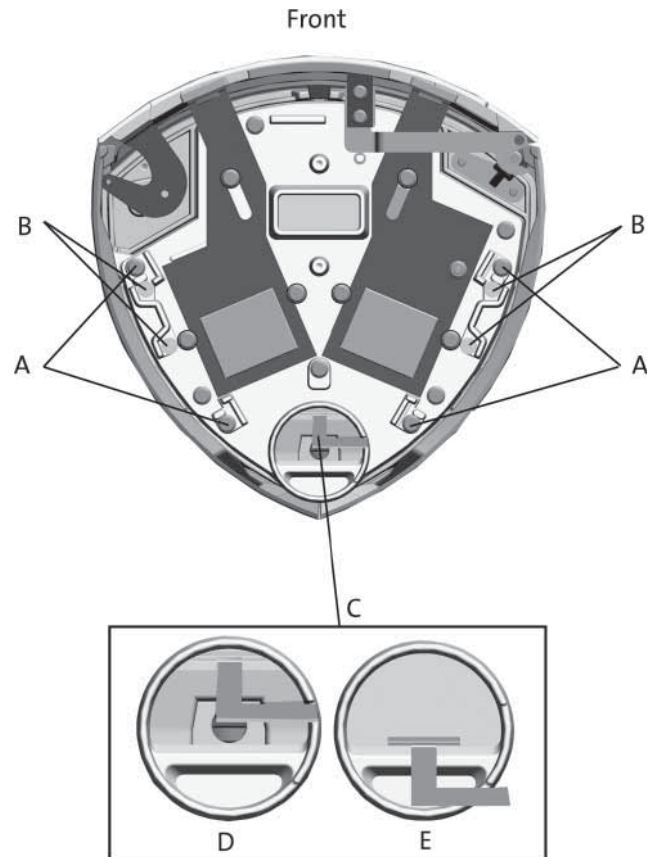
1. Standardprodukten levereras i två paket. I ett av paketen finns själva eldstaden och i det andra finns den valfria basen i gjutjärn/betong/glas eller sockeln i gjutjärn.
2. Avlägsna brännplattorna, baffelplåten, värmedeflektorn, bottenplattan, asklådan och eldgallret när produkten packas upp. Avlägsna även de små sidobrännplattorna, tätning och handske som finns i asklådan.

Fig. 3



3. Lyft av topplattan med toppgallret (**fig. 3 A**) och skålen (**fig. 3 B**).
4. Kontrollera att reglagen (**fig. 29, A, B och C**) fungerar.
5. Om det bakre rökröret ska användas börjar du med att borra hål (**fig. 5 A**) i de avtagbara skydden för rökröret innan de slås upp med en kulhammare.
6. Placera tråklossen (**fig. 5 B**) – som håller värmedeflektorn på plats – så att sidoplattorna har stöd när skydden tas bort.
7. Sprid ut kartongförpackningen på golvet. Lägg försiktigt ned kaminen på sidan.

Fig. 4



8. Om du ska använda glasdekorationer (tillval) tar du bort de fyra skruvarna med nedsänkt huvud nedtill (**fig. 4B**) med nyckeln som ingår i glasdekorationerna.

SVENSKA

4.2 Montering

Jøtul F 371 - sockel i gjutjärn

Obs! Om du ska koppla den böjbara slangen genom ett hål i golvet tar du inte bort de avtagbara skydden.

Fig. 5



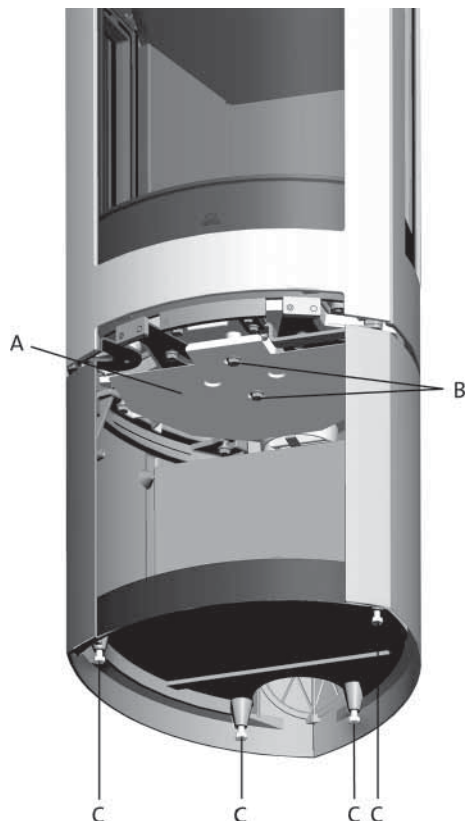
1. Om du ska koppla en böjbar slang – 100 mm i diameter – för tillförsel av utomhusluft till avledningen (**fig. 4C**) under brännkammaren börjar du med att borra hål i de två avtagbara skydden längst ned på basen (**fig. 5C**) innan de slås upp med en kulhammare. **OBS!** Låt bakstycket stå på plats i sockeln (**fig. 6A**) när de avtagbara skydden slås upp.

Fig. 6



2. Ta bort hyllan och den bakre plåten i basen. Kontrollera att reglaget för ventilen för utomhusluft (**fig. 4D**) är i det främsta läget.
3. Sätt ihop basen med produktens brännkammare med hjälp av de fyra skruvarna (M8 x 30 mm) från skruvpåsen (**fig. 4A**).
4. Ta hjälp av någon att försiktigt ställa produkten upp.

Fig. 7

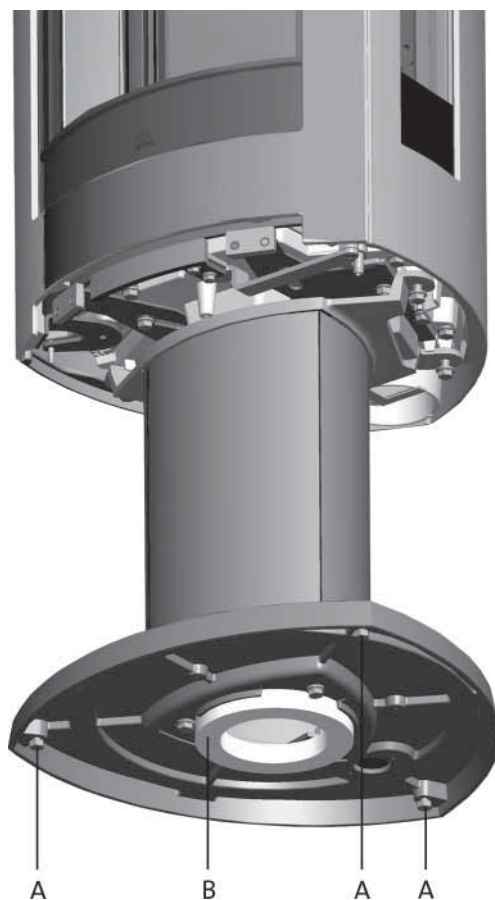


5. Justera produkten med de fyra justerskruvarna (fig. 7 C). **OBS! Om eldstadsplan i glas (kat. nr. 351121) används, ska produkten justeras upp ungefär 8 mm över golvet med justerskruvarna från medföljande skruppåse.**
6. Dra den böjbara slangen genom hålet och koppla den till avledningen med en slangklämma. **Obs! Se till så att slangen är tillräckligt lång för att undvika skarvar.**
7. Basområdet måste skyddas från produktens värmeutstrålning med den medföljande skärmlådan (fig. 7 A). Sätt fast den med de två skruvarna enligt fig. 7 B.
8. Montera tillbaka hylla och bakstycke i sockeln.

Jøtul F 373 - Pelare

Viktigt! Om det svängbara stället ska monteras måste det göras före sockeln sätts fast i härden. Se monteringsanvisningar som medföljer det svängbara stället.

Fig. 11



1. Justera produkten med de tre justerskruvarna (fig. 11 A). **OBS! Om eldstadsplan i glas (kat. nr. 351121) används, ska produkten justeras upp ungefär 8-10 mm över golvet med justerskruvarna från medföljande skruppåse.**
2. Sätt ihop pelaren med eldstadens bottenplatta med de fyra skruvarna (M8x30 mm) från skruppåsen (fig. 4 A).
3. Om tillförsel av utomhusluft via ventilen för utomhusluft ska användas kopplar du den böjbara slangen – 100 mm i diameter – till ventilen på produkten (fig. 4 C) nu.
4. Skjut in reglaget för ventilen för utomhusluft till det främsta läget (fig. 4 D).
5. Fäst slangen vid ventilen för utomhusluft med en slangklämma. **Obs!** Se till så att slangen är tillräckligt lång för att undvika skarvar.
6. Om utomhusluften ska tillföras genom golvet placerar du tätningen (fig. 11 B) runt den böjbara slangen, 100 mm i diameter, som är dragits genom golvet. **OBS! Holet är i centrum av pelaren/rökröret.**
7. Skjut in reglaget för ventilen för utomhusluft till det bakre läget (fig. 4E).
8. Ta hjälp av någon att försiktigt ställa produkten upp och placera det direkt ovanpå tillförseln för utomhusluft.

Viktigt! Kontrollera att reglaget i ventilen för utomhusluft befinner sig i det främre läget om utomhusluften inte ska gå via pelaren

SVENSKA

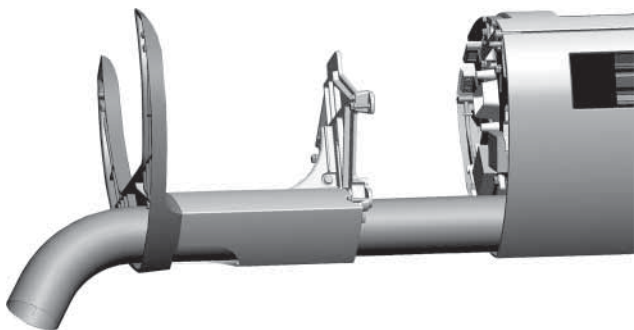
Jøtul F 374 - Gjutjärnsfot

Vid friskluftstillförsel via friskluftsventilen, ansluts en flexibel slang \varnothing 100 mm till friskluftsventilen (fig. 4C) på produkten.

Montering med friskluftstillförsel

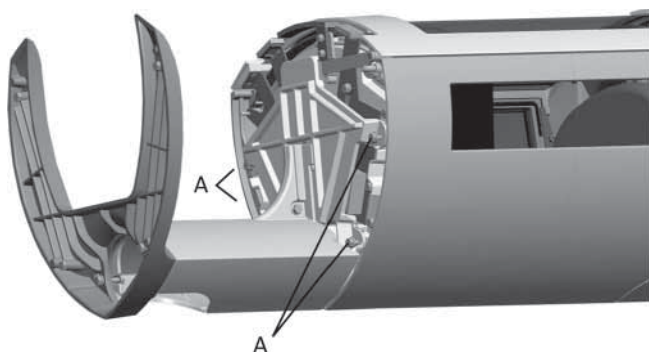
1. Ställ handtaget på friskluftsventilen i främre läge (fig. 4 D).
2. Fixera slangen till friskluftsventilen med hjälp av en slangklämma. OBS! Se till att slangen är tillräckligt lång för att slippa skarvar.

Fig. 12



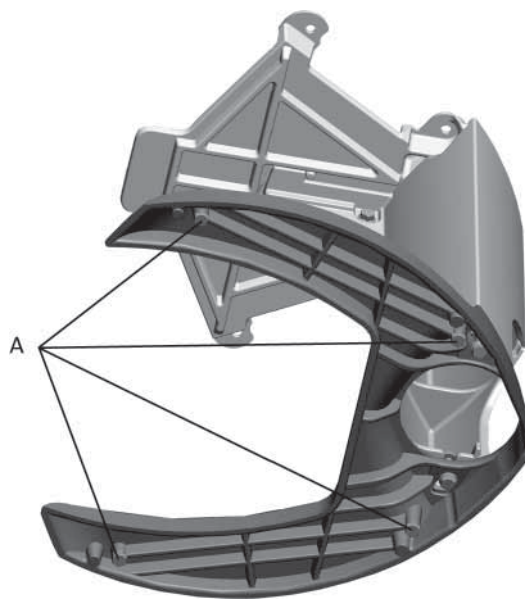
3. Placera gjutjärnsfoten mot förbränningskammaren samtidigt som friskluftsslagen leds genom foten och ev. genom öppningen baktill på gjutjärnsfoten (fig. 12).

Fig. 13



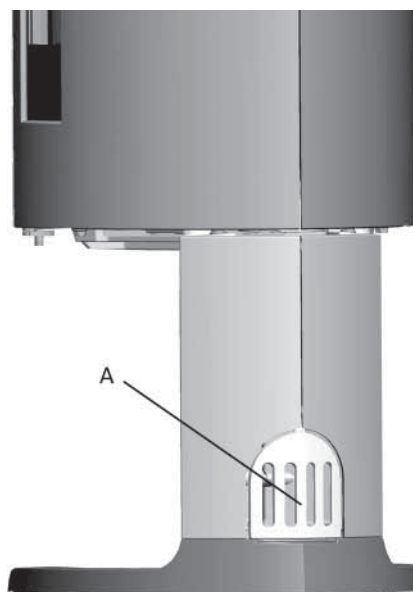
4. Montera sockeln till produktens förbränningskammare med hjälp av de 4 skruvarna (M8x30 mm) i skruppåsen (fig. 13A).
5. Anlita hjälp och res upp produkten försiktigt och placera den rätt över friskluftstillförseln.

Fig. 14



6. Justera ev. höjden på produkten med hjälp av ställskruvarna under foten (fig. 14 A).

Fig. 15



7. Sätt tillbaka locket på friskluftstillförseln (fig. 15 A).

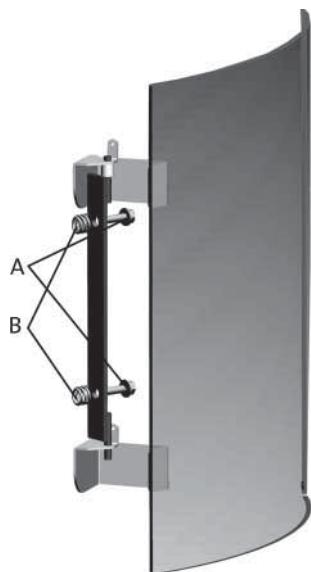
Montering utan friskluftstillförsel

1. Montera sockeln till produktens förbränningskammare med hjälp av de 4 skruvarna (M8 x 30 mm) i skruppåsen (fig. 13 A).
2. Anlita hjälp och res upp produkten försiktigt och placera den rätt över friskluftstillförseln.
3. Justera ev. höjden på produkten med hjälp av ställskruvarna under foten (fig. 14 A).
4. Sätt tillbaka locket (fig. 15 A).

Jøtul F 375 – Gjutjärnssockel med glaslucka

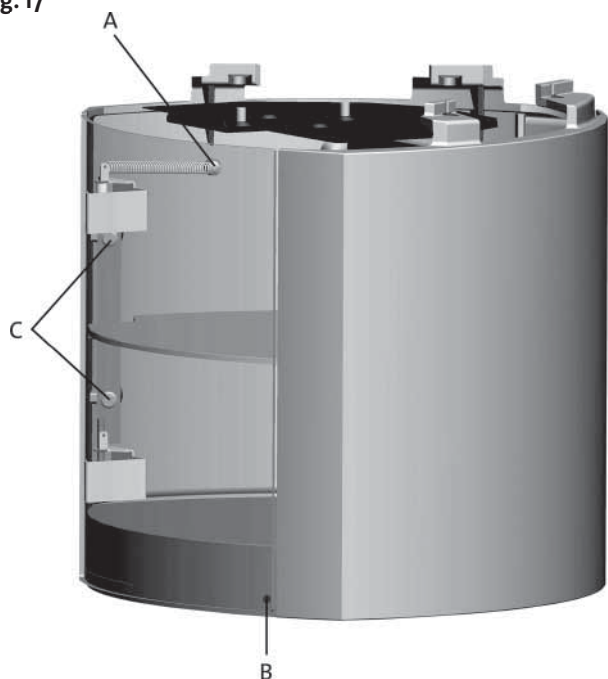
1. Montera gjutjärnssockeln enligt beskrivning under punkt Jøtul F 371 – gjutjärnssockel.

Fig. 16



2. Fäst glasluckans gångjärn i sockeln med skruvarna M 6 x 20 mm som ligger i skruvpåsen för glasluckan. (fig. 16 A).
3. Sätt fjädern mellan gånghålen och gångjärnet innan skruvarna fästes (fig. 16 B).

Fig. 17



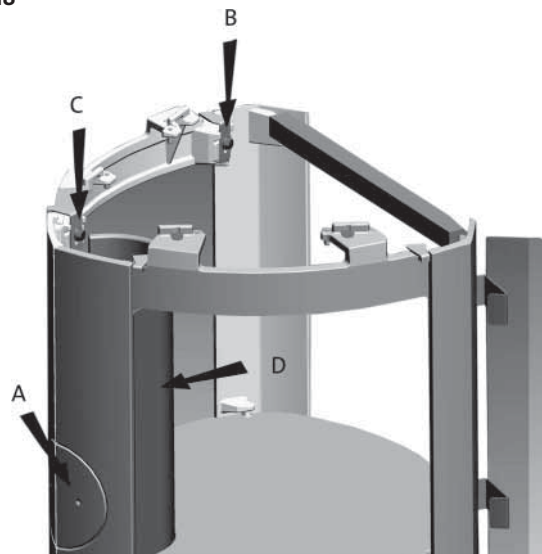
4. Skruva fast den andra änden av fjädern (fig. 17 A).
5. Fäst luckdämparen på insidan av glasluckan i nedre, högra hörnet (fig. 17 B).

OBS! Spalten mellan luckan och sockeln måste vara jämn så att luckan hänger rakt. Justera ev. luckan genom att dra åt eller lossa de två skruvarna (fig. 17 C).

Jøtul F 376 – Glassockel

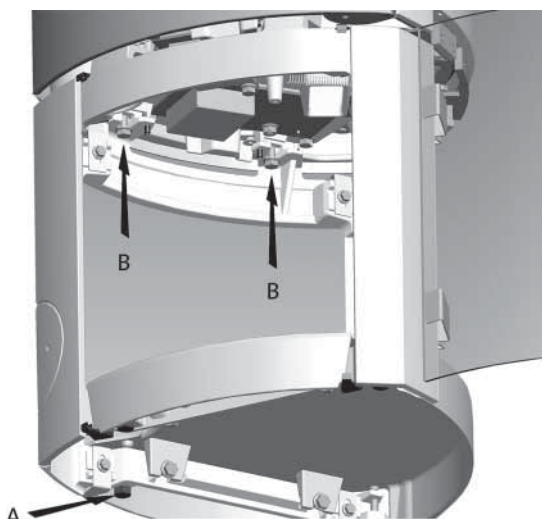
OBS! Om den flexibla slangen ska anslutas genom ett hål i golvet slås de utslagbara locken inte ut (fig. 18 A).

Fig. 18



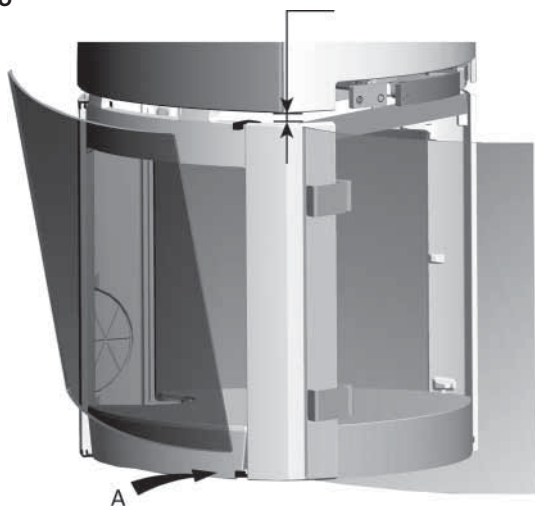
1. Lossa skruvarna till de övre glasclipsen på båda sidorna (fig. 18 B och C). Kontrollera att reglaget för friskluftsventilen är i det främsta läget (fig. 4 D).
2. Om en flexibel slang, \varnothing 100 mm, för friskluftstillförsel ska anslutas till friskluftsventilen/stosen (fig. 4 C) under insatsen, borras först hål (fig. 18 A) i de utslagbara locken innan de slås ut. **OBS!** Låt bakstycket i sockeln (fig. 18 D) stå på plats när locken slås ut.
3. Avlägsna bakstycket (fig. 18 D) i sockeln.

Fig. 19



4. Placera sockeln i korrekt läge, eventuellt på eldstadsplan. Justera produkten med de fyra ställskruvarna så att den står i våg (fig. 19 A). Om eldstadsplan i glas (art.nr 351121) ska användas, måste sockeln lyftas ca 8 mm från golvet så att eldstadsplanen kan skjutas under sockeln.
5. Montera sockeln till produktens insats med hjälp av de fyra skruvarna (M8x30 mm) i skruvpåsen (fig. 19 B).
6. Anlita hjälp och res upp produkten försiktigt.
7. Justera eventuellt glasluckan med skruvarna i fig. 17 C. Spalten mellan luckan och sockeln måste vara jämn så att luckan hänger rakt.

Fig. 20



8. Montera sidoglasen genom att sätta dem i de nedersta glasclipsen (fig. 20 A). De översta clipsen lyfts upp och trycks ned på sidoglasets. Se till att spalten mellan sidoglasets och sidostycket är jämn både framtill och baktill. Dra åt den främre skruven till sidoglasets (fig. 18 B). Den bakre skruven (fig. 18 C) dras bara åt löst så att glasclipset kan lyftas upp utan att skruven behöver lossas (underlättar eventuellt senare byte av glas).
9. Dra eventuellt den flexibla slangen genom ett hål i golvet eller bak på sockeln (fig. 18 A) och fäst den på stosen med hjälp av en slangklämma. **OBS!** Se till att slangen är tillräckligt lång för att slippa skarvar.
10. Montera tillbaka bakstycket (fig. 18 D).
11. Basområdet måste skyddas från produktens värmeutstrålning med den medföljande skärmlådan (fig. 7 A). Sätt fast den med de två skruvarna enligt fig. 7 B.

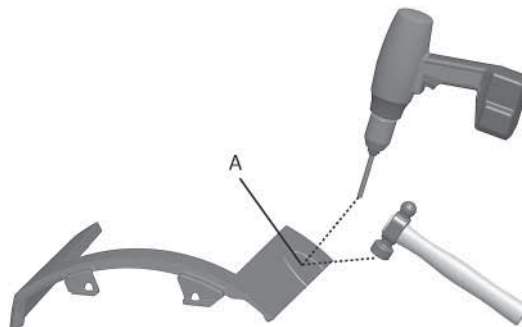
Jøtul F 377 - med täljstensset

Se separat installationsanvisning (kat. nr. 10043560)

Jøtul F 379 – med tre ben

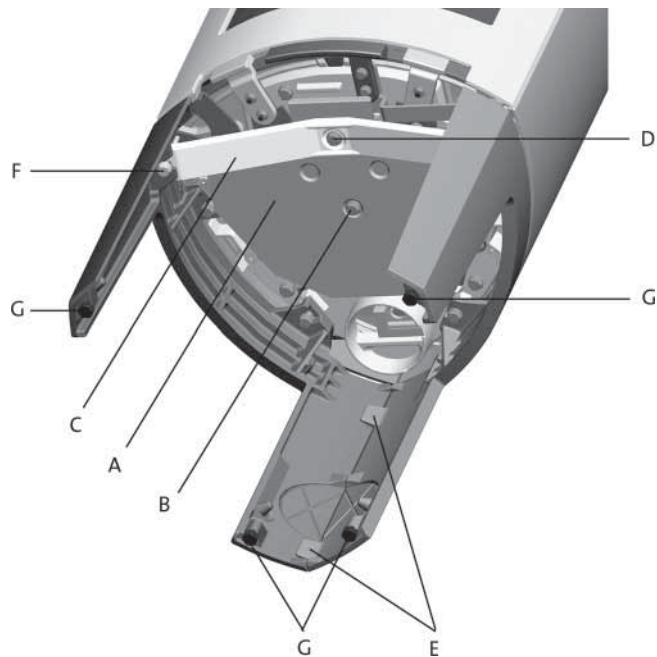
OBS! Om den flexibla slangen ska anslutas genom ett hål i golvet slås de utslagbara locken (fig. 21 A) inte ut.

Fig. 21



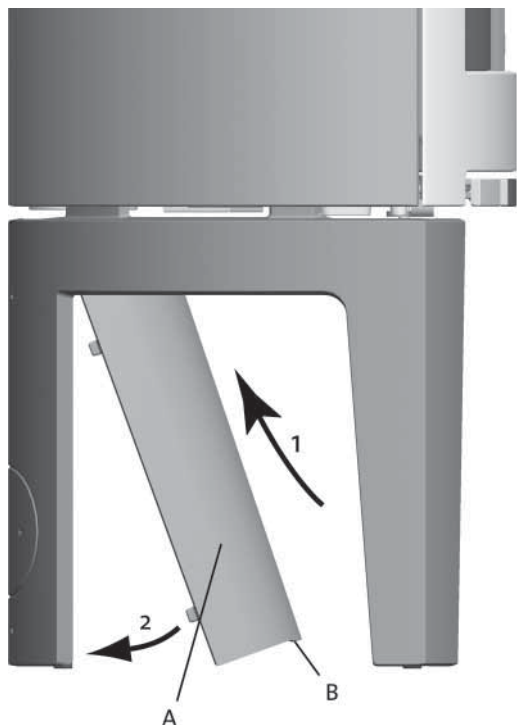
1. Om en flexibel slang, \varnothing 100 mm, för friskluftstillförsel ska anslutas till friskluftsventilen (fig. 4 C) under insatsen, borras först hål (fig. 21 A) i de utslagbara locken innan de slås ut. **OBS!** Lägg delarna på ett lämpligt underlag innan locken slås ut.

Fig. 22



2. Sockelområdet ska skyddas mot värmeutstrålning från produkten med hjälp av medföljande skärmlådan (fig. 22 A). Fäst denna först med en skruv (fig. 22 B).
3. Fäst stödet (fig. 22 C) löst med en skruv (fig. 22 D).
4. Montera sockeln till produktens insats med hjälp av de fyra skruvarna (M8x30 mm) i skruvpåsen (fig. 4 A).
5. Skruva ihop benen baktill med två skruvar som står i skruvhålen (fig. 22 E).
6. Fäst stödet (fig. 22 C) med skruv (fig. 22 F) och mutter i båda ändarna.
7. Anlita hjälp och res upp produkten försiktigt.
8. Justera produkten med de fyra ställskruvarna så att den står i våg (fig. 22 G).
9. Om benen står snett lossar du skruvarna (fig. 22 F) på vardera sida. Justera benen och dra åt skruvarna igen.
10. Dra åt skruven (fig. 22 D).
11. Dra den flexibla slangen genom hålet och fäst den på stosen med hjälp av en slangklämma. **OBS!** Se till att slangen är tillräckligt lång för att slippa skarvar.

Fig. 23



12. Sätt locket (fig. 23 A) på plats. Se till att tappen B är vänd nedåt.

4.3 Skorstenar och rökrör

- Eldstaden kan anslutas direkt till skorstenen och rökkanaler som är godkända för eldstäder för fast bränsle med rök Gastemperaturer som anges i «2.0 Tekniska data».
- Skorstenens tvärsnitt måste vara minst lika stort som rökkanalens tvärsnitt. Se «2.0 Tekniska data» för beräkning av korrekt tvärsnitt för skorstenen.
- Flera eldstäder för fast bränsle kan anslutas till samma skorsten om skorstenens tvärsnitt är tillräckligt stort.
- Anslutningen till skorstenen måste utföras enligt installationsinstruktionerna från skorstensleverantören.
- Eldstaden bör provmonteras innan du gör hål i skorstenen så att du kan markera rätt placering av eldstaden och hålet i skorstenen. Se fig. 1 för minimimått.
- Se till att rökröret stiger hela vägen fram till skorstenen.
- Använd en rökrörsböj med sotningslucka så att röret kan sotas.

Anslutningarna måste vara tillräckligt flexibla så att eventuella rörelser i installationen inte leder till sprickor.

Drag i skorstenen; se «2.0 Tekniska data». Vid för högt drag kan man installera och betjäna ett rökrörsspjäll för att reglera ner draget.

OBS! Jøtul rekommenderar att skorstenen är minst 3,5m hög.

Montering av rökrör med avledning uppåt

Produkten levereras från fabrik med rökstosen monterad för rökavledning uppåt.

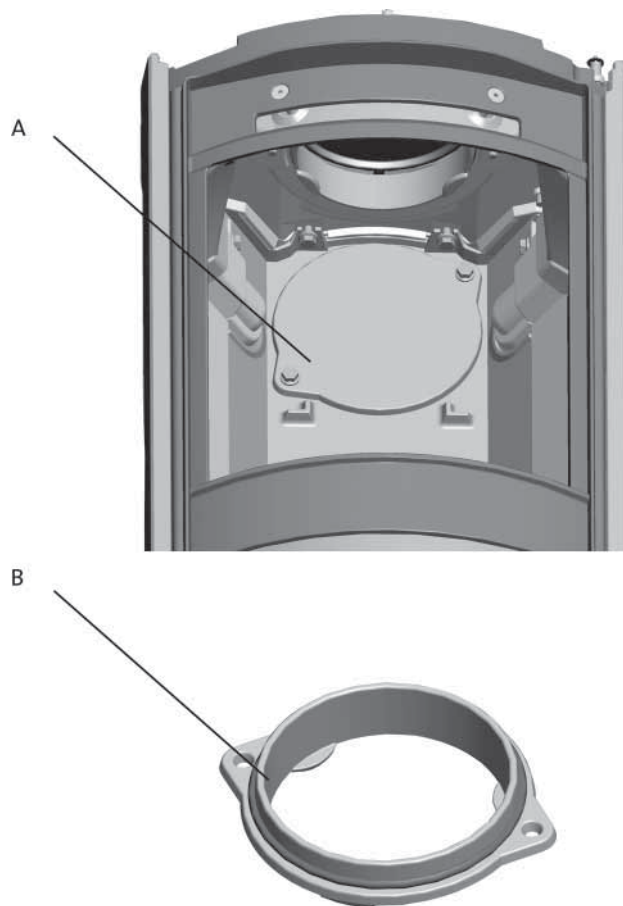
1. Placera topplattan (fig. 3 C) på produkten.
2. Be om hjälp att lyfta upp toppgallret (fig. 3 A) och hålla upp det medan du fäster rökröret.
3. Led rökröret genom gallret på toppgallret och sätt fast det på toppgallrets rökavledning.
4. Täta noggrant med tätning.

Montering av rökrör med avledning bakåt

Produkten levereras från fabrik med rökstosen monterad för rökavledning uppåt. Om du vill ha avledning bakåt gör du följande:

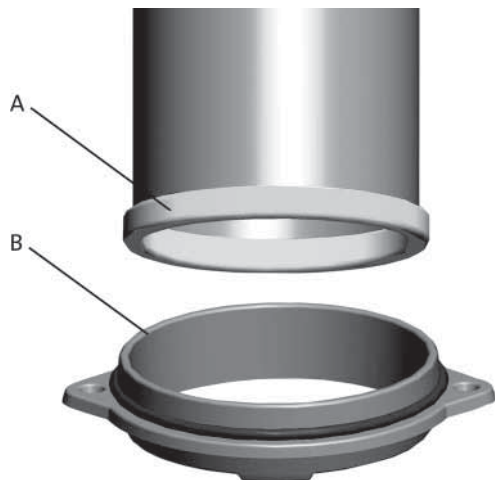
1. Placera produkten i rätt position (fig. 1).

Fig. 24



2. När du ändrar till avledning bakåt skruvas rökstosen (fig. 24 B) av från toppen.
3. Lossa skruvarna för skyddet (fig. 24 A) för avledningen bakåt från insidan av brännkammaren.

Fig. 25

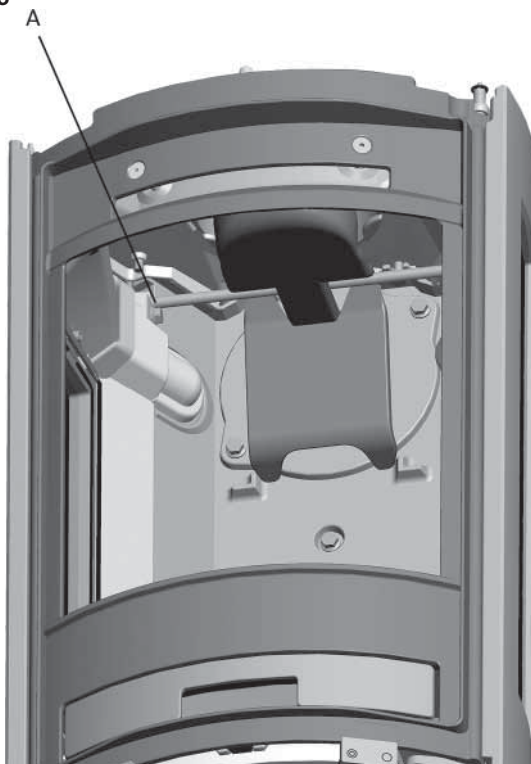


4. Sätt tätningen i änden av rökröret (fig. 25 A).
5. Montera rökstosen (fig. 25 B) i änden av rökröret som är försedd med tätning.
6. Montera rökröret och rökstosen från insidan av brännkammaren och fäst rökavledningen med M8 x 30 mm skruvar. **OBS! Om rökröret är längre än 350 mm skjutas rökröret in i rökstosen från baksidan av produkten.**
7. Fäst skyddet på toppen (fig. 24) med skruvarna som tidigare fästade rökstosen.

Obs! Det är viktigt att alla skarvar sluter helt tätt. Luftläckor kan göra att rökkanalen inte fungerar som den ska.

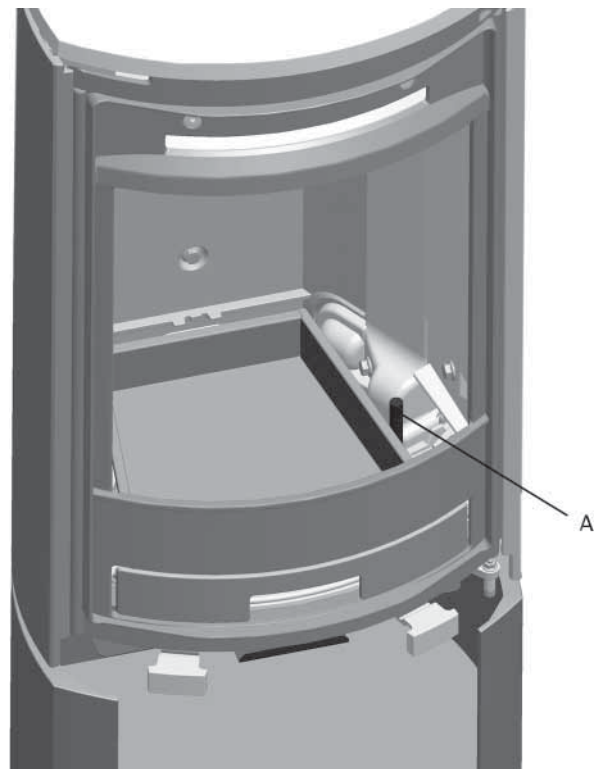
4.4 Montering av brännkammaren

Fig. 26



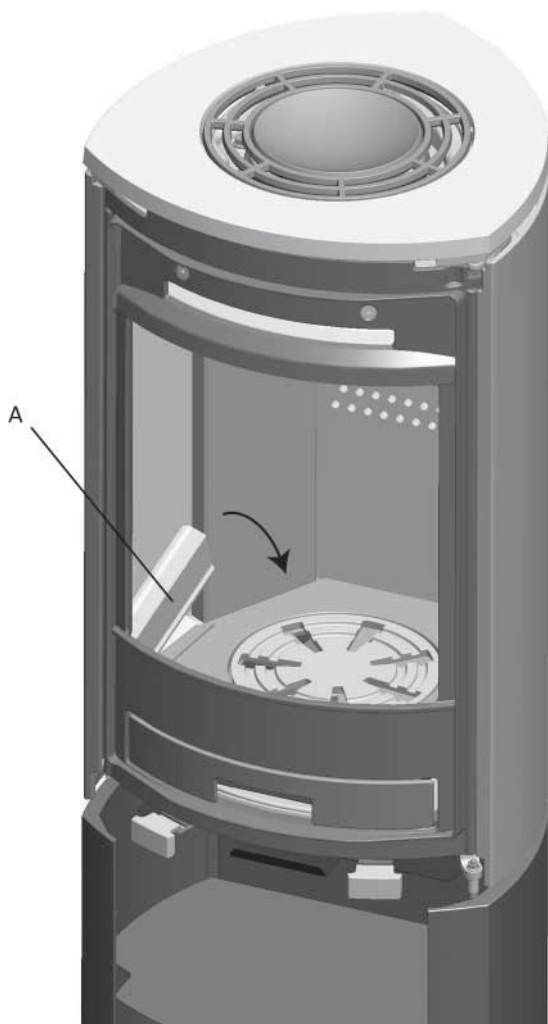
1. Placera baffelplåten med baffelstången i gallerstångernas spår (fig. 26 A).
2. Flytta bottenplattan genom öppningen och placera den på botten.

Fig. 27



2. Placera eldgallret där det ska vara på bottenplattan. Kontrollera att skåran på eldgallret på höger sida passar ihop med eldstången (fig. 27 A).
3. Placera asklådan längst ned i produkten.
4. Placera den bakre brännplattan i bottenplattans bakre spår.
5. Placera sidobrännplattorna på varje sida i bottenplattans sidospår.
6. Sätt in baffelplåten och placera den så att den lutar mot brännplattorna längs sidorna och bakåt.
7. Låt baffelplåten vila på brännplattorna.

Fig. 28

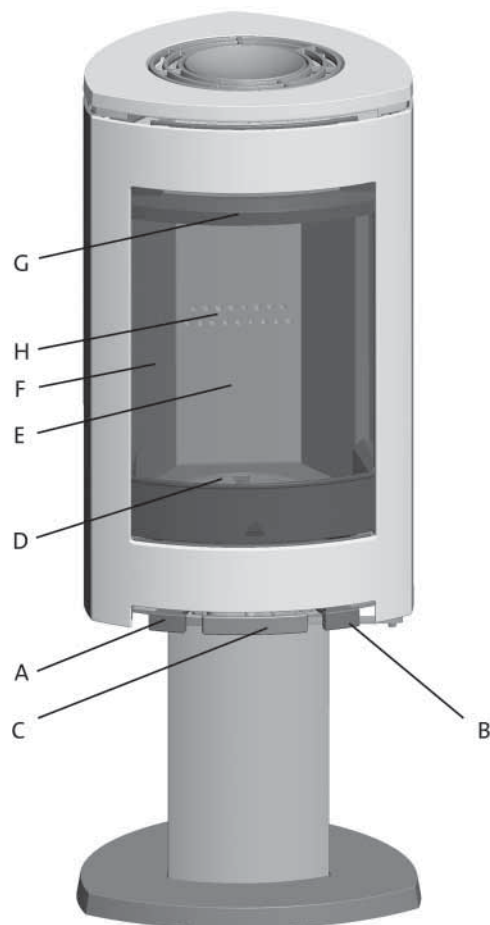


8. Placera de små brännplattorna (**fig. 28 A**) i bottenplattans spår under glassidorna.
9. Placera topplattan, toppgallret och skålen.
10. Placera typskylten, som ligger i asklådan, under brännkammaren.

4.5 Kontroll av funktioner

Kontrollera alltid reglagen när produkten är installerad. Dessa får inte kärva och de ska fungera som avsett. Jøtul F 370 är utrustad med följande reglage:

Fig. 29



Luftventil (**fig. 29 A**)

Intryckt: stängd

Utdragen: öppen

Tändventil (**fig. 29 B**)

Intryckt: stängd

Utdragen: öppen

Skakgaller (samma reglage som för tändventilen) (**fig. 29 B**)

Höger reglage dras in och ut.

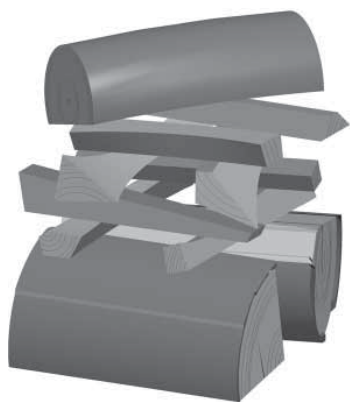
Reglage för lucka (**fig. 29 C**):

Öppnas genom att dra reglaget utåt.

4.6 Upptändning

- Öppna luftventilen och tändventilen genom att dra ut reglaget helt (**fig. 29 A och B**). Lämna luckan på glänt om möjligheten finns. (*Använd handskar eller liknande, eftersom reglaget kan vara varmt*).
- Lägg två medelstora vedträ på var sida (**fig. 30**).
Obs! För att undvika sot på glaset är det viktigt att veden inte läggs mot produktens glas.
- Knyckla ihop lite tidningspapper (eller björkbark) mellan dessa och lägg korsvis lite tändved ovanpå. Tänd sedan pappret.
- Låt brasan gradvis bli större, men veden bör inte staplas högre upp än de horisontala hålen (**fig. 29 H**) på den bakre brännplattan.
- Stäng tändventilen (**fig. 29 B**) när veden brinner bra.
- Kontrollera att efterförbränningen startar (sekundär förbränning). Du ser det genom gula fladdrande lågor under baffeln.
- Styr sedan förbränningshastigheten till önskad värmenivå genom att justera luftventilen (**fig. 29 A**).

Fig. 30



- Avsluta med ett halvstort vedträ överst.
- Lägg 2-3 tändbriketter/tändved under det översta lagret med tändved och tänd på.

Påfyllning av ved

Lägg i ved ofta, men lite åt gången. Om du eldar för kraftigt kan värmepåfrestningen i skorsten bli onödigt stor. Elda med måtta. Undvik glödeld, eftersom det ger de största föroreningarna. Det bästa är när det brinner ordentligt och röken från skorstenen i princip är osynlig.

4.7 Varning för överhettning

Eldstaden får inte överhettas

Med överhettning menas att för mycket ved lagts i och/eller lufttillförsel är för hög, så att värmeutvecklingen blir för kraftig. Ett säkert tecken på överhettning är glödande punkter på produkten. Minska då omedelbart luftventilsinställningen.

Anlita en fackman om du misstänker att draget i skorstenen är för stort eller för litet. Se även «4.0 Installation» (skorsten och rökrör) för mer information.

4.8 Ta bort aska

Jøtul F 370 har egen asklåda och det är enkelt att ta bort aska.

1. Ta endast bort aska när eldstaden är sval.
2. Tryck in och dra ut reglaget för askgallret/tändventilen flera gånger så att askan faller ned i asklådan.
3. Dra ut asklådan och töm askan i en brandsäker behållare.

5.0 Daglig användning

Lukt under inledning

Första gången du tänder i eldstaden kan den ge ifrån sig en irriterande lukt. Detta beror på att lacken torkar. Lukten är inte giftig, men du bör lufta ut rummet ordentligt. Elda med ordentligt drag tills samtliga gaser har förbränts – tills varken rök eller lukt känns av.

5.1 Användning

Eldningstips

OBS! Ved som förvaras utomhus eller i kalla rum bör tas in ungefär 1 dygn innan den ska användas så att den får rumstemperatur.

Det finns många sätt att elda i kaminen, men det är viktigt att alltid vara noga med vad du lägger i kaminen. Se avsnittet “Vedkvalitet”.

Varning! För låg lufttillförsel kan leda till en dålig förbränning, höga utslepp och en dålig verkningsgrad.

Vedkvalitet

Med kvalitetsved menas de vanligaste träslagen som björk, gran och furu.

Veden bör vara torr och vatteninnehållet bör inte överstiga 20 %. För att uppnå detta bör veden huggas senast på senvintern. Den ska klyvas och staplas så att den luftas. Vedstaplar ska skyddas mot regnvatten. Veden bör tas in tidigt på hösten och staplas för användning under kommande vinter.

Var noga med att inte elda följande material:

- Hushållsavfall, plastpåsar och liknande.
- Malt eller impregnerat trävirke (som är mycket giftigt).
- Spån- och laminerade plattor.
- Drivved (havsvatten).

Detta kan skada produkten och är förorenande.

OBS! Använd inte vätskor som bensin, paraffin, rödsprit eller liknande att tända med. Du kan skada både dig själv och produkten.

Förbrukning av ved

Jøtul F 370 Serien har en nominell värmeavgivning om **5,5 kW**. Vedåtgång med nominell värmeavgivning: ca **1,9 kg/timme**. En annan viktig faktor för låg bränsleförbrukning är att veden har rätt storlek. Vedens storlek ska vara:

Tändved (tunna vedträn):

Längd: 30 cm
Diameter: 2–5 cm
Antal vedträn per braständning: 6–8 st.

Ved (kluven ved):

Rekommenderad längd: 20–30 cm
Diameter: ca 8 cm
Påfyllningsintervall: ca var 45:e minut
Påfyllningsmängd: 1,4 kg (nominell effekt)
Antal vedträn per påfyllning: 2 st.

Den nominella värmeavgivningen uppnås när luftventilen är öppnad till 100 % (fig. 29 A) och med reglaget för tändventilen (fig. 29 B) utdraget ca 1–2 cm.

6.0 Underhåll

6.1 Tvätta glaset

Produkten är utrustad med luftrengöring av glaset. Luft suges in via luftventilen ovanför produkten och ned längs insidan av glaset.

En viss mängd sot kommer dock alltid att fastna på glaset och mängden beror på lokala dragförhållanden och justering av luftventilen. Det mesta av sotlagret bränns normalt bort när ventilen öppnas helt och en eld brinner livligt i eldstaden.

Tips! För normal rengöring kan du fukta en bit hushållspapper med varmt vatten och doppa den i lite aska från brännkammaren. Gnid glaset med pappret och rengör sedan glaset med rent vatten. Torka ordentligt. Om glaset behöver grundligare rengöring rekommenderar vi att du använder glasrengöring (följ instruktionerna på flaskan).

6.2 Rensning och sotborttagning

När du eldar i eldstaden kan det bildas sotbeläggning på insidan av eldstadens varma ytor. Sot är isolerande och kommer därför att minska värmeavgivningen från eldstaden. Använd ett sotborttagningsmedel för att ta bort sotbeläggningar.

För att hindra att det bildas vatten och tjärbeläggning i eldstaden bör du elda kraftigt med jämna mellanrum, för att torka upp beläggningen. Det är viktigt att produkten rengörs invändigt en gång om året för att du ska få maximalt värmeutbyte av den. Utför gärna detta i samband med att skorsten och skorstenör sotas.

6.3 Sotning av rökrör till skorsten

Rökröret ska sotas genom rensluckan på rökröret eller genom produktens lucköppning. Då måste baffelplåt och värmedeflektor demonteras.

6.4 Kontroll av eldstaden

Jøtul rekommenderar att du själv noga kontrollerar eldstaden efter sotning/rengöring. Kontrollera alla synliga ytor med avseende på sprickor. Kontrollera även att alla fogar är täta och att packningarna ligger korrekt. Slitna eller deformerade packningar bör bytas.

Rengör tätningsspåret noga, lägg på keramiskt lim (kan köpas hos din lokala Jøtul-återförsäljare) och tryck tätningen ordentligt på plats. Fogen torkar snabbt.

6.5 Yttre underhåll

Målade produkter kan få färgskiftningar efter några års användning. Ytan bör putsas och borstas ren från lösa partiklar innan ny Jøtul kaminfärg målas på.

7.0 Service

Varning! Du får inte ändra produkten på något sätt som inte medges av tillverkaren. Använd endast originalreservdelar.

7.1 Ersätta baffelplåten/ värmedeflektorn

(Obs! Var försiktig om du använder verktyg. Vermikulitplattorna kan skadas om de hanteras oförsiktigt.)

- Lyft upp den främre kanten av baffelplåten. Vinkla och dra ut den (fig. 29 G).
Ta bort sidobrännplattorna (fig. 29 F) och den bakre brännplattan (fig. 29 E).
- Värmedeflektorn i gjutjärn, som finns ovanför baffelplåten, lutar med baffelstången mot gallerstångerna på den bakre rökavledningen (fig. 26 A). Lyft värmedeflektorn en liten bit och dra den framåt. Vinkla och dra ut den.
- För återmontering följer du installationsinstruktionerna i omvänd ordning.

7.2 Ersättning av brännplattor/ bottenplatta

(Obs! Var försiktig om du använder verktyg. Vermikulitplattorna kan skadas om de hanteras oförsiktigt.)

- Lyft upp den främre kanten av baffelplåten. Vinkla och dra ut den. Ta bort sidobrännplattorna (fig. 29 F) och den bakre brännplattan (fig. 29 E).
- Lyft sedan upp gallret och sedan bottenplattan och ta ut den (fig. 29 D).
- Följ proceduren i omvänd ordning för återinstallation.
- När du återmonterar gallret och bottenplattan ska du kontrollera att skastången (fig. 27 A) som flyttar eldgallret ligger i skåran på höger sida av gallret.

7.3 Ersätta de inre/ytte glassidorna

1. Lyft upp den främre kanten av baffelplåten. Vinkla och dra ut den. Ta bort sidobrännplattorna (fig. 29 F) och den bakre brännplattan (fig. 29 E).
2. Värmedeflektorn i gjutjärn, som finns ovanför baffelplåten, lutar med baffelstängerna mot gallerstängerna på den bakre rökavledningen (fig. 26 A). Lyft värmedeflektorn en liten bit och dra den framåt. Vinkla och dra ut den.
3. Ta bort eldgaller, bottenplatta och asklåda (fig. 29 D).

Fig. 31

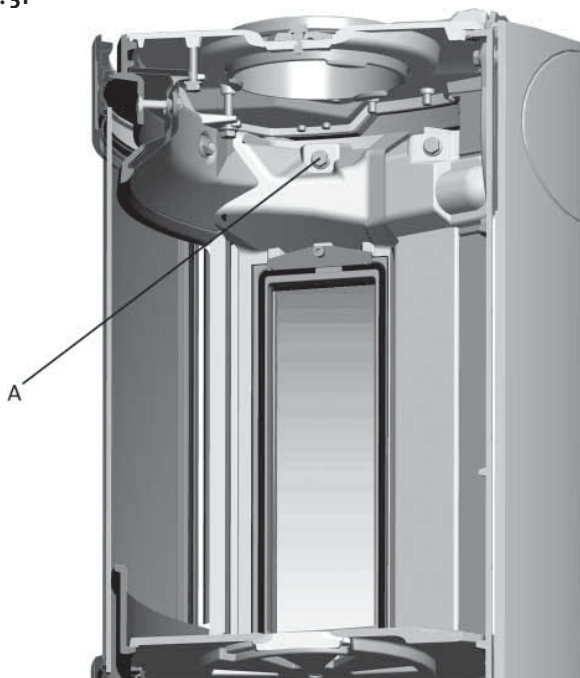
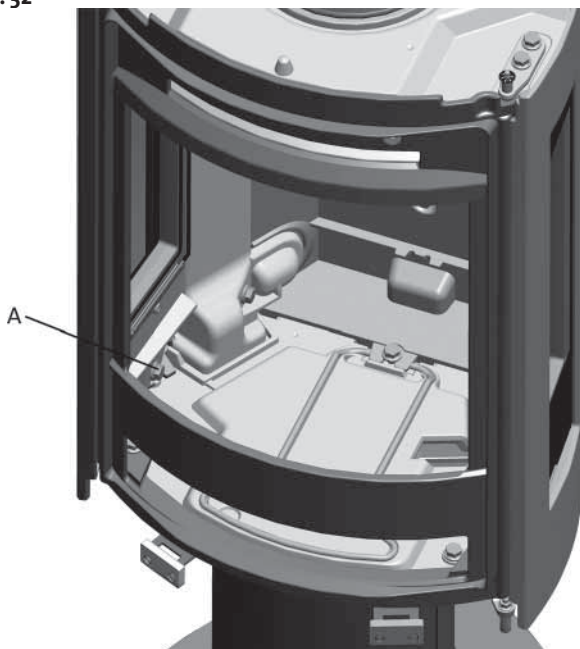


Fig. 32



4. Lossa de övre och undre skruvarna (fig. 31 A och 32 A). Vinkla glashållaren med glaset försiktigt och dra ut det genom luckan. **Obs!** Glashållaren håller även det yttre glaset på plats.
5. Ta bort glaset och byt ut tätningar om det behövs. Byt ut det yttre glaset om det behövs.
6. För återmontering följer du installationsinstruktionerna i omvänd ordning.

8.0 Driftsproblem – felsökning

Dåligt drag

- Kontrollera skorstenens längd och att den följer landets lagar och förordningar. (Se även «2.0 Tekniska data» och «4.0 Installation» (Skorsten och rökrör) i installationsmanualen för mer information.)
1. Se till att tvärsnittet för skorstenen följer minimikraven under «2.0 Tekniska data» i installationsmanualen.
 2. Kontrollera att inget hindrar evakueringen av rökgaserna, t.ex. grenar och träd.
 3. Anlita en fackman för mätning och justering om du misstänker att det är för stort eller för litet drag i skorstenen.

Elden slocknar efter ett tag

1. Kontrollera att veden är tillräckligt torr.
2. Ta reda på om det är undertryck i huset, stäng av mekaniska fläktar och öppna ett fönster nära eldstaden.
3. Kontrollera att luftventilen är öppen.
4. Kontrollera att rökutloppet inte är igensatt av sot.

En ovanlig mängd sot fastnar på glaset

Det kommer alltid att fastna en del sot på glaset men mängden beror på:

1. Bränslets fuktighet.
2. Dragförhållandet.
3. Inställningen av luftventilen.

Det mesta av sotet bränns normalt bort när luftventilen öppnas helt och en eld brinner livligt i eldstaden.

9.0 Tillval

10.1 Dekorplattor

Dekorplattor, heltäckande, (2 enheter), svart färg
– kat. nr 50037271 (350990).

Dekorplattor, heltäckande, (2 enheter), grå färg
– kat. nr 50037272 (350991)

Täljstenstopp 25 mm odelad – kat. nr 50012988 (350992).
Täljstenstopp 25 mm 3-delad – kat. nr 50013013 (361011), ersättning
för kat. nr. 50012988 (350992) monterad med stålskorsten.

9.2 Glasdekoration, ovansida, sidor, front

(Se separata monteringsmanual)

Glasdekor för rökavledning bakåt, svart färg,
– kat. nr 51012250 (350993)

Glasdekor för rökavledning bakåt, grå färg,
– kat. nr 51012251 (350994)

Glasdekor för rökavledning uppåt, svart färg,
– kat. nr 51012252 (350995)

Glasdekor för rökavledning uppåt, grå färg,
– kat. nr 51012253 (350996)

9.3 Vridbart ställ

Se separata installationsanvisningar.

Svängbart ställ för Jøtul F 373, - kat. nr 51012254 (350997)

9.4 Eldstadsplan

i glas - Kat. nr. 50012994 (351121)

i stål, svart färg - kat. nr. 51013579 (351158)

i stål, grå färg - kat. nr. 51013580 (351159)

9.5 Eldstadsplan - Jøtul F 371

Jøtul F 371, betong - kat. nr. 51012036 (310228)

9.6 Vedbehållare

Svart färg - kat. nr. 50012995 (351160)

Grå färg - kat. nr. 50013037 (351161)

9.7 Gjutjärnslucka för sockel (Jøtul F 371)

Svart färg - kat. nr. 51036917 (361115)

Grå färg - kat. nr. 51036918 (361116)

9.8 High Top

Kat. nr. 51012304

9.9 Värmelagrande massa

Kat. nr. 10026701

9.10 Täljsten

Jøtul F 377 täljstensset, kat. nr. 21043545

Jøtul F 377 HT täljstensset, kat. nr. 21043546.

9.11 Konvektionsset BP

Jøtul F 370 C Konvektionssidor, BP, kat. nr. 50043647

Jøtul F 370 C Konvektionstopp, BP, kat. nr. 50043642

10.0 Återvinning

10.1 Återvinning av emballage

Eldstaden leveras med följande emballage:

- Pall av trä kan kapas upp och brennas i eldstaden.
- Papp skall leveras för återvinning.
- Plast skall leveras för återvinning.

10.2 Återvinning av eldstaden

Eldstaden består av:

- Metall skall leveras för återvinning.
- Glas skall hanteras som specialavfall. Glaset i eldstaden får **inte** läggas i vanlig källsortering.
- Eldstadsbeklädnad i vermiculit kan kastas i vanligt restavfall.

11.0 Reklamationsrätt

Jøtul AS lämnar 10 års reklamationsrätt på utvändigt gjutjärnsgods med avseende på material- och tillverkningsfel efter förstagångssköp/-installation. Reklamationsrätten förutsätter att eldstaden monterats enligt gällande lagar och regler samt enligt Jøtuls monterings- och bruksanvisning. Du behöver ha ett kvitto på köpet från en auktoriserad Jøtulåterförsäljare

Reklamationsrätten täcker inte:

Montering av tillvalsdelar, för att exempelvis förbättra dragförhållanden, lufttillförsel eller andra förhållanden som ligger utanför Jøtuls kontroll. Reklamationsrätten täcker inte slitdelar som eldstadsbeklädnad, rökhylla, eldgaller, bottengaller, elfast sten, spjäll och tätningar eftersom dessa slits med tiden. Reklamationsrätten täcker inte skador som uppstått på grund av att du eldat med olämpligt bränsle som drivved, impregnerat och lackat trä, spillvirke, spånplattor etc. Eldning med olämpligt virke kan lätt leda till överhettning, dvs. att eldstaden blir rödglödgd, vilket kan leda till missfärgning av lacken samt sprickbildning i gjutjärnet.

Reklamationsrätten täcker inte heller skador som uppstått under transporten mellan återförsäljare och installationsplats. Den gäller inte heller vid användning av andra delar än originaldelar.

Sisällysluettelo

1.0 Viranomaisvaatimukset	64
2.0 Tekniset tiedot	64
3.0 Turvallisuus	65
4.0 Asennus	70
5.0 Päivittäinen käyttö	80
6.0 Tulisijan kunnessapito	80
7.0 Huolto	81
8.0 Käytössä ilmenevät ongelmat - vianmääritys	82
9.0 Lisävarusteet	82
10.0 Kierrätys	83
11.0 Reklamaatio - oikeus	83

1.0 Viranomaisvaatimukset

Tulisija tulee asentaa kunkin maan lakien ja määräysten mukaisesti. Huom.! Joutsenmerkki koskee vain puilla lämmitettävää tulisijaa.

Tuotetta asennettaessa on noudatettava paikallisia määräyksiä myös niiltä osin kuin niissä viitataan kansallisiin ja eurooppalaisiin standardeihin. Tulisija on asennettava aina kyseisen maan voimassa olevien lakien mukaisesti. Ennen asennuksen aloittamista on aina otettava yhteyttä paikallisiin rakennus-/paloviranomaisiin.

Kokoamis-, asennus- ja käyttöohje on aina luettava huolellisesti ennen kuin pystyttäminen/asentaminen aloitetaan. Lämpölevyyn tuotteen taakse on kiinnitetty lämpöä kestävästä materiaalista valmistettu tyyppikilpi. Tyyppikilvestä käyvät ilmi tuotteen tunnistetiedot ja dokumentaatiotiedot.

2.0 Tekniset tiedot

Materiaali:	Valurauta
Pintakäsittely:	Musta/harmaa maali
Poltettava materiaali:	Puu
Polttopuiden maksimipituus:	30 cm
Savuputkiliitäntä:	Ylhäältä, takaa
Savuputken mitat:	Ø 150 mm/poikkipinta-ala 177 cm ²
Raitisilmaliitäntä:	Taipuisa Ø 100 mm:n alumiiniputkiletku

Tuotteen paino:

- valurautasokkelin kanssa: N. 163 kg
- valurautapylvään kanssa: N. 156 kg
- valurautajalan kanssa: N. 154 kg
- valurautasokkelin kanssa, jossa on lasiluukku: N. 165 kg
- lasitetun sokkelin kanssa: N. 158 kg
- Malli Jøtul F 377 HT, jossa vuolukivipaneelit: N. 270 kg
- Jøtul F 377, jossa lämpöä varaavat kivet ja vuolukivipaneelit: n. 330 kg
- kolmella jalalla: N. 149 kg

Lisävarusteet:

Koristelevyt, umpinainen Asennussarja tulisijan kääntämistä varten (Jøtul F 373), Lasisarja, ylä/sivu/etu.Vuolukivinen päällysväly, polttopuusaaliö, sokkelin valurautainen luukku (Jøtul F 371) High top, Jøtul F 377 vuolukivi, Jøtul F 377 HT vuolukivi, lämpöä varaavat kivet, kiertoilmapaneelit.

Tuotteen mitat,

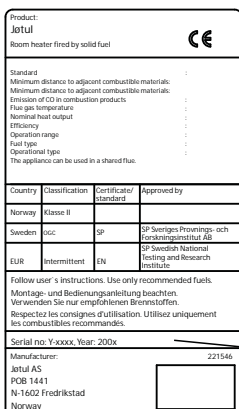
asennusetaisytydet:

Ks. kuva 1

Tekniset ominaisuudet EN 13240 -standardin mukaan

Nimellislämmönantoteho:	5,5 kW
Savukaasun virtaus:	5,9 g/s
Suosittelava veto savupiipussa:	12 Pa
Hyötysuhde:	73% @ 5,8 kW:n teholla
CO-päästöt (13% O ₂):	0,12 %
Savukaasujen lämpötila:	330 ^o C
Käyttötapa:	Hetkellinen poltto

Hetkellisellä poltolla tarkoitetaan tässä tulisijan tavallista käyttöä. Tulisijaan ts. laitetaan lisää puita heti, kun edelliset puut ovat palaneet hiillokseksi.



Kaikkissa tuotteissamme on kilpi, josta käy ilmi sarjanumero ja valmistusvuosi. Kirjoita tämä numero asennusohjeisiin sitä varten varattuun kohtaan.

Sarjanumero on ilmoitettava aina, kun otetaan yhteyttä jälleenmyyjään tai Jøtuliin.

Serial no.

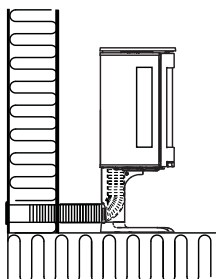
Raitisilmaliitäntä

Jøtul F 370 -tulisijaan voidaan liittää ilmansaanti ulkoa sokkelin/ pylväsjalan kautta tai raitisilmaventtiiliin ulkoseinän läpi/savupiipun* kautta (**kuva 4 C**).

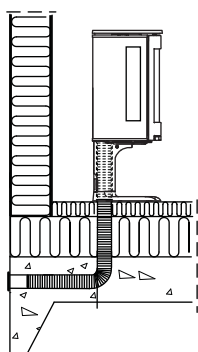
* Näin voidaan tehdä vain, jos savupiipussa on erillinen kanava raitisilmaa varten

Jøtul:n tulisijat tarvitsevat paloilmaa n. 25-40 m³/h.

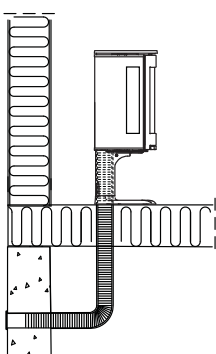
Ulkoseinän läpi



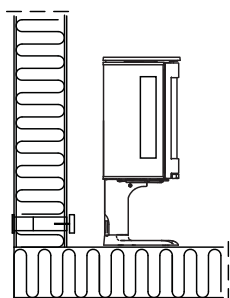
Lattian ja perustuksen läpi



Lattian ja kellarin läpi



Epäsuoraan ulkoseinän läpi



3.0 Turvallisuus

HUOM.! Jotta tulisija toimisi mahdollisimman hyvin ja turvallisesti, Jøtul suosittelee, että tulisijan asentaa valtuutettu asentaja (katso www.jotul.fi).

Myyjän, asentajan tai käyttäjän tulisijaan mahdollisesti tekemät muutokset voivat saada aikaan, etteivät tulisija ja sen turvatoiminnot toimi siten kuin on tarkoitettu. Sama koskee muiden kuin Jøtul:n toimittamien lisätarvikkeiden tai -varusteiden käyttöä. Niin voi käydä myös, jos tulisijan toiminnan ja turvallisuuden kannalta välttämättömiä osia jätetään asentamatta tai irrotetaan pois.

Valmistaja sanoutuu kaikissa tällaisissa tapauksissa irti vastuusta, ja reklamaatio-oikeus lakkaa olemasta voimassa.

3.1 Paloturvallisuutta koskevat toimenpiteet

Kaikkien tulisijojen käyttöön voi liittyä vaaratekijöitä. Noudata siksi seuraavia ohjeita:

- Tulisijan asennusta ja käyttöä koskevat sallitut minimietäisyydet käyvät ilmi tulisijan asennusohjeen kuvasta 1.
- Katso, että huonekalut ja muu palava materiaali eivät ole liian lähellä tulisijaa. Minimietäisyyden tulisijan aukosta palavaan materiaaliin on oltava 1 000 mm.
- Anna tulen aina palaa loppuun. Älä koskaan yritä sammuttaa sitä vedellä.
- Tulisija tulee kuumaksi lämmityksen aikana ja siihen koskeminen voi aiheuttaa palovammoja.
- Poista tuhka vasta, kun tulisija on jäähtynyt täysin. Tuhkan joukossa voi olla hehkuvia kekäleitä ja siksi tuhkaa on säilytettävä palamattomassa säiliössä.
- Tuhka on sijoitettava ulkona turvalliseen paikkaan tai tyhjennettävä paikkaan, jossa se ei aiheuta palovaaraa.

Savupiippupalon syttyessä:

- Sulje kaikki luukut ja venttiilit.
- Pidä tulisijan luukku suljettuna.
- Tarkista, ettei ullakolla ja kellarissa ole savunmuodostusta.
- Soita palokunnalle.
- Tulisija voidaan ottaa uudelleen käyttöön palon tai palonalun jälkeen, kun asiantuntija on tarkastanut tulisijan ja todennut, että se on kunnossa.

Jøtul F 370 Series

Vähimmäisetäisyydet palavasta materiaalista valmistettuun seinään eri sijoitustavoilla (kuva 1 a).

Sijoittaminen	Etäisyydet									
	a	b	c	d	e	f	g	h	i	
Perusmalli	440	1125	920	650	480	612	407	701	160	
Koristepaneelit, umpinaiset	340	982	777	550	380	612	407	601	160	
Puolieristetty terässavupiippu	440	1125	920	650	480	552	347	701	100	
Koristelasit sivuilla	190	771	566	400	280	558	353	501	* 160	
Jøtul F 370 C (tulisijassa on lasiset tai teräs kiertoilmapaneelit ja puolieristetty savupiippu)	150	742	537	380	400	524	319	641	50	
Jøtul F 377 (tulisijassa on vuolukiviset sivupaneelit ja päällyslevy)	250	915	710	502	400	539	334	647	50	

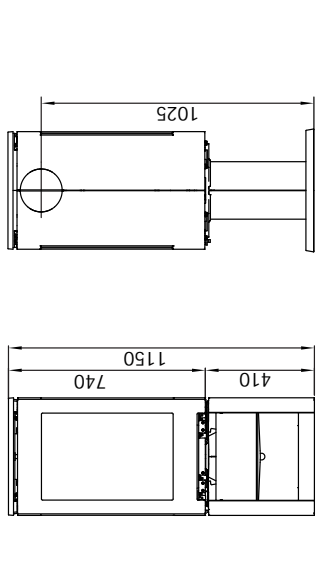
* Terässavupiippua käytettäessä etäisyys on 100 mm

Fig. 1a

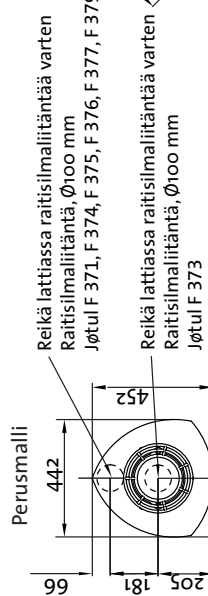
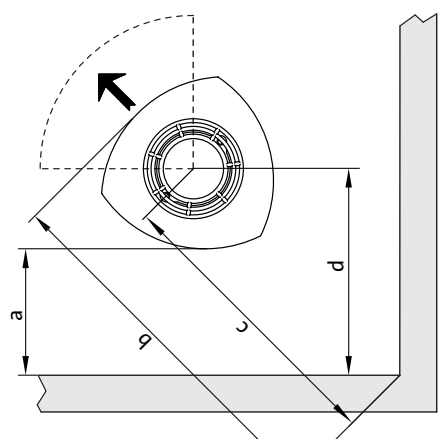
Jøtul F 371 / F 373 / F 374 / F 375 / F 376 / F 377 / F 379 / F 370 C

Minimietäisyys palavaan seinään: Katso yllä oleva taulukko

Etäisyys palavaan seinään kääntyvää pylvästä käytettäessä: Katso yllä oleva taulukko



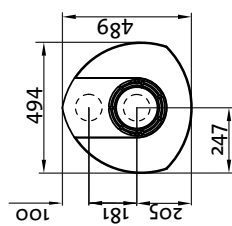
Palavasta materiaalista valmistettu seinä



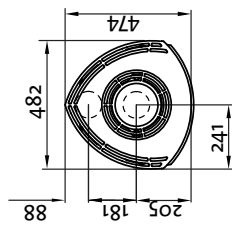
Reikä lattiasa raitisilmaliitäntää varten
Raitisilmaliitäntä, Ø100 mm
Jøtul F 371, F 374, F 375, F 376, F 377, F 379

Reikä lattiasa raitisilmaliitäntää varten
Raitisilmaliitäntä, Ø100 mm
Jøtul F 373

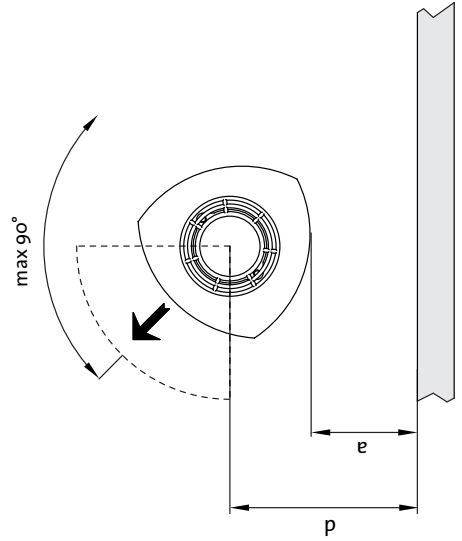
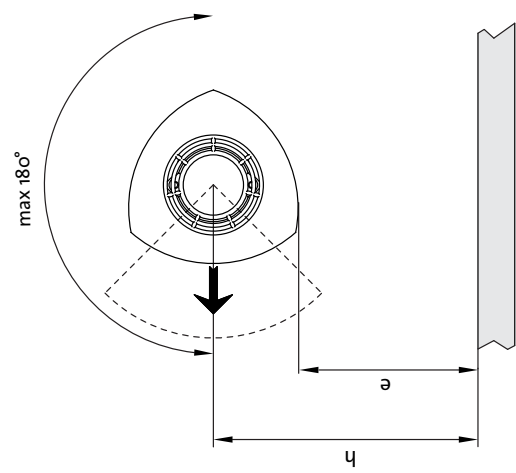
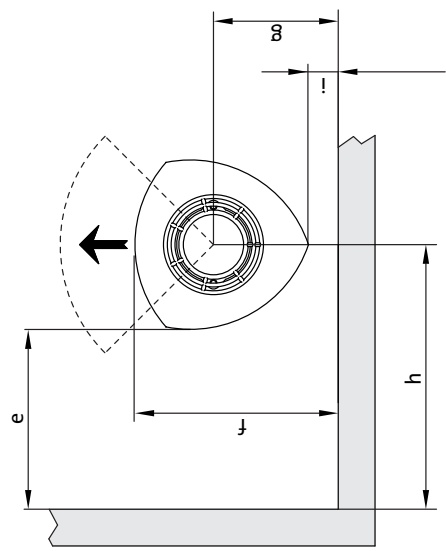
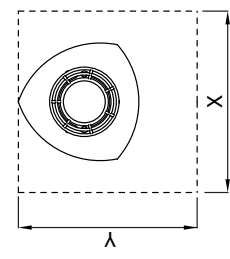
Jøtul F 377:



Jøtul F 370 C:



Lattialeivyn minimimitat.
X/Y = Kansallisten lakien ja määräysten mukaan.



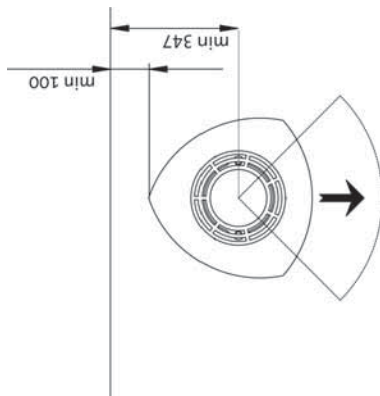
Jøtul F 370 Series

Vähimmäisetäisyydet palavasta materiaalista valmistettuun, palomuurilla suojattuun seinään, eri sijoitustavoilla (kuva 1 b).

Sijoittaminen	Etäisyydet																			
Perusmalli	a	b	c	d	e	f	g	h	i	j	k	l	m	n	o	p	q	r	s	t
Koristepaneelit, umpinaiset	100	643	438	310	200	492	287	421	40	550	480	440	735	799	773	934	999	962	756	1156
Jøtul F 372, F 375, F 376, F 379 oissa raitisilmalaitantä seinän läpi	100	643	438	310	200	492	287	421	40	550	380	340	735	669	659	934	884	841	556	930
Jøtul F 370 C (tulijassa on kiertoilmapaneelit ja puolleristetty savupiippu)	100	671	466	330	200	524	319	441	50	550	400	200	888	-	807	956	-	897	-	-
Jøtul F 377 (tulijassa on vuolukiviset sivupaneelit ja päällyslävy)	100	703	498	354	200	539	334	447	50	550	400	250	892	-	885	961	-	960	-	-

Kuva 1 C

Jøtul F 375 -, Jøtul F 376 ja Jøtul F 379 -mallien minimietäisyydet seinään käytettäessä raitisilmalaitantä seinän läpi.

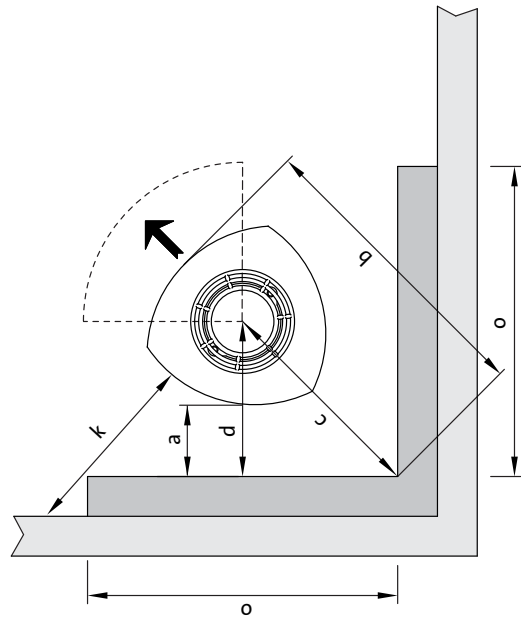
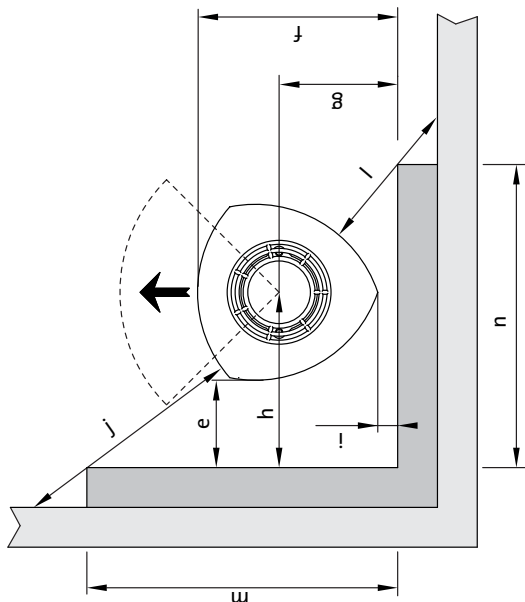
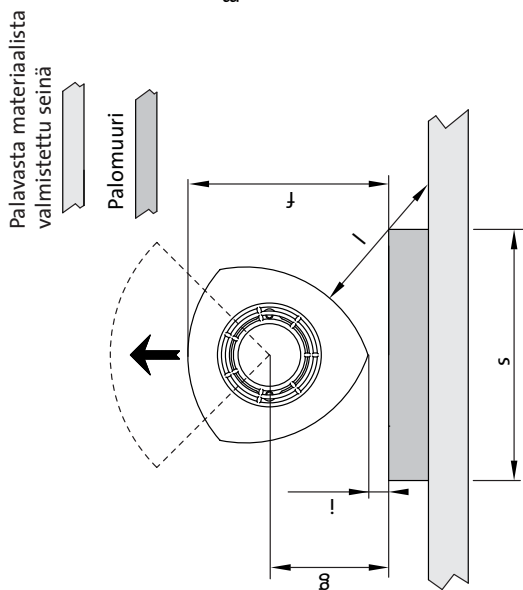


Kuva 1b

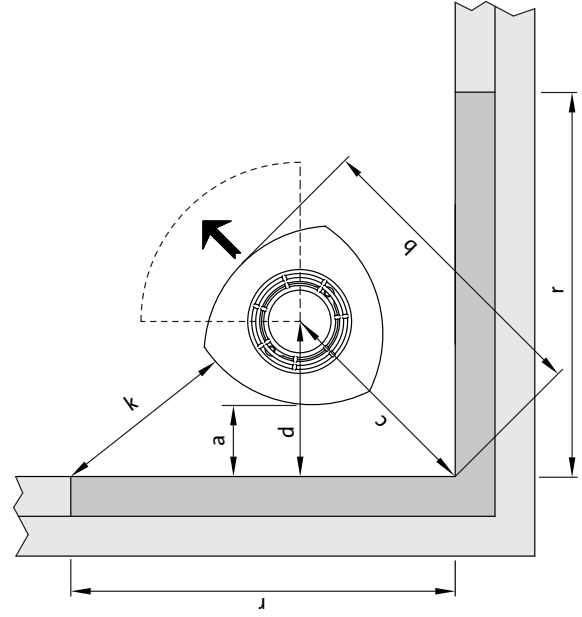
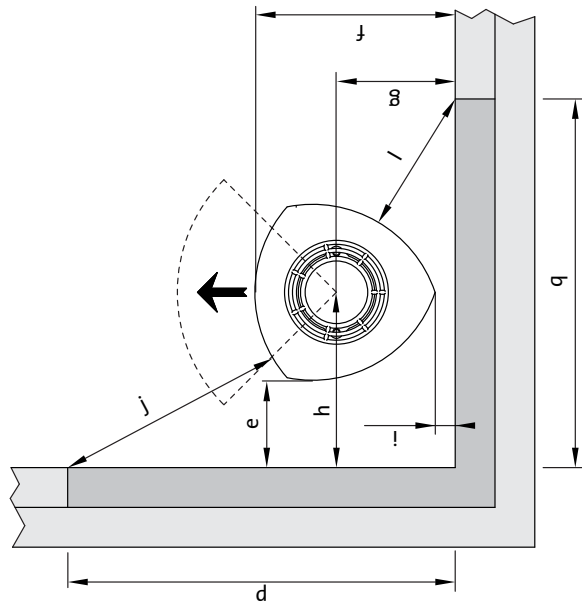
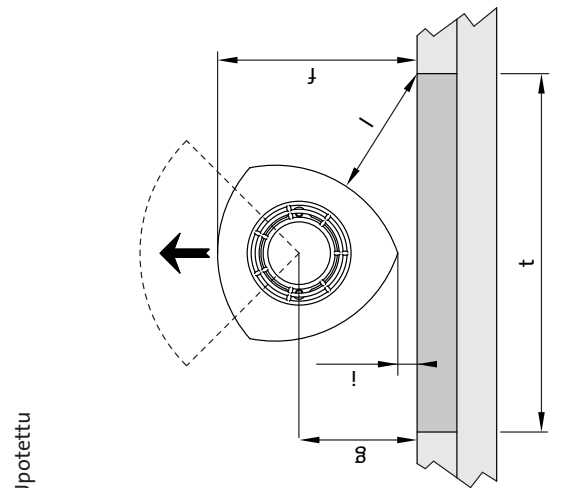
Jøtul F 371/ F 373/ F 374/ F375/ F 376/ F377/ F 379/ F370 C

Minimietäisyys palomuurilla suojattuun seinään: Katso yllä oleva taulukko.

Päälerakennettu



Upotettu



4-4633-P11

SUOMI

3.2 Lattia

Perustus

On varmistettava, että perustus on mitoitettu tulisijalle riittäväksi. Ks. tulisijan painoa koskevat tiedot kohdasta «2.0 Tekniset tiedot».

On suositeltavaa, että lattia, joka ei ole kiinni perustuksessa (ns. kelluva lattia) poistetaan ennen asennusta.

Puulattian suojausvaatimukset

Jøtul F 370 -sarjassa, paitsi mallissa F 374 (valurautainen jalka), tulisijan alla on lämpölevy, joka estää sokkelitilaan kohdistuvan lämpösäteilyn. Tuotteessa on valmiina lattiaa suojaava levy ja siksi se voidaan sijoittaa suoraan puulattialle.

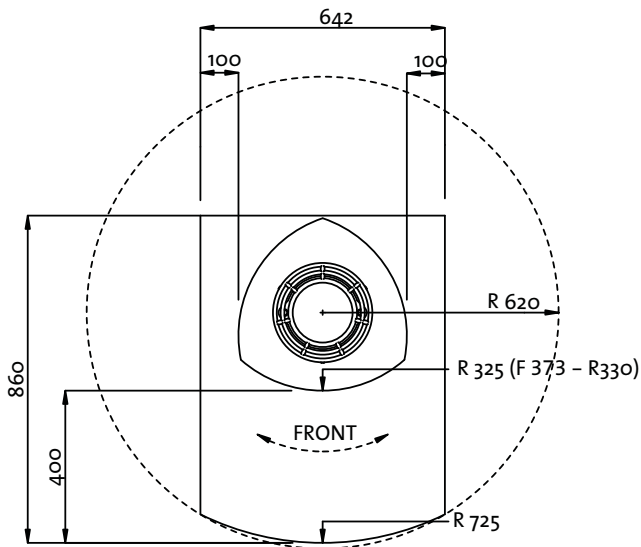
Jøtul suosittelee, että mahdollinen palavasta materiaalista valmistettu lattiapinnoite, kuten linoleumi tai kokolattiamatto, on poistettava lattialevyn alta.

Tulisijan edessä olevan palavasta materiaalista valmistetun lattian suojaaminen

Tulisijan etupuolelle on asennettava paikallisten lakien ja määräysten mukainen etulevy.

Kysy asennusta koskevia vaatimuksia ja rajoituksia paikallisilta rakennusviranomaisilta.

Kuva 2



Suomessa: vähintään 400 mm tulisijan luukun etupuolella ja 100 mm luukun kummallakin puolella.

3.3 Seinät

Etäisyys palavasta materiaalista valmistettuun seinään (ks. kuva 1)

Tulisijan kanssa saa käyttää eristämätöntä savuputkea, kun noudatetaan kuvassa 1 esitettyjä etäisyyksiä palavasta materiaalista valmistettuun seinään nähden.

3.4 Katto

Tulisijan yläpuolella olevaan palavasta materiaalista valmistettuun kattoon on jätävä etäisyyttä vähintään 1000 mm.

4.0 Asennus

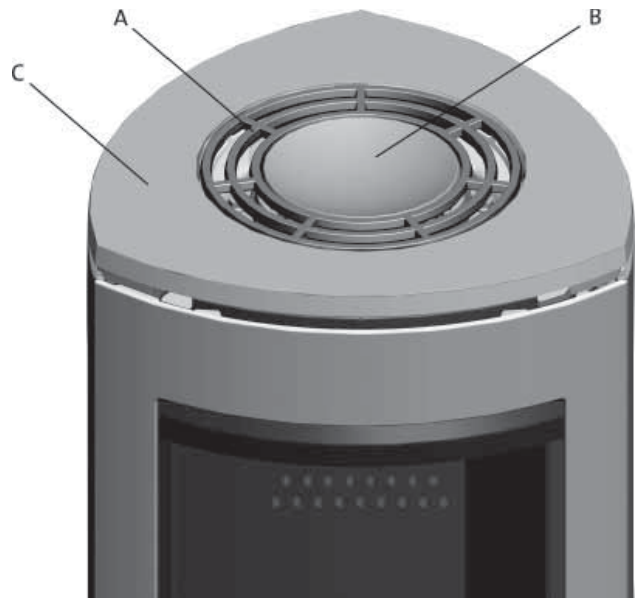
Huom.! Tarkista ennen asennuksen aloittamista, että tulisijassa ei näy vaurioita.

Tuote on painava! Hanki apuvoimia tulisijan pystyttämiseen ja asentamiseen.

4.1 Ennen asentamista

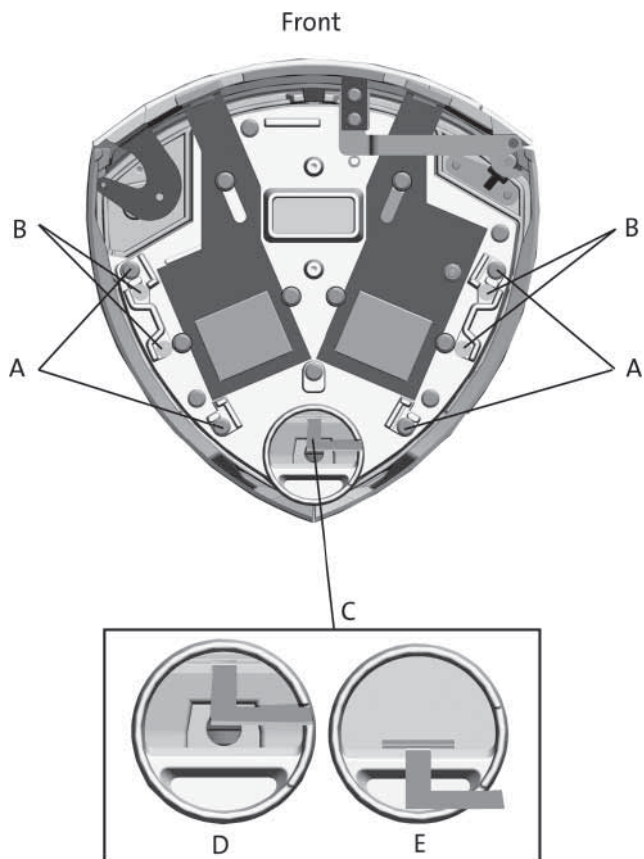
1. Normaalisti tuote toimitetaan kahtena kollina. Toinen niistä sisältää varsinaisen tulisijan ja toinen valinnan mukaan valurautaisen, betonisen tai lasisen sokkelin tai valurautaisen pylväsjalan.
2. Kun olet purkanut pakkauksen, irrota palolevyt, tulipesä, ohjauslevy, tulipesän pohjaosa, tuhkalaatikko ja ritilä. Ota pois myös tuhkalaatikossa olevat pienet sivupalolevyt ja savuputken tiiviste.

Kuva 3



3. Nosta pois päällyslevy, jossa on ritiläaukot (ks. kuva 3 A) ja syvennys (ks. kuva 3 B).
4. Tarkista, että tuotteessa ei näy vaurioita ja että kahvat ja vivut (ks. kuva 29 A, B ja C) toimivat.
5. Jos savuputki aiotaan asentaa taakse, savuputkiliitännän kansiin porataan reiät (ks. kuva 5 A) ennen kuin kannet lyödään irti.
6. Käytä puupalikoita, jotka pitävät ohjauslevyä paikoillaan tukien sivulevyjä, kun lyöt kannet irti (kuva 5 B).
7. Levitä lattialle tulisijan pahvipakkaus. Aseta tulisija varovasti kyljelleen.

Kuva 4



8. Jos tulisijassa aiotaan käyttää lasisarjaa (lisävaruste), irrotetaan pohjassa olevat 4 uppokantaruuvia (**kuva 4B**) lasisarjan mukana tulevan työkalun avulla.

4.2 Asennus

Jøtul F 371 - Valurautainen sokkeli

HUOM! Jos taipuisa putkiletku aiotaan liittää lattiasa olevan reiän kautta, irti lyötäviä kansiä ei lyödä irti.

Kuva 5



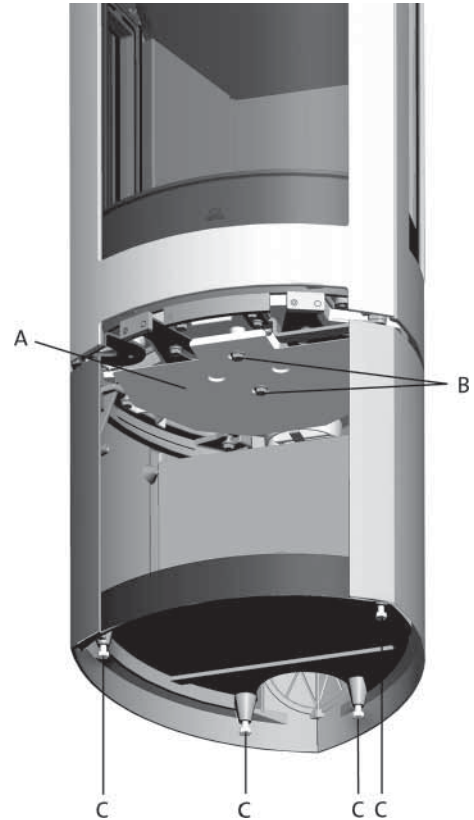
1. Jos tulipesän alla olevaan liitäntään halutaan liittää taipuisa (\varnothing 100 mm) putkiletku (**kuva 4 C**) ulkoa otettavaa ilmaa varten, sokkelin alaosassa oleviin irti lyötäviin kansiin porataan reiät (**kuva 5 C**) ennen kuin kannet lyödään irti. **HUOM!** Anna sokkelin takalevyn (**kuva 6 A**) olla paikallaan, kun lyöt irti kannet.

Kuva 6



2. Irrota sokkelista taso ja takalevy. Tarkista että raitisilmaventtiilin vipu (**kuva 4D**) on etuasennossa.
3. Säädä tulisija 4 säätöruuvilla (**ks. kuva 7C**).
4. Kiinnitä sokkeli tuotteen tulipesään ruuvipussissa olevilla neljällä M8 x 30 mm:n ruuvilla (**kuva 4A**).
5. Nosta tulisija pystyyn. Nostamisessa tarvitaan apuvoimia.
6. Vedä taipuisa ilmaletku reiän läpi ja kiinnitä se liitântäkappaleeseen letkunkiristimellä. **HUOM.!** Katso, että letku on riittävän pitkä, jotta siihen ei tarvitsisi tehdä jatkoliitoksia.

Kuva 7

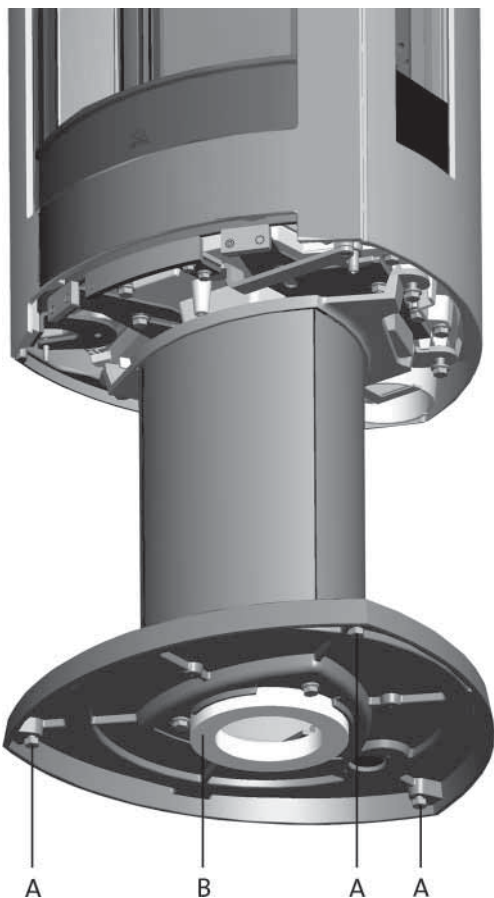


7. Sokkelitila on suojattava lämpösäteilyltä tuotteen mukana tulevalla suojalevyllä (**kuva 7 A**). Kiinnitä levy kahdella ruuvilla **kuvan 7 B** mukaisesti.
8. Kiinnitä taso ja takalevy takaisin sokkeliin.

Jøtul F 373 - Pylväsjalca

HUOM.! Jos tulisijaan aiotaan asentaa kääntömekanismi, se on asennettava ennen kuin jalca kiinnitetään tulisijaan. Toimi asennussarjan mukana tulevan asennusohjeen mukaisesti.

Kuva 11



1. Säädä tulisija 3 säätöruuvilla (kuva 11 A).
2. Kiinnitä pylväsjalca tulisijan pohjalevyyn ruuvipussissa olevilla neljällä ruuvilla (M8x30 mm) (kuva 4 A).
3. Jos tulisijaan aiotaan liittää tuloilma ulkoa, taipuisa putkiletku (Ø 100 mm) liitetään tulisijassa olevaan venttiin (kuva 4 C) tässä vaiheessa.
4. Työnnä raitisilmaventtiin vipu etuasentoonsa (kuva 4D).
5. Kiinnitä letku ilmaventtiin letkunkiristimellä. **HUOM.!** Katso, että putkiletku on riittävän pitkä, jotta siihen ei tarvitsisi tehdä jatkoliitoksia.
6. Jos tulisijaan otetaan ilma lattian kautta, tiiviste (kuva 11 B) laitetaan lattiassa olevan reiän kautta vedetyn taipuisan putkiletkun, Ø 100mm, ympärille. **Huom.!** Reikä on pylväsjalan keskellä.
7. Työnnä raitisilmaventtiin vipu taka-asentoonsa (ks. kuva 4E).
8. Hanki tulisijan nostamiseen apuvoimia ja nosta tulisija varovasti ulkoa tulevan ilman liitännän yläpuolelle.

Tärkeää! Tarkista, että raitisilmaventtiin vipu on etuasennossa, jos raitisilmaa ei johdeta pylväsjalan kautta.

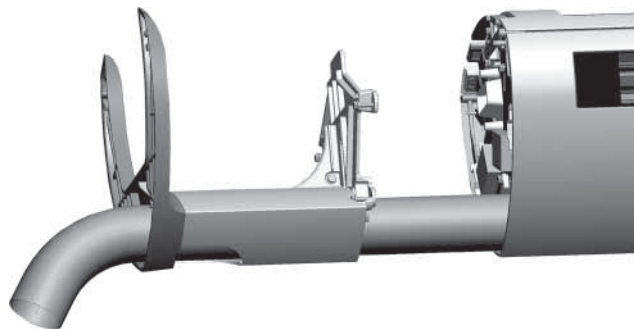
Jøtul F 374 - Valurautajalca

Jos tulisijaan aiotaan liittää tuloilma ulkoa, taipuisa putkiletku (Ø 100 mm) liitetään tulisijassa olevaan raitisilmaventtiin (kuva 4C) tässä vaiheessa.

Asennus raitisilmaliitäntää käytettäessä

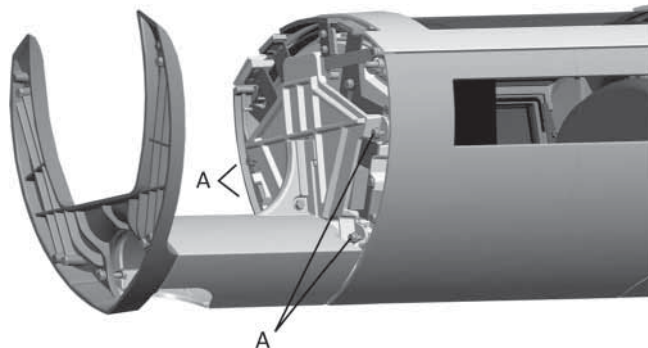
1. Työnnä raitisilmaventtiin vipu etuasentoonsa (kuva 4 D).
2. Kiinnitä letku ilmaventtiin letkunkiristimellä. **HUOM.!** Katso, että letku on riittävän pitkä, jotta siihen ei tarvitse tehdä jatkoliitosta.

Kuva 12



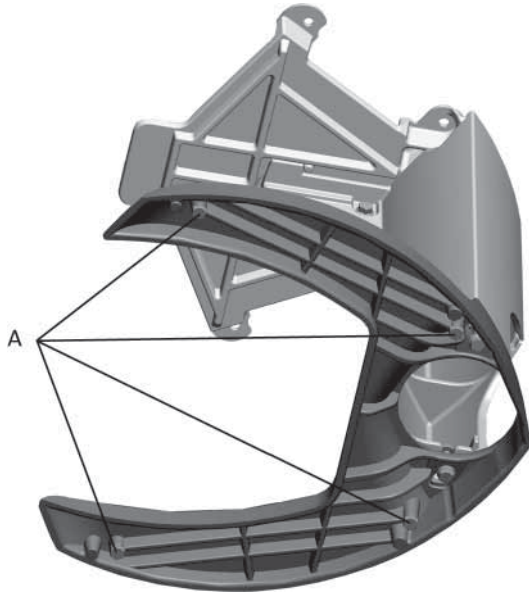
3. Työnnä valurautajalcaa tulipesään samalla, kun työnnät raitisilmaletkun jalan kautta ja tarvittaessa valurautajalan takareunassa olevan aukon kautta (kuva 12).

Kuva 13



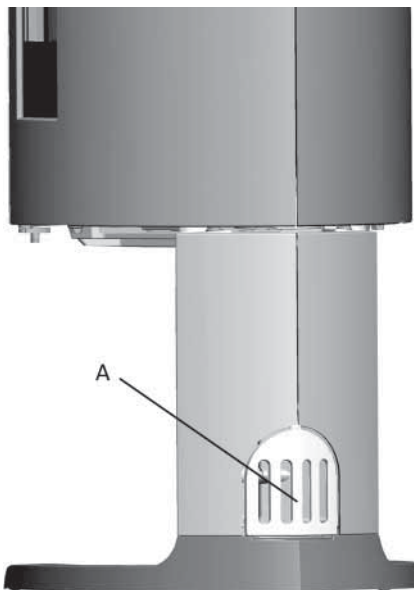
4. Kiinnitä sokkeli tulisijan tulipesään ruuvipussissa olevilla 4 ruuvilla (M8 x 30mm) (kuva 13 A).
5. Hanki apuvoimia ja nosta tulisija varovasti suoraan raitisilmaliitännän päälle.

Kuva 14



6. Säädä tulisijan korkeutta tarvittaessa jalan säätöruuveilla (kuva 14 A).

Kuva 15



7. Laita raitisilmaliitännän kansi tarvittaessa takaisin paikalleen (kuva 15 A).

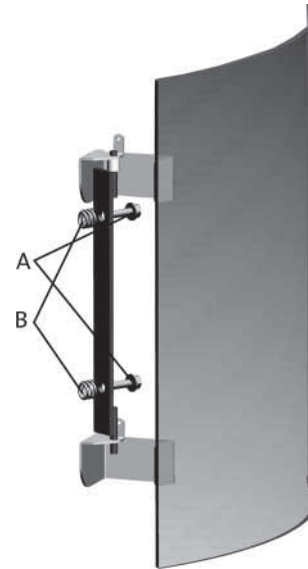
Asennus ilman raitisilmaliitäntää

1. Kiinnitä sokkeli tulisijan tulipesään ruuvipussissa olevilla 4 ruuvilla (M8 x 30mm) (kuva 13 A).
2. Hanki apuvoimia ja nosta tulisija varovasti pystyyn.
3. Säädä tulisijan korkeutta tarvittaessa jalan säätöruuveilla (kuva 14 A).
4. Laita kansi paikalleen taakse (kuva 15 A).

Jøtul F 375 - Valurautasokkeli, jossa on lasiluukku

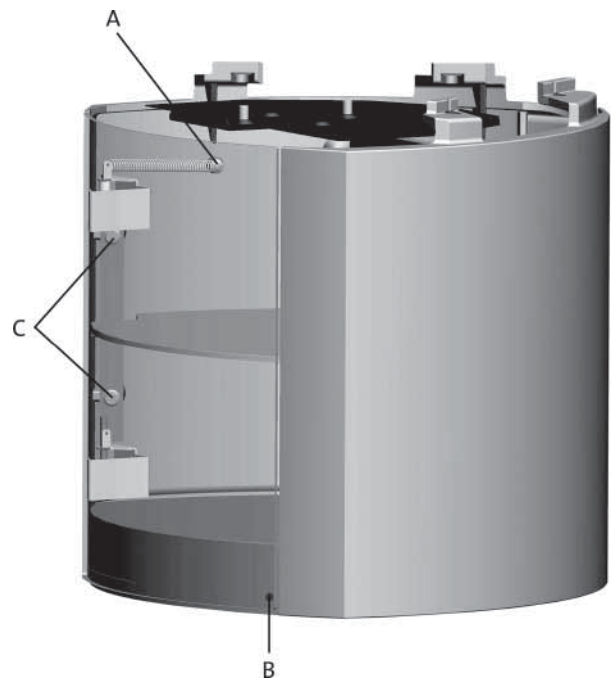
1. Asenna valurautasokkeli kohdassa "Jøtul F 371 - valurautasokkeli" olevien ohjeiden mukaan.

Kuva 16



2. Kiinnitä lasiluukun kannake sokkeliin lasiluukun mukana tullessa ruuvipussissa olevilla M6x20 mm:n ruuveilla (kuva 16 A).
3. Laita jousi saranareikien ja kannakkeen väliin ennen kuin kiinnität ruuvit (kuva 16 B).

Kuva 17



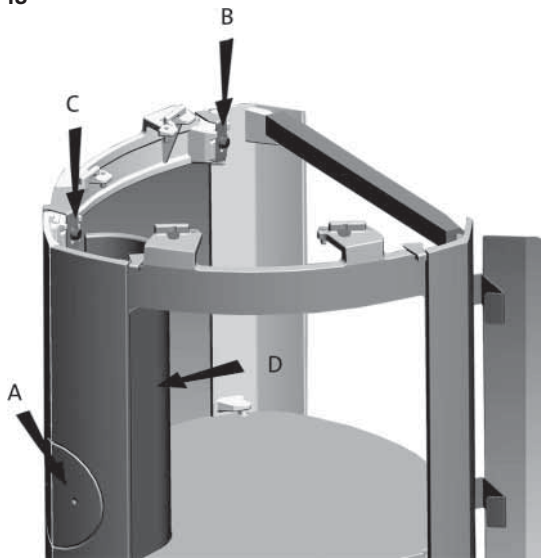
4. Kierrä jousen toinen pää kiinni (kuva 17 A).
5. Kiinnitä luukun stoppari lasiluukun sisäpuolelle oikeaan alakulmaan (kuva 17 B).

HUOM.! Luukun ja sokkelin väliin tulee jäädä tasainen rako niin, että luukku riippuu kannakkeessaan täysin suorassa. Säädä luukku tarvittaessa kiristämällä tai avaamalla kiinnitysruuveja (kuva 17 C).

Jøtul F 376 - Lasitettu sokkeli

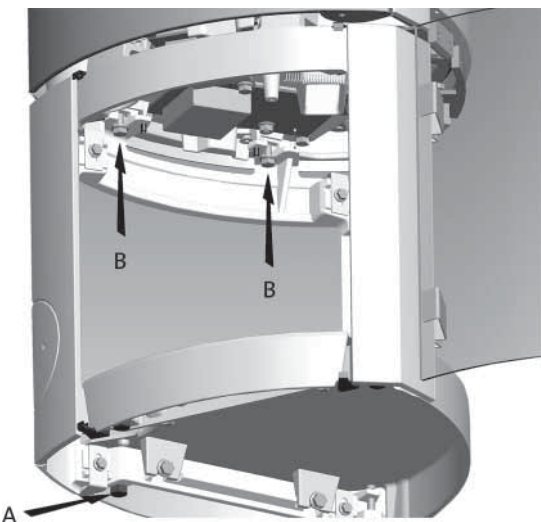
HUOM.! Jos taipuisa letku vedetään lattiassa olevan reiän läpi, irti lyötäviä kansiä ei lyödä irti (kuva 18 A).

Kuva 18



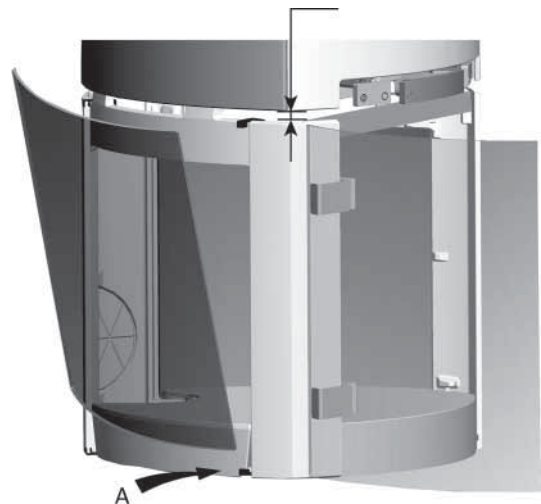
1. Avaa kummaltakin puolelta ylempien lasinkiinnikkeiden ruuvit (kuvat 18 B ja C). Tarkista, että raitisilmaventtiilin kahva on etuasennossaan (kuva 4D).
2. Jos taipuisa Ø 100 mm:n letku raitisilman liitäntää varten liitetään raitisilmaventtiiliin/-liitäntään (kuva 4C) tulipesän alle, porataan reiät (kuva 18 A) irti lyötäviin kansiin ennen kuin ne lyödään irti. **HUOM.!** Anna sokkelin takalevyn (kuva 18 D) olla paikallaan, kun lyöt kannet irti.
3. Irrota takalevy (kuva 18 D) sokkelista.

Kuva 19



4. Aseta sokkeli oikeaan asentoonsa lattialevyn päälle, jos sellaista käytetään. Säädä tulisija suoraan 4 säätöruuvien (kuva 19 A) avulla.
5. Kiinnitä sokkeli tulisijan tulipesään ruuvipussissa olevilla 4 ruuvilla (M8 x 30mm) (kuva 19 B).
6. Nosta tulisija pystyyn. Nostamisessa tarvitaan apuvoimia.
7. Säädä lasiluukku tarvittaessa kuvassa 17 C näkyvillä ruuveilla. Luukun ja sokkelin väliin tulee jäädä tasaisenlevyinen rako niin, että luukku on täysin suorassa.

Kuva 20



8. Aseta paikoilleen sivulasit laittamalla ne alempiin lasinkiinnikkeisiin (kuva 20 A). Ylemmät lasinkiinnikkeet nostetaan ylös ja painetaan alas sivulaseihin. Katso, että sivulasin ja sivulevyn väliin jää tasaisesti rako edessä ja takana. Kiristä sivulasin etupuolen ruuvi (kuva 18 B). Taaempaa ruuvia (kuva 18 C) kierretään löyhästi siten, että lasikiinnike voidaan nostaa ilman, että ruuvi pitäisi avata (lasi on tarvittaessa helpompi vaihtaa myöhemmin).
9. Vedä taipuisa letku (jos sellainen on) lattiassa olevan reiän tai sokkelin takana olevan reiän läpi (kuva 18 A) ja kiinnitä se liitäntään letkunkiristimellä. **HUOM.!** Katso, että letku on riittävän pitkä, jotta siihen ei tarvitse tehdä jatkoliitosta.
10. Laita takalevy takaisin paikalleen (kuva 18 D).
11. Sokkelitila on suojattava lämpösäteilyltä tuotteen mukana tulevalla suojalevyllä (kuva 7 A). Kiinnitä levy 2 ruuvilla kuvan 7 B osoittamista kohdista.

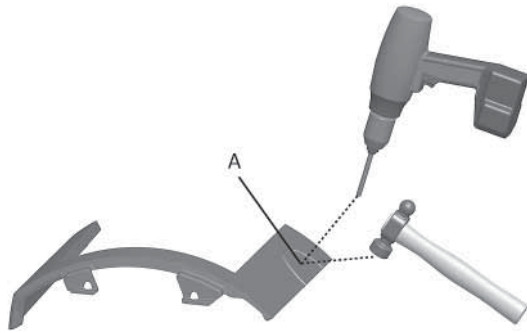
Jøtul F 377 - vuolukivipaneelit

Ks. asennussarjan mukana tuleva asennusohje. (tuotenro 10043560).

Jøtul F 379 - kolmejalkainen malli

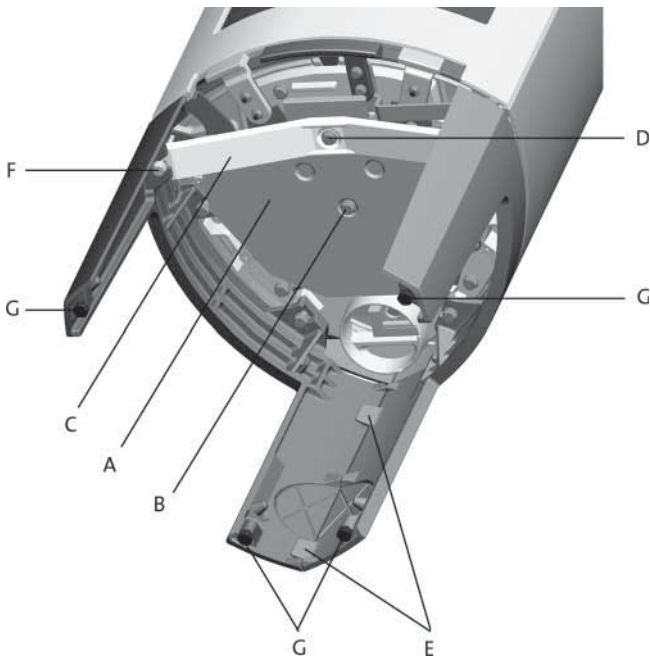
HUOM.! Jos taipuisa ilmaputki aiotaan liittää lattiassa olevan reiän kautta, merkittyä suojakansia (kuva 21 A) ei lyödä irti.

Kuva 21



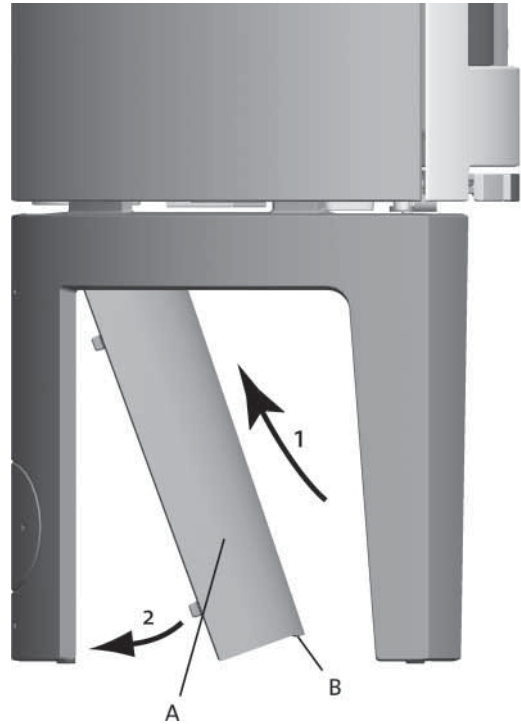
1. Jos taipuisa Ø100 mm:n ilmaputki liitetään raitisilmaventtiin (kuva 4 C) tulipesän alle, porataan reiät (kuva 21 A) irti lyötäviin kansiin ennen kuin ne lyödään irti. **HUOM.!** Aseta osat sopivalle alustalle ennen kuin lyöt kannet irti.

Kuva 22



2. Sokkelitila on suojattava lämpösäteilyltä tuotteen mukana tulevalla suojalevyllä (kuva 22 A). Kiinnitä se ensin yhdellä ruuvilla (kuva 22 B).
3. Kiinnitä jäykiste (kuva 22 C) löyhästi yhdellä ruuvilla (kuva 22 D).
4. Kiinnitä sokkeli tulisijan tulipesään ruuvipussissa olevilla 4 ruuvilla (M8 x 30 mm) (kuva 4 A).
5. Kiinnitä jalat takareunaan ruuvirei'issä olevilla 2 ruuvilla (kuva 22 E).
6. Kiinnitä jäykiste (kuva 22 C) ruuvilla (kuva 22 F) ja mutterilla kummastakin päästä.
7. Nosta tulisija pystyyn. Nostamisessa tarvitaan apuvoimia.
8. Säädä tulisija suoraan 4 säätöruuvilla (kuva 22 G).
9. Jos jalat ovat vinossa, avaa ruuveja (kuva 22 F) kummaltakin puolelta. Suorista jalvoja ja kiristä ruuvit uudelleen.
10. Kiristä ruuvi (kuva 22 D).
11. Vedä taipuisa ilmaputki reiän läpi ja kiinnitä se liitäntäkappaleeseen letkunkiristimellä. **HUOM.!** Katso, että letku on riittävän pitkä, jotta siihen ei tarvitse tehdä jatkoliitosta.

Kuva 23



12. Laita kansi (kuva 23 A) paikalleen. Katso, että tappi (uloke) B tulee alaspäin.

4.3 Savupiippu ja savuputki

- Tulisija voidaan liittää savupiippuun ja savuputkeen, jotka on tarkoitettu kiinteällä polttoaineella palavaan tulisijaan ja jotka kestävät kohdassa «2.0 Tekniset tiedot» mainitun savukaasujen lämpötilan.
- Savupiipun poikkipinta-alan on oltava vähintään yhtä suuri kuin savuputken poikkipinta-alan. Lase savupiipun tarvittava poikkipinta-ala kohdassa «2.0 Tekniset tiedot» olevien tietojen mukaan.
- Samaan savupiippuun voidaan liittää useita kiinteää polttoainetta polttavia tulisijoja, jos savupiipun poikkipinta-ala on riittävän suuri.
- Liitäntä savupiippuun on tehtävä savupiipun toimittajan asennusohjeen mukaisesti.
- Ennen kuin savupiippuun tehdään reikä, on tulisija koottava kokeeksi, jotta saadaan selville tulisijan ja savupiippuun tehtävän reiän oikea paikka. Ks. vähimmäismittat kuvasta 1.
- Katso, että savuputki on koko matkaltaan nousukulmassa savupiippuun saakka.
- Käytä savuputken kulmakappaletta, jossa on nuohousluukku nuohoamista varten.

Huomaa myös, että liitäntöjen tulee joustaa jonkin verran. Siten estetään halkeamien syntyminen.

Suosittelava veto savupiipussa, ks. «2.0 Tekniset tiedot». Savuputken mitat käyvät ilmi kohdasta «2.0 Tekniset tiedot».

HUOM.! Savuputken suositeltava minimipituus on 3,5 m savuputkiliitännästä.

Jos savupiippu vetää liian hyvin, voidaan vedon säätämiseksi asentaa savupelti.

Ylhäältä vedettävän savuputken asennus

Kun tulisija toimitetaan tehtaalta, savuputkiliitännä on asennettu ylhäältä vedettävää savuputkea varten.

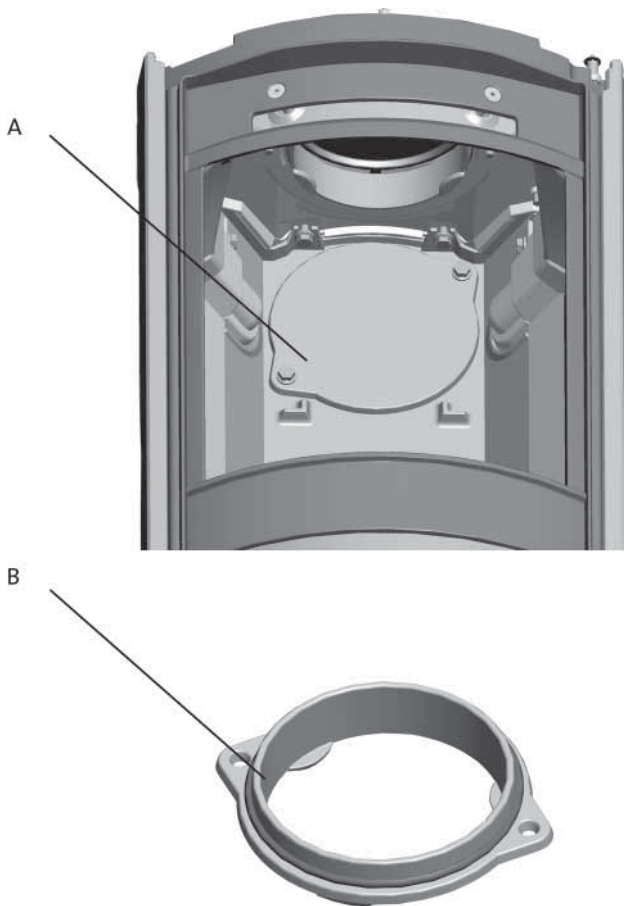
1. Aseta päällyyslevy paikalleen (kuva 3 C).
2. Pyydä toista henkilöä nostamaan ja pitämään ylhäällä yläritilää (kuva 3 A), kun kiinnität savuputken.
3. Työnnä savuputki päällyyslevyn ritilän kautta ja kiinnitä se tulisijan yläosassa olevaan savuputkiliitännään.
4. Tiivistä liitännä kunnolla.

Takaa vedettävän savuputken asennus

Kun tulisija toimitetaan tehtaalta, savuputkiliitännä on asennettu ylhäältä vedettävää savuputkea varten. Savuputki liitetään tulisijan taakse seuraavasti:

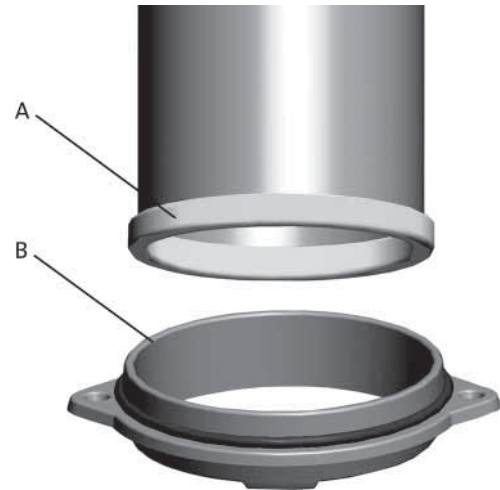
1. Aseta tulisija oikeaan paikkaansa (ks. kuva 1).

Kuva 24



2. Jos savuputkiliitännä halutaan vetää tulisijan takaa, savuputkiyhde (kuva 24 B) kierretään irti tulisijan yläosasta.
3. Kierrä irti tulisijan takana tulipesän sisäpuolella olevan savuputkiliitännän kansi (kuva 24 A).

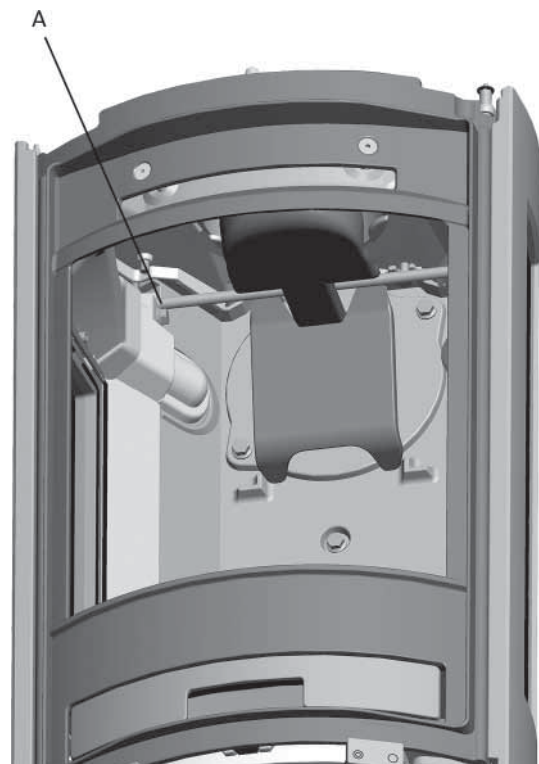
Kuva 25



4. Laita tiiviste savuputken reunaan (kuva 25 A).
 5. Asenna savuputkiyhde savuputken tiivisteenpuoleiseen päähän (kuva 25 B).
 6. Kiinnitä savuputki, johon savuputkiyhde on liitettynä, tulipesän sisäpuolelta ja kiinnitä savuputkiyhde M8x30 mm:n ruuveilla. **HUOM!** Jos savuputki on pitempi kuin 350 mm, työnnä se savuputkikyhteeseen tulisijan takaa.
 7. Kiinnitä kansi ylhäällä olevaan savuputkiliitännään savuputkikyhteen kiinnitysruuveilla (kuva 24).
- Huom!** On tärkeää, että savuputkiliitännät ovat täysin tiiviit. Ilmavuodot voivat heikentää tulisijan toimintaa.

4.4 Tulisijan pystyttäminen

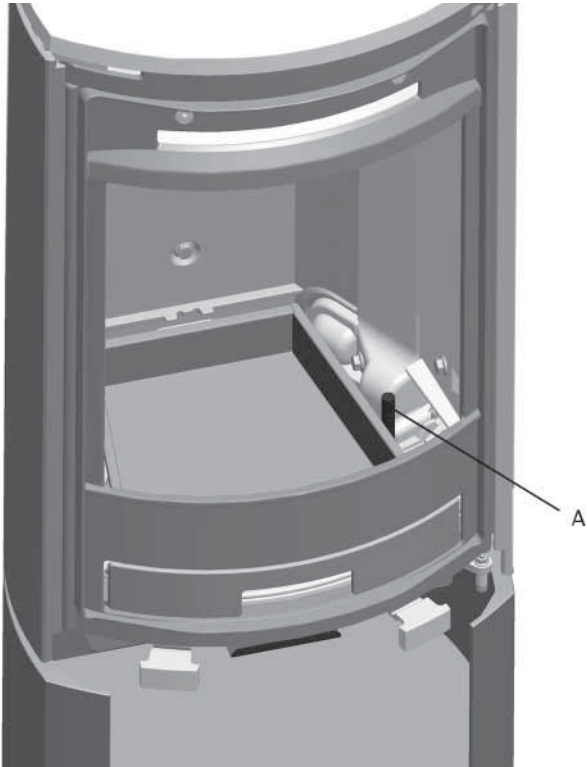
Kuva 26



1. Laita ohjauslevy ja sen tanko ulokkeiden uriin (kuva 26 A).
2. Kallista tulipesä luukun kautta sisään ja aseta se paikalleen pohjalle.

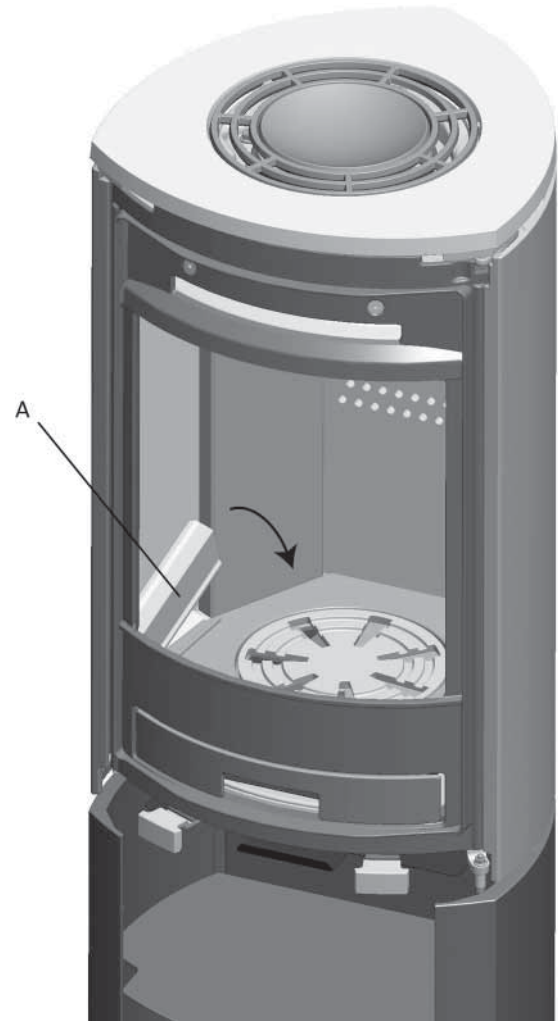
SUOMI

Kuva 27



3. Laita ritilä paikalleen tulipesään. Katso, että ritilän vipu tulee ritilän oikealla puolella olevaan haarukkaan (**kuva 27 A**).
4. Laita tuhkalaatikko paikalleen tulisijan pohjalle.
5. Aseta taaempi palolevy tulipesän takaosassa oleviin uriin.
6. Aseta sivupalolevyt paikoilleen tulipesän kummallakin puolella oleviin uriin. Kallista tulipesän yläosa sisään ja laita se paikalleen niin, että se tulee sivu- ja takapalolevyjä vasten.
7. Katso, että tulipesän yläosa on tuettuna palolevyihin.

Kuva 28



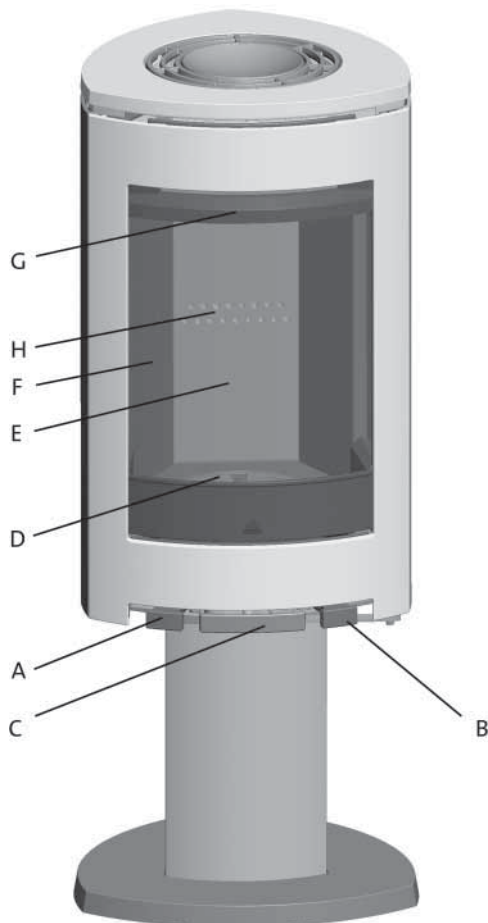
8. Aseta paikalleen pienet palolevyt (**kuva 28 A**) tulipesän uriin sivulasien alapuolelle.
9. Laita paikalleen päällyslevy, jossa on ritilä ja kuppimainen kansi.
10. Kiinnitä tuhkalaatikossa oleva tyyppikilpi tulipesän alle.

4.5 Toiminnan tarkastaminen

Kun olet koonnut tulisijan, tarkista, että kädensijat ja vivut toimivat. Niiden tulee liikkua vaivattomasti ja toimia kunnolla.

Jøtul F 370 -tulisijassa on seuraavat ilmaventtiilit ja käyttövivut:

Kuva 29



Ilmaventtiili (kuva 29 A)

Työnnetty sisään: Suljettu

Vedetty täysin ulos: Auki

Sytytysventtiili (kuva 29 B)

Työnnetty sisään: Suljettu

Vedetty täysin ulos: Auki

Ritilä (sama vipu kuin sytytysventtiilillä) (kuva 29 B)

Oikeanpuoleista vipua vedetään ulos tai työnnetään sisään

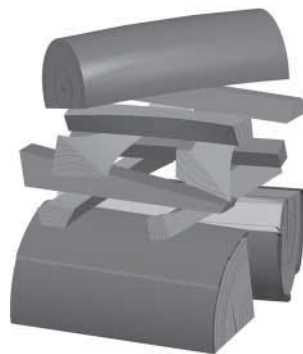
Luukun kahva (kuva 29 C):

Avataan vetämällä kahvaa ulos.

4.6 Sytyttäminen

- Avaa ilmaventtiili ja sytytysventtiili vetämällä vivut kokonaan ulos (kuva 29 A ja B). Pidä luukkua tarvittaessa hiukan raollaan. (Käytä patakinnasta tms., koska kahva voi olla kuuma.)
- Laita tulipesän kummallekin puolelle keskikokoinen polttopuu (kuva 30). **Huom.! Jotta lasi ei nokeentuisi, on tärkeää, että polttopuut eivät ole liian lähellä lasia.**
- Laita rutistettua sanomalehteä (tai koivun tuohta) polttopuiden väliin. Laita päälle vähän pieneksi pilkottua puuta ristiin rastiin ja sytytä.
- Laita tulipesään myöhemmin suurempia polttopuita, mutta laita puita vain takapalolevyn vaakatasossa oleviin reikiin saakka. Ks. kuva 29 H.
- Laita päällimmäiseksi yksi keskikokoinen polttopuu.
- Laita 2-3 sytytysbrikettiä/sytykepuuta heti ylimmäisen sytytyskerroksen alapuolelle ja sytytä.
- **Huom.! Polttopuiden maksimipinoamiskorkeus on vaakasuorien reikien alapuolella (reiät eivät saa peittyä).**
- Sulje sytytysventtiili (kuva 29 B) heti, kun puut ovat syttyneet kunnolla palamaan.
- Tarkista, että jälkipalaminen (toissijainen poltto) alkaa. Sen havaitsee parhaiten katsomalla, että liekit palavat keltaisina tulipesän yläosan reikien kohdalla.
- Säädä sitten palamista ilmaventtiilillä saadaksesi haluamasi lämpötehon (kuva 29 A).

Kuva 30



Puiden lisääminen

Lisää puita usein, mutta kullakin kerralla vain vähän. Jos puita poltetaan liian suurella tulella, savupiippuun voi kohdistua liian suuri lämpörasitus. Polta puita kohtuullisella tulella. Vältä kituliasta palamista, koska silloin saastepäästöt ovat suurimmat. Polttaminen on parasta, kun puut palavat kunnolla ja savupiipusta tuleva savu on lähes näkymätöntä.

4.7 Liiallista kuumentamista koskeva varoitus

Tulisijaa ei saa koskaan kuumentaa liian kuumaksi

Ylikuumentamisella tarkoitetaan sitä, että tulisijaan laitetaan liikaa polttopuita ja/tai se saa liikaa ilmaa, jolloin lämpöä kehittyy liian paljon. Varma merkki ylikuumentamisesta on, että jotkut kohdat tulisijasta alkavat hehkua. Ilmaventtiiliä on silloin säädettävä välittömästi pienemmälle.

Jos epäillään, että savupiippu vetää liian hyvin/huonosti, on kysyttävä neuvoa asiantuntijalta. (Ks. lisätietoja myös asennusohjeen kohdasta «4.0 Asennus (savupiippu ja savuputki)».)

SUOMI

4.8 Tuhkan poistaminen

Jøtul F 370 -tulisijassa on tuhkalaatikko, jonka ansiosta tuhkat on helppo tyhjentää.

1. Poista tuhka vasta, kun tulisija on jäähtynyt täysin.
2. Pudota tuhkat tulipesän ritilän läpi tuhkalaatikkoon. Käytä tarvittaessa käsintettä ja tartu tuhkalaatikon kädensijaan ja vie tuhkat ulos. Katso, ettei tuhkalaatikko tule koskaan niin täyteen, ettei tuhka pääse putoamaan ritilän läpi tuhkalaatikkoon.
3. Katso, että tuhkalaatikon luukku on kunnolla kiinni, kun tulipesässä palaa tuli.

5.0 Päivittäinen käyttö

5.1 Käyttö

Lämmittämisen aikana syntyvä haju

Ensimmäisellä lämmityskerralla tulisijasta voi tulla huoneilmaan ärsyttävää höyryä, joka haisee jonkin verran. Se on maalin kuivumisesta syntyvää hajua. Höyry ei ole myrkyllistä, mutta huonetila on syytä tuulettaa kunnolla. Anna tulen palaa täydellä vedolla, kunnes kaikki höyryt ovat palaneet pois siten, ettei höyryjä ja hajua enää esiinny.

Puiden polttaminen

Huom.! Ulos tai kylmiin tiloihin varastoitu polttopuu on otettava sisälle n. vuorokautta ennen käyttöä, jotta se ehtii saavuttaa huonelämpötilan.

Tulisijassa voidaan polttaa puita monilla eri tavoilla, mutta on oltava tarkkana sen suhteen, mitä tulisijassa poltetaan. Ks. kohta **“Polttopuun laatu”**.

Huom.! Jos tulisijat saavat liian vähän ilmaa, se voi heikentää palamista, lisätä päästöjä ja huonontaa hyötysuhdetta.

Polttopuun laatu

Hyvälaatuisella polttopuulla tarkoitetaan useimpia tavallisia puulajeja, kuten koivua, kuusta ja mäntyä.

Polttopuun on oltava niin kuivaa, että sen vesipitoisuus on enintään 20 %.

Siksi puut tulisi kaataa viimeistään kevättalvella. Puut halkaistaan ja pinotaan ilmastavasti. Puupino on suojattava niin, ettei se ole alttiina liialliselle sadevedelle. Puut on otettava sisään aikaisin syksyllä ja pinottava/varastoitava talven käyttöä varten.

Älä koskaan polta tulisijassa seuraavia materiaaleja:

- talousjätettä, muovipusseja jne.,
- maalattua tai lahosuojattua puuta (joka on hyvin myrkyllistä),
- lastulevyä ja pinnoitettuja puulevyjä,
- ajopuuta (merivesi).

Näiden polttaminen voi vaurioittaa tuotetta ja saastuttaa ympäristöä.

Huom.! Älä koskaan käytä tulisijan sytyttämisessä palavia nesteitä, kuten bensiiniä, parafiiniä, spriiitä tms. Voit saada vammoja ja tulisija voi vaurioitua.

Polttopuun kulutus

Jøtul F 370 -tulisijan nimellislämmönantoteho on sen hyötysuhteella **5,5 kW**. Puunkulutus nimellislämmönantoteholla: N. **1,9 kg/h**. Polttopuiden oikea koko:

Sytytysvaiheessa (pieneksi pilkotut puut):

Pituus: n. 30 cm

Halkaisija: 2 - 5 cm

Puiden määrä sytytysvaiheessa: 6 - 8 kpl

Polttopuut (halkaistut):

Suosittelava pituus: 20 - 30 cm

Halkaisija: N. 8 cm

Puidenlisäysväli: N. 45 minuutin välein

Lisättävä määrä: 1,4 kg (nimellisteho)

Puiden määrä lisäyskerralla: 2 kpl

Nimellislämmönantoteho saavutetaan, kun ilmaventtiili on melkein kokonaan auki (**kuva 29 A**) ja sytytysventtiili (**kuva 29 B**) on vedetty ulos n. 1-2 cm.

6.0 Tulisijan kunnossapito

6.1 Luukun lasin puhdistaminen

Jøtul:n tulisijoissa ilma ohjautuu luukun lasiin. Ilmaventtiilin kautta ilma kulkee lasin sisäpintaa pitkin, mikä vähentää lasin nokeentumista.

Lasiin kertyy aina kuitenkin jonkin verran nokea, mutta sen määrä riippuu veto-olosuhteista ja ilmaventtiilin säädöstä. Suurin osa nokikerroksesta palaa normaalisti pois, kun ilmaventtiili säädetään maksimiasentoonsa ja tulisijaa poltetaan kunnolla.

Hyvä neuvo! Kun alat puhdistaa luukun lasia, kostuta talouspaperia lämpimällä vedellä ja ota siihen vähän tuhkaa tulipesästä. Hiero lasia tuhalla ja pyyhi lasi vielä puhtaalla vedellä. Kuivaa lasi hyvin. Jos lasia on puhdistettava perusteellisemmin, on suositeltavaa käyttää lasinpuhdistusainetta (noudata pakkauksessa olevaa käyttöohjetta).

6.2 Puhdistaminen ja noen poistaminen

Tulisijan sisäpuolella oleviin kuumeneviin pintoihin kertyy palamisen aikana nokea. Noki eristää tehokkaasti ja heikentää siksi tulisijan lämmönluovutuskykyä. Jos tulisijaan kertyy nokikerrostuma, se voidaan poistaa noenpoistoharjalla.

Jotta tulisijaan ei kertyisi vettä ja tervakerrostumia, tulisijaa on lämmitettävä voimakkaasti säännöllisin väliajoin, jotta kerrostuma kuivuisi. Tulisija on puhdistettava sisältä kerran vuodessa, jotta sen lämmönluovutuskyky pysyisi parhaana. Puhdista tulisija mielellään savupiipun ja savupiipun liitäntäputken nuohoamisen yhteydessä.

6.3 Savupiipun liitäntäputken nuohoaminen

Savuputki nuohotaan sen nuohoamisluukun tai tulisijan luukun kautta. Arina ja savunohjauslevy on silloin useimmiten otettava pois.

6.4 Tulisijan tarkastaminen

Jøtul suosittelee, että tarkastat tulisijan itse nuohouksen/ puhdistuksen jälkeen. Tarkasta, että näkyvillä olevissa pinnoissa ei ole halkeamia. Katso myös, että kaikki liitännät ovat tiiviitä ja että tiivisteet ovat kunnolla paikoillaan. Kuluneet tai muotonsa menettäneet tiivisteet on vaihdettava.

Puhdista tiivisteiden ura huolellisesti ja kiinnitä tiiviste kunnolla paikalleen keraamisella liimalla (saatavissa paikalliselta Jøtul-myyjältä). Liitos on kuiva hetken kuluttua.

6.5 Ulkopintojen huolto

Maalattujen tulisijojen väri voi muuttua muutaman vuoden käytön jälkeen. Ulkopinnat on puhdistettava ja irtonaiset hiukkaset on harjattava pois ennen kuin pinta maalataan uudestaan.

7.0 Huolto

Varoitus! Tuotteeseen ei saa tehdä muutoksia ilman valmistajan lupaa! Käytä vain alkuperäisiä varaosia!

7.1 Tulipesän yläosan/ohjauslevyn vaihtaminen

(Huom.! Ole varovainen apuvälineitä käyttäessäsi, niin etteivät vermikuliittilevyt vaurioиду).

1. Nosta tulipesän yläosaa ylös etureunasta ja vedä se ulos (kuva 29 G). Irrota sivupalolevyt (kuva 29 F) ja takapalolevy (kuva 29 E).
2. Tulipesän yläosan päällä oleva valurautainen ohjauslevy on tuettu tangolla takana olevan savuputkiliitännän vieressä oleviin ulokkeisiin (kuva 26 A). Nosta ohjauslevyä vähän ylös, vedä se täysin ulos ja ota se pois.
3. Osat laitetaan takaisin paikoilleen päinvastaisessa järjestyksessä.

7.2 Palolevyjen/tulipesän vaihtaminen

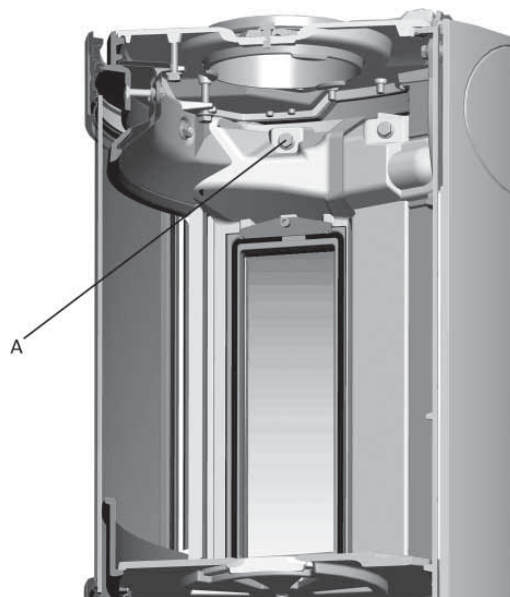
(Huom.! Ole varovainen apuvälineitä käyttäessäsi, niin etteivät vermikuliittilevyt vaurioиду).

1. Nosta tulipesän yläosaa ylös etureunasta ja vedä se ulos. Irrota sivupalolevyt (kuva 29 F) ja takapalolevy (kuva 29 E).
2. Nosta ylös paloritilä ja tulipesän pohja ja ota ne ulos (kuva 29 D).
3. Osat laitetaan takaisin paikalleen päinvastaisessa järjestyksessä.
4. Kun tulipesän pohja ja paloritilä laitetaan takaisin paikoilleen, on katsottava, että ritilää ravistava tanko (kuva 27 A) tulee paikalleen ritilän oikeassa reunassa olevaan haarukkaan.

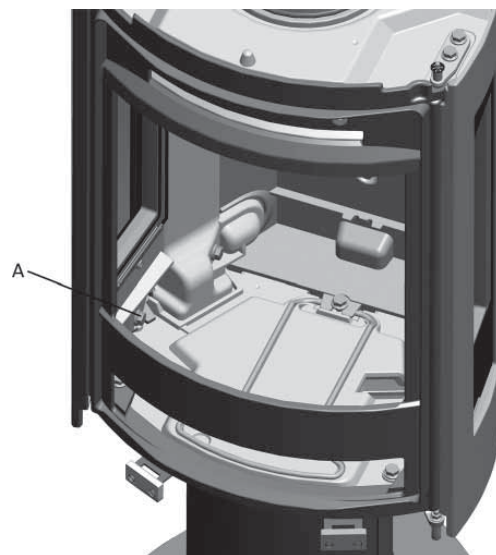
7.3 Sisempien/ulompien sivulasien vaihtaminen

1. Nosta tulipesän yläosaa ylös etureunasta ja vedä se ulos. Irrota sivupalolevyt (kuva 29 F) ja takapalolevy (kuva 29 E).
2. Tulipesän yläosan päällä oleva valurautainen ohjauslevy on tuettu tangolla takana olevan savuputkiliitännän vieressä oleviin ulokkeisiin (kuva 26 A). Nosta ohjauslevyä vähän ylös, vedä se täysin ulos ja ota se pois.
3. Ota pois tulipesän ritilä, pohjalevy ja tuhkalaatikko (kuva 29 D).

Kuva 31



Kuva 32



4. Avaa ylempi ja alempi ruuvi (kuvat 31 A ja 32 A) ja kallista lasinpidike ja lasi varovasti ulos luukun kautta. **Huom.!** Myös ulompi lasi on kiinni lasinpidikkeessä.
5. Ota lasi pois ja vaihda myös tiivisteet tarvittaessa. Vaihda tarvittaessa myös ulompi lasi.
6. Osat laitetaan takaisin paikalleen päinvastaisessa järjestyksessä.

SUOMI

8.o Käytössä ilmenevät ongelmat - vianmääritys

Huono veto

1. Varmista, että savupiipun pituus vastaa paikallisia lakeja ja määräyksiä. (Katso tarkempia tietoja myös asennusohjeen kohdista «2.o Tekniset tiedot» ja «4.o Asennus» (Savupiippu ja savuputki).)
2. Tarkista, että savupiipun poikkipinta-ala vastaa asennusohjeen kohdassa «2.o Tekniset tiedot» olevia määrittymiä.
3. Katso, ettei mikään estä savukaasujen pääsyä ulos (esim. puiden oksat, puut).
4. Jos epäilet, että savupiippu vetää liian hyvin/huonosti, kysy asiantuntijalta neuvoa savupiipun mitoituksesta ja vedon parantamisesta.

Tuli sammuu hetken kuluttua

1. Varmista, että polttopuut ovat riittävän kuivia.
2. Tarkista, onko talossa alipainetta, sulje mekaaniset tuulettimet ja avaa ikkuna tulisijan läheltä.
3. Tarkista, että ilmaventtiili on auki.
4. Varmista, että savukanava ei ole nokeentunut tukkoon.

Jos luukun lasiin kertyy epätavallisen paljon nokea

Luukun lasiin kertyy aina nokea, mutta sen määrä riippuu seuraavista asioista:

1. Polttopuiden kosteuspitoisuudesta.
2. Veto-olosuhteista.
3. Ilmaventtiilin asennosta.

Suurin osa noesta palaa normaalisti pois, kun ilmaventtiili on täysin auki ja tuli palaa kunnolla tulisijassa.

9.o Lisävarusteet

9.1 Koristelevyt

Koristelevyt, umpinaiset (2 kpl), mustaksi maalatut - tuotenro 50037271 (3509909)

Koristelevyt, umpinaiset (2 kpl), harmaaksi maalatut - tuotenro 50037272 (350991)

Vuolukivinen umpinainen 25 mm:n päällyslevy - tuotenro 50012988 (350992)

Vuolukivinen, kolmiosainen 25 mm:n päällyslevy - tuotenro 50013013 (361011), (korvaa tuotteen 50012988 (350992) terässavupiippua käytettäessä)

9.2 Lasiset koristepaneelit päälle, sivuille ja eteen

(erillinen asennusohje)

Lasipaneelisarja (savuputkiliitintä takaa), mustaksi maalattu, tuotenro 51012250 (350993)

Lasipaneelisarja (savuputkiliitintä takaa), harmaaksi maalattu, tuotenro 51012251 (350994)

Lasipaneelisarja (savuputkiliitintä päältä), mustaksi maalattu, tuotenro 51012252 (350995)

Lasipaneelisarja (savuputkiliitintä päältä), harmaaksi maalattu, tuotenro 51012253 (350996)

9.3 Kääntömekanismi

Ks. asennussarjan mukana tuleva asennusohje.

Kääntömekanismi Jøtul F 373 -

tulisijaa varten, tuotenro 51012254 (350997)

9.4 Polttopuusäiliö

Mustaksi maalattu - tuotennumero 50012995 (351160)

Harmaaksi maalattu - tuotennumero 50013037 (351161)

9.6 Sokkelin valurautainen luukku (Jøtul F 371)

Mustaksi maalattu - tuotennumero 51036917 (361115)

Harmaaksi maalattu - tuotennumero 51036918 (361116)

9.8 High Top

Tuotenro 51012304

9.9 Lämpöä varaavat kivet

Tuotenro 10026701

9.10 Vuolukivi

Jøtul F 377, vuolukivipaneelit, tuotenro 21043545

Jøtul F 377 HT, vuolukivipaneelit, tuotenro 21043546.

9.11 Kiertoilmapaneelit BP

Jøtul F 370 C, kiertoilmapaneelit BP, tuotenro 50043458

10.0 Kierrätys

10.1 Pakkauksen kierrätys

Tulisija toimitetaan seuraavanlaisessa pakkauksessa:

- Puinen lava, joka voidaan sahata kappaleiksi ja polttaa tulisijassa.
- Pakkauspahvi, joka toimitetaan pahvin kierrätykseen.
- Muovipussit, jotka toimitetaan kierrätykseen.

10.2 Tulisijan kierrätys

Tulisijan valmistusmateriaalit ovat:

- Metallia, joka toimitetaan metallin kierrätykseen.
- Lasi, jota **on käsiteltävä ongelmajätteenä. Tulisijan lasiosia ei saa laittaa lasin kierrätykseen.**
- Vermikuliitista valmistetut palolevyt, jotka voidaan käsitellä tavallisena jätteenä

11.0 Reklamaatio-oikeus

Jøtul AS myöntää tuotteen alkuperäiselle ostajalle/asentajalle 10 vuoden reklamaatio-oikeuden tulisijan ulkopuolisten valurautaosien materiaali- ja valmistusvirheiden osalta. Reklamaatio-oikeus edellyttää, että tulisija on pystytetty voimassa olevien lakien ja määräysten sekä Jøtul:n asennus- ja käyttöohjeen mukaisesti.

Reklamaatio-oikeutta ei ole seuraavissa tapauksissa:

Tulisijaan on asennettu sellaisia lisäosia esim. veto-olosuhteiden, ilmansaannin tai muiden olosuhteiden parantamiseksi, jotka ovat Jøtul:n valvonnan ulkopuolella. Reklamaatio-oikeus ei kata kuluja osia, kuten palolevyjä, tulipesän yläosaa, tulipesän ritilää, pohjaritilää, tulenkestäviä tiiliä, säätöpeltiä ja tiivisteitä, jotka menevät rikki ajan myötä tavanomaisen kulumisen seurauksena. Reklamaatio-oikeus ei kata vahinkoja, jotka ovat syntyneet siitä, että tulisijassa on poltettu jotain polttamiseen sopimatonta materiaalia, kuten ajopuuta, kyllästettyä tai maalattua puuta, pinnoitettua puulevyä, lastulevyä tai vastaavaa. Polttamiseen sopimattoman materiaalin polton seurauksena tulisija voi kuumentua liikaa niin, että se tulee punahehkuseksi ja sen maalipinnan väri muuttuu tai valurautaisiin osiin tulee halkeamia.

Reklamaatio-oikeus ei kata vahinkoja, jotka ovat syntyneet myyjältä asennuspaikalle kuljetuksen aikana. Se ei myöskään kata vahinkoja, jotka ovat syntyneet muiden kuin alkuperäisten varaosien käytöstä.

Sluttkontroll av ildsteder

Quality control of stoves and fireplaces

Checked

Utført	Kontrollpunkt	Controlled item
✓	Alle deler er med i produktet (ifølge struktur).	All parts are included.
✓	Alle festemidler er av korrekt type, og er korrekt anvendt.	Correct fastener items have been used and correctly applied.
✓	Overflater er i samsvar med Jøtuls kvalitetsstandarder.	Surfaces comply with Jøtul workmanship standards.
✓	Lukkemekanismer fungerer som de skal, og uten behov for unødig stor kraft.	Door locking mechanisms function correctly; excessive force is not needed.
✓	Produktet/serien møter kravet for lekkasjetest.	The product/lot complies with the leakage test requirement.
✓	Lakkerte/emaljerte overflater møter kravene i Jøtuls kvalitetsstandarder.	Paint/enamel surface finish complies with Jøtul workmanship standards.
✓	Produktet er fritt for utvendig kitt- eller limklin.	Surfaces are not contaminated by external stove cement or glue.
✓	Produktet har ingen sprekker i glass, støpejern eller andre deler.	There are no cracks in glass, cast iron or other parts.
✓	Pakninger er riktig lagt, og skjemmer ikke produktet ved stygge ender eller ved at pakningen er unødig synlig.	Gaskets are correctly applied and do not degrade product appearance (i.e. loose ends or excessive visible exposure).
✓	Dørpakninger er godt limt.	Door gaskets are firmly glued/fixed to the door.
✓	Dørpakninger har tilfredsstillende pakningstrykk.	Door gaskets provide satisfactory sealing.
✓	Sjekk at det ikke "lyser gjennom" i dørpakning eller andre sammenføyninger.	Check for "light through" at door seals and other relevant locations.
✓	Trekkhendler osv fungerer normalt.	The function of air valve handle etc is normal.

Jøtul bekrefter herved at dette produktet er kontrollert og funnet å være i samsvar med våre kvalitetsnormer.	Jøtul hereby confirm that this product has been QC inspected and found to comply with our quality standards.
Lot. No. / Serie nr. - Checked by / kontrollert av	

Cat.no. 10026027
Draw.no. 4-4601-P19
Jøtul AS, March, 2014

Jøtul arbeider kontinuerlig for om mulig å forbedre sine produkter, og vi forbeholder oss retten til å endre spesifikasjoner, farger og utstyr uten nærmere kunngjøring.

Jøtul AS arbejder kontinuerlig med om mulig at forbedre sine produkter, og vi forbeholder os ret til at endre specifikationer, farver og udstyr uden nærmere kundgøring.

Jötul arbetar kontinuerligt för om möjligt kunna förbättra sina produkter, och vi förbehåller oss rätten att ändra specifikationer, färger och tillbehör utan att meddela.

Jøtul kehittää jatkuvasti tuotteitaan. Pidätämme siksi oikeuden tehdä muutoksia tuotteiden tietoihin, väreihin ja varusteisiin ilman erillistä ilmoitusta

Kvalitet

Jøtul AS arbeider etter et kvalitetssikringssystem basert på NS-EN ISO 9001 for utvikling, produksjon og salg av ildsteder. Vår kvalitetspolitikk skal gi kundene den trygghet og kvalitetsopplevelse som Jøtul har stått for siden bedriftens historie startet i 1853.

Kvalitet

Jøtul AS arbejder efter et kvalitetssikringssystem baseret på NS-EN ISO 9001 for udvikling, produktion og salg af ildsteder. Vores kvalitetspolitik skal give kunderne den tryghed og kvalitetsoplevelse som Jøtul har stået for siden virksomhedens historie startet i 1853.

Kvalitet

Jötul arbetar efter ett kvalitetssäkringssystem baserat på NS-EN ISO 9001 för utveckling, produktion och försäljning av eldstäder. Vår kvalitetspolitik skall ge kunderna trygghet och kvalitetsupplevelse som Jötul har stått för sedan företaget startade 1853.

Laatu

Jøtul AS noudattaa tulisijojen kehittämisessä, tuotannossa ja myynnissä NS-EN ISO 9001 -standardiin perustuvaa laadunvarmistusjärjestelmää. Laatu koskevien menettelytapojemme tulee antaa asiakkaillemme kokemus siitä turvallisuudesta ja laadusta, josta Jøtul on tunnettu perustamisestaan, vuodesta 1853, lähtien.



Jøtul AS,
P.O. box 1411
N-1602 Fredrikstad,
Norway
www.jotul.com