

Jøtul F 370 Series

NO - Installasjonsmanual med tekniske data	2
DK - Installationsmanual med tekniske data	9
SE - Installationsmanual med tekniska data	15
FI - Asennusohjeet ja tekniset tiedot	21
GB - Installation Instructions with technical data	27
FR - Manuel d'installation et données techniques	33
ES - Instrucciones para instalación en información técnica	39
IT - Manuale di installazione con dati tecnici	45
NL - Installatiehandleiding met technische gegevens	51
Figures/Pictures	58



Jøtul F 371

Jøtul F 372

Jøtul F 373

Jøtul F 374

Jøtul F 375

Jøtul F 376



- NO - Les nøye den generelle bruks- og vedlikeholdsmanualen før bruk.
- DK - Læs generel brugs- og vedligeholdelsesmanual grundigt igennem før brug.
- SE - Läs allmän användnings- och underhållsmanual noga innan användning.
- FI - Lue huolellisesti yleisiä ohjeita sisältävä käyttöohje ennen kuin otat tuotteen käyttöön.
- GB - Before use, please read the general users and maintenance manual carefully.
- FR - Avant utilisation, lisez attentivement le manuel général d'utilisation et d'entretien.
- ES - Antes de proceder a su uso, lea atentamente el manual de uso y mantenimiento generales.
- IT - Prima dell'uso, si prega di leggere attentamente il manuale d'uso generale e di manutenzione.
- NL - Lees de handleiding over algemeen gebruik en onderhoud aandachtig door voordat u de haard gaat gebruiken.



Manualene må oppbevares under hele produktets levetid. The manuals which are enclosed with the product must be kept throughout the product's entire service life. Les manuels fournis avec le produit doivent être conservés pendant toute la durée de vie du produit. Los manuales suministrados con este producto deben guardarse durante todo el ciclo de vida del producto. I manuali inclusi con il prodotto vanno conservati per l'intera durata di vita del prodotto. De bij de haard meegeleverde handleidingen moeten gedurende de volledige gebruiksduur van de haard bewaard blijven.

Innhold

Innstillasjonsmanual med tekniske data

- 1.0 Forhold til myndighetene 2
- 2.0 Tekniske data..... 2
- 3.0 Installasjon 3
- 4.0 Service..... 6
- 5.0 Tilleggsutstyr..... 7
- Figurer..... 58

Innhold

Generell bruks- og vedlikeholdsmanual

- 6.0 Sikkerhetsregler
- 7.0 Valg av brensel
- 8.0 Bruk
- 9.0 Vedlikehold
- 10.0 Driftsforstyrrelser - feilsøking

1.0 Forhold til myndighetene

Installasjonen av et ildsted må være i henhold til det enkelte lands lover og regler. Installasjonen har produkt dokumentasjon: Sintef: 110-0244. Produktet oppfyller også miljøkravene for Svanemerking og har registreringsnummer: 278 012, versjon 1.

Alle lokale forordninger, inklusive de som henviser til nasjonale og europeiske standarder, skal overholdes ved installasjonen av produktet.

Både en installasjonsmanual med tekniske data og en generell bruks- og vedlikeholdsmanual er vedlagt produktet.

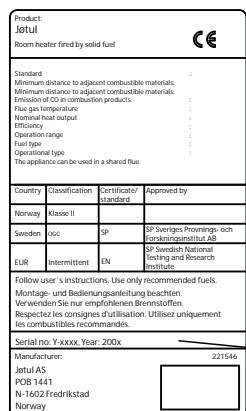
OBS! Jøtul anbefaler at installasjonen utføres av en kvalifisert montør slik at produktets funksjon og sikkerhet ivaretas. Installasjonen kan først tas i bruk etter at den er kontrollert av kvalifisert kontrollør.

Et typeskilt av varmebestandig materiale er vedlagt produktet. Det inneholder informasjon om identifikasjon og dokumentasjon av produktet.

2.0 Tekniske data

Materiale:	Støpejern
Overflatebehandling:	Sort-/grå lakk
Type brensel:	Ved
Maks. vedlengde:	30 cm
Røykuttak:	Topp, bak
Røykrør dimensjon:	Ø 150 mm/min. 177 cm ² tverrsnitt
Utelufttilkobling:	Alu. flex - Ø 100 mm

Vekt produkt:	
- med støpejernsokkel:	Ca 163 kg
- med betongsokkel:	Ca 194 kg
- med støpejernsøyle:	Ca 156 kg
- med støpejernsfot:	Ca 154 kg
- med støpejernssokkel og glassdør:	Ca. 165 kg
- med glass sokkel	Ca. 158 kg
Tilleggsutstyr:	Dekorplater siv/tett. Dreiesett (Jøtul F 373). Glassdekor for topp/sider/front. Kleber topp. Gulvplater i glass, stål og betong. Vedbeholder.
Produktmål, avstander:	Se fig. 1



På samtlige av våre produkter finnes et skilt som angir serienummer og år. Skriv av dette nummeret på avmerket sted i installasjonsanvisningen. Dette serienummeret skal alltid oppgis ved kontakt med forhandler eller til Jøtul.

Serial no. 221546

Tekniske data i h.h.t. EN 13240

Nominell varmeavgivelse:	5,5 kW
Røykgass massestrøm:	5,9 g/s
Anbefalt skorsteinstrekk:	12 Pa
Virkningsgrad:	73 %@5,8 kW
CO emisjon (13% O ₂):	0,12 %
OGC emisjon (13% O ₂) (Sverige)	130 mg/m ³ n
Røykgasstempertur:	330° C
Driftsform:	Intermitterende

Med intermitterende forbrenning menes her vanlig bruk av et ildsted. Dvs. at det legges i et nytt ilegg straks brensel har brent ned til passende mengde glør.

Forbruk av ved

Jøtul F 370 har med sin virkningsgrad en nominell varmeavgivelse på **5,5 kW**. Forbruk av ved, ved nominell varmeavgivelse: Ca. **1,9 kg/t**. Størrelsen på veden bør være:

Opptenningsved (finkløvd ved):

Lengde: ca. 30 cm

Diameter: 2 - 5 cm

Mengde pr. opptenning: 6 - 8 stk.

Ved (kløvd ved):

Anbefalt lengde: 20 - 30 cm

Diameter: Ca 8 cm

Påfyllingsintervall: Ca hvert 45. minutt

Ileggsstørrelse: 1,4 kg (nominell effekt)

Mengde pr. ilegg: 2 stk.

Nominell varmeavgivelse oppnås ved ca. 100 % åpning av luftventilen (**fig. 26 A**) og med opptenningsventilen (**fig. 26 B**) trukket ut ca. 1-2 cm.

2.1 Gulv

Fundamentering

Man må forsikre seg om at fundamentet er dimensjonert for ildstedet. Se «**2.0 Tekniske data**» for angivelse av vekt.

Gulv som ikke er festet til fundamentet - såkalt flytende gulv-anbefales fjernet under en installasjon.

Krav til beskyttelse av tregulv under ildstedet

Jøtul F 370 Series, unntatt Jøtul F 374 (støpejernsfot) har skjermplate under som skjermer for stråling mot sokkelrommet. Produktet har integrert gulvbeskyttelse og kan derfor plasseres direkte på et tregulv.

Eventuelt gulvbelegg av brennbart materiale, slik som linoleum, tepper etc. må fjernes under produktet.

Krav til beskyttelse av brennbart gulv foran ildstedet (fig. 2)

Forplaten må være i henhold til nasjonale lover og regler.

Kontakt dine lokale bygningsmyndigheter angående restriksjoner og installasjonskrav.

For Norge: Min. 300 mm fremfor ileggsåpning, og bredde minimum lik ileggsåpningen.

2.2 Vegg

Avstand til vegg av brennbart materiale - se fig. 1.

Ildstedet er tillatt brukt med uisolert røykrør med de avstander til vegg av brennbart materiale som vist i **fig. 1**.

2.3 Tak

Det må være en avstand på minimum **1000 mm** til brennbart tak over ildstedet.

3.0 Installasjon

NB! Kontroller at ildstedet er fri for skader før installasjonen begynner.

Produktet er tungt! Sørg for hjelp når det skal settes opp og monteres.

3.1 Før installasjon

1. Standard produkt leveres i to kolli. Ett med selve ildstedet og ett med valgfri sokkel i støpejern/betong/glass eller søyle i støpejern.
2. Når produktet er pakket ut, tas brennplater, hvelv, ledeplate, fyrbunn, askeskuff og skakerist ut. Fjern også de små sidebrennplatene, og pakningen for røykrøret som ligger i askeskuffen.
3. Løft av toppplaten med topprist (**fig. 21 A**) og skål (**fig. 21 B**).
4. Kontroller at betjeningshåndtakene beveger seg lett.
5. Dersom bakuttak for røykrør velges, borres først hull (**fig. 6A**) i de utslagbare dekslene for røykuttaket før de slås ut.
6. Sett treklossen som holder ledeplaten på plass, slik at sideplatene støttes når dekslene slås ut (**Se fig. 6 B**).
7. Brett ut pappemballasjen på gulvet, og legg ovnen forsiktig ned på siden.
8. Dersom sett for glassdekor (tilleggsutstyr) skal benyttes, fjernes de 4 senkhodeskruene i bunnen (**fig. 4B**) med hjelp av nøkkel som medfølger settet for glassdekor.

Tilførsel av uteluft

Til Jøtul F 370 er det mulighet for å ta uteluft direkte inn i produktet gjennom sokkelen/søylen, eller gjennom en fleksibel tilførselsslange fra utsiden/skorstein* og til uteluftventilen (**fig. 4C**) på produktet.

* Dette gjelder kun dersom skorsteinen har egen kanal for uteluft.

3.2 Montering

Jøtul F 371 - Støpejernsokkel (fig. 4, 6, 7 og 8)

OBS! Dersom flexislangen skal tilkobles gjennom et hull i golvet, slås de utslagbare dekslene ikke ut.

1. Dersom flexislange, Ø 100 mm, for uteluftstilførsel skal tilkobles uteluftventilen (**fig. 4C**) under brennkammeret,, borres først hull (**fig. 6 C**) i de utslagbare dekslene før de slås ut. **OBS!** La bakplaten i sokkelen, (**fig. 7A**), stå på plass når dekslene slås ut.
2. Fjern hylla og bakplaten i sokkelen. Kontroller at hendelen på uteluftventilen er i fremre stilling (**fig. 4D**).
3. Monter sokkelen til produktets brennkammer med hjelp av de 4 skruene (M8 x 30mm) fra skruenposen (**fig. 4A**).
4. Sørg for hjelp og reis produktet forsiktig opp.
5. Trekk flexislangen gjennom hullet og fest den på stussen med hjelp av en slangeklemme. **OBS!** Sørg for tilstrekkelig lengde på slangen for å unngå en evt. skjøt.
6. Sokkelrommet skal skjermes mot varmestråling fra produktet ved hjelp av medfølgende skjermplate (**fig. 8A**). Fest denne med de 2 skruene som vist i **fig. 8B**.
7. Vatre produktet med hjelp av de 4 stillskruene (**fig. 8 C**).
8. Tilbakemonter hylla og bakplaten i sokkelen.

NORSK

Jøtul F 372 - Betongsokkel (fig. 1, 4, 5, 8, 9 og 10)

1. Skru ut skruen i bunnen som skal holde festevinkelen, og monter festevinkelen som vist i **fig. 9 A**. Ikke fest skruen fastere enn at vinkelen kan skyves fram og tilbake.
2. Fest de 4 hylsene fra skruer i posen til sokkelen med 4 stk. skruer M8x40 mm (**fig. 10 A**).
3. Skyv hendelen i uteluftventilen til fremre stilling (**fig. 4D**).
4. Dersom flexislange, Ø 100 mm, for uteluft skal monteres, prøvemonteres den først med en slangeklemme på uteluftventilen (**fig. 4C**) under produktet. Trekk så slangen av igjen.
5. **NB! Produktet er tungt. Minimum avstand til bakvegg ved bruk av utelufttilførsel er 100 mm. Se fig. 1 C** Plasser sokkelen i korrekt posisjon på en evt. gulvplate. **OBS!** Ved skjevt gulv må sokkelen rettes opp.
6. Plasser produktets brennkammer på betongsokkelen. **NB! Produktet er fortungt. Vær forsiktig ved åpning av døren.**
7. Vatre brennkammeret ved å stille høyden på skruene den står på. **Ved bakuttak: Monter røykrøret nå. Se "Montering av røykrør ved bakuttak".**
8. Fest produktets brennkammer til sokkelen i bakkant med hjelp av skrue M8x12 mm i festevinkelen (**fig. 9 A**).
9. Stram til begge skruene til festevinkelen slik at brennkammeret låses til sokkelen.
10. Fest flexislangen.
11. Dersom bakuttaket i sokkelen skal benyttes, klippes dekslene i åpningen ut (**fig. 5A**).
12. Skyv dekslet på plass.
13. Sokkelrommet skal skjermes mot varmestråling fra produktet ved hjelp av medfølgende skjermplate. Fest denne med de 2 skruene som vist i **fig. 8B**.

OBS! Sørg for tilstrekkelig lengde på slangen for å unngå en evt. skjøt.

Jøtul F 373 - Søylen (fig. 4 og 11)

OBS! Hvis dreiesett skal monteres, skal dette gjøres nå før søylen festes til ildstedet. Se monteringsanvisningen som følger dreiesettet.

1. Fest søylen til ildstedets bunnplate med hjelp av de 4 senkholdeskrueene som tidligere ble fjernet (se punkt "3.1 - 8") (**fig. 4A**).
 2. Dersom utelufttilførsel via uteluftventilen skal benyttes, kobles flexislange, Ø 100 mm, til uteluftventilen (**fig. 4C**) på produktet nå.
 3. Skyv hendelen i uteluftventilen til fremre stilling (**fig. 4D**).
 4. Fest slangen til uteluftventilen med hjelp av en slangeklemme. **OBS!** Sørg for tilstrekkelig lengde på slangen for å unngå en evt. skjøt.
 5. Dersom uteluften skal tilføres gjennom golvet, plasseres pakningen (**fig. 11 B**) rundt flexislangen, Ø 100 mm, som er ført gjennom hullet i golvet. **NB! Hullet er i sentrum av søylen/røykrøret.**
 6. Skyv hendelen i uteluftventilen til bakre stilling (se **fig. 4E**).
 7. Sørg for hjelp og reis produktet forsiktig opp og plasser det rett over utelufttilførselen.
 8. Juster produktet med hjelp av de 3 stillskruene (**fig. 11 A**). **NB!** Dersom gulvplate i glass (kat. nr. 351121) benyttes, justeres produktet opp ca. 8-10 mm over gulvet med hjelp av de 3 stillskruene fra medfølgende pose.
- Viktig! Sjekk at hendelen i uteluftventilen står i fremre stilling dersom uteluften ikke skal gjennom søylen.**

Jøtul F 374 - Støpejernsfot (fig. 12, 13, 14 og 15)

*Dersom uteluftstilførsel via uteluftventilen skal benyttes, kobles flexislange, Ø 100 mm, til uteluftventilen (**fig. 4C**) på produktet nå.*

Montering med uteluftstilførsel

1. Skyv hendelen på uteluftventilen i fremre stilling (**fig. 4 D**).
2. Fest slangen til uteluftventilen med hjelp av en slangeklemme. **OBS!** Sørg for tilstrekkelig lengde på slangen for å unngå en evt. skjøt.
3. Før støpejernsfoten mot brennkammeret samtidig som uteluftslangen føres gjennom foten og evt. gjennom åpningen i bakkant av støpejernsfoten (**fig. 12**).
4. Monter sokkelen til produktets brennkammer med hjelp av de 4 skruene (M8 x 30mm) fra skruer i posen (**fig. 13 A**).
5. Sørg for hjelp og reis produktet forsiktig opp og plasser det rett over utelufttilførselen.
6. Juster evt. høyden på produktet med hjelp av stillskruene under foten (**fig. 14 A**).
7. Sett eventuelt tilbake dekslet for utelufttilførselen (**fig. 15 A**).

Montering uten uteluftstilførsel

1. Monter sokkelen til produktets brennkammer med hjelp av de 4 skruene (M8 x 30mm) fra skruer i posen (**fig. 13 A**).
2. Sørg for hjelp og reis produktet forsiktig opp.
3. Juster evt. høyden på produktet med hjelp av stillskruene under foten (**fig. 14 A**).
4. Sett dekslet bak på plass (**fig. 15 A**).

Jøtul F 375 - Støpejernsokkel med glassdør (fig. 16 og 17)

1. Monter støpejernsokkelen slik det er beskrevet under pkt. "Jøtul F 371 - støpejernsokkel".
2. Fest glassdørens hengsel til sokkelen med M6x20 mm skruene som ligger i skruer i posen til glassdøren (**fig. 16 A**).
3. Sett fjæren mellom gjengehullene og hengslet før skruene festes (**fig. 16 B**).
4. Skru den andre enden av fjæren fast (**fig. 17 A**).
5. Fest dørdeemperen på innsiden av glassdøren i nedre, høyre hjørne (**fig. 17 B**).

OBS! Det må være jevn spalte mellom døren og sokkelen slik at døren henger rett. Juster evt. døren ved å skru de to skruene inn eller ut (**fig. 17 C**).

Jøtul F 376 – Glass sokkel (fig. 4, 8, 17, 18, 19 og 20)

OBS! Dersom flexislangen skal tilkobles gjennom et hull i golvet, slås de utslagbare dekslene ikke ut **fig. 18 A** .

1. Løsne skruene til de øvre glassklipsene på hver side (**fig 18 B og C**). Kontroller at hendelen på uteluftventilen er i fremre stilling (**fig. 4D**).
2. Dersom flexislange, Ø 100 mm, for uteluftstilførsel skal tilkobles uteluftventilen/stussen (**fig. 4C**) under brennkammeret, borres først hull (**fig. 18 A**) i de utslagbare dekslene før de slås ut. **OBS!** La bakplaten i sokkelen, (**fig. 18 D**), stå på plass når dekslene slås ut.
3. Fjern bakplaten (**fig. 18 D**) i sokkelen.
4. Plasser sokkelen i riktig posisjon på eventuell gulvplate. Vatre produktet med hjelp av de 4 stillskruene (**fig. 19 A**). Dersom gulvplate i glass (kat. nr. 351121) skal benyttes, må sokkelen heves ca. 8mm fra gulvet slik at gulvplata kan skyves under sokkelen i framkant.

5. Monter sokkelen til produktets brennkammer med hjelp av de 4 skruene (M8 x 30mm) fra skruerosen (**fig. 19 B**).
6. Sørg for hjelp og reis produktet forsiktig opp.
7. Juster eventuelt glassdøren med skruene i **figur 17 C**. Det må være jevn spalte mellom døren og sokkelen slik at døren henger rett.
8. Monter sideglassene ved å sette de i de nederste glassklipsene (**fig. 20 A**). De øverste klipsene løftes opp og trykkes ned på sideglasset. Pass på at sideglasset har jevn spalte til sideplaten både foran og bak. Stram så fremre skruen til sideglasset (**fig 18 B**). Bakre skruer (**fig. 18 C**) skrues bare løst til slik at glassklipset kan heves uten å løsne skruen (gjør evt. senere utskifting av glass enklere).
9. Trekk eventuelt flexislangen gjennom hull i gulvet eller bak på sokkelen (**fig. 18 A**) og fest den på stussen med hjelp av en slangeklemme.
OBS! Sørg for tilstrekkelig lengde på slangen for å unngå en evt. skjøt.
10. Tilbakemonter bakplaten (**fig. 18 D**).
11. Sokkelrommet skal skjermes mot varmestråling fra produktet ved hjelp av medfølgende skjermplate (**fig. 8A**). Fest denne med de 2 skruene som vist i **fig. 8B**.

Produkter med konveksjonskapper

Jøtul F 371, Jøtul F 372, Jøtul F 373, Jøtul F 374, Jøtul F 375 og Jøtul F 376 leveres også med konveksjonskapper. Disse produktene får betegnelsene Jøtul F 371 CV, Jøtul F 372 CV, Jøtul F 373 CV, Jøtul F 374 CV, Jøtul F 375 CV og Jøtul F 376 CV. *Kat. nr. 351172, BP. Kat. nr. 351173, GP.*

3.3 Skorstein og røykrør

- Ildstedet kan tilknyttes skorstein og røykrør godkjent for fastbrensel fyrt ildsted med røykgasstemperatur som angitt i «2.0 Tekniske data».
- Skorsteinstverrsnittet må minimum være lik røykrørstverrsnitt. Bruk gjerne «2.0 Tekniske data» ved beregning av riktig skorsteinstverrsnitt.
- Flere fastbrensel fyrt ildsteder kan tilknyttes samme pipeløp dersom skorsteinstverrsnittet er tilstrekkelig.
- Tilslutning til skorstein må utføres i henhold til skorsteinsleverandørens monteringsanvisninger.
- Før det tas hull i skorsteinen, bør ildstedet prøveoppstilles for riktig avmerking for plassering av ildsted og hull i skorsteinen. Se **fig. 1** for minimumsmål.
- Se til at røykrøret får stigning hele veien frem til skorsteinen.
- Bruk røykrørsbend med feieluke for å sikre feiemulighet.

Vær obs på at det er særdeles viktig at tilslutninger har en viss fleksibilitet. Dette for å forhindre at bevegelser i installasjonen fører til sprekkdannelser.

Anbefalt skorsteinstrekk, se «2.0 Tekniske data». For røykrør dimensjon med tilhørende tverrsnitt, se "2.0 Tekniske data".

OBS! Minste anbefalte skorsteinslengde er 3,5 m. **Ved for høy trekk kan man installere og betjene et røykrørssjeld for å regulere ned trekken.**

Montering av røykrør ved topputtak (fig. 21)

Produktet er levert fra fabrikk med røykstussen montert for topputtak.

1. Plasser topplaten (**fig. 21 C**) oppå produktet.
2. Sørg for hjelp til å løfte opp toppristen (**fig. 21 A**) og holde den oppe mens røykrøret festes.
3. Tre røykrøret gjennom toppplatens rist og plasser det i topputtakets røykstuss.
4. Tett godt til med pakning.

Montering av røykrør ved bakuttak (fig. 1, 3, 21 og 22)

Produktet er levert fra fabrikk med røykstussen montert for topputtak. Ønsker man bakuttak gjøres følgende:

1. Plasser produktet i korrekt posisjon (se **fig. 1**).
2. Ved omgjøring til bakuttak skrur røykstussen (**fig. 3B**) løs fra topputtaket.
3. Skru ut dekslet for bakuttaket fra innsiden av brennkammeret (**fig. 3A**).
4. Legg på pakning på kanten av røykrøret (**fig. 22 A**).
5. Monter røykstussen (**fig. 22B**) på røykrørets pakningsbelagte ende.
6. Monter røykrøret med røykstussen på, fra innsiden av brennkammeret og fest røykstussen med hjelp av skruer M8x30mm. **OBS: Ved røykrør lengre enn 350 mm skyves røykrøret inn i røykstussen fra baksiden av produktet.**
7. Fest dekslet til topputtaket (**fig. 21**) med hjelp av skruene som var festet i røykstussen.

NB! Det er viktig at sammenføyningene/røykrørene er helt tette. Luftlekkasjer kan ødelegge funksjonen.

3.4 Montering av produktet (fig. 23, 24 og 25)

1. Legg ledeplaten med stang på ribbene (**fig 23A**).
2. Kant fyrbunnen inn gjennom døråpningen og legg den på plass i bunnen.
3. Legg skakeristen på plass på fyrbunnen. Pass på at skakeristens gaffel på høyre side tres inn på skakestangen (**fig. 24A**).
4. Plasser askeskuffen i produktets bunn.
5. Plasser bakre brennplate i fyrbunnens bakspor.
6. Plasser sidebrennplatene på hver side i fyrbunnens sidespor.
Kant hvelvet inn og plasser det slik at det hviler oppå side- og bakre brennplater.
7. La hvelvet hvile oppå brennplatene.
8. Plasser de små brennplatene (**fig. 25 A**) i fyrbunnens spor under sideglassene.
9. Legg på plass topplaten med topprist og skål.
10. Plasser typeskiltet, som ligger i askeskuffen, under brennkammeret.

NORSK

3.5 Kontroll av funksjoner (fig. 26)

Når produktet er oppstilt, kontrollerer alltid betjeningshåndtakene. Disse skal bevege seg lett, og virke tilfredsstillende.

Jøtul F 370 er utstyrt med følgende betjeningsmulighet:

Luftventil fig. 26 A

Skjøvet inn: Stengt
Trukket helt ut: Åpen

Opptenningsventil fig. 26 B

Skjøvet inn: Stengt
Trukket helt ut: Åpen

Skakerist (samme håndtak som for opptenningsventil) (fig. 26 B)

Høyre håndtak skyves ut og inn

Håndtak for dør fig. 26 C:

Åpnes ved å trekke håndtaket ut.

3.6 Fjerning av aske

Jøtul F 370 har askeskuff som gjør det enkelt å fjerne asken.

1. Fjern asken kun når ildstedet er kaldt.
2. Skrap asken gjennom risten i fyrbunnen og ned i askeskuffen. Bruk en hanske el. lignende- ta tak i håndtaket til askeskuffen og bær asken ut.
3. Se til at askeskuffen aldri blir så full at det hindrer asken i å komme gjennom fyrristen og ned i skuffen.
4. Sørg for at døren til askeskuffen er godt stengt under fyring i ildstedet.

Se forøvrig beskrivelse av hvordan håndtere aske i Generell bruks- og vedlikeholdsanvisning under pkt. «6.1 Brannforebyggende tiltak».

3.7 Bruk (fig. 26)

- Åpne luftventilen og opptenningsventilen ved å trekke håndtakene helt ut (fig. 26). Om nødvendig holdes døren på gløtt. (Bruk en hanske e.l., da betjeningshåndtaket kan bli varmt.)
- Legg to halvstore trestykker ut/inn på hver sin side i fyrbunnen. **NB!** For å unngå soting på glass er det viktig at veden ikke ligger inntil glassene på produktet.
- Krøll litt avis-papir (evt. never fra bjørkeved) mellom disse, legg litt finkløvd ved på kryss og tvers, og tenn opp.
- Øk størrelsen på ilegget etterhvert, men veden skal ikke stables høyere enn til de horisontale hullene på bakre brennplate. Se fig. 26 H.
- Opptenningsventilen (fig. 26 B) stenges når veden har antent skikkelig og brenner godt.
- Kontroller at etterbrenning (sekundærforbrenning) starter. Dette sees best ved å kontrollere at gule stikkflammer brenner foran hullene under hvelvet.
- Deretter regulerer du forbrenningen til ønsket varmeavgivelse ved hjelp av luftventilen (Fig. 26 A).

Se forøvrig Generell bruks- og vedlikeholdsmanual for informasjon vedrørende fyring.

4.0 Service

Advarsel! Enhver ikke autorisert endring av produktet er ulovlig!

Det må kun brukes originale reservedeler!

4.1 Utskifting av hvelv/ledeplate fig. 23 og 26

(NB! Brukes hjelpemidler så vær oppmerksom på at vermikulitt-platene tar skade ved hard behandling).

1. Løft hvelvet opp i framkant og kant det ut (fig. 26 G). Fjern sidebrennplatene (fig. 26 F) og bakre brennplate (fig. 26 E).
2. Ledepaten, i støpejern- som ligger over hvelvet, hviler med stangen på ribber ved røykuttaket bak (fig. 23 A). Løft ledeplaten litt opp, trekk den helt fram og kant den ut.
3. Ved tilbakemontering følges samme prosedyre i omvendt rekkefølge.

4.2 Utskifting av brennplater/fyrbunn (fig. 24 og 26)

(NB! Brukes hjelpemidler så vær oppmerksom på at vermikulitt-platene tar skade ved hard behandling).

1. Løft hvelvet opp i framkant og kant det ut. Fjern sidebrennplatene (fig. 26 F) og bakre brennplate (fig. 26 E).
2. Løft så opp fyrristen og fyrbunnen og ta den ut (fig. 26 D).
3. Ved montering følges samme prosedyre i omvendt rekkefølge.
4. Ved tilbakemontering av fyrbunn og fyrrist må det sees til at skakestangen (fig. 24 A) som beveger skakeristen, blir tredd inn i gaffelen på ristens høyre kant.

4.3 Utskifting av indre/ytre sideglass (fig. 23, 26, 27 og 28)

1. Løft hvelvet opp i framkant og kant det ut. Fjern sidebrennplatene (fig. 26 F) og bakre brennplate (fig. 26 E).
2. Ledepaten, i støpejern- som ligger over hvelvet, hviler med stangen på ribber ved røykuttaket bak (fig. 23 A). Løft ledeplaten litt opp, trekk den helt fram og kant den ut.
3. Fjern skakerist, bunnplate og askeskuff (fig. 26 D).
4. Skru ut øvre og nedre skrue (fig. 27 A og 28 A), og kant glassholderen med glasset i forsiktig ut gjennom døren. **NB!** Glassholderen holder også det ytre glasset på plass
5. Fjern glasset og skift eventuelt pakninger. Skift evt. ytre glass.
6. Ved tilbakemontering følges samme prosedyre i omvendt rekkefølge.

5.0 Tilleggsutstyr

5.1 Dekorplater

Dekorplater, siv (2 stk.), sort lakk - *kat. nr. 350988*

Dekorplater, siv (2 stk.), grå lakk - *kat. nr. 350989*

Dekorplater, tett (2 stk.), sort lakk - *kat. nr. 350990*

Dekorplater, tett (2stk.), grå lakk - *kat. nr. 350991*

Kleber, topp 25 mm, hel - *kat. nr. 350992*

Kleber, topp 25 mm, tredelt - *kat. nr. 361011 (erstatning for 350992 montert med stålskorstein).*

5.2 Glassdekor, topp, sider og front

(har egen monteringsanvisning)

Glassett for røykuttak bak, sort lakk, *kat. nr. 350993*

Glassett for røykuttak bak, grå lakk, *kat. nr. 350994*

Glassett for røykuttak på topp, sort lakk, *kat. nr. 350995*

Glassett for røykuttak på topp, grå lakk, *kat. nr. 350996*

5.3 Dreiesett

Se egen installasjonsanvisning.

Dreiesett for Jøtul F 373, *kat. nr. 350997*

5.4 Gulvplater

i glass - *Kat. nr. 351121*

i stål, sort lakk - *Kat. nr. 351158*

i stål, grå lakk - *Kat. nr. 351159*

5.5 Gulvplate - Jøtul F 371

i betong for Jøtul F 371 - *Kat. nr. 310228*

5.6 Vedbeholder

Kat. nr. - 351160 - sort lakk

Kat. nr. - 351161 - grå lakk

PRØVNINGSATTEST

Uddrag af rapport nr. 102041.74A

Rekvirent og producent:

Jøtul AS
 Postboks 1411
 1602 Fredrikstad

Ovn type: Jøtul F 371, F 372, F 373, F 374, F 375 og F 376


Testmetode: Emission i henhold til NS 3058

Prøvningsresultater

Partikelemission efter NS 3058: 4,4 g/kg (maks 10 g/kg)
 (middelværdi)

Maksimal udslip i en enkelt prøving: 6,2 g/kg (maks 20 g/kg)

Bemærk venligst, at de oplyste værdier er uddrag fra prøvningsrapporten.
SINTEF NBL as er notificeret prøvningsorgan med **ID-nr. 1084**

Trondheim, 2008-05-15	Skorstensfejerpåtegning
	
Asbjørn Østnor, fagansvarlig	Dato, underskrift

Det attesteres hermed at ovenfor nævnte fyringsanlæg opfylder emissionskravene i:

Bilag 1 til bekendtgørelse nr. 1432 af 11 december 2007 vedr. regulering af luftforurening fra brændeovne og brændekedler samt visse andre anlæg til energiproduktion.

Indhold


Innstillationsmanual med tekniske data

1.0	Forhold til myndighederne.....	9
2.0	Tekniske data.....	9
3.0	Installation	10
4.0	Service.....	13
5.0	Ekstraudstyr	14
	Figurer.....	58

Indhold

Generel brugs- og vedligeholdelsesmanual

6.0	Sikkerhedsregler
7.0	Valg av brændsel
8.0	Brug
9.0	Vedligeholdelse
10.0	Driftsforstyrrelser - fejlsøgning

Product: Jøtul Room heater fired by solid fuel			
			
Standard Minimum distance to adjacent combustible materials: Minimum distance to adjacent combustible materials: Emission of CO in combustion products: Flue gas temperature Nominal heat output Efficiency Operational range Fuel type Operational type The appliance can be used in a shared flue.			
Country	Classification	Certificate/standard	Approved by
Norway	Class II		
Sweden	Int.	SP	SP-Sveriges Provnings- och forskningsinstitut AB
EUR	Intermittent	EN	SP-Sveitsiska Nationala Prövnings- och Forskningsinstitutet
Follow user's instructions. Use only recommended fuels. Montage- und Bedienungsanleitung beachten. Verwenden Sie nur empfohlenen Brennstoffen. Respectez les consignes d'utilisation. Utilisez uniquement les combustibles recommandés.			
Serial no: Y-xxxx, Year: 200x			
Manufacturer: Jøtul AS POB 1441 W-1602 Fredrikstad Norway			221546

Der er på alle vores produkter et skilt, der angiver serienummer og år. Skriv dette nummer på det angivne sted i installationsanvisningen.

Dette serienummer skal altid oplyses ved kontakt med forhandler eller Jøtul.

Serial no.

1.0 Forhold til myndighederne

Installationen af et ildsted skal overholde det enkelte lands love og regler. Produktet opfylder kravene for Miljømærkning Danmark (Svanemærkning) og har licensnummer: 278 012 version 1.

Alle lokale forordninger, inkl. dem der henviser til nationale og europæiske standarder, skal overholdes ved installationen af produktet.

Produktet er vedlagt både en installationsmanual med tekniske data og en generel brugs- og vedligeholdelsesmanual. Installationen kan først tages i brug, når den er kontrolleret af en kvalificeret kontrollør.

Et typeskilt af varmebestandigt materiale er vedlagt produktet. Det indeholder oplysninger om identifikation og dokumentation af produktet.

2.0 Tekniske data

Materiale:	Støbejern
Overfladebehandling:	Sort/grå lak
Brændselstype:	Træ
Maks. trælængde:	30 cm
Røgdudtag:	Top, bag
Røgrørdimension:	Ø 150 mm/min. 177 cm ² tværsnit
Udelufttilslutning:	Alu. flex - Ø 100 mm
Vægt produkt:	
- med støbejernssokkel:	Ca. 163 kg
- med betonsokkel:	Ca. 194 kg
- med støbejernssøjle:	Ca. 156 kg
- med støbejernssfod:	Ca. 154 kg
- med støbejernssokkel og glasdør:	Ca. 165 kg
- med glassokkel	Ca. 158 kg
Ekstraudstyr:	Dekorplader siv/heldækkende. Drejesæt (Jøtul F 373). Glasdekor til top/sider/front. Top af fedtsten. Brændebeholder.
Produktmål, afstande:	Se fig. 1

Tekniske data iht. EN 13240

Nominel varmeafgivelse:	5,5 kW
Røggas massestrøm:	5,9 g/s
Anbefalet skorstenstræk:	12 Pa
Virkningsgrad:	73 % ved 5,8 kW
CO-emission (13% O ₂):	0,12 %
OGC-emission (13% O ₂) (Sverige)	130 mg/m ³ n
Røggastemperatur:	330° C
Driftsform:	Intermitterende

Ved intermitterende forbrænding forstås her normal brug af en brændeovn, dvs. at der lægges nyt brændsel i, straks når brændslet er brændt ned til en passende mængde gløder.

DANSK

Træforbrug

Jøtul F 370 har med sin virkningsgrad en nominal varmeafgivelse på 5,5 kW. Træforbrug ved nominal varmeafgivelse: Ca. 1,9 kg/t. Størrelsen på træet bør være:

Optændingstræ (finkløvet træ):

Længde: ca. 30 cm

Diameter: 2-5 cm

Mængde pr. optænding: 6-8 stk.

Træ (kløvet træ):

Anbefalet længde: 20-30 cm

Diameter: Ca. 8 cm

Påfyldningsinterval: Ca. hvert 45. minut

Ilægningsstørrelse: 1,4 kg (nominal effekt)

Mængde pr. ilægning: 2 stk.

Nominal varmeafgivelse opnås ved ca. 100 % åbning af luftventilen (fig. 26 A) og med optændingsventilen (fig. 26 B) trukket ud ca. 1-2 cm.

2.1 Gulv

Fundament

Man skal sikre sig, at fundamentet er dimensioneret til ildstedet. Se »2.0 Tekniske data« for angivelse af vægt. Det anbefales at fjerne gulve, der ikke er monteret på fundamentet - såkaldt flydende gulve - under en installation.

Krav til beskyttelse af trægulve under ildstedet

Jøtul F 370 Series, undtagen Jøtul F 374 (støbejernsfod) har en skærmplade under, der skærmer for stråling mod sokkelrummet. Produktet har integreret gulvbeskyttelse og kan derfor placeres direkte på et trægulv.

Eventuelle gulvbelægnings af brændbart materiale, såsom linoleum, tæpper osv., skal fjernes under produktet.

Krav til beskyttelse af brændbart gulv foran brændeovnen (fig. 2)

Forpladen skal overholde nationale love og regler.

Kontakt dine lokale bygningsmyndigheder vedrørende restriktioner og installationskrav.

For Danmark: Min. 300 mm foran ilægningsåbningen, og 150 mm til hver side af ilægningsåbningen.

2.2 Vægge

Afstand til væg af brændbart materiale - se fig. 1.

Det er tilladt at bruge brændeovnen med uisolereet røgrør med de afstande til væg af brændbart materiale, der er vist i fig. 1.

2.3 Loft

Der skal være en afstand på min. 1000 mm til brændbart loft over brændeovnen.

3.0 Installation

NB! Kontrollér, at brændeovnen er fri for skader, før installationen begynder.

Produktet er tungt! Sørg for hjælp, når det skal sættes op og monteres.

3.1 Før installation

1. Standardproduktet leveres i to koller. Et med selve brændeovnen og et med valgfri sokkel i støbejern/beton/glass eller søjle i støbejern.
2. Når produktet er pakket ud, tages brændplader, røgvenderplade, ledeplade, fyrbund, askeskuffe og rysterist ud. Fjern også de små sidebrændplader samt pakningen til røgrøret, der ligger i askeskuffen.
3. Løft toppladen med toprist (fig. 21 A) og skål (fig. 21 B) af.
4. Kontrollér at betjeningshåndtagene virker.
5. Hvis bagudtag til røgrør vælges, bores der først hul (fig. 6A) i de udslåelige dæksler til røgdudtaget, før de slås ud.
6. Sæt den trækloids, der holder ledepladen på plads, på en sådan måde, at sidepladerne støttes, når dækslerne slås ud (se fig. 18A).
7. Læg papemballagegen ud på gulvet, og læg forsigtigt ovnen ned på siden.
8. Hvis et glasdekorsæt (ekstraudstyr) skal benyttes, fjernes de 4 undersænkede skruer i bunden (fig. 4B) ved hjælp af den nøgle, der følger med glasdekorsættet.

Tilførsel af udeluft

Til Jøtul F 370 er det muligt at tage udeluft direkte ind i brændeovnen via sokkelen/søjlen, eller via en fleksibel tilførselsslange udefra/fra skorsten* og til udeluftventilen (fig. 4C) på produktet.

* Dette gælder kun, hvis skorstenen har egen kanal til udeluft.

3.2 Montering

Jøtul F 371 - Støbejernssokkel (fig. 4, 6, 7, og 8)

OBS! Hvis flexslangen skal tilkobles gennem et hul i gulvet, slås de udslåelige dæksler ikke ud.

1. Hvis flexslange, Ø 100 mm, for udeluftstilførsel skal tilkobles udeluftventilen (fig. 4C) under brændkammeret, bores der først hul (fig. 6C) i de udslåelige dæksler, før de slås ud. **OBS!** Lad bagpladen i sokkelen, (fig. 7A), blive på plads, når dækslerne slås ud.
2. Fjern hylde og bagplade i sokkelen. Kontrollér at håndtaget på udeluftventilen er forreste position (fig. 4D).
3. Montér sokkelen til produktets brændkammer med de 4 skruer (M8 x 30mm) fra skrueposen (fig. 4A).
4. Sørg for hjælp og rejs forsigtigt produktet op.
5. Træk flexslangen gennem hullet og fastgør den på studsene med en slangeklemme. **OBS!** Sørg for tilstrækkelig længde på slangen for at undgå en evt. samling.
6. Sokkelrummet skal skærmes mod varmestråling fra produktet ved hjælp af medfølgende skærmplade (fig. 8A). Fastgør denne med de 2 skruer som vist i fig. 8B.
7. Stil produktet i vater ved hjælp af de 4 stillekruser (fig. 8C).
8. Genmonter hylde og bagplade i sokkelen.

Jøtul F 372 - Betonsokkel (fig. 1, 4, 5, 8, 9 og 10)

1. Løsn den skrue i bunden, der skal holde vinkelbeslaget, og monter vinkelbeslaget som vist i **fig. 9 A**. Stram ikke skruen mere end at vinklen kan skydes frem og tilbage.
2. Fastgør de 4 muffer fra skruerposen til sokkelen med 4 skruer M8x40 mm (**fig. 10 A**).
3. Skub håndtaget på udeluftventilen til forreste position (**fig. 4D**).
4. Hvis en flexslange, Ø 100 mm, til udeluft skal monteres, prøvemonteres den først med en slangeklemme på udeluftventilen (**fig. 4C**) under produktet. Træk derefter slangen af igen.
5. **NB! Produktet er tungt. Minimumafstand til bagvæg ved brug af udelufttilførsel er 100 mm. Se fig. 1C** Placér sokkelen i korrekt position på en evt. gulvplade. **OBS!** Ved skævt gulv skal sokkelen rettes op.
6. Placér produktets brændkammer på betonsokkelen. **NB! Produktet er for tungt. Vær forsigtig ved åbning af døren.**
7. Stil brændkammeret i vater ved at justere højden på de relevante stilleskruer. **Ved bagudtag: Monter røgrøret nu. Se "Montering af røgrør ved bagudtag".**
8. Fastgør produktets brændkammer til sokkelen bagtil med skrue M8x12 mm i vinkelbeslaget (**fig. 9 A**).
9. Stram begge skrueerne til vinkelbeslaget, så brændkammeret låses fast til sokkelen.
10. Fastgør flexslangen.
11. Hvis bagudtaget i sokkelen skal benyttes, fjernes dækslerne i åbningen (**fig. 5A**).
12. Skyd dækslet på plads.
13. Sokkelrummet skal skærmes mod varmestråling fra produktet ved hjælp af medfølgende skærmlade. Fastgør denne med de 2 skruer som vist i **fig. 8B**.

OBS! Sørg for tilstrækkelig længde på slangen for at undgå en evt. samling.

Jøtul F 373 - Søjle (fig. 4 og 11)

OBS! Hvis drejesættet skal monteres, skal dette gøres nu, før søjlen fastgøres til brændeovnen. Se monteringsanvisningen til drejesættet.

1. Fastgør søjlen til brændeovnens bundplade med de 4 forsænkede skruer, der tidligere blev fjernet (se punkt "3.1 - 8") (**fig. 4A**).
2. Hvis udelufttilførsel via udeluftventilen skal benyttes, kobles flexslange, Ø 100 mm, til udeluftventilen (**fig. 4C**) på produktet nu.
3. Skub håndtaget på udeluftventilen til forreste position (**fig. 4D**).
4. Fastgør slangen til udeluftventilen med en slangeklemme. **OBS!** Sørg for tilstrækkelig længde på slangen for at undgå en evt. samling.
5. Hvis udeluften skal tilføres gennem gulvet, placeres pakningen (**fig. 11 B**) omkring flexslangen, Ø 100 mm, som er ført gennem hullet i gulvet. **NB! Hullet er i centrum af søjlen/røgrøret.**
6. Skub håndtaget på udeluftventilen til bageste position (se **fig. 4E**).
7. Sørg for hjælp og rejs produktet forsigtigt op, og placér det lige over udelufttilførslen.
8. Justér produktet ved hjælp af de 3 stilleskruer (**fig. 11A**). **NB!** Hvis gulvplade i glas (kat. nr. 351121) benyttes, justeres produktet ca. 8-10 mm op over gulvet ved hjælp af de 3 stilleskruer fra medfølgende pose.

Vigtigt! Kontrollér, at håndtaget på udeluftventilen står i forreste position, hvis udeluften ikke skal gennem søjlen.

Jøtul F 374 - Støbejernsfod (fig. 12, 13, 14 og 15)

Hvis udelufttilførsel via udeluftventilen skal benyttes, kobles flexslange, Ø 100 mm, til udeluftventilen (**fig. 4C**) på produktet nu.

Montering med udelufttilførsel

1. Skub håndtaget på udeluftventilen til forreste position (**fig. 4D**).
2. Fastgør slangen til udeluftventilen med en slangeklemme. **OBS!** Sørg for tilstrækkelig længde på slangen for at undgå en evt. samling.
3. Før støbejernsfoden mod brændkammeret, samtidig med at udeluftslangen føres gennem foden og evt. gennem åbningen i støbejernsfoden bagtil (**fig. 12**).
4. Monter sokkelen til produktets brændkammer med de 4 skruer (M8 x 30mm) fra skruerposen (**fig. 13 A**).
5. Sørg for hjælp og rejs produktet forsigtigt op, og placér det lige over udelufttilførslen.
6. Justér evt. højden på produktet ved hjælp af stilleskruerne under foden (**fig. 14 A**).
7. Sæt dækslet til udelufttilførslen tilbage (**fig. 15 A**).

Montering uden udelufttilførsel

1. Monter sokkelen til produktets brændkammer med de 4 skruer (M8 x 30mm) fra skruerposen (**fig. 13 A**).
2. Sørg for hjælp og rejs produktet forsigtigt op, og placér det lige over udelufttilførslen.
3. Justér evt. højden på produktet ved hjælp af stilleskruerne under foden (**fig. 14 A**).
4. Sæt dækslet tilbage på plads (**fig. 15 A**).

Jøtul F 375 - Støbejernssokkel med glasdør (fig. 16 og 17)

1. Monter støbejernssokkelen som beskrevet under pkt. "Jøtul F 371 - støbejernssokkel".
 2. Fastgør glasdørens hængsel til sokkelen med M6x20 mm skrueerne, der ligger i skruerposen til glasdøren (**fig. 16 A**).
 3. Sæt fjederen mellem gevindhullerne og hængslet, før skrueerne fastgøres (**fig. 16 B**).
 4. Skru den anden ende af fjederen fast (**fig. 17 A**).
 5. Fastgør dør-dæmperen på indersiden af glasdøren i nederste højre hjørne (**fig. 17 B**).
- OBS!** Der skal være en jævn spalte mellem døren og sokkelen, så døren hænger lige. Justér evt. døren ved at skrue de to skruer ind eller ud.

Jøtul F 376 – Glassokkel (fig. 4, 8, 17, 18, 19 og 20)

OBS! Hvis flexslangen skal tilkobles gennem et hul i gulvet, slås de udslåelige dæksler ikke ud (**fig. 18 A**).

1. Løsn skrueerne til de øvre glasclips på hver side (**fig. 18 B og C**). Kontrollér, at håndtaget på udeluftventilen er i forreste position (**fig. 4 D**).
2. Hvis flexslange, Ø 100 mm, til udelufttilførsel skal tilkobles udeluftventilen/studsene (**fig. 4 C**) under brændkammeret, bores der først hul (**fig. 18 A**) i de udslåelige dæksler, før de slås ud. **OBS!** Lad bagpladen i sokkelen (**fig. 18 D**) blive på plads, når dækslerne slås ud.
3. Fjern bagpladen (**fig. 18 D**) i sokkelen.
4. Placér sokkelen i den rette position på en eventuel gulvplade. Stil produktet i vater ved hjælp af de 4 stilleskruer (**fig. 19 A**).

Hvis der skal benyttes en gulfplade i glas (kat. nr. 351121), skal sokkelen hæves ca. 8 mm fra gulvet, således at gulfpladen kan skydes ind under sokkelen foran.

5. Fastgør sokkelen til produktets brændkammer med de 4 skruer (M8 x 30mm) fra skruerosen (fig. 19 B).
6. Sørg for at få hjælp, og rejs så forsigtigt produktet op.
7. Justér eventuelt glas døren med skrueerne (fig. 17 C). Der skal være et ensartet mellemrum mellem døren og sokkelen, så døren hænger lige.
8. Montér sideglassene ved at montere de nederste glasclips (fig. 20 A). De øverste clips løftes op og trykkes ned på sideglasset. Sørg for, at sideglasset har et ensartet mellemrum til sidepladen både for og bag. Stram så den forreste skrue til sideglasset (fig. 18 B). Den bageste skrue (fig. 18 C) skrues bare løst i, således at glasclipsen kan hæves uden at løsne skruen (letter evt. senere udskiftning af glasset).
9. Træk eventuelt flexslangen gennem hul i gulvet eller bag på sokkelen (fig. 18 A), og fastgør den på studsene med en slangeklemme.
OBS! Sørg for tilstrækkelig længde på slangen for at undgå en evt. samling.
10. Montér bagpladen igen (fig. 18 D).
11. Sokkelrummet skal skærmes mod varmestråling fra produktet ved hjælp af medfølgende skærmlade (fig. 8A). Fastgør denne med de 2 skruer som vist i fig. 8B.

Produkter med konvektionskapper

Jøtul F 371, Jøtul F 372, Jøtul F 373, Jøtul F 374, Jøtul F 375 og Jøtul F 376 leveres også med konvektionskapper.

Disse produkter får betegnelserne Jøtul F 371 CV, Jøtul F 372 CV, Jøtul F 373 CV, Jøtul F 374 CV, Jøtul F 375 CV og Jøtul F 376 CV.
Kat. nr. 351172, BP. Kat. nr. 351173, GP.

3.3 Skorsten og røgrør

- Brændeovnen kan tilknyttes skorsten og røgrør godkendt til fastbrændselfyrede ildsteder med en røggastemperatur som angivet i »2.0 Tekniske data«.
 - Skorstenstværsnittet skal minimum være det samme som røgrørstværsnittet. Brug gerne »2.0 Tekniske data« ved beregning af det rigtige skorstenstværsnit.
 - Flere fastbrændselfyrede ildsteder kan tilknyttes samme skorsten, hvis tværsnittet er tilstrækkeligt.
 - Tilslutning til skorsten skal udføres i henhold til skorstensleverandørens monteringsanvisninger.
 - Før der laves hul i skorstenen, bør brændeovnen prøveopstilles mhp. korrekt afmærkning af placering af brændeovn og hul i skorstenen. Se fig. 1 for minimumsmål.
 - Sørg for, at røgrøret stiger hele vejen frem til skorstenen.
 - Brug røgrørsbøjning med fejedør for at sikre fejemulighed.
- Vær opmærksom på, at det er meget vigtigt, at tilslutninger har en vis fleksibilitet. Dette skal forhindre, at bevægelser i installationen fører til revnedannelser.

Anbefalet skorstenstræk, se «2.0 Tekniske data». Ved for højt træk kan man installere og betjene et røgrørsspjæld til regulering af trækken.

Montering af røgrør ved topudtag - (fig. 21)

Produktet er fra fabrikken leveret med røgstudsene monteret til topudtag.

1. Anbring toppladen (fig. 21 C) oven på produktet.
2. Sørg for hjælp til at løfte topristen (fig. 21 A) og holde den oppe, mens røgrøret fastgøres.
3. Før røgrøret gennem toppladens rist og anbring det i topudtagets røgstuds.
4. Sørg for at tætte godt med pakningen.

Montering af røgrør ved bagudtag - (fig. 1, 3, 21 og 22)

Produktet er fra fabrikken leveret med røgstudsene monteret til topudtag. Ønsker man bagudtag, skal man gøre som følger:

1. Anbring produktet i korrekt position (se fig. 1).
2. Ved omarrangering til bagudtag skrues røgstudsene (fig. 3B) løs fra topudtaget.
3. Skru dækslet til bagudtaget ud fra indersiden af brændkammeret (fig. 3A).
4. Læg pakningen på kanten af røgrøret (fig. 22 A).
5. Montér røgstudsene (fig. 22 B) på røgrørets pakningsbelagte ende.
6. Montér røgrøret med røgstudsene på, fra indersiden af brændkammeret, og fastgør røgstudsene med M8x30mm skruer. **OBS: Ved røgrør længere end 350 mm skydes røgrøret ind i røgstudsene fra bagsiden af produktet.**
7. Fastgør dækslet til topudtaget (fig. 21) med de skruer, der fastgjorde røgstudsene.

NB! Det er vigtigt, at sammenføjerne/røgrørene er helt tætte. Luftlækage kan ødelægge funktionen.

3.4 Montering af produktet - (fig. 23, 24 og 25)

1. Læg ledepladen med stang på ribberne (fig. 23 A).
2. Kant fyrbunden ind gennem døråbningen og læg den på plads i bunden.
3. Læg rysteristen på plads på fyrbunden. Sørg for, at rysteristens gaffel på højre side føres ind på rystemstangen (fig. 214A).
4. Anbring askeskuffen i produktets bund.
5. Anbring bageste brændplade i fyrbundens bagspor.
6. Anbring sidebrændpladerne på hver side i fyrbundens sidespor.
Kant røgvenderpladen ind og anbring den, så den hviler oven på side- og bagbrændpladerne.
7. Lad røgvenderpladen hvile oven på brændpladerne.
8. Anbring de små brændplader (fig. 25 A) i fyrbundens spor under sideglassene.
9. Læg toppladen på plads med toprist og skål.
10. Anbring typeskiltet, der ligger i askeskuffen, under brændkammeret.

3.5 Kontrol af funktioner (fig. 26)

Når produktet er stillet op, skal betjeningshåndtagene altid kontrolleres. Disse skal bevæge sig let og virke tilfredsstillende.

Jøtul F 370 er udstyret med følgende betjeningsmuligheder:

Luftventil fig. 26 A

Skubbet ind: Lukket
Trukket helt ud: Åben

Optændingsventil fig. 26 B

Skubbet ind: Lukket
Trukket helt ud: Åben

Rysterist (samme håndtag som til optændingsventilen) (fig. 26 B)

Højre håndtag skubbes ud og ind

Håndtag til dør fig. 26 C:

Åbnes ved at trække håndtaget ud.

3.6 Fjernelse af aske

Jøtul F 370 har en askeskuffe, der gør det let at fjerne asken.

1. Asken må kun fjernes, når brændeovnen er kold.
2. Skrab asken gennem risten i fyrbunden og ned i askeskuffen. Brug en handske eller lign. – tag fat i håndtaget til askeskuffen og bær asken ud.
3. Sørg for, at askeskuffen aldrig bliver så fuld, at asken ikke kan komme gennem fyrriksen og ned i skuffen.
4. Sørg for, at døren til askeskuffen er helt lukket under fyring i brændeovnen.

Se i øvrigt beskrivelse af, hvordan aske håndteres i Generel brugs- og vedligeholdelsesmanual under pkt. «6.1 Brandforebyggende tiltag».

3.7 Brug (fig. 26)

- Åbn luftventilen og optændingsventilen ved at trække håndtagene helt ud (fig. 26). Om nødvendigt holdes døren på klem. (Brug en handske eller lign., da betjeningshåndtaget kan blive varmt.)
- Læg to halvstore træstykker ud/ind på hver side af fyrbunden. **NB!** For at undgå sod på glas er det vigtigt, at brændestykkerne ikke ligger ind mod produktets glas.
- Læg lidt sammenkrøllet avis (evt. yderlag af birkebark) imellem, læg lidt fint kløvet træ på kryds og tværs, og tænd op.
- Øg ilægningsstørrelsen efterhånden; træet må dog ikke stables højere end til de horisontale huller på bageste brændplade. Se fig. 26 H.
- Optændingsventilen (fig. 26 B) lukkes, når træet er antændt og brænder godt.
- Kontrollér, at efterbrænding (sekundærforbrænding) starter. Dette ses bedst ved at kontrollere, at gule stikflammer brænder foran hullerne under røgvenderpladen.
- Derefter regulerer du forbrændingen til den ønskede varmeafgivelse ved hjælp af luftventilen (fig. 26 A).

Se i øvrigt Generel brugs- og vedligeholdelsesmanual for info om fyring.

4.0 Service

Advarsel! Enhver ikke autoriseret ændring af produktet er ulovlig! Der må kun bruges originale reservedele!

4.1 Udskiftning af røgvenderplade/ledeplade fig. 23 og 26

(NB! Hvis der bruges hjælpemidler, skal man være opmærksom på, at vermikulitpladerne tager skade ved hård behandling).

1. Løft røgvenderpladen op fortil og kant den ud (fig. 26 G). Fjern sidebrændpladerne (fig. 26 F) og bageste brændplade (fig. 26 E).
2. Ledepaden, i støbejern, der ligger over røgvenderpladen, hviler med stangen på ribber ved røgdtaget bagtil (fig. 23 A). Løft ledepladen lidt op, træk den helt frem og kant den ud.
3. Ved genmontering følges samme procedure i omvendt rækkefølge.

4.2 Udskiftning af brændplader/fyrbund (fig. 24 og 26)

(NB! Hvis der bruges hjælpemidler, skal man være opmærksom på, at vermikulitpladerne tager skade ved hård behandling).

1. Løft røgvenderpladen op fortil og kant den ud. Fjern sidebrændpladerne (fig. 26 F) og bageste brændplade (fig. 26 E).
2. Løft derefter fyrriksen og fyrbunden op og tag dem ud (fig. 26 D).
3. Ved genmontering følges samme procedure i omvendt rækkefølge.
4. Ved genmontering af fyrbund og fyrriks skal man sørge for, at rystemangen (fig. 24 A), der bevæger rysteristen, bliver ført ind i gaflen på ristens højre kant.

4.3 Udskiftning af indvendigt/udvendigt sideglas (fig. 23, 26, 27 og 28)

1. Løft røgvenderpladen op fortil og kant den ud. Fjern sidebrændpladerne (fig. 26 F) og bageste brændplade (fig. 26 E).
2. Ledepaden, i støbejern, der ligger over røgvenderpladen, hviler med stangen på ribber ved røgdtaget bagtil (fig. 23 A). Løft ledepladen lidt op, træk den helt frem og kant den ud.
3. Fjern rysterist, bundplade og askeskuffe (fig. 26 D).
4. Skru øverste og nederste skrue (fig. 27 A og 28 A) ud, og kant glasholderen med glasset i forsigtigt ud gennem døren. **NB!** Glasholderen holder også det udvendige glas på plads
5. Fjern glasset og skift evt. pakninger. Skift evt. det udvendige glas.
6. Ved genmontering følges samme procedure i omvendt rækkefølge.

DANSK

5.0 Ekstraudstyr

5.1 Dekorplader

Dekorplader, siv (2 stk.), sort lak - *kat. nr. 350988*

Dekorplader, siv (2 stk.), grå lak - *kat. nr. 350989*

Dekorplader, heldækkende (2 stk.), sort lak - *kat. nr. 350990*

Dekorplader, heldækkende (2 stk.), grå lak - *kat. nr. 350991*

Fedtsten, top 25 mm, hel - *kat. nr. 350992*

Fedtsten, top 25 mm tredelt - *kat. nr. 361011*, erstatning for 350992 monteret med stålskorsten.

5.2 Glasdekor, top, sider og front

(har egen monteringsanvisning)

Glassæt til røgudtag bagtil, sort lak, *kat. nr. 350993*

Glassæt til røgudtag bagtil, grå lak, *kat. nr. 350994*

Glassæt til røgudtag på top, sort lak, *kat. nr. 350995*

Glassæt til røgudtag på top, grå lak, *kat. nr. 350996*

5.3 Drejesæt

Se egen installationsanvisning.

Drejesæt til Jøtul F 373, *kat. nr. 350997*

5.4 Brændebeholder

Kat. nr. - 351160 - sort lak

Kat. nr. - 351161 - sort lak

Innehållsförteckning

Installationsmanual med tekniska data

1.0	Kontroll och lagstiftning.....	15
2.0	Tekniska data	15
3.0	Installation	16
4.0	Service	19
5.0	Tillval	20
	Tekningar - figurer	58

Innehållsförteckning

Allmän användnings- och underhållsmanual

6.0	Säkerhetsanvisningar
7.0	Bränsleval
8.0	Användning
9.0	Underhåll
10.0	Driftsproblem – felsökning

1.0 Kontroll och lagstiftning

Installationer av eldstäder måste ske enligt varje enskilt lands lagar och förordningar.

Samtliga lokala regler, inklusive de som gäller landsstandard och europeisk standard, måste följas när produkten installeras.

Produktet uppfyller miljökraven för Svanenmärkning, reg.nr.: 278 012, version 1.

Med produkten bifogas både en installationsmanual med teknisk information och en manual om allmän användning och underhåll. Installationen får inte användas förrän den har inspekterats av en fackman.

Det finns en namnskylt i värmebeständigt material på produkten. Den innehåller uppgifter om identifikation och dokumentation av produktet.

2.0 Tekniska data

Material:	Gjutjärn
Yta:	Svart eller grå lack
Bränsle:	Ved
Vedlängd, max.:	30 cm
Rökutgång:	Ovansida, baksida
Rökrör, mått:	Ø 150 mm/min. 177 cm ² tvärsnitt

Ungefärlig vikt:

Vikt produkt:

- med sockel i gjutjärn: Ungefär 163 kg
- med sockel i betong: Ungefär 194 kg
- med pelare: Ungefär 156 kg
- med gjutjärnsfot: Ungefär 154 kg

- med gjutjärnssockel och glaslucka: Ungefär 165 kg
- med glassockel: Ungefär 158 kg

Tillval:

Ungefär 165 kg
Ungefär 158 kg
Dekorplattor vass/heltäckande. Svängbart ställ (Jøtul F 373). Glasdekoration för ovansida/sidor/front. Täljsten för ovansida. Eldstadsplan i glas, stål och betong. Vedbehållare.

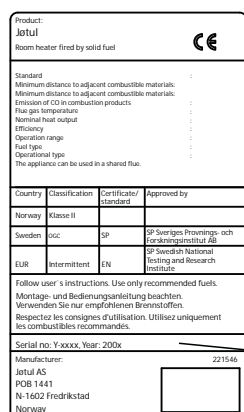
Mått, avstånd:

Se fig. 1

Teknisk information enligt EN 13240

Nominell värmeavgivning:	5,5 kW
Rökgas, massaflöde:	5,9 g/s
Rekommenderat skorstensdrag:	12 Pa
Effektivitet:	73% @ 5,8 kW
CO-emission (13 % O ₂):	0,12 %
OGC-emission (13 % O ₂):	130 mg/m ³ n
Rökgastemperatur:	330° C
Drifttyp:	Intermittent

Intermittent förbränning betyder i den här kontexten normal användning av eldstaden, d.v.s. att nytt bränsle tillsätts så snart bränslet brunnit ned till en passende mängd glödande kol.



På alla våra produkter finns det en etikett som visar serienummer och år. Skriv detta nummer på den plats som anges i installationsmanualen.

Uppge alltid detta nummer när du kontaktar din återförsäljare eller Jøtul.

Serial no.

SVENSKA

Förbrukning av ved

Jøtul F 370 har en nominell värmeavgivning om 5,5 kW. Vedåtgång med nominell värmeavgivning: ca 1,9 kg/timme. En annan viktig faktor för låg bränsleförbrukning är att veden har rätt storlek. Vedens storlek ska vara:

Tändved:

Längd: ungefär 30 cm

Diameter: 2–5 cm

Mängd per brasa: 6–8 vedträn

Kluven ved:

Längd: Ca 20 - 30 cm

Diameter: Ungefär 8 cm

Tid mellan nya vedträn: Ungefär 45 minuter

Storlek på brasan: 1,4 kg (nominell effekt)

Mängd per brasa: 2 vedträn

Den nominella värmeavgivningen uppnås när luftventilen är öppnad till 100 % (fig. 26 A) och med reglaget för tändventilen (fig. 26 B) utdraget ca 1–2 cm.

2.1 Golv

Bärande underlag

Kontrollera att underlagets mått passar för eldstaden. I «2.0 Tekniska data» finns viktspecifikationer. Vi rekommenderar att golvmaterial som inte sitter fast i underlaget – så kallat flytande golv – avlägsnas före installationen.

Krav för skydd av trägolv

Under Jøtul F 370 Series (gäller inte för Jøtul F374) finns en värmesköld som skyddar basområdet mot värmeutstrålning. Produkten har en integrerad skydd och kan därför placeras direkt på ett trägolv.

Jøtul rekommenderar att eventuell golvbeläggning av brännbart material, t ex linoleum, heltäckningsmatta osv, tas bort under golvplattan.

Krav för skydd av antändbart golvmaterial framför eldstaden

Eldstadsplanen måste uppfylla kraven enligt nationala lagar och föreskrifter.

Kontakta dina lokala bygningsmyndigheter om restriktioner och installationskrav.

För Sverige: Minimum 300 mm (Finland: 400 mm) framför eldstaden och 100 mm vid vardera sidan måste täckas.

2.2 Väggar

Avstånd till vägg av antändbart material – se fig. 1

Eldstaden får användas med ett oisolerat rökrör när avståndet till väggen av brännbart material är så stort som visas i fig. 1.

2.3 Tak

Minsta tillåtna avstånd till ett antändbart tak ovanför eldstaden är 1 000 mm.

3.0 Installation

Obs! Kontrollera att eldstaden är oskadad innan installationen påbörjas.

Produkten är tung! Se till att du får hjälp vid resning och installation av eldstaden.

3.1 För installation

1. Standardprodukten levereras i två paket. I ett av paketen finns själva eldstaden och i det andra finns den valfria basen i gjutjärn/betong/glas eller sockeln i gjutjärn.
2. Avlägsna brännplattorna, baffelplåten, värmedeflektorn, bottenplattan, asklådan och eldgallret när produkten packas upp. Avlägsna även de små sidobrännplattorna, tätning och handske som finns i asklådan.
3. Lyft av toppplattan med toppgallret (fig. 21 A) och skålen (fig. 21 B).
4. Kontrollera att reglagen fungerar.
5. Om det bakre rökröret ska användas börjar du med att borra hål (fig. 6 A) i de avtagbara skydden för rökröret innan de slås upp med en kulhammare.
6. Placera tråklossen – som håller värmedeflektorn på plats – så att sidoplattorna har stöd när skydden tas bort. (Fig. 6B)
7. Sprid ut kartongförpackningen på golvet. Lägg försiktigt ned kaminen på sidan.
8. Om du ska använda glasdekorationer (tillval) tar du bort de fyra skruvarna med nedsänkt huvud nedtill (fig. 4B) med nyckeln som ingår i glasdekorationerna.

Tillförsel av utomhusluft

Med F 370 går det att dra utomhusluft direkt in i produkten (fig. 4C) via basen/sockeln, eller via en böjbar tillförselslang från utsidan/skorstenen*, till avledningen på produkten.

* Detta kan endast göras om skorstenen har en egen kanal för utomhusluft.

3.2 Montering

Jøtul F 371 - sockel i gjutjärn (fig. 4, 6, 7 och 8)

Obs! Om du ska koppla den böjbara slangen genom ett hål i golvet tar du inte bort de avtagbara skydden.

1. Om du ska koppla en böjbar slang – 100 mm i diameter – för tillförsel av utomhusluft till avledningen (fig. 4C) under brännkammaren börjar du med att borra hål i de två avtagbara skydden längst ned på basen (fig. 6C) innan de slås upp med en kulhammare.
OBS! Låt bakstycket stå på plats i sockeln (fig. 7A) när de avtagbara skydden slås upp.
2. Ta bort hyllan och den bakre plåten i basen. Kontrollera att reglaget för ventilen för utomhusluft (fig. 4D) är i det främsta läget.
3. Sätt ihop basen med produktens brännkammare med hjälp av de fyra skruvarna (M8 x 30 mm) från skruvpåsen (fig. 4A).
4. Ta hjälp av någon att försiktigt ställa produkten upp.
5. Dra den böjbara slangen genom hålet och koppla den till avledningen med en slangklämma.
Obs! Se till så att slangen är tillräckligt lång för att undvika skarvar.
6. Basområdet måste skyddas från produktens värmeutstrålning med den medföljande skärmplåten (fig. 8A). Sätt fast den med de två skruvarna enligt fig. 8B.
7. Justera produkten med de fyra justerskruvarna (jfr fig. 8 C).
8. Montera tillbaka hylla och bakstycke i sockeln.

Jøtul F 372 - Sockel i betong - (fig. 1, 4, 5, 8, 9 och 10)

1. Lossa skruven i botten som ska hålla stålkrampen och montera stålkrampen enligt **fig. 9 A**. Fäst inte skruven för hårt – krampan ska kunna flyttas framåt och bakåt.
 2. Sätt fast de fyra hylsorna från skruvpåsen i basen med fyra skruvar M8x40 mm (**fig. 10A**).
 3. Skjut in reglaget för ventilen för utomhusluft till det främsta läget (**fig. 4D**).
 4. Om du ska montera den böjbara slangen – 100 mm i diameter – för utomhusluft kan du testmontera den först med en slangklämma på ventilen för utomhusluft under produkten (**fig. 4C**). Sedan drar du ut slangen igen.
 5. Produkten är tung! Placera basen på rätt ställe på en golvplatta. **NB! Avstånd till bakvägg: min. 100 mm. Se fig. 1C. Viktigt!** Om golvet inte är rakt, måste produkten justeras.
 6. Ställ brännkammaren på betongbasen.
Obs! Produkten är framtung. Var försiktig när du öppnar dörren.
 7. Se till att brännkammaren är plan genom att justera höjden på skruvarna den står på.
Med bakre avledning: Montera rökröret nu: Se «**Montering av rökrör med avledning bakåt**».
 8. Fäst brännkammaren i basen på den bakre kanten med M8x12 mm skruvarna i stålkrampen (**fig. 9A**).
 9. Dra åt skruvarna på stålkrampen så att brännkammaren låses fast mot basen.
 10. Fäst den böjbara slangen.
 11. Om den bakre avledningen i basen ska användas klipps bort skyddet över öppningen (**fig. 5A**).
 12. Skjut skyddet på plats.
 13. Basområdet måste skyddas från produktens värmeutstrålning med den medföljande skärmlådan. Sätt fast den med de två skruvarna enligt **fig. 8B**.
- Obs!** Se till så att slangen är tillräckligt lång för att undvika skarvar.

Jøtul F 373 - Pelare (fig. 4 och 11)

Viktigt! Om det svängbara stället ska monteras måste det göras före sockeln sätts fast i härden. Se monteringsanvisningar som medföljer det svängbara stället.

1. Sätt ihop pelaren med eldstadens bottenplatta med de fyra skruvarna som tidigare tagits bort (Se avsnitt "3.1-8") (**fig. 4A**).
 2. Om tillförsel av utomhusluft via ventilen för utomhusluft ska användas kopplar du den böjbara slangen – 100 mm i diameter – till ventilen på produkten (**fig. 4C**) nu.
 3. Skjut in reglaget för ventilen för utomhusluft till det främsta läget (**fig. 4D**).
 4. Fäst slangen vid ventilen för utomhusluft med en slangklämma.
Obs! Se till så att slangen är tillräckligt lång för att undvika skarvar.
 5. Om utomhusluften ska tillföras genom golvet placeras du tätningen (**fig. 11B**) runt den böjbara slangen, 100 mm i diameter, som är dragits genom golvet. **OBS! Holet är i centrum av pelaren/rökröret.**
 6. Skjut in reglaget för ventilen för utomhusluft till det bakre läget (**fig. 4E**).
 7. Ta hjälp av någon att försiktigt ställa produkten upp och placera det direkt ovanpå tillförselen för utomhusluft.
 8. Justera produkten med de tre justerskruvarna (**fig. 11A**).
OBS! Om eldstadsplan i glas (kat. nr. 351121) används, ska produkten justeras upp ungefär 8-10 mm över golvet med justerskruvarna från medföljande skruvpåse.
- Viktigt!** Kontrollera att reglaget i ventilen för utomhusluft befinner sig i det främre läget om utomhusluften inte ska gå via pelaren

Jøtul F 374 - Gjutjärnsfot (fig. 12, 13, 14 och 15)

Vid friskluftstillförsel via friskluftsventilen, ansluts en flexibel slang \varnothing 100 mm till friskluftsventilen (**fig. 4C**) på produkten.

Montering med friskluftstillförsel

1. Ställ handtaget på friskluftsventilen i främre läge (**fig. 4 D**).
2. Fixera slangen till friskluftsventilen med hjälp av en slangklämma. **OBS!** Se till att slangen är tillräckligt lång för att slippa skarvar.
3. Placera gjutjärnsfoten mot förbränningskammaren samtidigt som friskluftsslagen leds genom foten och ev. genom öppningen baktill på gjutjärnsfoten (**fig. 12**).
4. Montera sockeln till produktens förbränningskammare med hjälp av de 4 skruvarna (M8x30 mm) i skruvpåsen (**fig. 13A**).
5. Anlita hjälp och res upp produkten försiktigt och placera den rätt över friskluftstillförseln.
6. Justera ev. höjden på produkten med hjälp av ställskruvarna under foten (**fig. 14 A**).
7. Sätt tillbaka locket på friskluftstillförseln (**fig. 15 A**).

Montering utan friskluftstillförsel

1. Montera sockeln till produktens förbränningskammare med hjälp av de 4 skruvarna (M8 x 30 mm) i skruvpåsen (**fig. 13 A**).
2. Anlita hjälp och res upp produkten försiktigt och placera den rätt över friskluftstillförseln.
3. Justera ev. höjden på produkten med hjälp av ställskruvarna under foten (**fig. 14 A**).
4. Sätt tillbaka locket (**fig. 15 A**).

Jøtul F 375 – Gjutjärnssockel med glaslucka (fig. 16 och 17)

1. Montera gjutjärnssockeln enligt beskrivning under punkt Jøtul F 371 – gjutjärnssockel.
2. Fäst glasluckans gångjärn i sockeln med skruvarna M 6 x 20 mm som ligger i skruvpåsen för glasluckan. (**fig. 16 A**).
3. Sätt fjädern mellan gänghålen och gångjärnet innan skruvarna fästes (**fig. 16 B**).
4. Skruva fast den andra änden av fjädern (**fig. 17 A**).
5. Fäst luckdämparen på insidan av glasluckan i nedre, högra hörnet (**fig. 17 B**).

OBS! Spalten mellan luckan och sockeln måste vara jämn så att luckan hänger rakt. Justera ev. luckan genom att dra åt eller lossa de två skruvarna.

Jøtul F 376 – Glassockel (bild 4,8, 17, 18, 19 och 20)

OBS! Om den flexibla slangen ska anslutas genom ett hål i golvet slås de utslagbara locken inte ut (**bild 18 A**).

1. Lossa skruvarna till de övre glasclipsen på båda sidorna (**bild 18 B och C**). Kontrollera att reglaget för friskluftsventilen är i det främsta läget (**bild 4 D**).
2. Om en flexibel slang, \varnothing 100 mm, för friskluftstillförsel ska anslutas till friskluftsventilen/stosen (**bild 4C**) under insatsen, borras först hål (**bild 18 A**) i de utslagbara locken innan de slås ut. **OBS!** Låt bakstycket i sockeln (**bild 18 D**) stå på plats när locken slås ut.
3. Avlägsna bakstycket (**bild 18 D**) i sockeln.
4. Placera sockeln i korrekt läge, eventuellt på eldstadsplan. Justera produkten med de fyra ställskruvarna så att den står i våg (**bild 19 A**). Om eldstadsplan i glas (art.nr 351121) ska användas, måste sockeln lyftas ca 8 mm från golvet så att eldstadsplanen kan skjutas under sockeln.

5. Montera sockeln till produktens insats med hjälp av de fyra skruvarna (M8x30 mm) i skrupåsen (**bild 19 B**).
6. Anlita hjälp och res upp produkten försiktigt.
7. Justera eventuellt glasluckan med skruvarna i **bild 17 C**. Spalten mellan luckan och sockeln måste vara jämn så att luckan hänger rakt.
8. Montera sidoglasen genom att sätta dem i de nedersta glasclipsen (**bild 20 A**). De översta clipsen lyfts upp och trycks ned på sidoglasets. Se till att spalten mellan sidoglasets och sidostycket är jämn både framtill och baktill. Dra åt den främre skruven till sidoglasets (**bild 18 B**). Den bakre skruven (**bild 18 C**) dras bara åt löst så att glasclipset kan lyftas upp utan att skruven behöver lossas (underlättar eventuellt senare byte av glas).
9. Dra eventuellt den flexibla slangen genom ett hål i golvet eller bak på sockeln (**bild 18 A**) och fäst den på stosen med hjälp av en slangklämma.
OBS! Se till att slangen är tillräckligt lång för att slippa skarvar.
10. Montera tillbaka bakstycket (**bild 18 D**).
11. Basområdet måste skyddas från produktens värmeutstrålning med den medföljande skärmplåten (**fig. 8A**). Sätt fast den med de två skruvarna enligt **fig. 8B**.

Produkter med konvektionsset

Jøtul F 371, Jøtul F 372, Jøtul F 373, Jøtul F 374, Jøtul F 375 och Jøtul F 376 levereras även med konvektionsset. Produkterna får beteckningen Jøtul F 371 CV, Jøtul F 372 CV, Jøtul F 373 CV, Jøtul F 374 CV, Jøtul F 375 CV och Jøtul F 376 CV. *Kat. nr. 351172, BP. Kat. nr. 351173, GP.*

3.3 Skorstenar och rökrör

- Eldstaden kan anslutas direkt till skorsten och rökkanaler som är godkända för eldstäder för fast bränsle med rökgastemperaturer som anges i «**2.0 Tekniska data**».
- Skorstenens tvärsnitt måste vara minst lika stort som rökkanalens tvärsnitt. Se «**2.0 Tekniska data**» för beräkning av korrekt tvärsnitt för skorstenen.
- Flera eldstäder för fast bränsle kan anslutas till samma skorsten om skorstenens tvärsnitt är tillräckligt stort.
- Anslutningen till skorstenen måste utföras enligt installationsinstruktionerna från skorstensleverantören.
- Eldstaden bör provmonteras innan du gör hål i skorstenen så att du kan markera rätt placering av eldstaden och hålet i skorstenen. Se **fig. 1** för minimimått.
- Se till att rökröret stiger hela vägen fram till skorstenen.
- Använd en rökrörsböj med sotningslucka så att röret kan sotas.

Anslutningarna måste vara tillräckligt flexibla så att eventuella rörelser i installationen inte leder till sprickor.

Drag i skorstenen; se «2.0 Tekniska data». Vid för högt drag kan man installera och betjäna ett rökrörsspjäll för att reglera ner draget.

Montering av rökrör med avledning uppåt (**fig. 21**)

Produkten levereras från fabrik med rökstosen monterad för rökavledning uppåt.

1. Placera topplattan (**fig. 21 C**) på produkten.
2. Be om hjälp att lyfta upp toppgallret (**fig. 21 A**) och hålla upp det medan du fäster rökröret.
4. Led rökröret genom gallret på toppgallret och sätt fast det på toppgallrets rökavledning.
5. Täta noggrant med tätning.

Montering av rökrör med avledning bakåt (**fig. 1, 3, 21 och 22**)

Produkten levereras från fabrik med rökstosen monterad för rökavledning uppåt. Om du vill ha avledning bakåt gör du följande:

1. Placera produkten i rätt position (**fig. 1**).
2. När du ändrar till avledning bakåt skruvas rökstosen (**fig. 3B**) av från toppen.
3. Lossa skruvarna för skyddet (**fig. 3A**) för avledningen bakåt från insidan av brännkammaren.
4. Sätt tätningen i änden av rökröret (**fig. 22 A**).
5. Montera rökstosen (**fig. 22 B**) i änden av rökröret som är försedd med tätning.
6. Montera rökröret och rökstosen från insidan av brännkammaren och fäst rökavledningen med M8 x 30 mm skruvar. **OBS!** Om rökröret är längre än 350 mm skjutas rökröret in i rökstosen från baksidan av produkten.
7. Fäst skyddet på toppen (**fig. 21**) med skruvarna som tidigare fästade rökstosen.

Obs! Det är viktigt att alla skarvar sluter helt tätt. Luftläckor kan göra att rökkanalen inte fungerar som den ska.

3.4 Montering av brännkammaren (**fig. 23, 24 och 25**)

1. Placera baffelplåten med baffelstången i gallerstängernas spår (**fig. 23A**).
2. Flytta bottenplattan genom öppningen och placera den på botten.
3. Placera eldgallret där det ska vara på bottenplattan. Kontrollera att skåran på eldgallret på höger sida passar ihop med eldstången (**fig. 24A**).
4. Placera asklådan längst ned i produkten.
5. Placera den bakre brännplattan i bottenplattans bakre spår.
6. Placera sidobrännplattorna på varje sida i bottenplattans sidospår.
Sätt in baffelplåten och placera den så att den lutar mot brännplattorna längs sidorna och bakåt.
7. Låt baffelplåten vila på brännplattorna.
8. Placera de små brännplattorna (**fig. 25 A**) i bottenplattans spår under glassidorna.
9. Placera topplattan, toppgallret och skålen.

3.5 Kontroll av funktioner (fig. 26)

Kontrollera alltid reglagen när produkten är installerad. Dessa får inte kärva och de ska fungera som avsett. Jøtul F 370 är utrustad med följande reglage:

Luftventil (fig. 26 A)

Intryckt: stängd
Ut dragen: öppen

Tändventil (fig. 26 B)

Intryckt: stängd
Ut dragen: öppen

Skakgaller (samma reglage som för tändventilen) (fig. 26 B)

Höger reglage dras in och ut.

Reglage för lucka (fig. 26 C):

Öppnas genom att dra reglaget utåt.

3.6 Ta bort aska

Jøtul F 370 har egen asklåda och det är enkelt att ta bort aska.

1. Ta endast bort aska när eldstaden är sval.
2. Tryck in och dra ut reglaget för askgallret/tändventilen flera gånger så att askan faller ned i asklådan.
3. Dra ut asklådan och töm askan i en brandsäker behållare.
4. Du bör lämna kvar lite aska som skydd för eldstadens botten.

En beskrivning om hur askan ska tas om hand finns i manualen om allmän användning och underhåll under punkt «6.1 Brandskyddsåtgärder».

3.7 Användande (fig. 26)

- Öppna luftventilen och tändventilen genom att dra ut reglaget helt (fig. 26). Lämna luckan på glänt om möjligheten finns. (Använd handskar eller liknande, eftersom reglaget kan vara varmt).
- Lägg två medelstora vedträn på var sida.
Obs! För att undvika sot på glaset är det viktigt att veden inte läggs mot produktens glas.
- Knyckla ihop lite tidningspapper (eller björkbark) mellan dessa och lägg korsvis lite tändved ovanpå. Tänd sedan pappret.
- Låt brasan gradvis bli större, men veden bör inte staplas högre upp än de horisontala hålen (fig. 26 H) på den bakre brännplattan.
- Stäng tändventilen (fig. 26 B) när veden brinner bra.
- Kontrollera att efterförbränningen startar (sekundär förbränning). Du ser det genom gula fladdrande lågor under baffeln.
- Styr sedan förbränningshastigheten till önskad värmenivå genom att justera luftventilen (fig. 26 A).

I allmän användning- och underhållsmanualen finns information om hur du använder kaminen.

4.0 Service

Varning! Du får inte ändra produkten på något sätt som inte medges av tillverkaren. Använd endast originalreservdelar.

4.1 Ersätta baffelplåten/ värmedeflektorn (fig. 23 och 26)

(Obs! Var försiktig om du använder verktyg. Vermikulitplattorna kan skadas om de hanteras oförsiktigt.)

1. Lyft upp den främre kanten av baffelplåten. Vinkla och dra ut den (fig. 26 G).
Ta bort sidobrännplattorna (fig. 26 F) och den bakre brännplattan (fig. 26 E).
2. Värmedeflektorn i gjutjärn, som finns ovanför baffelplåten, lutar med baffelstängens mot gallerstängerna på den bakre rökavledningen (fig. 23 A). Lyft värmedeflektorn en liten bit och dra den framåt. Vinkla och dra ut den.
3. För återmontering följer du installationsinstruktionerna i omvänd ordning.

4.2 Ersättning av brännplattor/ bottenplatta (fig. 24 och 26)

(Obs! Var försiktig om du använder verktyg. Vermikulitplattorna kan skadas om de hanteras oförsiktigt.)

1. Lyft upp den främre kanten av baffelplåten. Vinkla och dra ut den. Ta bort sidobrännplattorna (fig. 23 F) och den bakre brännplattan (fig. 23 E).
2. Lyft sedan upp gallret och sedan bottenplattan och ta ut den (fig. 23 D).
3. Följ proceduren i omvänd ordning för återinstallation.
4. När du återmonterar gallret och bottenplattan ska du kontrollera att skastången (fig. 21 A) som flyttar eldgallret ligger i skåran på höger sida av gallret.

4.3 Ersätta de inre/yttre glassidorna (fig. 23, 26, 27 och 28)

1. Lyft upp den främre kanten av baffelplåten. Vinkla och dra ut den. Ta bort sidobrännplattorna (fig. 26 F) och den bakre brännplattan (fig. 26 E).
2. Värmedeflektorn i gjutjärn, som finns ovanför baffelplåten, lutar med baffelstängens mot gallerstängerna på den bakre rökavledningen (fig. 23 A). Lyft värmedeflektorn en liten bit och dra den framåt. Vinkla och dra ut den.
3. Ta bort eldgaller, bottenplatta och asklåda (fig. 26 D).
4. Lossa de övre och undre skruvarna (fig. 27 A och 28 A). Vinkla glashållaren med glaset försiktigt och dra ut det genom luckan.
Obs! Glashållaren håller även det yttre glaset på plats.
5. Ta bort glaset och byt ut tätningar om det behövs.
Byt ut det yttre glaset om det behövs.
6. För återmontering följer du installationsinstruktionerna i omvänd ordning.

SVENSKA

5.0 Tillval

5.1 Dekorplattor

Dekorplattor, vass, (2 enheter), svart färg

– kat. nr 350988

Dekorplattor, vass, (2 enheter), grå färg

– kat. nr 350989

Dekorplattor, heltäckande, (2 enheter), svart färg

– kat. nr 350990.

Dekorplattor, heltäckande, (2 enheter), grå färg

– kat. nr 350991

Täljstenstopp 25 mm odelad – kat. nr 350992.

Täljstenstopp 25 mm 3-delad – kat. nr 361011, ersättning för kat. nr. 350992 monterad med stålskorsten.

5.2 Glasdekoration, ovansida, sidor, front

(Se separata monteringsmanual)

Glasdekor för rökavledning bakåt, svart färg,

- kat. nr 350993

Glasdekor för rökavledning bakåt, grå färg,

- kat. nr 350994

Glasdekor för rökavledning uppåt, svart färg,

- kat. nr 350995

Glasdekor för rökavledning uppåt, grå färg,

- kat. nr 350996

5.3 Svängbart ställ

Se separata installationsanvisningar.

Svängbart ställ för Jøtul F 373, - kat. nr 350997

5.4 Eldstadsplan

i glas - Kat. nr. 351121

i stål, svart färg - kat. nr. 351158

i stål, grå färg - kat. nr. 351159

5.5 Eldstadsplan - Jøtul F 371

Jøtul F 371, betong - kat. nr. 310228

5.6 Vedbehållare

Svart färg - kat. nr. 355160

Grå färg - kat. nr. 351161

Sisällysluettelo

Asennusohjeet ja tekniset tiedot

1.0	Viranomaisvaatimukset	21
2.0	Tekniset tiedot	21
3.0	Asennus	22
4.0	Huolto	25
5.0	Lisävarusteet	26
	Asennuskuvat	58

Sisällysluettelo

Yleiset käyttö- ja huolto-ohjeet

6.0	Turvaohjeet
7.0	Polttopuiden valinta
8.0	Käyttö
9.0	Tulisijan huolto
10.0	Käytössä ilmenevät ongelmat - vianmääritys

Product: Jøtul Room heater fired by solid fuel				CE
Standard Minimum distance to adjacent combustible materials: Minimum distance to adjacent combustible materials: Emission of CO in combustion products: Flue gas temperature Nominal heat output Efficiency Operational range Fuel type Operational type The appliance can be used in a shared flue.				
Country	Classification	Certification standard	Approved by	
Norway	Klasse II			
Sweden	SP	SP	SP-Sveriges Provnings- och certifieringsinstitut AB	
EUR	Intermittent	EN	EN-Swedish National Testing and Research Institute	
Follow user's instructions. Use only recommended fuels. Montage- und Bedienungsanleitung beachten. Verwenden Sie nur empfohlenen Brennstoffen. Respectez les consignes d'utilisation. Utilisez uniquement les combustibles recommandés.				
Serial no: Yxxxx, Year: 200x				
Manufacturer: Jøtul AS POB 1441 N-1402 Fredrikstad Norway				221546

Kaikkissa tuotteissamme on kilpi, josta käy ilmi sarjanumero ja valmistusvuosi. Kirjoita tämä numero asennusohjeisiin sitä varten varattuun kohtaan.

Sarjanumero on ilmoitettava aina, kun otetaan yhteyttä jälleenmyyjään tai Jøtuliin.

Serial no.

1.0 Viranomaisvaatimukset

Tulisija tulee asentaa kunkin maan lakien ja määräysten mukaisesti.

Tuotetta asennettaessa on noudatettava paikallisia määräyksiä myös niiltä osin kuin niissä viitataan kansallisiin ja eurooppalaisiin standardeihin.

Kokoamis-, asennus- ja käyttöohje toimitetaan tuotteen mukana. Tulisija voidaan ottaa käyttöön vasta, kun sen on tarkastanut valtuutettu tarkastaja.

Lämpölevyyn tuotteen taakse on kiinnitetty lämpöä kestävästä materiaalista valmistettu tyyppikilpi. Tyyppikilvestä käyvät ilmi tuotteen tunnist- ja dokumentaatiotiedot.

2.0 Tekniset tiedot

Materiaali:	Valurauta
Pintakäsittely:	Musta/harmaa maali
Poltettava materiaali:	Puu
Polttopuiden maksimipituus:	30 cm
Savuputkiliitântä:	Ylhäältä, takaa
Savuputken mitat:	Ø 150 mm/poikkipinta-ala 177 cm ²
Raitisilmaliitântä:	Taipuisa Ø 100 mm:n alumiiniputkiletku

Tuotteen paino:

- valurautasokkelin kanssa:	N. 163 kg
- betonisokkelin kanssa:	N. 194 kg
- valurautajalan kanssa:	N. 156 kg
- Valurautajalka kanssa:	N. 154 kg
- Valurautasokkeli, jossa on lasiluukku kanssa:	N. 165 kg
- lasitettu sokkeli kanssa:	N. 158 kg

Lisävarusteet:

Koristelevyt, kaisla/umpinainen
Asennussarja tulisijan
kääntämistä varten (Jøtul F
373),
Lasisarja, ylä/sivu/etu,
vuolukivinen päällyyslevy.
Polttopuusuiliö.

Tuotteen mitat,
asennusetäisyydet:

Ks. kuva 1

Tekniset ominaisuudet EN 13240 -standardin mukaiset

Nimellislämmönantoteho:	5,5 kW
Savukaasun virtaus:	5,9 g/s
Suosittelava veto savupiipussa:	12 Pa
Hyötysuhde:	73% @ 5,8 kW:n teholla
CO-päästöt (13% O ₂):	0,12 %
Savukaasujen lämpötila:	330 ^o C
Käyttötapa:	Hetkellinen poltto

Hetkellisellä poltolla tarkoitetaan tässä tulisijan tavallista käyttöä. Tulisijaan ts. laitetaan lisää puita heti, kun edelliset puut ovat palaneet hiillokseksi.

SUOMI

Polttopuun kulutus

Puunkulutus nimellislämmönantoteholla: N. 1,9 kg/h

Hyvän palamisen kannalta on tärkeää, että polttopuut ovat sopivan kokoisia:

Polttopuiden sopiva koko:

Sytytysvaiheessa (pieneksi pilkotut puut):

Pituus: n. 30 cm

Halkaisija: 2 - 5 cm

Puiden määrä sytytysvaiheessa: 6 - 8 kpl

Polttopuut (halkaistut):

Suosittelava pituus: 20 -30 cm

Halkaisija: N. 8 cm

Puidenlisäysväli: N. 45 minuutin välein

Lisättävä määrä: 1,4 kg (nimellisteho)

Puiden määrä lisäyksellä: 2 kpl

Nimellislämmönantoteho saavutetaan, kun ilmaventiili on täysin auki (kuva 26 A) ja sytytysventtiilin vipua on vedetty ulospäin n. 1-2 cm (kuva 26 B).

2.1 Lattia

Perustus

On varmistettava, että perustus on mitoitettu tulisijalle riittäväksi. Ks. tulisijan painoa koskevat tiedot kohdasta «2.0 Tekniset tiedot».

On suositeltavaa, että lattia, joka ei ole kiinni perustuksessa (ns. kelluva lattia) poistetaan ennen asennusta.

Puulattian suojausvaatimukset

Jøtul F 370 -sarjassa, paitsi mallissa F 374 (valurautainen jalka), tulisijan alla on lämpölevy, joka estää sokkelitilaan kohdistuvan lämpösäteilyn. Tuotteessa on valmiina lattiaa suojaava levy ja siksi se voidaan sijoittaa suoraan puulattialle.

Jøtul suosittelee, että mahdollinen palavasta materiaalista valmistettu lattiapinnoite, kuten linoleumi tai kokolattiamatto, on poistettava lattialevyn alta.

Tulisijan edessä olevan palavasta materiaalista valmistetun lattian suojaaminen (kuva 2)

Tulisijan etupuolelle on asennettava paikallisten lakien ja määräysten mukainen etulevy.

Suomessa: vähintään 400 mm tulisijan luukun etupuolella ja 100 mm luukun kummallakin puolella.

Kysy asennusta koskevia vaatimuksia ja rajoituksia paikallisilta rakennusviranomaisilta.

2.2 Seinät

Etäisyys palavasta materiaalista valmistettuun seinään (ks. kuva 1)

Tulisijan kanssa saa käyttää eristämätöntä savuputkea, kun noudatetaan kuvassa 1 esitettyjä etäisyyksiä palavasta materiaalista valmistettuun seinään nähden.

2.3 Katto

Tulisijan yläpuolella olevaan palavasta materiaalista valmistettuun kattoon on jätävä etäisyyttä vähintään 1000 mm.

3.0 Asennus

Huom.! Tarkista ennen asennuksen aloittamista, että tulisijassa ei näy vaurioita.

Tuote on painava! Hanki apuvoimia tulisijan pystyttämiseen ja asentamiseen.

3.1 Ennen asentamista

1. Normaalisti tuote toimitetaan kahtena kollina. Toinen niistä sisältää varsinaisen tulisijan ja toinen valinnan mukaan valurautaisen, betonisen tai lasisen sokkelin tai valurautaisen jalan.
2. Kun olet purkanut pakkauksen, irrota palolevyt, palopesä, ohjauslevy, tulipesän pohjaosa, tuhkalaatikko ja ritilä. Ota pois myös tuhkalaatikossa olevat pienet sivupalolevyt ja savuputken tiiviste.
3. Nosta pois päällysvy, jossa on ritiläaukot (ks. kuva 21 A) ja syvennys (ks. kuva 21 B).
4. Tarkista, että tuotteessa ei näy vaurioita ja että kahvat ja vivut toimivat.
5. Jos savuputki aiotaan asentaa taakse, tässä vaiheessa lyödään irti savuputkiliitännän kannet (ks. kuva 6A).
6. Käytä puupalikoita, jotka pitävät ohjauslevyä paikoillaan tukien sivulevyjä, kun lyöt kannet irti (kuva 6 B).
7. Levitä lattialle tulisijan pahvipakkaus. Aseta tulisija varovasti kyljelleen.
8. Jos tulisijassa aiotaan käyttää lasisarjaa (lisävaruste), irrotetaan pohjassa olevat 4 uppokantaruuvia (kuva 4B) lasisarjan mukana tulevan työkalun avulla.

Raitisilmaliitäntä

Jøtul F 370 - tulisijaan voidaan liittää ilmansaanti ulkoa sokkelin/jalan kautta tai ulkoseinään/savupiippuun* liitettävän taipuisan putkiletkun avulla.

*Näin voidaan tehdä vain siinä tapauksessa, että savupiipussa on kanava raitisilmaa varten.

3.2 Asennus

Jøtul F 371 - Valurautainen sokkeli (kuvat 4, 6, 7 ja 8)

HUOM.! Jos taipuisa putkiletku aiotaan liittää lattiassa olevan reiän kautta, näitä kansia ei lyödä irti.

1. Jos palopesän alla olevaan liitäntään halutaan liittää taipuisa (Ø 100 mm) putkiletku (kuva 4 C) ulkoa otettavaa ilmaa varten, lyödään irti sokkelin alaosassa olevat kannet (kuva 6C). **HUOM.!** Anna sokkelin takalevyn (kuva 7A) olla paikallaan, kun lyöt irti kannet.
2. Irrota sokkelista taso ja takalevy. Tarkista että raitisilmaventiilin vipu (kuva 4D) on etuasennossa.
3. Kiinnitä sokkeli tuotteen tulipesään ruuvipussissa olevilla neljällä M8 x 30 mm:n ruuvilla (kuva 4A).
4. Nosta tulisija pystyyn. Nostamisessa tarvitaan apuvoimia.
5. Vedä taipuisa ilmaletku reiän läpi ja kiinnitä se liitäntäkappaleeseen letkunkiristimellä. **HUOM.!** Katso, että letku on riittävän pitkä, jotta siihen ei tarvitsisi tehdä jatkoliitoksia.
6. Sokkelitila on suojattava lämpösäteilyltä tuotteen mukana tulevalla suojalevyllä (kuva 8A). Kiinnitä levy olevilla kahdella M8x30mm:n ruuvilla kuvan 8B mukaisesti.
7. Säädä tulisija 4 säätöruuvilla (ks. kuva 8C).
8. Kiinnitä taso ja takalevy takaisin sokkeliin.

Jøtul F 372 - Betonisokkeli (kuvat 1, 4, 5, 8, 9 ja 10)

1. Irrota tulisijan pohjassa oleva kulmakiinnikkeen ruuvi ja kiinnitä kulmakiinnike **kuvan 9A** mukaisesti. Älä kiristä ruuvia niin tiukkaan, että kulmakiinnikettä ei pysty liikuttamaan edestakaisin.
2. Kiinnitä ruuvipussissa olevat 4 holkkia sokkeliin 4:llä M8x40 mm:n ruuvilla (**kuva 10A**).
3. Työnnä raitisilmaventtiilin vipu etuasentoonsa (**kuva 4 D**).
4. Jos tulisijaan asennetaan taipuisa ilmaletku (Ø 100 mm) raitisilmaa varten, se asennetaan ensin kokeeksi kiinnittämällä se letkunkiristimellä tulisijan alla olevaan raitisilmaventtiiliin (**kuva 4 C**). Vedä letku vielä pois.
5. Aseta sokkeli oikeaan asentoonsa lattialevyille (jos sellainen on). **Huom.!** Etäisyyden takaseinään on oltava vähintään 100 mm (**kuva 1 C**). Jos lattia ei ole suora, sokkeliä on suoritettava.
6. Laita tulisijan yläosa betonisokkelin päälle. **Huom.!** *Tuote on etupainoinen. Ole varovainen, kun avaat tulisijan luukun.*
7. Aseta yläosa täysin suoraan yläosan säätöruuveja säätämällä. **Savuputkiliitääntä takaa: Asenna savuputki tässä vaiheessa.** (Ks. "Takaa vedettävän savuputken asennus".)
8. Kiinnitä tulisijanyläosasokkelintakareunaan kulmakiinnikkeen M8x12 mm:n ruuvilla (**kuva 9A**).
9. Kiristä kulmakiinnikkeen molemmat ruuvit niin, että palokammio tulee kunnolla kiinni sokkeliin.
10. Kiinnitä raitisilmaletku.
11. Jos aiot käyttää sokkelin takana olevaa liitääntää, leikkaa pois aukkoa peittävä kansi (**kuva 5A**).
12. Laita kansi paikalleen.
13. Sokkelitila on suojattava lämpösäteilyltä tuotteen mukana tulevalla suojalevyllä (**kuva 8A**). Kiinnitä levy olevilla kahdella M8x30mm:n ruuvilla **kuvan 8B** mukaisesti.

HUOM.! Katso, että letku on riittävän pitkä, jotta siihen ei tarvitsisi tehdä jatkoliitoksia.

Jøtul F 373 - Jalkaosaa (kuvat 4 ja 11)

HUOM.! Jos tulisijaan aiotaan asentaa asennusarja tulisijan kääntämistä varten, se on asennettava ennen kuin jalka kiinnitetään tulisijaan. Toimi asennusarjan mukana tulevan asennusohjeen mukaisesti.

1. Kiinnitä jalka tulisijan pohjalevyyn ruuvipussissa olevilla neljällä ruuvilla (katso kohta "3.1 - 8") (**kuva 4A**).
2. Jos tulisijaan aiotaan liittää tuloilma ulkoa, taipuisa putkiletku (Ø 100 mm) liitetään tulisijassa olevaan venttiiliin (**kuva 4 C**) tässä vaiheessa.
3. Työnnä raitisilmaventtiilin vipu etuasentoonsa (**kuva 4D**).
4. Kiinnitä letku ilmaventtiiliin letkunkiristimellä. **HUOM.!** Katso, että putkiletku on riittävän pitkä, jotta siihen ei tarvitsisi tehdä jatkoliitoksia.
5. Jos tulisijaan otetaan ilma lattian kautta, tiiviste (**kuva 11B**) laitetaan lattiasa olevan reiän kautta vedetyn taipuisan putkiletkun, Ø 100mm, ympärille. **Huom.!** Reikä on jalkaosan keskellä.
6. Työnnä raitisilmaventtiilin vipu taka-asentoonsa (ks. **kuva 4E**).
7. Nosta tulisija pystyyn. Nostamisessa tarvitaan apuvoimia ja laita se ulkoa tulevan ilman liitännän yläpuolelle.
8. Säädä tulisija 3 säätöruuvilla (**kuva 11A**).

Tärkeää! Tarkista, että raitisilmaventtiilin vipu on etuasennossa, jos raitisilmaa ei johdeta jalan kautta.

Jøtul F 374 - Valurautajalka - (kuvat 12, 13, 14 ja 15)

Jos tulisijaan aiotaan liittää tuloilma ulkoa, taipuisa putkiletku (Ø 100 mm) liitetään tulisijassa olevaan raitisilmaventtiiliin (**kuva 4C**) tässä vaiheessa.

Asennus raitisilmaliitääntää käytettäessä

1. Työnnä raitisilmaventtiilin vipu etuasentoonsa (**kuva 4 D**).
2. Kiinnitä letku ilmaventtiiliin letkunkiristimellä. **HUOM.!** Katso, että letku on riittävän pitkä, jotta siihen ei tarvitse tehdä jatkoliitosta
3. Työnnä valurautajalkaa tulipesään samalla, kun työnnät raitisilmaletkun jalan kautta ja tarvittaessa valurautajalan takareunassa olevan aukon kautta (**kuva 12**).
4. Kiinnitä sokkeli tulisijan tulipesään ruuvipussissa olevilla 4 ruuvilla (M8 x 30mm) (**kuva 13 A**).
5. Hanki apuvoimia ja nosta tulisija varovasti pystyyn. Aseta tulisija suoraan raitisilmaliitännän päälle.
6. Säädä tulisijan korkeutta tarvittaessa jalan säätöruuveilla (**kuva 14 A**).
7. Laita raitisilmaliitännän kansi takaisin paikalleen (kuva 15 A).

Asennus ilman raitisilmaliitääntää

1. Kiinnitä sokkeli tulisijan tulipesään ruuvipussissa olevilla 4 ruuvilla (M8 x 30mm) (**kuva 13 A**).
2. Hanki apuvoimia ja nosta tulisija varovasti pystyyn. Aseta tulisija suoraan raitisilmaliitännän päälle.
3. Säädä tulisijan korkeutta tarvittaessa jalan säätöruuveilla (**kuva 14 A**).
4. Laita kansi paikalleen taakse (**kuva 15 A**).

Jøtul F 375 - Valurautasokkeli, jossa on lasiluukku - (kuvat 16 ja 17)

1. Asennavalurautasokkelikohdassa "Jøtul F 371 valurautasokkeli" olevien ohjeiden mukaan.
2. Kiinnitä lasiluukun kannake sokkeliin lasiluukun mukana tullessa ruuvipussissa olevilla M6x20 mm:n ruuveilla (**kuva 16 A**).
3. Laita jousi saranareikien ja kannakkeen väliin ennen kuin kiinnität ruuvit (**kuva 16 B**).
4. Kierrä jousen toinen pää kiinni (**kuva 17 A**).
5. Kiinnitä luukun stoppari lasiluukun sisäpuolelle oikeaan alakulmaan (**kuva 17 B**).

HUOM.! Luukun ja sokkelin väliin tulee jäädä tasainen rako niin, että luukku riippuu kannakkeissaan täysin suorassa. Säädä luukkaa tarvittaessa kiristämällä tai avaamalla kiinnitysruuveja.

Jøtul F 376 – Lasitettu sokkeli (kuvat 4,8, 17, 18, 19 ja 20)

HUOM.! Jos taipuisa letku vedetään lattiasa olevan reiän läpi, uloslyötäviä kansiä ei lyödä irti (**kuva 18 A**).

1. Avaa kummaltakin puolelta ylempien lasinkiinnikkeiden ruuvit (**kuvat 18 B ja C**). Tarkista, että raitisilmaventtiilin kahva on etuasennossa (**kuva 4D**).
2. Jos taipuisa Ø 100 mm:n letku raitisilman liitääntää varten liitetään raitisilmaventtiiliin/-liitääntään (**kuva 4C**) tulipesän alle, porataan reiät (**kuva 18 A**) uloslyötäviin kansiin ennen kuin ne lyödään irti. **HUOM.!** Anna sokkelin takalevyn (**kuva 18 D**) olla paikallaan, kun lyöt kannet irti.

3. Irrota takalevy (kuva 18 D) sokkelista.
4. Aseta sokkeli oikeaan asentoonsa lattialevylle (jos sellainen on). Säädä tulisija suoraan 4 säätöruuvien avulla (kuva 19 A). Jos aiotaan käyttää lasista lattialevyä (tuotenro 351121), sokkeliä on nostettava n. 8 mm lattiasta niin, että lattialevy saadaan työnnettyä sokkelin alle etupuolelta.
5. Kiinnitä sokkeli tulisijan tulipesään ruuvipussissa olevilla 4 ruuvilla (M8 x 30mm) (kuva 19 B).
6. Nosta tulisija pystyyn. Nostamisessa tarvitaan apuvoimia.
7. Säädä lasiluukua tarvittaessa kuvassa 17 C näkyvillä ruuveilla. Luukun ja sokkelin väliin tulee jäädä tasaisenlevyinen rako niin, että luukku on täysin suorassa.
8. Aseta paikoilleen sivulasit laittamalla ne alempiin lasinkiinnikkeisiin (kuva 20 A). Ylemmät lasinkiinnikkeet nostetaan ylös ja painetaan alas sivulaseihin. Katso, että sivulasin ja sivulevyn väliin jää tasaisesti rakoa edessä ja takana. Kiristä sivulasin etupuolen ruuvi (kuva 18 B). Taaempaa ruuvia (kuva 18 C) kierretään löyhästi siten, että lasikiinnike voidaan nostaa ilman, että ruuvi pitäisi avata (lasi on tarvittaessa helpompi vaihtaa myöhemmin).
9. Vedä taipuisa letku (jos sellainen on) lattiassa olevan reiän tai sokkelin takana olevan reiän läpi (kuva 18 A) ja kiinnitä se liitäntään letkunkiristimellä.
HUOM.! Katso, että letku on riittävän pitkä, jotta siihen ei tarvitse tehdä jatkoliitosta
10. Laita takalevy takaisin paikalleen (kuva 18 D).
11. Sokkelitila on suojattava lämpösäteilyltä tuotteen mukana tulevalla suojalevyllä (kuva 8A). Kiinnitä levy olevilla 2 ruuvilla kuvan 8B osoittamista kohdista.

Tuotteet, joissa on konvektiopaneelit

Tulisijoihin Jøtul F 371, Jøtul F 372, Jøtul F 373, Jøtul F 374, Jøtul F 375 ja Jøtul F 376 on myös saatavissa konvektiopaneelit. Näiden tuotteiden tunnuksukset ovat Jøtul F 371 CV, Jøtul F 372 CV, Jøtul F 373 CV, Jøtul F 374 CV, Jøtul F 375 CV ja Jøtul F 376 CV. Tuotenro 351172, BP. Tuotenro 351173, GP.

3.3 Savupiippu ja savuputki

- Tulisija voidaan liittää savupiippuun ja savuputkeen, jotka on tarkoitettu kiinteällä polttoaineella palavaan tulisijaan ja jotka kestävät kohdassa «2.0 Tekniset tiedot» mainitun savukaasujen lämpötilan.
- Savupiipun poikkipinta-alan on oltava vähintään yhtä suuri kuin savuputken poikkipinta-alan. Laske savupiipun tarvittava poikkipinta-ala kohdassa «2.0 Tekniset tiedot» olevien tietojen mukaan.
- Samaan savupiippuun voidaan liittää useita kiinteää polttoainetta polttavia tulisijoja, jos savupiipun poikkipinta-ala on riittävän suuri.
- Liitäntä savupiippuun on tehtävä savupiipun toimittajan asennusohjeen mukaisesti.
- Ennen kuin savupiippuun tehdään reikä, on tulisija koottava kokeeksi, jotta saadaan selville tulisijan ja savupiippuun tehtävän reiän oikea paikka. Ks. vähimmäismitat kuvasta 1.
- Katso, että savuputki on koko matkaltaan nousukulmassa savupiippuun saakka.
- Käytä savuputken lukkapaletta, jossa on nuohousluukku nuohoamista varten.

Huomaa myös, että liitäntöjen tulee joustaa jonkin verran. Siten estetään halkeamien syntyminen.

Suosittelava veto savupiipussa, ks. «2.0 Tekniset tiedot». Jos savupiippu vetää liian hyvin, voidaan vedon säätämiseksi asentaa savupelti.

Ylhäältä vedettävän savuputken asennus (kuva 21)

Kun tulisija toimitetaan tehtaalta, savuputkiliitäntä on asennettu ylhäältä vedettävää savuputkea varten.

1. Aseta päällysvyvy paikalleen (kuva 21 C).
2. Pyydä toista henkilöä nostamaan ja pitämään ylhäällä yläritilää (kuva 21 A), kun kiinnität savuputken.
3. Työnnä savuputki päällysvyvyn ritilän kautta ja kiinnitä se tulisijan yläosassa olevaan savuputkiliitäntään.
4. Tiivistä liitäntä kunnolla.

Takaa vedettävän savuputken asennus (kuvat 1, 3, 21 ja 22)

Kun tulisija toimitetaan tehtaalta, savuputkiliitäntä on asennettu ylhäältä vedettävää savuputkea varten. Savuputki liitetään tulisijan taakse seuraavasti:

1. Aseta tulisija oikein päin (ks. kuva 1).
2. Jos savuputkiliitäntä halutaan vetää tulisijan takaa, savuputkiyhde kierretään irti tulisijan yläosasta. (Kuva 3B)
3. Kierrä irti tulisijan takana palopesän sisäpuolella olevan savuputkiliitäntän kansi (kuva 3A).
4. Laita tiiviste savuputken reunaan (kuva 22 A).
5. Asenna savuputkiyhde savuputken tiivisteenpuoleiseen päähän (ks. kuva 22 B).
6. Kiinnitä savuputki, johon savuputkiyhde on liitetty, palokammion sisäpuolelta ja kiinnitä savuputkiyhde M8x30 mm:n ruuveilla. **HUOM.!** Jos savuputki on pitempi kuin 350 mm, työnnä se savuputkiyhteeseen tulisijan takaa.
7. Kiinnitä kansi ylhäällä olevaan savuputkiliitäntään savuputkiyhteen kiinnitysruuveilla. (Kuva 21).

Huom.! On tärkeää, että savuputkiliitännät ovat täysin tiiviit. Ilmavuodot voivat heikentää tulisijan toimintaa.

3.4 Tulisijan kokoaminen - (kuvat 23, 24 ja 25)

1. Laita ohjauslevy ja sen tanko ulokkeiden uriin (kuva 23 A).
2. Kallista tulipesä luukun kautta sisään ja aseta se paikalleen pohjalle.
3. Laita ritilä paikalleen tulipesään. Katso, että ritilän vipu tulee ritilän oikealla puolella olevaan haarukkaan (kuva 24 A).
4. Laita tuhkalaatikko paikalleen tulisijan pohjalle.
5. Aseta taaempi palolevy tulipesän takaosassa oleviin uriin.
6. Aseta sivupalolevyt paikoilleen tulipesän kummallakin puolella oleviin uriin. Kallista palopesän yläosa sisään ja laita se paikalleen niin, että se tulee sivu- ja takapalolevyjä vasten.
7. Katso, että palopesän yläosa on tuettuna palolevyihin
8. Aseta paikalleen pienet palolevyt (kuva 25 A) tulipesän uriin sivulasien alapuolelle.
9. Laita paikalleen päällysvyvy, jossa on ritiläaukot ja syvennys.
10. Kiinnitä tuhkalaatikossa oleva tyyppikilpi tulipesän alle.

3.5 Toiminnan tarkastaminen (kuva 26)

Kun olet koonnut tulisijan, tarkista, että kädensijat ja vivut toimivat. Niiden tulee liikkua vaivattomasti ja toimia kunnolla.

Jøtul F 370 -tulisijassa on seuraavat ilmaventtiilit ja käyttövivut:

Ilmaventtiili (kuva 26 A)

Työnnetty sisään: Suljettu

Vedetty täysin ulos: Auki

Sytytysventtiili (kuva 26 B)

Työnnetty sisään: Suljettu

Vedetty täysin ulos: Auki

Ritilä (sama vipu kuin sytytysventtiilillä) (kuva 26 B)

Oikeanpuoleista vipua vedetään ulos tai työnnetään sisään

Luukun kädensija (kuva 26 C):

Avataan vetämällä kädensijaa ulos.

3.6 Tuhkan poistaminen

Jøtul F 370:ssa on tuhkalaatikko, joka helpottaa tuhkan poistoa.

- Poista tuhka vasta, kun tulisija on jäähtynyt täysin.
- Vedä tuhkaritilän/sytytysventtiilin vipua muutaman kerran edestakaisin niin, että tuhkat putoavat tuhkalaatikkoon.
- Vedä tuhkalaatikko ulos ja tyhjennä tuhkat palamattomaan säiliöön.
- Jätä vähän tuhkaa jäljelle suojaavaksi kerrokseksi tulipesän pohjalle.

Tärkeää: Poista mahdollinen tuhka vasta, kun tulisija on täysin kylmä («6.1 Toimenpiteet tulipalon estämiseksi»).

3.7 Jøtul F 370 - tulisijan käyttö (kuva 26)

- Avaa ilmaventtiili ja sytytysventtiili vetämällä kädensijat kokonaan ulos (kuva 26). Pidä luukkuu tarvittaessa hiukan raollaan. (Käytä patakinnasta tms., koska kädensija voi olla kuuma.)
- Laita tulipesän kummallekin puolelle keskikokoinen polttopuu. **Huom.!** Jotta lasi ei nokeentuisi, on tärkeää, että polttopuut eivät ole liian lähellä lasia.
- Laita rutistettua sanomalehteä (tai koivun tuohta) polttopuiden väliin. Laita päälle vähän pieneksi pilkottua puuta ristiin rastiin ja sytytä.
- Laita tulipesään myöhemmin suurempia polttopuita, mutta laita puuta vain takapalolevyn vaakatasossa oleviin reikiin saakka (kuva 26 H).
- Sulje sytytysventtiili, kun puut ovat syttyneet ja palavat kunnolla. (Kuva 26 B)
- Tarkista, että jälkipalaminen (toissijainen poltto) alkaa. Sen havaitsee parhaiten katsomalla, että liekit palavat keltaisina palopesän yläosassa.
- Säädä sitten palamista ilmaventtiilillä saadaksesi haluamasi lämpötehon. (Kuva 26 A)

Katso käyttö- ja huolto-ohjeesta tarkempia ohjeita palamisesta.

4.0 Huolto

Varoitus! Tuotteeseen ei saa tehdä muutoksia ilman valmistajan lupaa!

Käytä vain alkuperäisiä varaosia!

4.1 Palopesän yläosan/ohjauslevyn irrottaminen (kuvat 23 ja 26)

(Huom.! Ole varovainen apuvälineitä käyttäessäsi, niin että vermikuliittilevyt eivät vaurioidu).

1. Nosta palopesän yläosaa ylös etureunasta ja vedä se ulos (kuva 26 G). Ota pois sivupalolevyt (kuva 26 F) ja takapalolevy (kuva 26 E).
2. Palopesän yläosan päällä oleva valurautainen ohjauslevy on tuettu tangolla takana olevan savuputkiliitännän vieressä oleviin ulokkeisiin (kuva 23 A). Nosta ohjauslevyä vähän ylös, vedä se täysin ulos ja ota se pois.
3. Osat laitetaan takaisin paikalleen päinvastaisessa järjestyksessä.

4.2 Palolevyjen/tulipesän irrottaminen (kuvat 24 ja 26)

(Huom.! Ole varovainen apuvälineitä käyttäessäsi, niin että vermikuliittilevyt eivät vaurioidu).

1. Nosta palopesän yläosaa ylös etureunasta ja vedä se ulos. Ota pois sivupalolevyt (kuva 26 F) ja takapalolevy (kuva 26 E)
2. Nosta ylös paloritilä ja tulipesän pohja ja ota ne ulos. (Kuva 26 D).
3. Osat laitetaan takaisin paikalleen päinvastaisessa järjestyksessä.
4. Kun tulipesän pohja ja paloritilä laitetaan takaisin paikalleen, on muistettava laittaa tuhkaritilää liikuttava ravistustanko ritilän oikeassa reunassa olevan haarukan läpi. (Ks. kuva 24 A.)

4.3 Sisemmän/ulomman sivulasin irrottaminen (kuvat 23, 26, 27 ja 28)

1. Nosta palopesän yläosaa ylös etureunasta ja vedä se ulos. Ota pois sivupalolevyt (kuva 26 F) ja takapalolevy (kuva 26 E).
2. Palopesän yläosan päällä oleva valurautainen ohjauslevy on tuettu tangolla takana olevan savuputkiliitännän vieressä oleviin ulokkeisiin (kuva 23 A). Nosta ohjauslevyä vähän ylös, vedä se täysin ulos ja ota se pois.
3. Ota pois tuhkaritilä, pohjalevy ja tuhkalaatikko (kuva 26 D).
4. Avaa ylä- ja alaruuvit (kuva 27 A ja 28 A) ja kallista lasinpidike ja lasi varovasti luukun kautta ulos. **Huom.!** Lasinpidike pitää paikallaan myös ulompaa lasia.
5. Irrota lasi ja vaihda tiivisteet tarvittaessa. Vaihda ulompi lasi tarvittaessa.
6. Osat laitetaan takaisin paikalleen päinvastaisessa järjestyksessä.

SUOMI

5.0 Lisävarusteet

5.1 Koristelevyt

Koristelevyt, kaisla (2 kpl), mustaksi maalatut
- (tuotenro 350988)

Koristelevyt, kaisla (2 kpl), harmaaksi maalatut
- (tuotenro 350989)

Koristelevyt, umpinaiset (2 kpl), mustaksi maalatut
- (tuotenro 350990).

Koristelevyt, umpinaiset (2 kpl), harmaaksi maalatut
- (tuotenro 350991).

Vuolukivinen kolmiosainen 25 mm:n päällyslevy, yhtenä osana
- (tuotenro 350992).

Vuolukivinen, kolmiosainen 25 mm:n päällyslevy (tuotenro 361011), korvaa tuotteen 350992 käytettäessä terässavupiippua.

5.2 Lasisarja, ylä/sivu/etu

(ks. lasisarjan asennusohje)

Lasisarja (savuputkiliitäntä takaa), mustaksi maalattu,
- tuotenro 350993

Lasisarja (savuputkiliitäntä takaa), harmaaksi maalattu,
- tuotenro 350994

Lasisarja (savuputkiliitäntä ylhäältä), mustaksi maalattu,
- tuotenro 350995

Lasisarja (savuputkiliitäntä ylhäältä), harmaaksi maalattu,
- tuotenro 350996

5.3 Asennussarja tulisijan kääntämistä varten

Ks. asennussarjan mukana tuleva asennusohje.

Asennussarja Jøtul F 373 -tulisijan kääntämistä varten,
-tuotenro 350997

5.4 Polttopuusäiliö

tuotenro 351160, mustaksi maalatut

tuotenro 351161, harmaaksi maalatut

Table of contents

Installation manual with technical data

1.0 Relationship to the authorities 27

2.0 Technical data 27

3.0 Installation 28

4.0 Service..... 31

5.0 Optional Equipment 32

Figures 58

Table of contents

General use and maintenance manual

6.0 Safety precautions

7.0 Choice of fuel

8.0 Use

9.0 Maintenance

10.0 Operational problems - troubleshooting

1.0 Relationship to the authorities

Installation of a fireplace must be according to local codes and regulations in each country.

All local regulations, including those which refer to national and European standards, must be observed when installing the product.

Both an installation manual with technical data and a manual on general use and maintenance are enclosed with the product. The installation can only be used after it has been inspected by a qualified inspector.

A product data plate of heat-resistant material is affixed to the product. This contains information about identification and documentation for the product.

2.0 Technical data

Material:	Cast iron
Finish:	Black or grey varnish
Fuel:	Wood
Log length, max.:	30 cm
Flue outlet:	Top, rear
Flue pipe dimension:	Ø150 mm/min. 177 cm ² cross section

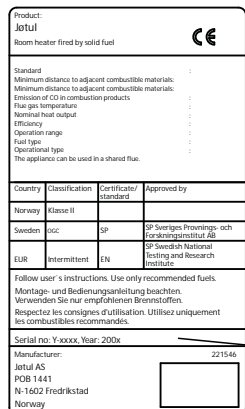
Approx. weight:	
- with cast-iron base:	Approx. 163 kg
- with concrete base:	Approx. 194 kg
- with cast-iron pedestal:	Approx. 156 kg
- with cast-iron leg:	Approx. 154 kg
- with cast-iron base and glass door:	Approx. 165 kg
- with glass base:	Approx. 158 kg
Optional extras:	Decoration plates reed/cover for side windows, rotating set (Jøtul 373), glass decoration - top/sides/front, soap stone - top.
	Wood store.

Dimensions, distances: See fig. 1

Technical data according to EN 13240

Nominal heat output:	5,5 kW
Flue gas mass flow:	5,9 g/s
Recommended chimney draught:	12 Pa
Efficiency:	73%@5,8 kW
CO emission (13% O ₂):	0.12%
Flue gas temperature:	330° C
Operational type:	Intermittent

Intermittent combustion in this context means normal use of the fireplace, i.e. fuel is added as soon as the fuel has burnt down to a suitable amount of embers.



On all our products there is a label indicating the serial number and year. Write this number in the place indicated in the installation instructions.

Always quote this serial number when contacting your retailer or Jøtul.



ENGLISH

Wood consumption

Jøtul F 370 has a nominal heat output of 5,5 kW. Use of wood, with nominal heat emission: Approx. 1,9 kg/h. Another important factor for proper fuel consumption is that the logs are the correct size. The size of the logs should be:

Kindling:

Length: 30 cm

Diameter: 2-5 cm

Amount per fire: 6-8 pieces

Firewood (split logs):

Length: Ca 20 - 30 cm

Diameter: Approx. 8 cm

Intervals for adding wood: Approximately every 45 minutes

Size of the fire: 1.4 kg

Amount per load: 2 pieces

Nominal heat emission is achieved when the air vent (**fig. 26 A**) is open approximately 100% and the handle for the ignition vent pulled out approximately 1-2 cm (**fig. 26 B**).

2.1 Floor

Foundations

It must be ensured that the foundations are dimensioned for the fireplace. Cf. «2.0 Technical data» for specification of weight. It is recommended that flooring which is not fastened to the foundations – so-called floating flooring – is removed during installation.

Combustible floor protection

Jøtul F 370 Series (except from Jøtul F 374) has a heat shield underneath which protects the base from radiation. The product has an integrated floor protection and may therefore be placed directly on a wooden floor.

Any flooring made of combustible material, such as linoleum, carpets, etc. must be removed from under the floor plate

Requirement for protecting combustible flooring in front of fireplace (see fig. 2)

The front plate must be in accordance with national laws and regulations.

Contact your local building authority regarding restrictions and installation requirements.

2.2 Walls

Distance from the wall of flammable material – cf. fig. 1

The fireplace is authorised for use with an uninsulated flue with the distances to the wall of flammable material as shown in **fig 1**.

2.3 Ceiling

There must be a minimum distance of 1000 mm to a combustible ceiling above the fireplace.

3.0 Installation

N.B. Check that the fireplace is free of any damage prior to commencing installation.

The product is heavy! Make sure you have assistance when erecting and installing the fireplace.

3.1 Prior to installation

1. Standard product supplied in two packages. One with the fireplace itself and one with optional base in cast-iron/concrete/glass or pedestal in cast-iron.
2. When the product is unpacked, the burn plates, baffle plate, exhaust deflector, base plate, ash pan and riddling grate are removed. Also remove the small side burn plates and gasket for flue pipe which are in the ash pan.
3. Lift off the top plate with the top grid (**fig. 21A**) and bowl (**fig. 21B**).
4. Check that the operating handles work.
5. If the rear flue pipe outlet is used, first drill holes (**fig. 6A**) in the cut-out covers for the flue pipe before they are knocked out with the aid of e.g. a ball-pane hammer.
6. Place the wooden block (**fig. 6B**) that holds the exhaust deflectors in position so that the side plates are supported when the cut-out covers are removed.
7. Spread out the cardboard packaging on the floor. Lay the stove carefully on its side.
8. If the glass décor set (optional extras) is to be used, the 4 recessed head screws on the bottom are removed (**fig. 4B**) with the aid of the key included with the glass décor set.

Supply of external air

With F 370 it is possible to draw external air directly into the product through the base/pedestal, or through a flexible supply hose from outside/chimney* and to the outlet of the product (**fig. 4C**).

**This shall only apply if the chimney has its own duct for external air.*

3.2 Assembly

Jøtul F 371 - cast-iron base - (fig. 4, 6, 7 and 8)

N.B. If the flexible hose is to be connected through a hole in the floor, the knock out covers are not knocked out/removed.

1. If flexible hose, 100 mm diameter, for external air supply is to be connected to the outlet under the burn chamber (**fig. 4C**), drill one hole (**fig. 6A**) in each cut-out cover at the lower part of the base and knock them out. **N.B.** Make sure the rear plate (**fig. 7 A**) in the base is positioned, when the cut-out cover is being knocked out.
2. Remove rack and rear plate in the base. Check that the handle in the external air vent (**fig. 4D**) is in the foremost position.
3. Assemble the base with the burn chamber with the aid of the 4 screws (M8x30 mm) from the screws bag (**fig. 4A**).
4. Get assistance and carefully lift the product up.
5. Draw the flexible hose through the hole and fasten it to the outlet with the aid of a hose clip. **N.B.** Make sure that the hose is long enough to avoid any joints.
6. The base area must be protected from heat radiation from the product with the aid of the accompanying heat shield (**fig. 8A**). Fasten this with the 2 screws as shown in **fig. 8B**.
7. Adjust the product with the help of the 4 adjusting screws (**fig. 8C**).
8. Reassemble the the rack and the rear plate in the base.

Jøtul F 372 - concrete base (fig. 1, 4, 5, 8, 9 & 10)

1. Unscrew the screw in the bottom which is to hold the steel bracket, and mount the steel bracket as shown in **fig. 9A**. Do not fasten the screw so tightly that the bracket cannot be moved back and forth.
 2. Fasten the 4 sleeves from the screw bag to the base with 4 M8x40 mm screws (**fig. 10A**).
 3. Push the handle in the external air vent to the foremost position (**fig. 4D**).
 4. If the flexible hose, 100 mm diameter, for external air is to be mounted, test mount it first with a hose clip on the external air vent (**fig. 4C**) under the product. Then pull the hose out again.
 5. **NB!** The product is heavy! Put the base in the correct position on a floorplate. **Important! Distance to rear wall: min. 100 mm (See fig. 1 C). Even up the base if the floor is uneven.**
 6. Place the burn chamber on the concrete base. **Note: When the door is open, the main point of the product is in front. Secure the product to prevent it from tipping forward.**
 7. Level the burnchamber by adjusting the height of the screws it is standing on. With a rear outlet: Mount the flue pipe now: See section «3.3 Chimneys and flue pipes».
 8. Fasten the burn chamber to the base on the rear edge with the aid of M8x12 mm screws in the steel bracket (**fig. 9A**).
 9. Tighten the screws on the steel bracket so that the burn chamber is locked to the base.
 10. Fasten the flexible hose.
 11. If the rear outlet in the base is to be used, unclip the cut-out parts of the cover (**fig. 5A**).
 12. Push the cover into place.
 13. The base area must be protected from heat radiation from the product with the aid of the accompanying heat shield. Fasten this with the 2 screws as shown in **fig. 8B**.
- N.B.** Make sure that the hose is long enough to avoid any joints.

Jøtul F 373 - pedestal (fig. 4 and 11)

Important! If the rotating set is to be assembled, this must be done now before the pedestal is fastened to the hearth. See assembly instructions which accompany the rotating set.

1. Assemble the pedestal to the hearth's bottom plate with the aid of the 4 screws earlier removed (see section 3.1 - 8) (**fig. 4A**).
2. If the external air supply via the external air vent is to be used, the flexible hose, 100 mm diameter, is connected to the vent on the product (**fig. 4C**) now.
3. Push the handle in the external air vent to the foremost position (**fig. 4D**).
4. Fasten the hose to the external air vent with the aid of a hose clip. **N.B.** Make sure that the hose is long enough to avoid any joints.
5. If the external air is to be supplied through the floor, place the flexible gasket (**fig. 11 B**) around the hose, 100 mm diameter, that is drawn through the hole in the floor. **Note!** The hole is in the center of the pedestal/flue pipe.
6. Push the handle in the external air vent to the rear position (**fig. 4E**).
7. Get assistance and carefully lift the product up and place it directly above the external air supply.
8. Adjust the product with the help of the 3 adjusting screws (**fig. 11A**).

Important! Check that the handle in the external air vent is in the foremost position if the external air is not to go through the pedestal.

Jøtul F 374 - Cast iron leg - (figs. 12, 13, 14 and 15)

If external air supplied via the external air vent is to be used, connect a flexible hose, \varnothing 100 mm, to the external air vent (**fig. 4C**) on the product.

Installation with external air

1. Push the lever on the external air vent to its forward position (**fig. 4D**).
2. Attach the hose to the external air vent using a hose clip. **NB!** Make sure the hose is long enough to avoid any joints being necessary.
3. Move the cast iron leg towards the burn chamber as the external air hose is passed through the leg and, if appropriate, through the opening in its back (**fig. 12**).
4. Attach the base to the burn chamber using the 4 screws (M8 x 30 mm) from the bag of screws (**fig. 13A**).
5. With the help of another person, carefully raise the product and position it correctly over the external air supply.
6. Adjust the height of the product if necessary, using the adjustment screws beneath the leg (**fig. 14 A**).
7. Replace the cover for the external air supply (**fig. 15 A**).

Installation without external air

1. Attach the base to the burn chamber using the 4 screws (M8 x 30 mm) from the bag of screws (**fig. 13A**).
2. With the help of another person, carefully raise the product and position it correctly over the external air supply.
3. Adjust the height of the product if necessary, using the adjustment screws beneath the leg (**fig. 14A**).
4. Replace the cover (**fig. 15 A**).

Jøtul F 375 - Cast iron base with glass door (figs. 16 and 17)

1. Assemble the cast iron base as described under point "Jøtul F 371 - cast iron base".
2. Attach the hinge for the glass door to the base using the M6 x 20 mm screws, which are in the bag of screws for the glass door (**fig. 16A**).
3. Insert the spring between the threaded holes and the hinge before tightening the screws (**fig. 16B**).
4. Screw the other end of the spring firmly in position (**fig. 17A**).
5. Attach the door damper to the inside of the glass door in the bottom right-hand corner (**fig. 17B**).

NB! There must be an even gap between the door and the base to allow the door to hang straight. Adjust the door if necessary, by tightening or loosening the two screws.

Jøtul F 376 – Glass base (Figs. 4, 8, 17, 18, 19 and 20)

NB! If connecting the flex hose through a hole in the floor, do not knock out the removable cover plates (**Fig. 18 A**).

1. Loosen the screws holding the upper glass clips on either side (**Figs. 18 B and C**). Check that the lever on the external air vent is in the forward position (**Fig. 4D**).
2. If connecting a flex hose (\varnothing 100 mm) for external air supply to the external air vent/outlet (**Fig. 4C**) beneath the burn chamber, first drill a hole (**Fig. 18 A**) in the removable cover plates before they are knocked out. **NB!** Leave the rear plate in the base (**Fig. 18 D**) in place when the cover plates are knocked out.
3. Remove the rear plate (**Fig. 18 D**) in the base.

ENGLISH

- Place the base in the correct position on the floor plate (if any). Level the product using the 4 adjustment screws (Fig. 19 A). If using a glass floor plate (cat. no. 351121), the base must be raised approximately 8 mm off the floor so the floor plate can be pushed under the front edge of the base.
- Attach the base to the burn chamber using the 4 screws (M8 x 30 mm) from the bag of screws (Fig. 19 B).
- Carefully raise the product with the help of another person.
- Adjust the glass door, if necessary, with the screws as shown in Fig. 17 C. There must be an even gap between the door and the base to allow the door to hang straight.
- Install the side glass panels by positioning them in the lower glass clips (Fig. 20 A). Lift up the upper clips and press them down onto the side glass. Make sure there is an even gap between the side glass and the side plate at both the front and back. Tighten the front screw for the side glass (Fig. 18 B). The back screw (Fig. 18 C) should be loosened just sufficiently to allow the glass clip to be raised without removing the screw (this makes it easier if replacing the glass later on).
- Pull the flex hose (if any) through a hole in the floor or rear of the base (Fig. 18 A) and attach it to the outlet using a hose clip. **NB!** Make sure the hose is long enough to make it unnecessary to have any joints.
- Replace the rear plate (Fig. 18 D).
- The base area must be protected from heat radiation from the product with the aid of the accompanying heat shield (fig. 8A). Fasten this with the 2 screws as shown in fig. 8B.

Products with convection kits

Jøtul F 371, Jøtul F 372, Jøtul F 373, Jøtul F 374, Jøtul F 375 and Jøtul F 376 are also supplied with convection kits. These products have the designations Jøtul F 371 CV, Jøtul F 372 CV, Jøtul F 373 CV, Jøtul F 374 CV, Jøtul F 375 CV and Jøtul F 376 CV. Cat. no. 351172, BP. Cat. no. 351173, GP.

3.3 Chimneys and flue pipes

- The fireplace can be connected to a chimney and flue pipe approved for solid fuel fired appliances with flue gas temperatures specified in «2.0 Technical data».
- The chimney's cross-section must be at least as big as the flue pipe's cross-section. See «2.0 Technical data» when calculating the correct chimney cross-section.
- Several solid fuel fired appliances can be connected to the same chimney if the chimney's cross-section is sufficient.
- Connection to the chimney must be carried out in accordance with the installation instructions from the supplier of the chimney.
- Before making a hole in the chimney the fireplace should be test-mounted in order to correctly mark the position of the fireplace and the hole in the chimney. See fig. 1 for minimum dimensions.
- Ensure that the flue pipe is inclined all the way up to the chimney.
- Use a flue pipe bend with a sweeping hatch that allows it to be swept.

Be aware of the fact that it is particularly important that connections have a certain flexibility in order to prevent movement in the installation leading to cracks.

Chimney draught; See «2.0 Technical data». If the draught is too strong you can install and operate a flue damper to control the draught.

Assembly of flue pipe with top outlet (fig. 21)

The product is supplied from the factory with the smoke outlet mounted for top outlet.

- Put the top plate (fig. 21C) on the product.
- Obtain assistance in lifting the top grate (fig. 21A) and holding it up while the flue is fastened.
- Thread the flue pipe through the grate of the top plate and place it on the smoke outlet of the top outlet.
- Tighten well with gasket.

Assembly of flue pipe with rear outlet (fig. 1, 3, 21 and 22)

The product is supplied from the factory with the smoke outlet mounted for top outlet. If you want a rear outlet, do the following:

- Place the product in correct position (fig. 1).
- When changing to rear outlet, the smoke outlet (fig. 3B) is unscrewed from the top outlet.
- Unscrew the cover for the rear outlet from the inside of the burn chamber (fig. 3A).
- Place the gasket on the end of the flue pipe (fig. 22 A).
- Mount the smoke outlet (fig. 22 B) on the end of the flue pipe that is fitted with the gasket.
- Mount the flue pipe and smoke outlet from the inside of the burn chamber and attach the smoke outlet using M8x30 mm screws. **N.B. If the flue pipe is longer than 350 mm it has to be assembled into the smoke outlet from the outside of the product.**
- Fasten the cover to the top outlet (fig. 21) with the screws that fastened the smoke outlet.

N.B. It is important that the joints/flue pipes are completely sealed. Air leaks can prevent the flue pipe from functioning properly.

3.4 Mounting of the product - (fig. 23, 24 and 25)

- Place the baffle plate with the bar in the groove on the ribs (fig. 23A).
- Move the base plate through the opening and place it on the bottom.
- Place the riddling grate in position on the base plate. Check that the riddling grate's slot on the right side is entered into the riddling bar (fig. 24A).
- Place the ash pan at the bottom of the product.
- Place the rear burn plate in the base plate's rear groove.
- Place the side burn plates on each side in the base plate's side grooves. Move the baffle plate in and place it so that it rests on the side and rear burn plates.
- Hold the baffle plate while the other side burn plate is mounted.
- Let the baffle plate rest on the burn plates.
- Place the small side burn plates (fig. 25 A) in the base plate's groove under the side glasses.
- Replace the top plate with the top grid and bowl.
- Place the product data plate which is in the ash pan, underneath the burn chamber.

3.5 Control of functions (fig. 26)

When the product is set up, always check the control functions. These shall move easily and function satisfactorily.

Jøtul F 370 is equipped with the following controls:

Air vent fig. 26A

Pushed in: Closed
Pulled out: Open

Ignition vent, fig. 26B)

Pushed in: Closed
Pulled out: Open

Riddling grate (same handle as for the ignition vent) (Fig. 26B)

Right handle is pushed in and out.

Handle for door fig. 26C:

Is opened by pulling handle out.

3.6 Ash removal

Jøtul F 370 has an ash pan which makes it easy to remove the ashes.

1. Only remove ashes when the fireplace is cold.
2. Push/pull the handle for the ash grate/ignition vent out and in several times so that the ashes fall down into the ash pan. Use something like a glove to grab the handle on the ash pan.
3. Make sure that the ash pan doesn't fill up so high that it keeps ash from coming through the grate into the pan.
4. Make sure the door to the ash pan is securely shut when the stove is in use.

For the rest, see description of how to handle ash in the Manual on general use and maintenance in Point «6.1 Fire preventive measures».

3.7 Use (fig. 26)

- Open the air vent and the ignition vent by pulling it out all the way (fig. 26). If necessary, keep the door slightly open. *(Use a glove, for example, as the handle can become hot.)*
- Place two medium sized logs in/out on each side of the base. **N.B.** In order to avoid sooting on the glass, it is important that the log is not placed adjacent to the glass on the product.
- Crumple some newspaper (or birch bark) between these and add some kindling wood in a criss-cross pattern on top and light the newspaper.
- Gradually increase the size of the fire, but the wood should not be stacked higher than the horizontal holes on the back burn plate. See fig. 26H.
- Close the ignition vent (fig. 26 B) when the firewood has ignited and the fire is burning well.
- Check that the afterburning (secondary combustion) starts. This is best indicated by yellow, flickering flames under the baffle.
- Then regulate the rate of combustion to the desired level of heating by adjusting the air vent (fig. 26A).

See the general manual for information regarding use of the stove.

4.0 Service

Warning! Any unauthorised change to the product is illegal. Only use original spare parts.

4.1 Replacing the baffle/exhaust deflector (fig. 23 and 26)

(N.B. If you use tools, be aware that the vermiculite plates may be damaged by rough treatment).

1. Lift up the front edge of the baffle plate and tilt it out (fig. 26G). Remove the side burn plates (fig. 26F) and the rear burn plate (fig. 26 E).
2. The exhaust deflector, in cast-iron - that is located above the baffle plate, rests with the bar on the ribs at the rear flue outlet (fig. 23A). Lift the exhaust deflector slightly up, pull it forward and tilt it out.
3. For reassembly follow the same procedure for installation, but in reverse.

4.2 Replacement of burn plates/base plate (fig. 24 and 26)

(N.B. If you use tools, be aware that the vermiculite plates may be damaged by rough treatment).

1. Lift up the front edge of the baffle plate and tilt it out. Remove the side burn plates (fig. 26F) and the rear burn plate (fig. 23 E).
2. Then lift up the grate and the base plate and take it out (fig. 26 D).
3. Follow the same procedure for installation, but in the opposite sequence.
4. When reassembling the grate and the base plate, make sure that the riddling bar (fig. 24 A) that moves the riddling grate is threaded into the slot on the right edge of the grate.

4.3 Replacing the inner/outer side glass (fig. 23, 26, 27 and 27)

1. Lift up the front edge of the baffle plate and tilt it out. Remove the side burn plates (fig. 26F) and the rear burn plate (fig. 26E).
2. The exhaust deflector, in cast-iron - that is located above the baffle plate, rests with the bar on the ribs at the rear flue outlet (fig. 23 A). Lift the exhaust deflector slightly up, pull it forward and tilt it out.
3. Remove riddling grate, base plate and ash pan (fig. 26 D).
4. Unscrew the upper and lower screws (fig. 27 A and 28 A), and tilt the glass holder with the glass carefully out through the door. **N.B.** The glass holder also keeps the outer glass in place
5. Remove the glass and possibly replace gaskets. If needed replace the external glass.
6. For reassembly follow the same procedure for installation, but in reverse.

5.0 Optional equipment

5.1 Decoration plates

Decoration plates, reed (2 units), black paint

- *cat. no. 350988*

Decoration plates, reed (2 units), grey paint

- *cat. no. 350989*

Decoration plates, cover for side windows (2 units), black paint

- *cat. no. 350990.*

Decoration plates, cover for side windows (2 units), grey paint

- *cat. no. 350991.*

Soapstone, top 25 mm one-piece - *cat. no. 350992.*

Soapstone, top 25 mm three-piece - *cat. no. 361011,* substitute for 350992 installed with steel chimney

5.2 Glass decoration, top, sides and front

(see separate installation manual)

Glass set for rear smoke outlet, black paint,

- *cat. no. 350993*

Glass set for rear smoke outlet, grey paint,

- *cat. no. 350994*

Glass set for top smoke outlet, black paint,

- *cat. no. 350995*

Glass set for top smoke outlet, grey paint,

- *cat. no. 350996*

5.3 Rotating set

(See separate installation manual)

Rotating set for Jøtul F 373, - *cat. no. 350997*

5.4 Wood store

Black paint - *cat. no. 351160*

Grey paint - *cat. no. 351161*

Sommaire

Manuel d'installation et données techniques

1.0 Relations avec les autorités 33

2.0 Données techniques 33

3.0 Installation 34

4.0 Maintenance 38

5.0 Équipements disponibles en option 38

Figures 58

Sommaire

Manuel général d'utilisation et d'entretien

6.0 Consignes de sécurité – Généralités

7.0 Choix du combustible

8.0 Instructions d'utilisation

9.0 Entretien

10.0 Dysfonctionnements – Causes et dépannage

1.0 Relations avec les autorités

L'installation d'un poêle est soumise aux législations et réglementations nationales en vigueur.

Les réglementations locales, y compris celles se rapportant aux normes nationales et européennes, doivent être respectées lors de l'installation du produit.

Les instructions de montage, d'installation et d'utilisation sont fournies avec l'appareil. L'installation ne doit pas être utilisée avant d'avoir été inspectée et approuvée.

Une plaque signalétique thermorésistante se trouve sur le bouclier thermique, sous l'appareil. Elle comporte les informations suivantes : fabricant, adresse, nom du produit, référence catalogue, norme de fabrication, référence de production et puissance.

2.0 Données techniques

- Matériau : fonte
- Finition : peint noir ou gris
- Combustible : bois exclusivement
- Longueur des bûches (maxi) : 30 cm
- Conduit : supérieur, arrière
- Conduit de raccordement : Ø150 mm/section de min. 177 cm²
- Poids :
 - avec base en fonte : env. 163 kg
 - avec base en béton : env. 194 kg
 - avec piédestal en fonte : env. 156 kg
 - avec pied en fonte : env. 154 kg
 - avec base en fonte avec porte vitrée : env. 165 kg
 - avec base en verre : env. 158 kg
- Options : Plaque décorative - roseau/caches pour vitres latérales, set de rotation (Jøtul F 373), pierre ollaire, décoration en verre, supérieure, latérale et frontale. Panier à bois.
- Dimensions, distances : voir fig. 1

Données techniques conformes à la norme EN 13240

- Puissance thermique nominale : 5,5 kW
- Débit massique de fumées : 5,9 g/s
- Tirage recommandé : 12 Pa
- Rendement : 73 % @ 5,8 kW
- Taux de CO (13 % O₂) : 0,12 %
- Température des fumées : 330° C
- Mode de fonctionnement : intermittent

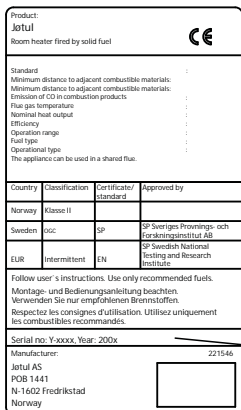
La combustion intermittente correspond à l'utilisation normale d'un foyer, réalimenté dès que le combustible a brûlé et formé suffisamment de braises.

Nous vous recommandons de vous inspirer des règles du D.T.U. 24.2.2. Vous devez lire entièrement le présent manuel avant de commencer l'installation et le conserver pendant toute la durée de l'utilisation du poêle.

Le bois

Tous nos produits sont livrés avec une étiquette reprenant le numéro de série et l'année. Reportez ce numéro à l'endroit indiqué dans les instructions d'installation.

N'oubliez pas de le mentionner à chaque fois que vous contactez votre revendeur ou Jøtul.



FRANCAIS

Le poêle Jøtul F 370 délivre une puissance thermique nominale de 5,5 kW. Utilisation de bois avec puissance thermique nominale: env. 1,9 kg/h. L'efficacité de la combustion du bois dépend également d'un autre facteur tout aussi important:

Pour le bois d'allumage :

Longueur : 30 cm

Diamètre : 2-5 cm

Quantité par flambée : 6-8 bûches

Pour le bois de chauffage (fendu) :

Longueur : ca 20 - 30 cm

Diamètre : env. 8 cm

Fréquence d'approvisionnement en bois : env. 45 min.

Taille du feu : 1,4 kg

Nombre de bûches à chaque réapprovisionnement : 2

La puissance thermique nominale est atteinte avec une ouverture de 100 % (fig. 26 A) et la poignée de l'entrée d'air inférieure tirée d'environ 1-2 cm (fig. 26 B).

2.1 Le sol

Socle

Il convient de s'assurer que le socle présente des dimensions adaptées au poêle. Voir «2.0 Données techniques» pour les normes de poids. Il est recommandé d'enlever le revêtement de sol si celui-ci n'est pas fixé au socle (parquet flottant) pendant l'installation.

Protection d'un sol en bois

Une protection du sol est intégrée à l'appareil et celui-ci peut dès lors être posé directement sur un plancher. **Tout revêtement de sol combustible (linoléum, moquette, etc.) doit être retiré de la surface couverte par la plaque de sol.**

Exigences relatives à la protection d'un revêtement de sol combustible à l'avant du poêle (fig. 2)

La plaque avant doit être conforme aux législations et aux réglementations nationales en vigueur.

Contactez les autorités locales compétentes (construction) pour connaître les restrictions et les exigences liées à l'installation.

2.2 Les murs

Distance recommandée séparant le poêle d'un matériau combustible (voir fig. 1)

L'utilisation d'un poêle avec un conduit non isolé est autorisée, à condition que les distances séparant le poêle des matériaux combustibles du mur soient conformes à celles de la fig. 1.

2.3 Le plafond

Un espace d'au minimum 1 000 mm doit être respecté entre le poêle et un plafond combustible.

3.0 Installation

Avant de commencer l'installation, s'assurer que le poêle n'a pas été endommagé au cours du transport.

Attention : l'appareil est lourd ! Plusieurs personnes sont requises pour le redresser et le positionner.

3.1 Avant l'installation

1. Le produit standard est livré dans deux unités d'emballage. L'un contient le poêle lui-même proprement dit, l'autre la base optionnelle en fonte, en béton, en verre ou le piédestal en fonte.
2. Une fois le produit déballé, sortez les plaques de doublage, le déflecteur, le déflecteur supérieur, la plaque de source, le cendrier et la grille. Enlevez également les petites plaques foyères latérales et le joint de la buse qui sont dans le cendrier.
3. Soulevez le couvercle, ainsi que la grille supérieure (fig. 21A) et la cuve (fig. 21B).
4. Assurez-vous que les poignées de manœuvre fonctionnent.
5. Si vous utilisez la buse arrière, percez d'abord des trous (fig. 6A) dans les couvercles amovibles pour le passage de la buse avant de les retirer.
6. Positionnez la cale de bois qui maintient le déflecteur d'éjection de telle sorte que les plateaux latéraux soient soutenus lors du retrait des couvercles (fig. 6B).
7. Dépliez le carton d'emballage sur le sol. Couchez soigneusement le poêle sur le côté.
8. Pour un modèle avec décor en verre (en option), les 4 vis à tête à empreinte du fond sont enlevées (fig. 4B) à l'aide de la clé fournie dans le set décor verre.

Alimentation en air extérieur

Le modèle Jøtul F370 permet une alimentation directe en air extérieur via la plaque de source ou le conduit flexible d'alimentation relié à l'extérieur* et au tuyau d'évacuation de l'appareil. *Ne s'applique que si la cheminée est équipée de son propre conduit d'air extérieur.

3.2 Montage

Jøtul F 371 - La base en fonte (fig. 4, 6, 7, & 8)

N.B. : pour connecter le conduit flexible par un trou dans le sol, n'enlevez pas les caches amovibles.

1. Si le flexible de Ø 100 mm qui alimente en air extérieur doit être raccordé à l'entrée d'air externe (fig. 4C) sous la chambre de combustion, percez d'abord un trou (fig. 6C) dans les couvercles amovibles avant de les retirer. Remarque: veillez à ce que la plaque arrière de la base (fig. 7A) soit en position lorsque vous retirez les couvercles.
2. Enlevez la claie et la plaque arrière de la base. Assurez-vous que la poignée est en position avant dans l'entrée d'air extérieur (fig. 4D).
3. Assemblez la base avec la chambre de combustion à l'aide des 4 vis (M8x30 mm) prises dans le sachet (fig. 4A).
4. Plusieurs personnes sont requises pour redresser le poêle en toute sécurité.
5. Introduisez le conduit flexible dans le trou et fixez-le à la buse à l'aide d'un collier de serrage. **N.B. :** assurez-vous que le conduit flexible est assez long pour éviter l'utilisation de joints.
6. La surface de la base doit être protégée du rayonnement calorifique de l'appareil grâce au bouclier thermique (fig. 8A) l'accompagne. Fixez-le avec 2 vis, comme indiqué à la fig. 8B.
7. Ajustez l'appareil à l'aide des 4 vis de réglage (voir fig. 8C).
8. Remontez la claie et la plaque arrière sur la base.

Jøtul F 372 - La base en béton (fig. 1, 4, 5, 8, 9 & 10)

- Dévissez les vis du dessous qui maintiennent le support d'acier et montez le support comme indiqué à la fig. 9A. Ne serrez pas trop les vis : le support doit pouvoir encore bouger d'avant en arrière.
- Fixez les 4 entretoises (fournies dans le sachet de vis) à la base à l'aide de 4 vis M8x40 mm (fig. 10 A).
- Poussez la poignée en position avant dans l'entrée d'air extérieur (fig. 4D).
- Avant de monter le flexible de 100 mm diamètre pour l'alimentation en air extérieur, procédez d'abord à un test en le montant avec un collier de serrage sur l'entrée d'air extérieur sous l'appareil (fig. 4C). Puis retirez-le.
- Placez la base dans la bonne position sur la plaque située au sol. **N.B. : Distance recommandée séparant l'appareil d'un mur: Min. 100 mm. (Fig. 1C). Aplanissez la surface du sol si nécessaire.**
- Placez la chambre de combustion sur la base en béton. **Attention : Lorsque la porte est ouverte, le poids principal du produit est devant. Sécurisez le produit pour l'empêcher de tomber vers l'avant.**
- Équilibrez la partie supérieure en ajustant la hauteur des vis sur lesquelles elle repose. Si le conduit est placé à l'arrière : Installez le conduit maintenant : «3.3 Cheminées et conduits».
- Fixez le poêle à l'arrière de la base à l'aide de vis M8x12 mm dans le support en acier (fig. 9 A).
- Vissez le support en acier de façon à ce que la chambre de combustion soit arrimée à la base.
- Fixez le flexible.
- Pour utiliser la sortie arrière de la base, enlevez le cache de l'ouverture (fig. 5A).
- Remettez le cache en place.
- La surface de la base doit être protégée du rayonnement calorifique de l'appareil grâce au bouclier thermique qui l'accompagne. Fixez-le avec 2 vis, comme indiqué à la fig. 8B.

N.B. : assurez-vous que le conduit flexible est assez long pour éviter l'utilisation de joints.

Jøtul F 373 - Le piédestal (fig. 4 & 11)

Important ! Le mécanisme de rotation doit être assemblé avant la fixation du piédestal au poêle. Voir les consignes de montage jointes au mécanisme de rotation.

- Assemblez le piédestal au poêle avec les quatre vis préalablement retirées (voir section 3.1 – 8) (fig. 4A).
- Pour obtenir un apport en air extérieur par l'entrée d'air extérieure, fixez le conduit flexible de 100 mm de diamètre à l'entrée d'air de l'appareil (fig. 4C).
- Poussez la poignée en position avant dans l'entrée d'air extérieur (fig. 4D).
- Fixez le conduit à l'entrée d'air extérieur à l'aide d'un collier de serrage. **N.B. :** assurez-vous que le conduit flexible est assez long pour éviter l'utilisation de joints.
- Si l'air extérieur doit arriver par le sol, placez le joint (fig. 11B) sous la colonne autour du trou. Tirez sur le flexible à travers le joint en dessous de la colonne. **A noter!** Le trou est au centre du piédestal.
- Poussez la poignée en position arrière dans l'entrée d'air extérieur (fig. 4E).
- Plusieurs personnes sont requises pour redresser le poêle en toute sécurité et placez-le directement au-dessus de l'alimentation en air extérieur.
- Ajustez l'appareil à l'aide des 3 vis de réglage (fig. 11A).

Important ! Vérifiez que la poignée dans l'entrée d'air extérieur est bien en position avant si l'air extérieur n'est pas destinée à passer par le piédestal.

Jøtul F 374 - pied en fonte - (fig. 12, 13, 14 et 15)

Si l'on utilise une admission d'air via un conduit d'arrivée d'air extérieur, raccordez un tuyau flexible, de 100 mm de Ø, à l'orifice d'entrée d'air (fig. 4C) de l'appareil.

Installation avec une admission d'air extérieur

- Poussez le clapet de l'admission d'air extérieur dans sa position avant (fig. 4D).
- Fixez le tuyau à l'admission d'air extérieur à l'aide d'un collier de serrage. **N.B. :** Assurez-vous que le tuyau est suffisamment long pour éviter l'utilisation de raccords.
- Déplacez la base en fonte vers la chambre de combustion tout en passant le conduit d'air à travers celle-ci et, si nécessaire, à travers l'orifice sur la partie arrière (fig. 12).
- Fixez la base à la chambre de combustion à l'aide des 4 vis (M8 x 30 mm) fournies dans le sachet (fig. 13 A).
- Faites-vous aider d'une personne pour redresser le poêle et le positionner correctement au-dessus de l'admission d'air extérieur.
- Ajustez si besoin la hauteur du produit à l'aide des vis de réglage situées sous la base (fig. 14 A).
- Remettez le couvercle de l'admission d'air extérieur en place (fig. 15 A).

Installation sans admission d'air extérieur

- Fixez la base à la chambre de combustion à l'aide des 4 vis (M8 x 30 mm) fournies dans le sachet (fig. 13 A).
- Faites-vous aider d'une personne pour redresser le poêle et le positionner correctement au-dessus de l'admission d'air extérieur.
- Ajustez si besoin la hauteur du produit à l'aide des vis de réglage situées sous la base (fig. 14 A).
- Remettez le couvercle en place (fig. 15 A).

Jøtul F 375 - Base en fonte avec porte vitrée (fig. 16 et 17)

- Assemblez la base en fonte comme décrit au point du Jøtul F 371 : base en fonte.
- Fixez la charnière de la porte vitrée à la base en fonte au moyen des vis M6 x 20 mm fournies dans le sachet de vis pour la porte (fig. 16 A).
- Insérez le ressort entre les trous filetés et la charnière avant de serrer les vis (fig. 16 B).
- Vissez fermement en place l'autre extrémité du ressort (fig. 17 A).
- Fixez l'amortisseur de porte sur l'intérieur de la porte vitrée dans l'angle inférieur droit (fig. 17 B).

N.B. : Veillez à ménager un interstice régulier entre la porte et la base afin que la porte soit suspendue bien verticalement. Ajustez la porte si nécessaire en serrant ou desserrant les deux vis (fig. 17 C).

FRANCAIS

Jøtul F 376 – Base en verre (Fig. 4, 8, 17, 18, 19 et 20)

N.B : Si vous choisissez de faire passer le conduit flexible à travers le plancher, ne retirez pas les caches amovibles (Fig. 18 A).

1. Desserrez les vis qui maintiennent les clips supérieurs de la vitre des deux côtés (Fig. 18 B et C). Vérifiez que le clapet de l'admission d'air extérieur est dans sa position avant (Fig. 4D).
2. Si vous raccordez le conduit flexible (Ø 100 mm) pour l'arrivée d'air frais extérieur à un clapet/sortie d'admission d'air extérieur (Fig. 4C) sous la chambre de combustion, percez d'abord un trou (Fig. 18 A) dans les caches amovibles avant de les retirer.
N.B : Veillez à ce que la plaque arrière de la base (Fig. 18 D) soit en position, lorsque vous retirez les caches amovibles.
3. Retirez la plaque arrière (Fig. 18 D) de la base.
4. Placez la base dans la position correcte sur la plaque de sol (si installée). Ajustez la hauteur du produit à l'aide des vis de réglage (Fig. 19 A). Si vous utilisez une plaque de sol en verre (réf. 351121), relevez la base d'environ 8 mm au-dessus du sol, de manière à pouvoir insérer la plaque de sol sous le bord avant de la base.
5. Assemblez la base avec la chambre de combustion à l'aide des 4 vis (M8 x 30 mm) fournies dans le sachet (fig. 19 B).
6. Faites-vous aider d'une personne pour redresser le poêle en toute sécurité.
7. Ajustez la porte en verre, si nécessaire, avec les vis (Fig. 17 C). Veillez à ménager un interstice régulier entre la porte et la base afin que la porte soit suspendue bien verticalement.
8. Montez les vitres latérales en les positionnant dans les clips inférieurs (Fig. 20 A). Soulevez les clips supérieurs et enfoncez-les sur les vitres latérales. Assurez-vous qu'il y a un interstice régulier entre les vitres latérales et la plaque latérale devant et derrière. Serrez la vis frontale de la vitre latérale (Fig. 18 B). Desserrez la vis arrière (Fig. 18 C) juste assez pour permettre au clip de se soulever sans retirer la vis (ceci facilite le remplacement de la vitre à l'avenir).
9. Introduisez le conduit flexible (si installé) dans le trou sur le sol ou à l'arrière de la base (Fig. 18 A) et fixez-le à la buse à l'aide d'un collier de serrage.
N.B : Assurez-vous que le conduit flexible est suffisamment long pour éviter l'utilisation de joints.
10. Remontez la plaque arrière (Fig. 18 D).
11. La surface de la base doit être protégée du rayonnement calorifique de l'appareil grâce au bouclier thermique (fig. 8A) l'accompagne. Fixez-le avec 2 vis, comme indiqué à la fig. 8B.

Produits équipés de kits de convection

Les modèles Jøtul F 371, Jøtul F 372, Jøtul F 373, Jøtul F 374, Jøtul F 375 et Jøtul F 376 sont également livrés avec un kit de convection.

Ces produits portent les désignations Jøtul F 371 CV, Jøtul F 372 CV, Jøtul F 373 CV, Jøtul F 374 CV, Jøtul F 375 CV et Jøtul F 376 CV. Cat. no. 351172, BP. Cat. no. 351173, GP.

3.3 Cheminées et conduits

- Le poêle peut être relié à une cheminée et à un conduit approuvés pour les poêles à combustible solide, avec les températures de fumées spécifiées dans la section «2.0 Données techniques».
 - La section minimale de la cheminée doit correspondre à celle du conduit. Pour calculer la section adéquate de la cheminée, voir la section «2.0 Données techniques».
 - Plusieurs poêles à combustible solide peuvent être raccordés à la même cheminée si la section de la cheminée le permet.
 - Le raccordement à la cheminée doit être réalisé conformément aux D.T.U. 24.2.1 et 24.2.2 ; ainsi qu'aux instructions d'installation du fournisseur de la cheminée.
 - Procéder à un montage d'essai du poêle avant de percer un trou dans la cheminée. Voir fig. 1 pour les cotes.
 - Raccordement arrière : veiller à ce que le conduit de raccordement soit incliné vers le haut.
 - Utiliser un coude de conduit doté d'une trappe ou un té ou siphon afin de permettre les opérations de ramonage.
- Veiller à ce que les raccordements soient souples afin d'empêcher toute fissure lors de l'installation.

Tirage recommandé; Voir également les sections « 2.0 Données techniques». En cas de tirage trop important, utiliser un clapet ou un modérateur de tirage.

Montage du conduit sur la sortie supérieure (fig. 21)

Le poêle est livré avec la sortie par le haut.

1. Placez le couvercle (fig. 21C) sur l'appareil.
2. Pour la FRANCE: mettre l'adaptateur en place sur la buse ; étancher-le avec du joint corde ou du mastic réfractaire.
3. Faites passer le conduit à travers le crible du couvercle et placez-le sur le conduit d'évacuation de la fumée de la sortie supérieure.
4. Mettre les tuyaux en place après avoir collé le joint.

Montage du conduit sur la sortie arrière (fig. 1 & 3)

Le poêle est livré avec la sortie par le haut. Pour un montage sur l'arrière, procédez comme suit :

1. Placez le produit dans la position adéquate (voir fig. 1).
2. Démonter la buse (fig. 3B).
3. Dévissez le cache sortie de fumées à l'arrière de l'intérieur de la chambre de combustion (fig. 3A) puis placez-le dessus à la place de la buse.
4. Fixez la buse à l'arrière EN PASSANT PAR L'INTERIEUR (attention au joint qui est à l'inverse de l'habitude).
5. Placez le joint à l'extrémité du premier tuyau.
6. Mettre le tuyau dans la buse.

N.B. : Si la longueur du tuyau est supérieure à 350 mm, il doit être installé à l'intérieur de la buse de fumées depuis l'extérieur.

N.B. : les joints doivent être parfaitement étanches. Toute fuite d'air peut entraîner des dysfonctionnements.

3.4 Montage de l'appareil - (fig. 23, 24 & 25)

1. Placez le déflecteur avec la barre dans la rainure sur les nervures (fig. 23 A).
2. Remettez la plaque de source en place, sur la plaque de source. Vérifiez que l'encoche de la grille est bien engagée sur la barre de commande de grille, à droite (fig. 24 A). Remettez le cendrier a.
3. Placez la plaque de doublage arrière dans la rainure arrière de la plaque de source.
4. Placez les plaques de doublage latérales dans les rainures de chaque côté de la plaque de source. Rentez le déflecteur de façon qu'il repose sur les plaques de doublage arrière et latérales.
5. Maintenez le déflecteur pendant le montage de l'autre plaque de doublage latérale.
6. Laissez le déflecteur reposer sur les plaques de doublage.
7. Placez les petites plaques foyères (fig. 25 A) dans la rainure de la plaque de source sous les vitres latérales.
8. Repositionnez le couvercle avec la grille supérieure et la cuve.
9. Placer la plaque d'informations techniques qui se trouve dans le cendrier sous l'appareil.

3.5 Contrôle des fonctions (fig. 26)

Une fois le poêle installé, toujours vérifier les commandes. Elles doivent pouvoir être actionnées facilement et fonctionner correctement.

Le poêle Jøtul F 370 est équipé des commandes suivantes :

Entrée d'air supérieure, fig. 26 A

Poussée = fermée
Tirée = ouverte

Entrée d'air inférieure, fig. 26 B

Poussée = fermée
Tirée = ouverte

Grille de décendrage (même poignée que pour l'entrée d'air inférieure) (fig. 26 B)

Poignée droite poussée et tirée.

Tirez sur la poignée fig. 26 C :
pour ouvrir la porte.

3.6 Retrait des cendres

Le poêle Jøtul F 370 est équipé d'un cendrier qui facilite l'élimination des cendres.

1. Enlevez les cendres uniquement lorsque le poêle est froid.
2. Nous vous recommandons de toujours laisser deux à trois centimètres de cendres au fond de votre appareil.
3. La cendre va protéger le fond, conserver les braises et favoriser le redémarrage du feu au rechargement en bois après quelques heures de feu ralenti.
4. **Assurez-vous que** le cendrier est bien enfoncé avant de refermer la porte.

Pour plus d'informations sur les cendres, consultez le point «6.1 Mesures de prévention anti-incendie» du Manuel général d'utilisation et d'entretien.

3.7 Utilisation (fig. 26)

- Ouvrir l'entrée d'air supérieure en la poussant complètement vers la droite et l'entrée d'air inférieure en tirant complètement la poignée vers l'extérieur (fig. 26). Si nécessaire, laissez la porte entrebâillée. (*Utiliser des gants car la poignée risque d'être chaude*).
- Placer deux bûches de taille moyenne à l'entrée et au fond de la plaque de source. **N.B.** : pour éviter que de la suie ne se dépose sur le verre, veillez à ce que les bûches ne touchent pas le verre lorsqu'elles sont placées dans l'appareil.
- Froissez quelques feuilles de papier journal, jamais de papier glacé (ou utilisez de l'écorce de bouleau) entre ces deux bûches, entrecroisez du bois d'allumage sur ce papier, puis mettez-y le feu.
- Augmentez graduellement la taille du feu sans que le bois ne s'empile au-delà des orifices horizontaux de la plaque foyère. Voir fig. 26 H.
- Fermer l'entrée d'air inférieure une fois que le feu a pris. **ATTENTION !** Ne pas fonctionner avec l'entrée d'air inférieure ouverte, cela risque d'endommager la sole foyère.
- Veiller à ce que la post-combustion s'amorce (présence de flammes jaunes et oscillantes sous le déflecteur).
- Régler ensuite la vitesse de combustion sur la capacité de chauffage souhaitée en ajustant l'entrée d'air supérieure (fig. 26 A).

Reportez-vous au manuel pour plus d'informations sur l'utilisation du poêle.

4.0 Maintenance

Danger : toute modification non autorisée du produit est interdite et annule la garantie.

Utiliser uniquement les pièces détachées d'origine.

4.1 Remplacement des déflecteurs (fig. 23 & 26)

(N.B. : si des outils sont utilisés, veiller à ne pas endommager les plaques en vermiculite).

1. Soulevez le bord avant du déflecteur et inclinez-le vers l'extérieur (fig. 26G). Retirez les plaques de doublage latérales (fig. 26 F) et arrière (fig. 26E).
2. Le déflecteur supérieur (en fonte) situé au-dessus du déflecteur, repose avec la barre sur la rainure au niveau de la sortie arrière (fig. 26A). Pour extraire le déflecteur supérieur, soulevez-le légèrement, puis tirer-le en l'inclinant vers l'extérieur.
3. Inversez l'ordre de ces étapes pour remettre les déflecteurs en place.

4.2 Remplacement des plaques de doublage/plaques de source - (fig. 24 & 26)

(N.B. : si des outils sont utilisés, veiller à ne pas endommager les plaques en vermiculite).

1. Soulevez le bord avant du déflecteur et inclinez-le vers l'extérieur. Retirez les plaques de doublage latérales et arrière.
2. Soulevez ensuite la grille mobile et la plaque de source pour les extraire (fig. 26D).
3. Inversez l'ordre de ces étapes selon que le déflecteur est à insérer ou à extraire du foyer.
4. Au moment de ré assembler la grille et la plaque de source, assurez-vous que la barre de commande de la grille est engagée dans l'encoche sur le côté droit. (fig. 24 A).

4.3 Remplacement des vitres latérales intérieures et extérieures (fig. 23, 26, 27 & 28)

1. Soulevez le bord avant du déflecteur et inclinez-le vers l'extérieur. Retirez les plaques de doublage latérales fig. 26F) et arrière (fig. 26E).
2. Le déflecteur supérieur (en fonte) situé au-dessus du déflecteur, repose avec la barre sur la rainure au niveau de la sortie arrière (fig. 26 A). Pour extraire le déflecteur supérieur, soulevez-le légèrement, puis tirer-le en l'inclinant vers l'extérieur.
3. Enlevez la grille de décendrage, la plaque de source et le cendrier (fig. 26 D).
4. Dévissez les vis supérieures et inférieures (fig. 27 A & 28 A), inclinez le support et sortez la vitre par la porte avec soin. **N.B. :** le support maintient aussi la vitre extérieure.
5. Enlevez la vitre et remplacez toujours les joints. Remplacez éventuellement la vitre extérieure.
6. Inversez l'ordre de ces étapes pour tout remettre en place.

5.0 Équipements disponibles en option

5.1 Plaque décoratives

Plaques décoratives, roseau (2 pièces), peintes Noir Mat - N° cat 350988

Plaques décoratives, roseau (2 pièces), peintes Gris - N° cat 350989

Plaques décoratives caches pour vitres latérales (2 pièces), peintes Noir Mat - N° cat 350990.

Plaques décoratives caches pour vitres latérales (2 pièces), peintes Gris - N° cat 350991.

Pierre ollaire, partie supérieure 25 mm, une pièce - N° cat. 350992.

Pierre ollaire, partie supérieure 25 mm, trois pièces - N° cat. 361011, remplace 350992 installé sur la cheminée en acier.

5.2 Décoration en verre, supérieure, latérale et frontale

(instructions de montage séparées)

Set verre pour conduit d'évacuation de la fumée arrière, peint Noir, N° cat 350993

Set verre pour conduit d'évacuation de la fumée arrière, peint Gris, N° cat 350994

Set verre pour conduit d'évacuation de la fumée supérieur, peint Noir, - N° cat 350995

Set verre pour conduit d'évacuation de la fumée supérieur, peint Gris, - N° cat 350996

5.3 Set de rotation

Voir les instructions d'installation séparées.

Set de rotation pour Jøtul F 373, - N° cat 350997

5.4 Panier à bois

Peintes Noir Mat - N° cat. 351160

Peintes Gris - N° cat. 351161

Índice

Manual de instalación con información técnica

1.0 Relación con las autoridades39

2.0 Información técnica39

3.0 Instalación40

4.0 Conservación44

5.0 Equipo opcional44

Figuras58

Índice

Manual de uso general y mantenimiento

6.0 Medidas de seguridad

7.0 Elección del combustible

8.0 Uso

9.0 Mantenimiento

10.0 Problemas de funcionamiento: solución de problemas

1.0 Relación con las autoridades

La instalación de una estufa debe efectuarse con arreglo a la normativa legal de cada país.

La instalación del producto debe cumplir toda la normativa local en vigor, incluyendo la que se aplica a nivel nacional y europeo.

Se suministran un manual de instalación con datos técnicos y un manual sobre el uso y mantenimiento generales. La instalación sólo puede utilizarse una vez que haya sido revisada por un inspector cualificado.

Una placa de identificación del material resistente al calor está fijada en el producto. La placa contiene información de identificación y documentación del producto.

2.0 Información técnica

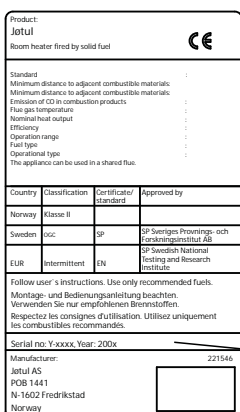
Material:	Hierro fundido
Acabado:	Esmalte negro o gris
Combustible:	Madera
Longitud máxima de los troncos:	30 cm
Salida del tubo de humos:	Superior, posterior
Dimensión del tubo de humos:	Ø150 mm/min.177cm ² sección transversal
Peso con:	
- con base de hierro fundido:	Aprox. 163 kg
- con base de hormigón:	Aprox. 194kg
- con pedestal de hierro fundido:	Aprox. 156 kg
- con pie de hierro fundido:	Aprox. 154 kg
- con base de hierro fundido con puerta de cristal:	Aprox. 165 kg
- con base de cristal:	Aprox. 158 kg
Suplementos opcionales:	Placas de decoración - juncos/ cubierta para las ventanas laterales, decoración de estealita, decoración de cristal - superior, laterales y delantero, conjunto giratorio (Jøtul F 373). Leñera.
Dimensiones, distancias:	Vea la figura 1

Información técnica conforme a EN 13240

Producción térmica nominal:	5,5 kW
Flujo másico de los gases de combustión:	5,9 g/s
Tiro de chimenea recomendado:	12 Pa
Rendimiento:	73%@5,8kW
Emisión de CO (13% O ₂):	0,12%
Temperatura de los gases de combustión:	330° C
Tipo de funcionamiento:	Intermitente

La combustión intermitente, en este contexto, se refiere al uso normal de la estufa, es decir, el combustible se añade a medida que se ha consumido a un número de brasas adecuado.

Madera



Todos nuestros productos disponen de una etiqueta que indica su número de serie y año. Escriba este número en el lugar indicado para ello en las instrucciones de instalación.

Indique siempre este número cuando se ponga en contacto con su distribuidor o con Jøtul.

Serial no.

ESPAÑOL

Jøtul F 370 tiene una producción de calor nominal de **5,5 kW**. Uso de madera, con la emisión de calor nominal: Aprox. **1,9 Kg/h**. Otro factor importante para optimizar el consumo de combustible es que los troncos tengan el tamaño correcto. El tamaño de los troncos debe ser:

Astillas:

Longitud: 30 cm

Diámetro: 2-5 cm

Cantidad por fuego: 6-8 trozos

Leña (troncos partidos):

Longitud: ca 20 - 30 cm

Diámetro: Aprox. 8 cm

Intervalos de adición de madera: cada 45 minutos aprox.

Tamaño del fuego: 1,4 kg

Cantidad por carga: 2 piezas

La emisión de calor nominal se alcanza cuando el respiradero de inyección de aire (fig. 26 A) está abierto aproximadamente el 100% y el asa del respiradero de encendido sacada aproximadamente 1-2 cm (fig. 26 B).

2.1 Suelo

Cimientos

Es necesario asegurarse de que los cimientos se corresponden con el tamaño de la estufa. Consulte «**2.0 Información técnica**» para conocer las especificaciones de peso. Se recomienda la retirada del suelo que no esté sujeto a los cimientos –el llamado suelo flotante– durante la instalación.

Protección de suelos de madera

La Jøtul F 370 Series (excepto Jøtul F 374) dispone de una pantalla térmica en la parte inferior que protege el suelo de la radiación. El producto dispone de protector de suelo integrado de forma que se puede colocar directamente sobre un suelo de madera.

El suelo de material combustible, como linóleo, moqueta, etc., debe retirarse de debajo de la placa del suelo.

Requisitos de protección del suelo combustible de delante de la estufa (fig. 2)

La placa frontal debe cumplir la normativa legal nacional.

Póngase en contacto con el organismo local regulador de la construcción para informarse sobre las restricciones y los requisitos de la instalación.

2.2 Paredes

Distancia a paredes de material combustible – vea la figura 1

La estufa puede usarse con un tubo de humos sin aislamiento respetando las distancias con la pared de material inflamable indicadas en la figura 1.

2.3 Techo

Entre la estufa y el techo combustible debe mediar una distancia mínima de **1.000 mm**.

3.0 Instalación

Nota: antes de comenzar la instalación, compruebe que la estufa no presenta daños.

La estufa pesa mucho, por lo que necesitará ayuda para levantarla e instalarla.

3.1 Para la instalación

1. El producto estándar se suministra en dos paquetes. Uno contiene la propia estufa y el otro una base opcional de hierro fundido/hormigón/cristal o pedestal de hierro fundido.
2. Cuando se desembala el producto, se retiran los quemadores, la placa deflectora, el deflector de escape, la placa base, la bandeja de ceniza y la parrilla de cribado. También se deben retirar los pequeños quemadores laterales y la junta del conducto de humos que se encuentran en la bandeja de ceniza.
3. Retire la placa superior con la rejilla superior (fig. 21 A) y la cazoleta (fig. 21 B).
4. Compruebe que los mandos de regulación funcionan.
5. Si se utiliza la salida posterior del conducto de humos, taladre orificios (fig. 6 A) en las cubiertas extraíbles para el conducto de humos antes de retirarlas.
6. Coloque el bloque de madera (fig. 6 B) que mantiene los deflectores de escape en su sitio, de forma que las placas laterales queden apoyadas cuando se retiren las cubiertas.
7. Extienda el embalaje de cartón en el suelo. Coloque la estufa cuidadosamente sobre un lado..
8. Si desea utilizar el juego decorativo de cristal (suplemento opcional), deberá quitar los 4 tornillos de cabeza ahuecada de la parte inferior (fig. 4B) mediante la llave que se incluye con el juego decorativo.

Suministro de aire externo

Con la F 370 es posible aspirar aire externo directamente en el producto a través de la base/pedestal, o bien a través de un tubo flexible de suministro desde el exterior/chimenea* y hacia la salida del producto.

* Esto sólo es aplicable si la chimenea dispone de su propio tubo para aire externo.

3.2 Montaje

Jøtul F 371 - la base de hierro fundido (fig. 4, 7, 8 & 14)

Nota: si el tubo flexible se va a conectar a través de un orificio practicado en el suelo, no será necesario retirar las cubiertas extraíbles.

1. Si el tubo flexible de 100 mm de diámetro que suministra aire externo se va a conectar al respiradero de aire externo (fig. 4C) debajo de la cámara de combustión, taladre un orificio (fig. 6C) en las cubiertas extraíbles antes de retirarlas.
Nota: Asegúrese de que la placa posterior de la base (fig. 7A) esté colocada cuando vaya a taladrar las cubiertas.
2. Retire la rejilla y la placa posterior de la base. Asegúrese de que el asa del respiradero de aire externo (fig. 4D) esta en la posición delantera.
3. Monte la base con la cámara de combustión del producto mediante los 4 tornillos (M8x30 mm) de la bolsa (fig. 4A).
4. Solicite ayuda a otra persona para levantar el producto cuidadosamente.
5. Introduzca el tubo flexible por el orificio y fíjelo a la salida con un clip. **Nota:** asegúrese de que el tubo es suficientemente largo para evitar tener que hacer empalmes.

6. El área de la base debe protegerse de la radiación térmica del producto mediante la pantalla térmica suministrada (**fig. 8A**). Asegúrela con los 2 tornillos como se muestra en la **fig. 8B**.
7. Ajuste el producto mediante los 4 tornillos de ajuste (consulte la **fig. 8C**).
8. Vuelva a montar la rejilla y la placa posterior de la base.

Jøtul F 372 - La base de hormigón (fig. 1, 4, 5, 8, 9 & 10)

1. Retire el tornillo de la parte inferior que sujetará el soporte de acero y monte el soporte de la manera mostrada en la **fig. 9 A**. No apriete el tornillo excesivamente, ya que el soporte debe poder moverse.
2. Fije los 4 manguitos de la bolsa de tornillos a la base mediante los 4 tornillos M8 de 40 mm (**fig. 10 A**).
3. Empuje el asa del respiradero de aire externo hasta la posición delantera (**fig. 4D**).
4. Si se va a montar el tubo flexible de 100 mm de diámetro para el aire externo, instálelo provisionalmente con un clip en el respiradero de aire externo de la parte inferior del producto (**fig. 4C**). A continuación, vuelva a sacar el tubo.
5. Coloque la base en la posición correcta sobre la plancha del suelo. **NB! Distancia a paredes - vea la fig. 1C. Advertencia:** Si el suelo es irregular, nivele la base.
6. Coloque la cámara de combustión sobre la base de hormigón. **Nota: cuando la puerta está abierta, el punto principal del producto está en la parte delantera. Asegurese el producto para evitar que se incline hacia delante.**
7. Nivele la cámara de combustión ajustando la altura de los tornillos sobre los que está posado el producto. **Con una salida trasera: Monte la salida de humos ahora.**
8. Fije la cámara de combustión del producto a la base en el borde posterior por medio de los tornillos M8 de 12 mm del soporte de acero (**fig. 9 A**).
9. Apriete los tornillos del soporte de acero de modo que la parte superior quede fijada a la base.
10. Fije el tubo flexible.
11. Si se va a utilizar la salida trasera de la base, suelte la cubierta de la abertura (**fig. 5A**).
12. Empuje la cubierta hasta que quede en su lugar.
13. El área de la base debe protegerse de la radiación térmica del producto mediante la pantalla térmica suministrada. Asegúrela con los 2 tornillos como se muestra en la **fig. 8B**. **Nota:** asegúrese de que el tubo es suficientemente largo para evitar tener que hacer empalmes.

Jøtul F 373 - La columna (fig. 4 & 11)

¡Importante! Si es necesario montar el conjunto giratorio, deberá hacerse antes de asegurar el pedestal al hogar. Consulte las instrucciones de montaje suministradas con el conjunto giratorio.

1. Monte la columna en la placa inferior del hogar mediante los 4 tornillos (vea el punto 3.1 - 8). (**fig. 4A**).
2. Si se va a utilizar el suministro de aire externo a través del respiradero de aire externo, el tubo flexible de 100 mm de diámetro se conecta ahora al respiradero del producto (**fig. 4C**).
3. Empuje el asa del respiradero de aire externo hasta la posición delantera (**fig. 4D**).
4. Sujete el tubo al respiradero de aire externo mediante un clip. **Nota:** asegúrese de que el tubo es suficientemente largo para evitar tener que hacer empalmes.
5. Si se va a suministrar aire externo a través del suelo, coloque la junta de la columna en la parte inferior de la columna, en la abertura. Introduzca el tubo flexible por la junta desde la

parte inferior de la columna. Nota! El agujero coincide con el centro del pedestal.

6. Empuje el asa del respiradero de aire externo hasta la posición posterior (consulte la **fig. 4E**).
7. Solicite ayuda a otra persona para levantar el producto cuidadosamente y colóquelo justo encima del suministro de aire externo.
21. Ajuste el producto mediante los 3 tornillos de ajuste (**fig. 11A**). **¡Importante!** Si el aire externo no va a pasar por el pedestal, compruebe que el asa del respiradero de aire externo se encuentra en la posición delantera.

Jøtul F 374 - Pie de hierro fundido - (figuras 12, 13, 14 y 15)

Si se utiliza aire externo suministrado por el respiradero de aire externo, conecte un tubo flexible, de Ø 100 mm, al respiradero de aire externo (**fig. 4C**) del producto.

Instalación con aire externo

1. Empuje la palanca del respiradero de aire externo hacia adelante (**fig. 4D**).
2. Sujete el tubo flexible al respiradero de aire externo con una abrazadera. **¡Atención!** Asegúrese de que el tubo sea de longitud suficiente para no tener que hacer empalmes.
3. Desplace el pie de hierro fundido hacia la cámara de combustión a medida que pase el tubo de aire externo por el pie y, si es necesario, por la abertura que tiene en la parte trasera (**fig. 12**).
4. Fije la base a la cámara de combustión con los 4 tornillos (M8 x 30 mm) que encontrará en la bolsa de tornillos (**fig. 13 A**).
5. Con ayuda de otra persona, levante cuidadosamente el producto y colóquelo en la posición correcta sobre el suministro de aire externo.
6. Si es necesario, ajuste la altura del producto con los tornillos de ajuste que hay debajo del pie (**fig. 14 A**).
7. Vuelva a colocar la tapa del suministro de aire externo (**fig. 15 A**).

Instalación sin aire externo

1. Fije la base a la cámara de combustión con los 4 tornillos (M8 x 30 mm) que encontrará en la bolsa de tornillos (**fig. 13 A**).
2. Con ayuda de otra persona, levante cuidadosamente el producto y colóquelo en la posición correcta sobre el suministro de aire externo.
3. Si es necesario, ajuste la altura del producto con los tornillos de ajuste que hay debajo del pie (**fig. 14 A**).
4. Vuelva a colocar la tapa (**fig. 15 A**).

Jøtul F 375 - Base de hierro fundido con puerta de cristal (figuras 16 y 17)

1. Monte la base de hierro fundido como se indica en el apartado Jøtul F 371 - base de hierro fundido.
2. Fije la bisagra de la puerta de cristal a la base con los tornillos M6 x 20 mm que encontrará en la bolsa de tornillos para la puerta (**fig. 16 A**).
3. Inserte el muelle entre los orificios roscados y la bisagra antes de apretar los tornillos (**fig. 16 B**).
4. Atornille bien el otro extremo del muelle en posición (**fig. 17 A**).
5. Fije el regulador de tiro de la puerta por la parte interior de la puerta, en la esquina inferior derecha (**fig. 17 B**). **¡Atención!** La distancia entre la puerta y la base debe ser uniforme para que la puerta cuelgue recta. Si es necesario, ajuste la puerta apretando o aflojando los dos tornillos (**fig. 17 C**).

Jøtul F 376 – Base de cristal (Figuras 4, 8, 17, 18, 19 y 20)

Nota: si conecta el manguito flexible a través de un agujero en el piso, no retire las placas de cubierta desmontables (Fig. 18 A).

1. Afloje los tornillos sujetando los clips de la mirilla superior a cada lado (Figs. 18 B y C). Compruebe que la palanca del respiradero de aire externo esté en la posición hacia delante (Fig. 4D).
2. Si conecta un manguito flexible (Ø 100 mm) para el suministro de aire externo al respiradero/toma de aire externo (Fig. 4C) bajo la cámara de combustión, practique primero un orificio (Fig. 18 A) en las placas de cubierta desmontables antes de retirarlas.
Nota: mantenga la placa trasera de la base (Fig. 18 E) en su lugar al retirar las placas de cubierta.
3. Retire la placa trasera (Fig. 18 D) de la base.
4. Coloque la base en la posición correcta sobre la placa del piso (si procede). Nivele el producto mediante los cuatro tornillos de ajuste (Fig. 19 A). Si utiliza una placa de piso de cristal (n.º de cat. 351121), la base debe levantarse aproximadamente 8 mm del suelo para introducir la placa de piso debajo del borde delantero de la base.
5. Fije la base a la cámara de combustión con los 4 tornillos (M8 x 30 mm) que encontrará en la bolsa de tornillos (Fig. 19 B).
6. Eleve cuidadosamente el producto con la ayuda de otra persona.
7. Ajuste la mirilla con los tornillos en caso necesario, como se indica en la Fig. 17 C. La distancia entre la puerta y la base debe ser uniforme para que la puerta cuelgue recta.
8. Instale los paneles laterales de cristal colocándolos en los clips inferiores (Fig. 20 A). Levante los clips superiores y apriételos contra el cristal lateral. Asegúrese de que el espacio sea uniforme entre el cristal y la placa lateral tanto delante como detrás. Apriete el tornillo delantero para el cristal lateral (Fig. 18 B). Debe aflojarse el tornillo trasero (Fig. 18 C) lo suficiente como para que pueda levantarse el clip del cristal sin retirar el tornillo (esto facilita después la sustitución del cristal).
9. Pase el manguito flexible (si procede) a través del orificio en el piso o por detrás de la base (Fig. 18 A) y sujételo a la salida con una abrazadera.
Nota: compruebe que el manguito sea lo bastante largo como para que no sea necesario empalmarlo.
10. Vuelva a colocar la placa trasera (Fig. 18 D).
11. El área de la base debe protegerse de la radiación térmica del producto mediante la pantalla térmica suministrada (fig. 8A). Asegúrela con los 2 tornillos como se muestra en la fig. 8B.

Productos con kits de convección

Jøtul F 371, Jøtul F 372, Jøtul F 373, Jøtul F 374, Jøtul F 375 y Jøtul F 376 se suministran también con kits de convección.

Estos productos tienen las designaciones Jøtul F 371 CV, Jøtul F 372 CV, Jøtul F 373 CV, Jøtul F 374 CV, Jøtul F 375 CV y Jøtul F 376 CV. N.º Cat. . 351172, BP. N.º Cat. 351173, GP.

3.3 Chimeneas y tubos de humos

- La estufa se puede conectar a una chimenea y a un tubo de humos aprobados para estufas de combustibles sólidos con las temperaturas de los gases de combustión que se detallan en la sección «2.0 Información técnica».
- La sección transversal de la chimenea debe ser al menos tan grande como la del tubo de humos. Para ver la sección transversal adecuada de la chimenea, consulte la sección «2.0 Información técnica».

- Si la sección transversal de la chimenea es suficientemente grande, se pueden conectar varias estufas de combustibles sólidos a la chimenea.
- La conexión a la chimenea debe realizarse de acuerdo con las instrucciones de instalación del proveedor de la chimenea.
- Antes de hacer el orificio en la chimenea, se debe efectuar una instalación de prueba de la estufa para marcar correctamente la posición de ésta y del orificio. Para ver las dimensiones mínimas, consulte la figura 1.
- Compruebe que el tubo de humos alcanza la chimenea.
- Utilice un codo de tubo de humos con una trampilla de deshollinado que permita deshollinar el tubo.

Es particularmente importante que los empalmes tengan cierta flexibilidad para evitar que la instalación se mueva y se produzcan fisuras.

El tiro de la chimenea; consulte también «2.0 Información técnica».

Si el tiro es demasiado fuerte, puede instalar y utilizar un regulador de salida de humos para controlarlo.

Montaje de la salida de humos con la salida superior (fig. 21)

El producto se entrega de fábrica con la salida de humos instalada para la salida superior.

1. Coloque la placa superior (fig. 21 C) sobre el producto.
2. Solicite ayuda a otra persona para levantar la parrilla superior (fig. 21 A) y sujetarla mientras se fija la salida de humos.
3. Pase el tubo de humos por la parrilla de la placa superior y colóquelo sobre la salida de humos de la salida superior.
4. Apriételo bien con la junta.

Montaje de la salida de humos con la salida trasera (fig. 1, 3, 21 & 22)

El producto se entrega de fábrica con la salida de humos instalada para la salida superior. Si desea utilizar una salida trasera, realice el procedimiento siguiente:

1. Coloque el producto en la posición correcta (consulte la fig. 1).
2. Cuando se cambia a la salida trasera, la salida de humos se desenrosca de la salida superior (fig. 3B).
3. Desenrosque la cubierta de la salida trasera desde el interior de la cámara de combustión (fig. 3A).
4. Coloque la junta en el extremo del conducto de humos (fig. 22 A).
5. Monte la salida de humos (fig. 22 B) en el extremo del conducto de humos que está equipado con la junta.
6. Monte el conducto de humos y la salida de humos desde el interior de la cámara de combustión y fije la salida de humos con los tornillos M8 de 30 mm. **Nota:** Si la tubería de humos es mayor de 350 mm, se deberá conectar en la salida de humos desde el exterior del producto.
7. Fije la cubierta a la salida superior (fig. 21) mediante los tornillos que sujetan la salida de humos.

Nota: es importante que las juntas/tubos de humos estén correctamente sellados. Las fugas de aire pueden impedir que el tubo de humos funcione correctamente.

3.4 Montaje del producto (fig. 23, 24 & 25)

1. Coloque la placa deflectora con la barra en la ranura sobre los rebordes (fig. 23A).
2. Pase la placa base por la abertura y colóquela en la parte inferior.
3. Coloque la parrilla de cribado en su lugar sobre la placa base. Compruebe que la ranura de la parrilla de cribado del lado derecho se introduce en la barra de cribado (fig. 24A).
4. Coloque la bandeja de ceniza en la parte inferior del producto.
5. Coloque el quemador posterior en la ranura posterior de la placa base.
6. Coloque los quemadores laterales a cada lado de las ranuras laterales de la placa base. Coloque la placa deflectora en su lugar de forma que quede apoyado sobre los quemadores laterales y posteriores.
7. Pose la placa deflectora sobre los quemadores.
8. Coloque los quemadores pequeños (fig. 25 A) en la ranura de la placa base debajo de los cristales laterales.
9. Vuelva a colocar la placa superior con la rejilla superior y el tazón.
10. Coloque la placa de características del producto, que encontrará en el cenicero, bajo la cámara de combustión.

3.5 Control de los mandos (figura 26)

Tras instar el producto, compruebe siempre que los mandos de control se mueven con facilidad y funcionan correctamente. Jøtul F 370 está equipada con los siguientes mandos:

Respiradero fig. 26 A

Empujado hacia dentro: cerrado
Sin pulsar: abierto

Respiradero de encendido, fig. 26 B

Empujado hacia dentro: cerrado
Sin pulsar: abierto

Parrilla de cribado (el mismo asa que para el respiradero de encendido) (fig. 26 B)

El asa derecha se pulsa hacia dentro y hacia afuera.

Asa de la puerta fig. 26 C:

se abre tirando del asa hacia fuera

3.6 Eliminación de la ceniza

Jøtul F 370 está equipado con una bandeja que facilita la eliminación de cenizas.

1. Esto debe ocurrir cuando la chimenea es fría.
2. Sacuda la ceniza para que caiga a través de la parrilla de la placa base a la bandeja para la ceniza. Utilice un guante o un trapo para sujetar el tirador de la bandeja para ceniza y retirar la ceniza.
3. Asegúrese de que la bandeja para ceniza no se llena hasta el punto de impedir que la ceniza caiga a la bandeja a través de la parrilla.
4. Asegúrese de que la puerta de la bandeja para ceniza está cerrada firmemente mientras se esté utilizando la estufa.

Por lo demás, consulte las instrucciones de manipulación de la ceniza en el apartado «6.1 Medidas de prevención de incendios» del manual de uso y mantenimiento generales.

3.7 Uso (fig. 26)

- Abra el respiradero deslizando el mando hasta el tope hacia la derecha y abra también el respiradero de encendido tirando del asa hasta el tope (figura 26). Si es necesario, deje la puerta entornada. (Se recomienda el uso de un guante, puesto que el asa puede calentarse.)
- Coloque dos troncos medianos a cada lado de la base. Si es necesario, deje la puerta entornada. **Nota:** para evitar que el cristal se manche con hollín, es importante que el tronco no quede colocado al lado del cristal en el interior del producto.
- Coloque entre ellos papel de periódico arrugado (o corteza de abedul), coloque algunas astillas entrecruzadas encima y prenda fuego al papel.
- Aumente gradualmente el tamaño del fuego, pero la leña no deberá apilarse de forma que supere los orificios horizontales del quemador posterior. Vea la fig. 26 H.
- Cuando la leña haya prendido fuego y arda un fuego vivo, cierre el respiradero de encendido (fig. 26 B).
- Compruebe que se inicia la combustión retardada (combustión secundaria), indicada por la aparición de llamas amarillas oscilantes bajo el deflector.
- Seguidamente, regule la velocidad de combustión en el nivel que desee ajustando el respiradero de inyección de aire (figura 26 A).

Consulte el manual para obtener información sobre el uso de la estufa.

4.0 Conservación

Advertencia: la modificación no autorizada del producto es ilegal. Utilice únicamente repuestos originales.

4.1 Sustitución del deflector/deflector de escape, figuras 23 & 26

(Nota: tenga en cuenta que el uso de herramientas puede dañar las placas de vermiculita.)

1. Levante el borde delantero de la placa deflectora e inclínela para sacarla (fig. 26 G). Retire los quemadores laterales (fig. 236F) y el quemador posterior (fig. 26 E).
2. El deflector de escape de hierro fundido que está situado encima de la placa deflectora queda apoyado con la barra sobre los rebordes de la salida de humos posterior (fig. 23A). Levante ligeramente el deflector de escape, tire hacia fuera, inclínelo ligeramente y retírelo.
3. Para volver a montar las piezas, siga el mismo procedimiento pero a la inversa.

4.2 Sustitución de los quemadores/ placa base, fig. 24 & 26

(Nota: tenga en cuenta que el uso de herramientas puede dañar las placas de vermiculita.)

1. Levante el borde delantero de la placa deflectora e inclínela para sacarla. Retire los quemadores laterales (fig. 26 F) y el quemador posterior (fig. 26 E).
2. A continuación, levante la rejilla y la placa base y retírelas (fig. 26 D).
3. Para volver a instalarlos, realice este mismo procedimiento pero a la inversa.
4. Cuando vuelva a montar la parrilla y la placa base, asegúrese de que la barra de cribado que mueve la parrilla de cribado está introducida en la ranura del borde derecho de la parrilla. (Vea la fig. 24 A).

4.3 Sustitución del cristal lateral interior/exterior (fig. 23, 26, 27 & 28)

1. Levante el borde delantero de la placa deflectora e inclínela para sacarla. Retire los quemadores laterales (fig. 26 F) y el quemador posterior (fig. 26 E).
2. El deflector de escape de hierro fundido que está situado encima de la placa deflectora queda apoyado con la barra sobre los rebordes de la salida de humos posterior (fig. 23 A). Levante ligeramente el deflector de escape, tire hacia fuera, inclínelo ligeramente y retírelo.
3. Retire la parrilla de cribado, la placa base y la bandeja de ceniza (fig. 26 D).
4. Retire los tornillos superior e inferior (fig. 27 A & 28 A) e incline cuidadosamente el soporte del cristal junto con el cristal para sacarlo por la puerta. **Nota:** el soporte del cristal también mantiene el cristal exterior en su lugar.
5. Retire el cristal y, si es necesario, cambie las juntas. Si es necesario, cambie el cristal exterior.
6. Para volver a montar las piezas, siga el mismo procedimiento pero a la inversa.

5.0 Equipo opcional

5.1 Placas de decoración

Placas de decoración, juncos (2 unidades), pintura negra
- n.º de catálogo 350988

Placas de decoración, juncos (2 unidades), pintura gris
- n.º de catálogo 350989

Placas de decoración, cubierta para las ventanas laterales (2 unidades), pintura negra

- n.º de catálogo 350990

Placas de decoración, cubierta para las ventanas laterales (2 unidades), pintura gris

- n.º de catálogo 350991

Cubierta superior de saponita, una pieza de 25 mm
- n.º cat. 350992

Cubierta superior de saponita, tres piezas de 25 mm
- n.º cat. 361011

sustitución para 350992 con chimenea de acero instalada

5.2 Decoración de cristal, superior, laterales y delantero

(con instrucciones de montaje especiales)

Juego de cristal para salida de humos trasera, pintura negra,
- n.º de catálogo 350993

Juego de cristal para salida de humos trasera, pintura gris,
- n.º de catálogo 350994

Juego de cristal para salida de humos superior, pintura negra,
- n.º de catálogo 350995

Juego de cristal para salida de humos superior, pintura gris,
- n.º de catálogo 350996

5.3 Conjunto giratorio

Consulte las instrucciones de instalación correspondientes.

Conjunto giratorio para Jøtul F 373, - n.º de catálogo 350997

5.4 Leñera

Pintura negra

- n.º de catálogo 351160

Pintura gris

- n.º de catálogo 351161

Indice generale

Manuale di installazione con dati tecnici

1.0	Conformità alle leggi	45
2.0	Dati tecnici	45
3.0	Installazione	46
4.0	Assistenza.....	50
5.0	Accessori opzionali.....	50
Figuri		58

Indice

Manuale d'uso generale e di manutenzione

6.0	Misure di sicurezza
7.0	Scelta del combustibile
8.0	Uso
9.0	Manutenzione
10.0	Risoluzione dei problemi

1.0 Conformità alle leggi

L'installazione di una stufa deve essere eseguita in conformità alle leggi e alle norme locali di ogni paese.

L'installazione del prodotto deve essere conforme a tutte le norme locali, incluse quelle che fanno riferimento a direttive europee o specifiche del paese.

Il prodotto è corredato da un manuale di installazione con dati tecnici e da un manuale d'uso generale e di manutenzione. L'installazione può essere effettuata solo dopo un'accurata ispezione da parte di personale qualificato.

Sul prodotto è applicata una targhetta, realizzata in materiale termoresistente e contenente dati e informazioni sull'identificazione e documentazione del prodotto.

2.0 Dati tecnici

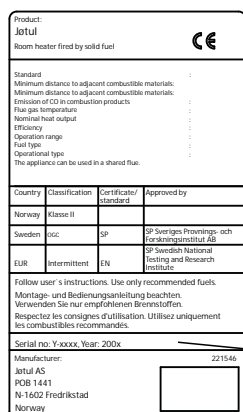
Materiale:	Ghisa
Rivestimento esterno:	Vernice nera o grigia
Combustibile:	Legna
Lunghezza massima dei ceppi:	30 cm
Scarico fumi:	Superiore, posteriore
Dimensioni condotto dei fumi:	Ø150 mm/min. sezione trasversale 177 cm ²
Peso approssimativo:	
- con base in ghisa:	circa 163 kg
- con base in calcestruzzo:	circa 194 kg
- con piedistallo in ghisa:	circa 156 kg
- con montante in ghisa:	circa 154 kg
- con base in ghisa	
con porta in vetro:	circa 165 kg
- con base in vetro:	circa 158 kg
Accessori opzionali:	Piastre decorative - "giunco" / protezione per finestre laterali, inserto rotante (Jøtul F 373), pietra ollare - superiore, decorazione in vetro - superiore/laterale/ anteriore.
	Contenitore per la legna.
Dimensioni, distanze:	vedere fig. 1

Dati tecnici conformi alla normativa EN 13240

Potenza termica nominale:	5,5 kW
Massa di gas prodotta dai fumi:	5,9 g/sec
Tiraggio raccomandato della canna fumaria:	12 Pa
Rendimento:	73% @ 5,8kW
Emissione di CO (13% O ₂):	0,12%
Temperatura dei gas prodotti dai fumi:	330° C
Tipo di funzionamento:	intermittente

Per combustione intermittente, in questo contesto, si intende il normale utilizzo del camino, ossia con aggiunta di combustibile non appena da quello precedente si è formata una quantità adeguata di braci.

Legna



Su tutti i nostri prodotti è applicata un'etichetta che indica il numero di serie e l'anno. Annotare questo numero dove indicato nelle istruzioni di installazione.

Citare sempre questo numero di serie quando ci si rivolge al rivenditore o a Jøtul.

Serial no.

ITALIANO

L'efficienza di Jøtul F 370 garantisce una potenza termica nominale di **5,5 kW**. Utilizzo di legna, con emissione nominale di calore: Circa **1,9 kg/h**. Un altro fattore importante per ottenere un funzionamento efficiente della stufa è rappresentato dalle dimensioni dei ceppi, che devono essere le seguenti:

Fascine:

Lunghezza: 30 cm

Diametro: 2-5 cm

Quantità per un'accensione: 6-8 pezzi

Legna da ardere (spaccata):

Lunghezza: 20 - 30 cm

Diametro: circa 8 cm

Intervalli di aggiunta della legna: circa ogni 45 minuti

Aumento della fiamma: 1,4 kg

Quantità per carica: 2 pezzi

L'emissione di calore nominale si ottiene quando la presa d'aria superiore (fig. 26 A) è aperta al 100% circa e la maniglia per la valvola di accensione estratta di circa 1-2 cm (fig. 26 B).

2.1 Pavimento

Basamento

È importante accertarsi che le dimensioni dei basamenti siano adatte al camino. Cf. «**2.0 Dati tecnici**» per le specifiche sul peso. Durante l'installazione, si consiglia di rimuovere la pavimentazione non fissata al sottofondo (pavimento antivibrante).

Requisiti per la protezione del pavimento di legno

Jøtul F 370 Series (eccetto Jøtul F 374) è dotato di uno scudo termico che protegge il pavimento dal calore. Il **prodotto è dotato di una protezione aggiuntiva per il pavimento pertanto può essere direttamente appoggiato sul pavimento anche se di legno.**

Eventuali pavimentazioni in materiali infiammabili come linoleum, moquette, ecc. devono essere rimosse da sotto la piastra di protezione del pavimento.

Requisiti per la protezione di pavimento infiammabile davanti alla stufa (fig. 2)

La piastra anteriore deve essere conforme alle leggi e alle norme nazionali.

Contattare le autorità edili locali in relazione alle disposizioni e ai requisiti di installazione.

2.2 Pareti

Distanza da pareti di materiale infiammabile – cf. Fig. 1

È consentito l'utilizzo con condotti del fumo non isolanti con la distanza dalla parete di materiale infiammabile descritta nella fig. 1.

2.3 Soffitto

La distanza minima tra la stufa e il soffitto in materiale infiammabile deve essere almeno di **1000 mm**.

3.0 Installazione

Nota importante! Prima di procedere all'installazione, ispezionare la stufa e accertarsi che non sia danneggiata.

Il prodotto è pesante. Sarà necessario chiedere aiuto per installare e sistemare la stufa in posizione.

3.1 Per installazione

1. Il prodotto standard viene fornito in due imballaggi: uno con il caminetto e l'altro con la base opzionale in ghisa/calcestruzzo/vetro o il piedistallo in ghisa.
2. Eliminato l'imballo del prodotto, rimuovere le piastre refrattarie, il parafiamma, il deflettore di aspirazione, la piastra di base, il ceneraio e la grata perforata. Rimuovere anche le piccole piastre refrattarie laterali e la guarnizione del condotto del fumo che sono nel ceneraio.
3. Sollevare la piastra superiore con la griglia superiore (fig. 21 A) e la vaschetta (fig. 21 B).
4. Ispezionare il prodotto per assicurarsi che sia privo di danni e che le manopole di regolazione funzionino.
5. Se si utilizza lo scarico posteriore del condotto del fumo, praticare dei fori (fig. 6A) nelle coperture del condotto prima di rimuoverle.
6. Posizionare il blocco di legno (fig. 6 B) che fissa i deflettori di aspirazione in modo da sostenere le piastre laterali quando vengono rimosse le coperture.
7. Stendere il cartone di imballaggio sul pavimento. Reclinare con cautela la stufa.
8. Se si utilizzerà l'insero decorativo in vetro (accessori opzionali), occorre rimuovere le 4 viti a testa incassata sul fondo (fig. 4B), con l'ausilio della chiave fornita con l'insero decorativo in vetro.

Immissione di aria esterna

Con il modello F 370 è possibile aspirare l'aria esterna direttamente nel prodotto attraverso la base/il piedistallo oppure tramite un tubo flessibile che convoglia l'aria (fig. 4C) dall'esterno/dalla canna fumaria* all'uscita del prodotto.

* Questo vale solo se la canna fumaria dispone di un proprio condotto per l'aria esterna.

3.2 Assemblaggio

Jøtul F 371 - La base in ghisa (fig. 4, 6, 7, & 8)

1. Per collegare il tubo flessibile da Ø 100 mm, preposto all'immissione di aria esterna, alla presa d'aria (fig. 4C) sotto la camera di combustione, praticare un foro (fig. 6C) nelle coperture prima di rimuoverle. Nota: al momento di rimuovere le coperture, verificare che la piastra posteriore nella base (fig. 7A) sia posizionata.
2. Rimuovere il rack e la piastra posteriore nella base. Controllare che la maniglia all'interno della presa d'aria esterna (fig. 4D) sia nella posizione corretta.
3. Assemblare la base con la camera di combustione, con l'ausilio delle 4 viti (M8x30mm) del sacchetto (Fig. 4A).
4. Con un assistente sollevare con cautela il prodotto.
5. Infilare il tubo flessibile attraverso il foro e fissarlo sull'uscita con l'ausilio di una fascetta stringitubo. **N.B.** Accertarsi che il tubo flessibile sia sufficientemente lungo per evitare il ricorso a giunti.
6. Per proteggere la zona della base dal calore sviluppato dal prodotto, è necessario utilizzare lo scudo termico fornito (fig. 8A). Fissarlo con le 2 viti in dotazione come mostrato nella fig. 8B.
7. Regolare il prodotto utilizzando le 4 viti di regolazione (cfr. fig. 8C).
8. Rimontare il rack e la piastra posteriore nella base.

Jøtul F 372 - La base in calcestruzzo (fig. 1, 4, 5, 8, 9 & 10)

1. Svitare la vite sul fondo per il fissaggio della staffa di acciaio e montare la staffa di acciaio come mostrato nella **fig. 9 A**. La staffa deve potersi muovere in avanti e indietro.
 2. Fissare alla base i 4 manicotti presi nel sacchetto di viti in dotazione con 4 viti M8 x 40 mm (**fig. 10 A**).
 3. Portare in posizione estratta la maniglia nella presa d'aria esterna (**fig. 4D**).
 4. Se si dovrà montare il tubo flessibile, 100 mm di diametro, per l'aria esterna, eseguire una prova di montaggio con una fascetta stringitubo sulla presa d'aria esterna sotto il prodotto (**fig. 4C**). Quindi estrarre nuovamente il tubo flessibile.
 5. Sistemare la base nella posizione corretta su un pavimento. **Attenzione! Distanza da pareti - vedere fig. 1C**. Se il pavimento non è uniforme, sollevare la base.
 6. Posizionare la camera di combustione sulla base in calcestruzzo. **Nota: quando la porta è aperta, il punto principale del prodotto si trova sulla parte anteriore. Assicurare il prodotto per evitare perdite.**
 7. Livellare la camera di combustione regolando l'altezza delle viti di supporto. **Con l'uscita posteriore:** Ora montare il condotto dei fumi: Vedere «**Canna fumaria e condotto**».
 8. Fissare alla base la camera di combustione sul bordo posteriore con l'aiuto di viti M8 x 12 mm nella staffa di acciaio (**fig. 9 A**).
 9. Serrare le viti sulla staffa di acciaio in modo che la parte superiore sia bloccata sulla base.
 10. Se si utilizzerà l'uscita posteriore nella base, sganciare la copertura della fessura (**fig. 5A**).
 11. Premere in sede la copertura.
 12. Fissare il tubo flessibile.
 13. Per proteggere la zona della base dal calore sviluppato dal prodotto, è necessario utilizzare lo scudo termico fornito. Fissarlo con le 2 viti in dotazione come mostrato nella **fig. 8B**.
- N.B.** Accertarsi che il tubo flessibile sia sufficientemente lungo per evitare il ricorso a giunti.

Jøtul F 373 - La colonna (fig. 4 & 11)

Importante: Se è necessario montare l'insero rotante, si consiglia di farlo in questa fase, prima di fissare il piedistallo al focolare. Vedere le istruzioni di montaggio che accompagnano l'insero rotante.

1. Assemblare la colonna sulla piastra inferiore del focolare con l'aiuto delle 4 viti (vedere la sezione "3.1 - 8") (**fig. 4A**).
2. Se si utilizzerà l'immissione di aria esterna attraverso la presa d'aria esterna, ora il tubo flessibile, 100 mm di diametro, viene collegato alla presa d'aria sul prodotto (**fig. 4C**).
3. Portare in posizione estratta la maniglia nella presa d'aria esterna (**fig. 4D**).
4. Fissare il flessibile alla presa d'aria esterna con l'aiuto di una fascetta stringitubo. **N.B.** Accertarsi che il tubo flessibile sia sufficientemente lungo per evitare il ricorso a giunti.
5. Se l'aria esterna verrà immessa attraverso il pavimento, il tubo flessibile viene prelevato attraverso la rondella flessibile sul lato inferiore del piedistallo. Se l'aria esterna verrà immessa dal pavimento, posizionare la guarnizione della colonna sul lato inferiore, in prossimità dell'apertura. **NOTARE: l'apertura è situata al centro del piedistallo/canna fumaria.**
6. Portare nella posizione arretrata la maniglia nella presa d'aria esterna (cfr. **fig. 4E**).
7. Con un assistente sollevare con cautela il prodotto e posizionarla direttamente sopra la presa d'aria esterna.
8. Regolare il prodotto utilizzando le 3 viti di regolazione (**fig. 11 A**).

Importante: Verificare che la maniglia nella presa d'aria esterna si trovi in posizione estratta se l'aria esterna non deve attraversare il piedistallo.

Jøtul F 374 - Montante in ghisa - (fig. 12, 13, 14 e 15)

Per immettere aria attraverso la presa d'aria esterna, collegare un tubo flessibile, Ø 100 mm, alla presa d'aria esterna (**fig. 4C**) sul prodotto.

Installazione con aria esterna

1. Portare la leva posta sulla presa d'aria esterna in posizione avanzata (**fig. 4D**).
2. Fissare il tubo flessibile alla presa d'aria esterna usando una fascetta stringitubo. **Nota:** accertarsi che il tubo flessibile sia sufficientemente lungo per evitare il ricorso a giunti.
3. Spostare il montante in ghisa verso la camera di combustione, così da far passare il tubo flessibile dell'aria esterna attraverso il montante e, se applicabile, attraverso l'apertura nella parte posteriore (**fig. 12**).
4. Fissare la base alla camera di combustione usando le 4 viti (M8 x 30 mm) contenute nel sacchetto (**fig. 13 A**).
5. Con l'aiuto di un assistente, sollevare con cautela il prodotto e posizionarlo correttamente sopra l'alimentazione dell'aria esterna.
6. Se necessario, regolare l'altezza del prodotto tramite le viti di regolazione poste sotto il montante (**fig. 14 A**).
7. Riposizionare il coperchio per l'alimentazione dell'aria esterna (**fig. 15 A**).

Installazione senza aria esterna

1. Fissare la base alla camera di combustione usando le 4 viti (M8 x 30 mm) contenute nel sacchetto (**fig. 13 A**).
2. Con l'aiuto di un assistente, sollevare con cautela il prodotto e posizionarlo correttamente sopra l'alimentazione dell'aria esterna.
3. Se necessario, regolare l'altezza del prodotto tramite le viti di regolazione poste sotto il montante (**fig. 14 A**).
4. Riposizionare il coperchio (**fig. 15 A**).

Jøtul F 375 - Base in ghisa con porta in vetro (fig. 16 e 17)

1. Montare la base in ghisa come descritto al punto Jøtul F 371 - Base in ghisa.
2. Fissare il cardine per la porta in vetro alla base mediante le viti M6 x 20 mm, contenute nel sacchetto per la porta in vetro (**fig. 16 A**).
3. Prima di serrare le viti, inserire la molla tra i fori filettati e il cardine (**fig. 16 B**).
4. Avvitare saldamente l'altra estremità della molla (**fig. 17 A**).
5. Fissare l'apposito ammortizzatore all'interno della porta in vetro, nell'angolo in basso a destra (**fig. 17 B**).

Nota: per un corretto posizionamento della porta, la distanza tra la porta e la base deve risultare uniforme. Se necessario, regolare la porta avvitando o svitando le due viti (**fig. 17 C**).

Jøtul F 376 – Base in vetro

(Fig. 4, 8, 17, 18, 19 e 20)

Nota: in caso di collegamento del tubo flessibile attraverso un foro nel pavimento, non estrarre le piastre di copertura removibili (Fig. 18 A).

1. Allentare le viti che sostengono le clip superiori del vetro su ciascun lato (Fig. 18 B e C). Controllare che la leva posta sulla presa d'aria esterna sia in posizione avanzata (Fig. 4D).
2. In caso di collegamento di un tubo flessibile (Ø 100 mm) per l'alimentazione dell'aria esterna alla presa d'aria esterna/scarico (Fig. 4C) sotto la camera di combustione, iniziare scavando un foro (Fig. AB) nelle piastre di copertura removibili prima di estrarle.
Nota: in fase di estrazione delle piastre di copertura, lasciare in posizione la piastra posteriore nella base (Fig. 18 D).
3. Rimuovere la piastra posteriore (Fig. 18 D) nella base.
4. Posizionare correttamente la base sulla piastra di protezione del pavimento (se presente). Livellare il prodotto usando le 4 viti di regolazione (Fig. 19 A). In caso di utilizzo di una piastra in vetro di protezione del pavimento (n. cat. 351121), la base deve essere sollevata di circa 8 mm dal pavimento, in modo che la piastra possa essere spinta sotto il bordo anteriore della base.
5. Fissare la base alla camera di combustione usando le 4 viti (M8 x 30 mm) contenute nel sacchetto (Fig. 19 B).
6. Con l'aiuto di un assistente, sollevare con cautela il prodotto.
7. Regolare la porta in vetro con le viti (se necessario), come mostrato in Fig. 17 C. Per un corretto posizionamento della porta, la distanza tra la porta e la base deve risultare uniforme.
8. Installare i pannelli laterali in vetro posizionandoli nelle clip inferiori del vetro (Fig. 20 A). Sollevare le clip superiori e premerle in basso sul vetro laterale. Verificare la presenza di uno spazio libero uniforme tra il vetro laterale e la piastra laterale sul lato anteriore e posteriore. Serrare la vite anteriore per il vetro laterale (Fig. 18 B). La vite posteriore (Fig. 18 C) deve essere allentata quanto basta per consentire alla clip in vetro di essere rialzata senza rimuovere la vite (ciò semplifica un'eventuale sostituzione futura del vetro).
9. Tirare il tubo flessibile (se presente) attraverso un foro nel pavimento o il retro della base (Fig. 18 A) e fissarlo allo scarico ricorrendo a una fascetta.
Nota: verificare che il tubo sia lungo abbastanza da evitare il ricorso a giunti.
10. Riposizionare la piastra posteriore (Fig. 18 D).
11. Per proteggere la zona della base dal calore sviluppato dal prodotto, è necessario utilizzare lo scudo termico fornito (fig. 8A). Fissarlo con le 2 viti in dotazione come mostrato nella fig. 8B.

Prodotti con kit di convezione

Jøtul F 371, Jøtul F 372, Jøtul F 373, Jøtul F 374, Jøtul F 375 e Jøtul F 376 sono forniti anche con kit di convezione.

Questi prodotti sono denominati Jøtul F 371 CV, Jøtul F 372 CV, Jøtul F 373 CV, Jøtul F 374 CV, Jøtul F 375 CV e Jøtul F 376 CV. n. Cat. 351172, BP. n. Cat. 351173, GP.

3.3 Canna fumaria e condotto

- La stufa può essere connessa a una canna fumaria e a un condotto dei fumi che siano approvati per stufe a combustibile solido con temperatura del gas prodotto dal fumo specificato nella sezione «2.0 Dati tecnici».
- La sezione trasversale della canna fumaria deve avere almeno le stesse dimensioni della sezione trasversale del condotto. Per calcolare la sezione trasversale corretta della canna fumaria, vedere la sezione «2.0 Dati tecnici».
- È possibile collegare più stufe a combustibile solido alla stessa

canna fumaria, a condizione che la sezione trasversale della canna fumaria sia sufficientemente ampia.

- Il collegamento con la canna fumaria deve essere effettuato in conformità alle istruzioni di installazione fornite dal produttore della stessa.
- Montare e posizionare provvisoriamente la stufa, senza praticare alcun foro nella canna fumaria, in modo da individuare la corretta posizione della stufa e del foro sulla canna fumaria. Per le dimensioni minime, vedere fig. 1.
- Assicurarsi che il condotto sia inclinato verso l'alto, verso la canna fumaria.
- Utilizzare un condotto provvisto di portello che consenta di effettuare la pulizia.

È particolarmente importante che i collegamenti siano abbastanza flessibili. Ciò serve a impedire che un assestamento nell'installazione possa causare la formazione di crepe.

Il tiraggio della canna ; vedere anche le sezioni «2.0 Dati tecnici». Se il tiraggio è troppo forte, è possibile controllarlo installando e azionando una valvola di tiraggio.

Assemblaggio del condotto dei fumi con presa superiore (fig. 21)

Il prodotto viene fornito dal fabbricante con lo scarico dei fumi predisposto per l'uscita posteriore.

1. Applicare la piastra superiore (fig. 21 C) sul prodotto.
2. Farsi assistere per il sollevamento della griglia superiore (fig. 21 A) e per trattenerla durante il fissaggio del condotto dei fumi.
3. Infilare il condotto dei fumi attraverso la grata della piastra superiore e posizionarlo sullo scarico fumi dell'uscita superiore.
4. Serrare bene con la guarnizione.

Assemblaggio del condotto dei fumi con presa posteriore (fig. 1, 3, 21 & 22)

Il prodotto viene fornito dal fabbricante con lo scarico dei fumi predisposto per l'uscita posteriore. Se si desidera un'uscita posteriore, procedere come segue:

1. Orientare il prodotto nella posizione corretta (vedere fig. 1)
2. Quando si passa all'uscita posteriore, lo scarico fumi viene svitato dall'uscita superiore (fig. 3B).
3. Svitare la copertura dell'uscita posteriore dall'interno della camera di combustione (fig. 3A).
4. Posizionare la guarnizione all'estremità del condotto del fumo (fig. 22 A).
5. Fissare lo scarico del fumo (fig. 22 B) all'estremità del condotto, munito di guarnizione.
6. Montare il condotto e lo scarico del fumo dall'interno della camera di combustione e fissare lo scarico con viti M8x30 mm.
N.B.: Se il tubo fumi è più lungo di 350 mm deve essere incastrato all'uscita tubo fumi dall'esterno del prodotto.
7. Fissare la copertura sull'uscita superiore con le viti di fissaggio dello scarico fumi. (Fig. 21)

Nota importante! Un collegamento corretto ed ermetico è molto importante per il funzionamento corretto del prodotto.

3.4 Montaggio del prodotto - (fig. 23, 24 & 25)

1. Posizionare il parafiamma con la barra nella scanalatura sui sostegni (fig. 23 A).
2. Passare la piastra di base attraverso l'apertura e posizionarla sul fondo.
3. Posizionare in sede la grata perforata sulla piastra di base. Verificare che la fessura della grata perforata sul lato destro sia inserita nella barra di setacciatura (fig. 24 A).
4. Posizionare il ceneraio nella parte inferiore del prodotto.
5. Posizionare la piastra refrattaria posteriore nella scanalatura posteriore della piastra di base.
6. Posizionare le piastre refrattarie laterali su ciascun lato nelle scanalature laterali della piastra di base. Avvicinare il parafiamma e posizionarlo in modo che poggi sulle piastre refrattarie laterali e posteriori.
7. Poggiare il parafiamma sulle piastre refrattarie.
8. Posizionare le piccole piastre refrattarie (fig. 25 A) nella scanalatura della piastra di base sotto i vetri laterali.
9. Sostituire la piastra superiore con la griglia superiore e la vaschetta.
10. La placca contenente i dati del prodotto che si trova nel cassetto cenere deve essere posizionata al di sotto della camera di combustione.

3.5 Comandi di controllo (fig. 26)

Quando il prodotto è installato, verificare sempre i dispositivi di controllo che devono muoversi con facilità e funzionare in maniera soddisfacente.

La stufa Jøtul F 370 è dotata dei seguenti dispositivi di controllo:

Presa d'aria fig. 26 A

In dentro: chiusa
In fuori: aperta

Valvola di accensione, fig. 26 B

In dentro: chiusa
In fuori: aperta

Grata perforata (stessa maniglia della valvola di accensione) (fig. 26 B)

La maniglia di destra viene spinta in dentro e tirata in fuori

Maniglia della porta fig. 26 C:

Per aprire, tirare la maniglia.

3.6 Eliminazione della cenere

Jøtul F 370 possiede un ceneraio che rende più semplice rimuovere la cenere.

1. Rimuovere la cenere solo quando la stufa è fredda.
2. Scuotere la cenere attraverso la grata nella piastra di base e quindi nel ceneraio.
3. Indossare un guanto per impugnare la maniglia sul ceneraio ed estrarre la cenere.
4. Assicurarsi che il ceneraio non si riempia fino al punto di impedire alla cenere di scendere dalla grata.
5. Assicurarsi che lo sportello del ceneraio sia ben chiuso quando la stufa è in funzione.

Per il resto, vedere la descrizione della procedura di rimozione della cenere nel manuale d'uso generale e di manutenzione, al Punto «6.1 Precauzioni generali antincendio».

3.7 Utilizzo della stufa (fig. 26)

- Aprire la presa d'aria spostandola tutta a destra e la valvola di accensione estraendo completamente la maniglia (fig. 26). Se necessario, tenere leggermente aperta la porta. (quando la maniglia è calda è opportuno utilizzare un guanto).
- Collocare due ceppi di medie dimensioni su ciascun lato della base. **N.B.** Al fine di evitare che il vetro si copra di fuliggine, è importante che i ciocchi non vengano sistemati in prossimità del vetro sul prodotto.
- Sistemare tra la legna dei fogli di giornale appallottolati oppure dei trucioli, aggiungervi alcune fascine disposte a incrocio e accendere i fogli di giornale.
- Aumentare gradualmente la fiamma facendo in modo che la legna non superi i fori orizzontali sul retro della piastra di combustione. Vedere Fig. 26 H.
- Chiudere la valvola di accensione (fig. 26 B) quando si è certi che il fuoco abbia preso bene.
- Controllare che si sia verificata la combustione secondaria. Ciò viene indicato dalla presenza di fiamme gialle e sfarfallanti sotto al parafiamma.
- Regolare la presa d'aria superiore in modo da ottenere il tasso di combustione per il livello di riscaldamento desiderato (fig. 26 A).

Vedere il manuale per le informazioni relativi all'utilizzo della stufa.

4.0 Assistenza

Attenzione! Non è consentito apportare al prodotto modifiche non autorizzate.

Utilizzare solo parti di ricambio originali.

4.1 Sostituzione di parafiamma e deflettore di aspirazione (fig. 23 & 26)

N.B.: Utilizzare con cautela e attenzione eventuali utensili, per non danneggiare le piastre in vermiculite.

1. Sollevare il bordo anteriore del parafiamma ed estrarlo (fig. 26G). Rimuovere le piastre refrattarie laterali (fig. 26F) e la piastra refrattaria posteriore (fig. 26E).
2. Il deflettore di aspirazione in ghisa, collocato sopra il parafiamma, poggia con la barra sulle scanalature sullo scarico posteriore dei fumi (fig. 23A). Sollevare leggermente il deflettore di aspirazione, tirarlo in avanti ed estrarlo.
3. Per effettuare l'installazione, ripetere la procedura in ordine inverso.

4.2 Sostituzione di piastre refrattarie e piastra di base (fig. 24 & 26)

N.B.: Utilizzare con cautela e attenzione eventuali utensili, per non danneggiare le piastre in vermiculite.

1. Sollevare il bordo anteriore del parafiamma ed estrarlo. Rimuovere le piastre refrattarie laterali (fig. 26 F) e la piastra refrattaria posteriore (fig. 26 E).
2. Quindi sollevare la grata e la piastra di base ed estrarla (fig. 236D).
3. Per effettuare l'installazione, ripetere la procedura in ordine inverso.
4. Quando si ricollocano la grata e la piastra di base, verificare che la barra di setacciatura che consente il movimento della grata perforata sia inserita nella fessura presente sul bordo destro della grata. (Vedere fig. 24 A).

4.3 Sostituzione di vetri laterali interni/esterni (fig. 23, 26, 27 & 28)

1. Sollevare il bordo anteriore del parafiamma ed estrarlo. Rimuovere le piastre refrattarie laterali (fig. 26 F) e la piastra refrattaria posteriore (fig. 26 E).
2. Il deflettore di aspirazione in ghisa, collocato sopra il parafiamma, poggia con la barra sulle scanalature sullo scarico posteriore dei fumi (fig. 23 A). Sollevare leggermente il deflettore di aspirazione, tirarlo in avanti ed estrarlo.
3. Rimuovere la grata perforata, la piastra di base e il ceneraio (fig. 26 D).
4. Svitare le viti superiori e inferiori (fig. 27 A & 28 A), ed estrarre con cautela il supporto del vetro con il vetro attraverso la porta. **N.B.** Il supporto del vetro tiene in posizione anche il vetro esterno
5. Rimuovere il vetro ed eventualmente sostituire le guarnizioni. Eventualmente sostituire il vetro esterno.
6. Per effettuare l'installazione, ripetere la procedura in ordine inverso.

5.0 Accessori opzionali

5.1 Piastre decorative

Piastre decorative, "giunco" (2 unità), vernice nera
- codice art. 350988

Piastre decorative, "giunco" (2 unità), vernice grigia
- codice art. 350989

Piastre decorative, protezione per finestre laterali (2 unità), vernice nera

- codice art. 350990

Piastre decorative, protezione per finestre laterali (2 unità), vernice grigia

- codice art. 350991

Pietra ollare, coperchio da 25 mm in un pezzo – n. cat. 350992.

Pietra ollare, coperchio da 25 mm in tre pezzi – n. cat. 361011, sostituzione per il n. 350992 installato con la canna fumaria in acciaio.

5.2 Decorazione in vetro, superiore, laterale e anteriore

(con specifiche istruzioni di montaggio a parte)

Insero in vetro per scarico fumi posteriore, vernice nera,
- codice art. 350993

Insero in vetro per scarico fumi posteriore, vernice grigia,
- codice art. 350994

Insero in vetro per scarico fumi superiore, vernice nera,
- codice art. 350995

Insero in vetro per scarico fumi superiore, vernice grigia,
- codice art. 350996

5.3 Inserto rotante

Consultare le istruzioni separate.

Insero rotante per Jøtul F 373, - codice art. 350997

5.4 Contenitore per la legna

Vernice nera - codice art. 351160

Vernice grigia - codice art. 351161

Inhoudsopgave

Installatiehandleiding met technische gegevens

1.0	Wettelijke voorschriften	51
2.0	Technische gegevens.....	51
3.0	Installatie.....	52
4.0	Groot onderhoud	56
5.0	Optionale accessoires	56
Afb.	58

Inhoudsopgave

Handleiding algemeen gebruik en onderhoud

6.0	Veiligheidsmaatregelen
7.0	Brandstof
8.0	Gebruik
9.0	Onderhoud
10.0	Gebruiksproblemen – problemen oplossen

1.0 Wettelijke voorschriften

Een haard moet in overeenstemming met de wetten en voorschriften van uw land worden geïnstalleerd.

Alle lokale bepalingen, inclusief de bepalingen die betrekking hebben op nationale en Europese normen, zullen worden nageleefd bij het installeren van het product.

Instructies voor montage, plaatsing en gebruik worden met het product meegeleverd. Voordat u dit product in gebruik neemt, moet de installatie worden goedgekeurd door een gekwalificeerd technicus.

Op het hitteschild bevindt zich een typeplaatje dat is gemaakt van hittebestendig materiaal. Op het typeplaatje staan typegegevens van het product en verwijzingen naar documentatie.

2.0 Technische gegevens

Materiaal: gietijzer
 Afwerking: zwarte of grijze lak
 Brandstof: hout
 Max. lengte van blokken: 30 cm
 Rookafvoer: boven-/achterkant
 Doorsnede van de aansluiting: Ø150 mm/min. 177 cm² doorsnede

Gewicht , haard met:

- Met gietijzeren onderstel: Ongeveer 163 kg
- Met betonstenen onderstel: Ongeveer 194 kg
- Met gietijzeren voetstuk: Ongeveer 156 kg
- Met gietijzeren poot: Ongeveer 154 kg
- Met gietijzeren basis met glazen deur: Ongeveer 165 kg
- Met glazen basis: Ongeveer 158 kg

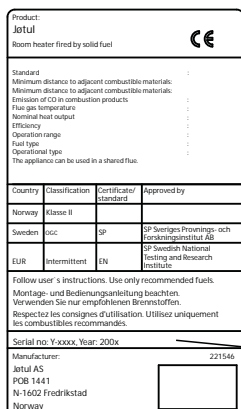
Optionele accessoires: Decoratieplaten - riet/ voor zijruiten, bovenkant van speksteen, glazen decoratieset - bovenzijde, zijkanten en voorzijde, draaisel (Jøtul F 373). Houtopslag.

Afmetingen van het product, afstanden: Zie **afb. 1**

Technische gegevens volgens EN 13240

Nominaal vermogen: 5,5 kW
 Massastroom rookgas: 5,9 g/sec
 Aanbevolen luchtstroom van schoorsteen: 12 Pa
 Efficiëntie: 73%@5,8 kW
 Koolmonoxide-uitstoot (13% O₂): 0.12%
 Rookgastemperatuur: 330° C
 Werkingstype: cyclisch

Cyclische verbranding betekent in deze context normaal gebruik van de haard, dat wil zeggen dat er brandstof wordt toegevoegd wanneer de brandstof is opgebrand en er nog een voldoende hoeveelheid gloeiende as over is.



Al onze producten zijn voorzien van een label met een serienummer en een jaartal. Noteer dit nummer op de daarvoor bestemde plaats, zoals aangegeven in de installatie-instructies. Houd dit serienummer bij de hand als u contact opneemt met uw leverancier of met Jøtul.

Serial no.

NEDERLANDS

Brandstofverbruik

De Jøtul F 370 heeft door zijn efficiëntie een nominale capaciteit van **5,5 kW**. Benodigde hoeveelheid hout voor nominale warmteafgifte: ongeveer **1,9 kg per uur**. Een andere belangrijke factor voor het brandstofverbruik is dat het brandhout het juiste formaat heeft. Het brandhout moet het volgende formaat hebben:

Aanmaakhout:

Lengte: 30 cm

Diameter: 2-5 cm

Hoeveelheid per vuur: 6-8 stuks

Brandhout (gehakte blokken):

Lengte: Ca 20 - 30cm

Diameter: Ongeveer 8 cm

Intervallen voor het aanvullen van het hout: Ongeveer iedere 45 minuten

Grootte van het vuur: 1,4 kg (nominale vermogen)

Hoeveelheid per lading: 2 stuks

De nominale warmteafgifte wordt bereikt wanneer de ventilatieopening (afb. 26 A) ongeveer 100% is geopend en de hendel voor de stookopening 1 à 2 cm uitgetrokken (afb. 26 B).

2.1 Vloer

Fundament

Het fundament moet op de haard berekend zijn. Zie «**2.0 Technische gegevens**» voor het gewicht van de haard. Het wordt aanbevolen om een vloer die niet aan het fundament bevestigd is, een zogenaamde zwevende vloer, bij de installatie te verwijderen.

Vereisten ter bescherming van een houten vloer

Jøtul F 370 Series (uitgezonderd Jøtul F 374) beschikt over een hittedeksel aan de onderkant van de haard. Dit hittedeksel beschermt de vloer tegen warmtestraling. De haard is voorzien van een geïntegreerde vloerbescherming en mag daarom direct op een houtenvloer worden geplaatst.

Vloeren van brandbaar materiaal, zoals linoleum, tapijt, enzovoort, moeten onder de vloerplaat worden verwijderd.

Brandbare vloeren voor de haard moeten voldoen aan het volgende (afb. 2):

De voorplaat moet in overeenstemming zijn met de nationale wetten en voorschriften.

Neem contact op met de afdeling Bouwtoezicht van uw gemeente voor informatie over beperkingen en installatie-eisen.

2.2 Muren

De afstand tot de muur van brandbaar materiaal, conform afb. 1

De haard is goedgekeurd voor gebruik met een niet-geïsoleerde kachelpijp bij afstanden tot een muur van brandbaar materiaal zoals in **afb. 1**.

2.3 Plafond

De afstand tot een brandbaar dak boven de haard moet minimaal **1000 mm** zijn.

3.0 Installatie

N.B. Controleer vóór het installeren of de haard geen transportschade heeft opgelopen.

Het product is zwaar! Zorg voor hulp bij het neerzetten en installeren van de haard.

3.1 Voor installatie

1. Het standaardproduct wordt geleverd in twee pakketten. Het ene pakket bevat de haard en het andere het optionele gietijzeren of betonstenen onderstel, of glazen basis of het gietijzeren voetstuk.
2. Als u het product hebt uitgepakt, verwijdert u de keerplaten, de keerklep, de onderplaat, de aslade en het rooster. Verwijder ook de kleine zijplaten en de pakking van de kachelpijp uit de aslade.
3. Verwijder de bovenplaat met het rooster (**afb. 21 A**) en de kom (**afb. 21 B**).
4. Controleer de haard op eventuele beschadigingen en overtuig u ervan dat de regelschuiven functioneren.
5. Als de achteraansluiting voor de kachelpijp wordt gebruikt, boort u eerst gaten (**afb. 6 A**) in de verwijderbare platen voordat u de platen verwijdert.
6. Het houten blok (**afb. 6 B**) dat de keerkleppen in de juiste positie houdt, moet zodanig worden geplaatst dat de zijplaten worden ondersteund wanneer u de platen verwijdert.
7. Leg de kartonnen dozen plat op de vloer. Leg de kachel voorzichtig op zijn kant.
8. Als u de optionele glazen decoratieset gaat gebruiken, moeten de 4 schroeven met verzonken kop uit de onderkant worden verwijderd (**afb. 4B**) met behulp van de bijgevoegde sleutel.

Toevoer van buitenlucht

Met de F 370 is het mogelijk om via het onderstel/voetstuk rechtstreeks buitenlucht toe te voeren via een slang of door de schoorsteen* en de aansluitpijp op het onderstel.

**Dit is alleen mogelijk als de schoorsteen is voorzien van een apart kanaal voor luchttoevoer van buitenaf.*

3.2 Montage

Jøtul F 371 - Gietijzer onderstel (afb. 4, 6, 7 en 8)

1. Als de flexibele slang (100 mm Ø) voor externe luchttoevoer moet worden aangesloten op het luchtrooster (**afb. 4C**) onder de verbrandingskamer, dient u eerst een gat te boren (**afb. 6C**) in de verwijderbare platen voordat u deze platen verwijdert. **Let op. Zorg ervoor dat de achterplaat in de basis (fig. 7A) zich op zijn positie bevindt wanneer de afdekkingen eruit worden geslagen.**
2. Verwijder het rooster en de achterplaat van het onderstel. Controleer of de hendel in het luchtrooster (**afb. 4D**) is in de voorste positie.
3. Bevestig het onderstel aan het verbrandingskamer met de 4 schroeven (M8x30mm) uit de schroevenzak (**afb. 4A**).
4. Zet met hulp van anderen de haard voorzichtig overeind.
5. Trek de slang door het gat en bevestig hem met een klem aan de aansluitpijp. **NB!** De slang moet lang genoeg zijn, zodat er geen knikken in komen.
6. Het onderstel moet door middel van het meegeleverde hittedeksel worden beschermd tegen de stralingswarmte. Bevestig dit met de 2 schroeven als aangegeven in **afb. 8B**.
7. Stel de haard in met behulp van de 4 stelschroeven (zie **afb. 8 C**).
8. Monteer het rek en de achterplaat opnieuw in de basis.

Jøtul F 372 - Betonstenen onderstel (afb. 1, 4, 5, 8, 9 en 10)

1. Draai aan de onderkant de schroef los waarmee de stalen houder moet worden bevestigd en bevestig deze als aangegeven in **afb. 9 A**. Draai de schroef niet zo strak aan dat de houder niet meer heen en weer kan worden bewogen.
 2. Bevestig de 4 moeren uit de schroevenzak aan het onderstel met 4 M8x40 mm bouten (**afb. 10 A**).
 3. Duw de hendel in het het luchtrooster in de voorste positie (**afb. 4D**).
 4. Als u de slang (100 mm diameter) voor toevoer van buitenlucht wilt gebruiken, zet u deze dan eerst op proef met een slangklem vast aan de aansluitpijp onder de haard (**afb. 4C**). Trek de slang dan weer los. **NB!** Met gebruik van externe luchttoevoer: Afstand tot achter muur - 100 mm (minimum) (**afb. 1C**).
 5. Plaats het onderstel in de juiste positie op een vloerplaat. **Waarschuwing:** Als de vloer ongelijk is, moet de onderkant van de haard bijgesteld worden.
 6. Plaats het verbrandingskamer op het betonstenen onderstel. **Opmerking:** als de deuren open zijn bevindt het zwaartepunt van de haard zich aan de voorkant. Zet de haard vast zodat deze niet naar voren kantelt.
 7. Stel de hoogte van het bovenstuk in met behulp van de schroeven waarop het bovenstuk rust. Met de schoorsteenuitgang aan de achterkant bevestigd u nu de kachelpijp.
 8. Schroef het verbrandingskamer aan de achterkant van het onderstel met de M8x12 mm schroeven in de stalen houder (**afb. 9 A**).
 9. Draai de schroeven in de houder stevig aan, zodat het verbrandingskamer goed vast zit aan het onderstel.
 10. Bevestig de slang.
 11. Als u de schoorsteenuitgang aan de achterkant van het onderstel wilt gebruiken, maakt u nu het afdekkplaatje los dat op de opening zit, zie. **afb. 5A**.
 12. Duw het plaatje op zijn plaats.
 13. Het onderstel moet door middel van het meegeleverde hitteschild worden beschermd tegen de stralingswarmte. Bevestig dit met de 2 schroeven als aangegeven in **afb. 8B**.
- NB** De slang moet lang genoeg zijn, zodat er geen knikken in komen.

Jøtul F 373 - Voetstuk (afb. 4 en 11)

Belangrijk: Als u de draaiset wilt monteren, doet u dat voordat u het voetstuk bevestigt aan de haard. Zie de montage-instructies bij de draaiset.

- Bevestig het voetstuk met de 4 eerder schroeven (zie paragraaf "3.1 - 8") (**afb. 4A**).
14. Bevestig nu de slang (diameter 100 mm) aan de haard als u lucht wilt toevoeren via een slang (**afb. 4C**).
 15. Duw de hendel in het het luchtrooster in de voorste positie (**afb. 4D**).
 16. Bevestig de slang met een slangklem op de aansluitpijp. **NB** De slang moet lang genoeg zijn, zodat er geen knikken in komen.
 17. Als gebruik wordt gemaakt van externe luchttoevoer via de vloer, plaatst u de pakking voor (**afb. 11 A**) het voetstuk op de onderzijde in de opening. Trek de slang door de pakking vanuit de onderzijde van het voetstuk. Aantekening: De opening zit in het midden van de voet.
 18. Duw de hendel in het het luchtrooster in de achterste positie (zie **afb. 4E**).
 19. Zet met hulp van anderen de haard voorzichtig overeind. en plaatst u deze direct boven de externe luchttoevoer.
 20. Stel de haard in met behulp van de 3 stelschroeven (**afb. 11 A**).
- Belangrijk:** Controleer of de hendel in het luchtrooster in de voorste positie staat, als de lucht niet door het voetstuk moet worden aangevoerd.

Jøtul F 374 - Gietijzeren poot (fig. 4, 12, 13, 14 en 15)

Als er externe lucht, aangevoerd via de externe luchtopening, moet worden gebruikt, moet u een flexibele slang (Ø 100 mm) op de externe luchtopening (**fig. 4C**) van het product aansluiten.

Installatie met externe lucht

1. Duw de hendel op de externe luchtopening naar voren (**fig. 4D**).
2. Sluit de slang met een slangklem op de externe luchtopening aan. **NB!** Zorg dat de slang lang genoeg is, zodat u geen verbindingen hoeft te maken.
3. Verplaats de gietijzeren poot in de richting van de verbrandingskamer, aangezien de externe luchtslang door de poot en evt. door de opening aan de achterkant loopt (**fig. 12**).
4. Bevestig de basis aan de verbrandingskamer. Gebruik hiervoor 4 schroeven (M8 x 30 mm) uit de zak met schroeven (**fig. 13 A**).
5. Breng het product met de hulp van een ander persoon voorzichtig omhoog en plaats het correct ten opzichte van de externe luchttoevoer.
6. Pas indien nodig de hoogte van het product aan. Gebruik hiervoor de stelschroeven onder de poot (**fig. 14 A**).
7. Vervang de afdekking voor de externe luchttoevoer (**fig. 15 A**).

Installatie zonder externe lucht

1. Bevestig de basis aan de verbrandingskamer. Gebruik hiervoor 4 schroeven (M8 x 30 mm) uit de zak met schroeven (**fig. 13 A**).
2. Breng het product met de hulp van een ander persoon voorzichtig omhoog en plaats het correct ten opzichte van de externe luchttoevoer.
3. Pas indien nodig de hoogte van het product aan. Gebruik hiervoor de stelschroeven onder de poot (**fig. 14 A**).
4. Vervang de afdekking (**fig. 15 A**).

Jøtul F 375 - Gietijzeren basis met glazen deur (fig. 16 en 17)

1. Monteer de gietijzeren basis zoals beschreven onder het punt Jøtul F 371 - gietijzeren basis.
2. Bevestig het scharnier voor de glazen deur aan de basis. Gebruik hiervoor de schroeven M6 x 20 mm, die in de zak met schroeven voor de glazen deur zitten (**fig. 16 A**).
3. Plaats de veer tussen de van schroefdraad voorziene gaten en het scharnier voordat u de schroeven aanhaalt (**fig. 16 B**).
4. Draai het andere uiteinde van de veer stevig in positie (**fig. 17 A**).
5. Bevestig de deurdemper aan de binnenkant van de glazen deur in de hoek rechtsonder (**fig. 17 B**).

NB! Er moet een gelijkmatige tussenruimte tussen de deur en de basis aanwezig zijn, zodat de deur recht hangt. Stel de deur indien nodig af door de twee schroeven aan te halen of los te draaien.

Jøtul F 376 – Glazen basis

(fig. 4, 8, 17, 18, 19 en 20)

NB! Sla de verwijderbare afdekplaten niet los wanneer u de flexibele slang door een gat in de vloer aansluit (fig. 18 A).

1. Maak de schroeven los terwijl u de bovenste glasklemmen aan beide zijden vasthoudt (fig. 18 B en C). Controleer of de hendel op de externe luchtopening naar voren staat (fig. 4D).
2. Indien u een flexibele slang aansluit (Ø 100 mm) voor de externe luchttoevoer naar de externe luchtopening/-uitlaat (fig. 4C) onder de verbrandingskamer, boor dan eerst een gat (fig. 18 A) in de verwijderbare afdekplaten alvorens u deze loslaat.
NB! Laat de achterplaat in de basis (fig. 18 D) zitten, wanneer u de afdekplaten loslaat.
3. Verwijder de achterplaat (fig. 18 D) uit de basis.
4. Plaats de basis op de juiste positie op de vloerplaat (indien nodig). Zet het product waterpas met de 4 afstelschroeven (fig. 19 A). Indien u een glazen vloerplaat gebruikt (cat. nr. 351121), moet de basis ongeveer 8 mm omhoog worden gebracht van de vloer, zodat de vloerplaat onder de voorkant van de basis kan worden geschoven.
5. Bevestig de basis aan de verbrandingskamer. Gebruik hiervoor 4 schroeven (M8 x 30 mm) uit de zak met schroeven (fig. 19 B).
6. Til het product met de hulp van een ander persoon voorzichtig omhoog.
7. Stel de glazen deur, indien nodig, af met de schroeven (fig. 17 C). De ruimte tussen de deur en de basis moet overal gelijk zijn om de deur recht te laten hangen.
8. Installeer de glazen zijpanelen door deze in de onderste glasklemmen te plaatsen (fig. 20 A). Trek de bovenste klemmen omhoog en druk ze op de glazen zijkant. Zorg ervoor dat de ruimte tussen de glazen zijkant en de zijplaat overal gelijk is, zowel aan de voor- als achterkant. Draai de schroef aan de voorkant voor de glazen zijkant aan (fig. 18 B). De schroef aan de achterkant (fig. 18 C) moet iets losgedraaid worden zodat de glasklem kan worden opgetild zonder de schroef te verwijderen (dit maakt het eenvoudiger om later het glas te vervangen).
9. Haal de flexibele slang (indien aanwezig) door een gat in de vloer of achter de basis (fig. 18 A) en bevestig deze aan de uitlaat met een slangklem.
NB! Zorg ervoor dat de slang lang genoeg is, zodat u geen verbindingen hoeft te maken.
10. Plaats de achterplaat terug (fig. 18 D).
11. Het onderstel moet door middel van het meegeleverde hiteschild worden beschermd tegen de stralingswarmte. Bevestig dit met de 2 schroeven als aangegeven in afb. 8B.

Producten bij convectiesets

Jøtul F 371, Jøtul F 372, Jøtul F 373, Jøtul F 374, Jøtul F 375 en Jøtul F 376 worden tevens met convectiesets geleverd.

Deze producten hebben de naam Jøtul F 371 CV, Jøtul F 372 CV, Jøtul F 373 CV, Jøtul F 374 CV, Jøtul F 375 CV en Jøtul F 376 CV. Cat. nr. 351172, BP. Cat. nr. 351173, GP.

3.3 Schoorstenen en kachelpijpen

- De haard kan worden aangesloten op een schoorsteen en kachelpijp die zijn goedgekeurd voor brandstofgestookte haarden met rookgastemperaturen die zijn opgegeven in «2.0 Technische gegevens».
- De doorsnede van de schoorsteen moet ten minste even groot zijn als de doorsnede van de kachelpijp. Zie «2.0 Technische gegevens» voor informatie voor het berekenen van de doorsnede van de schoorsteen.
- Er kunnen meerdere brandstofgestookte haarden worden aangesloten op dezelfde schoorsteen als de doorsnede van de schoorsteen groot genoeg is.
- De aansluiting op de schoorsteen moet voldoen aan de installatievoorschriften van de schoorsteenleverancier.
- Voordat u een opening in de schoorsteen maakt, moet de haard als proef worden geplaatst om te zorgen voor de juiste positie ten opzichte van de schoorsteen. Zie afb. 1 voor de minimale afmetingen.
- Zorg dat de kachelpijp omhoog wijst in de richting van de schoorsteen.
- Gebruik een kachelpijpbocht met een veegluik, zodat de pijp kan worden geveegd.

Houd er rekening mee dat de aansluitingen enigszins flexibel moeten zijn om te voorkomen dat kleine verplaatsingen tijdens de installatie schade veroorzaken.

De luchtstroom in de schoorsteen; zie «2.0 Technische gegevens»
Als de luchtstroom te sterk is, kunt u een luchtklep installeren en gebruiken om de luchtstroom te regelen.

Montage van een kachelpijp aan de bovenkant (afb. 21)

Het product is in de fabriek voorbereid voor een rookafvoer aan de bovenkant.

1. Leg bovenplaat (afb. 21 C) op zijn plaats.
2. Til met hulp van anderen het bovenrooster (afb. 21 A) op en houd het omhoog terwijl de pijp wordt bevestigd.
3. Steek de kachelpijp door het rooster in de bovenplaat en plaats hem op de rookafvoerpijp.
4. Sluit hem goed af met een pakking.

Montage van een schoorsteenpijp aan de achterkant (afb. 1, 3, 21 en 22)

Het product is in de fabriek voorbereid voor een rookafvoer aan de bovenkant. Als u de rook wilt afvoeren via de achterkant, volgt u onderstaande stappen:

1. Plaats het product in de juiste positie (zie afb. 1).
2. Voor de verandering naar rookafvoer (afb. 3B) aan de achterkant, moet de schoorsteenpijp aan de bovenkant worden losgeschroefd.
3. Draai vanuit de verbrandingskamer de schroeven van het afdekplaatje voor rookafvoer via de achterkant los (afb. 3A).
4. Bevestig de pakking aan het uiteinde van de kachelpijp (afb. 22 A).
5. Monteer de rookafvoerpijp (afb. 22 B) aan het uiteinde van de kachelpijp waaraan de pakking is bevestigd.
6. Bevestig de kachelpijp en de rookafvoerpijp vanuit de binnenzijde van de verbrandingskamer en draai de kachelpijp vast met behulp van M8x30 mm schroeven. Bevestig het afdekplaatje voor de bovenafvoer (afb. 21) met de schroeven van de rookafvoerpijp.

N.B. Een juiste en luchtdichte aansluiting is van groot belang voor het goed functioneren van de haard.

3.4 Montage van de haard (afb. 23, 24 en 25)

1. Plaats de keerplaat met de stang op de ribben in de groeven (afb. 23 A).
2. Haal de bodemplaaf door de opening en zet hem op de bodem.
3. Plaats het vuurrooster in de juiste positie op de bodemplaaf. Controleer of de sleuf van het vuurrooster aan de rechterkant in de regelstang zit (afb. 24 A).
4. Plaats de aslade onder in de haard.
5. Plaats de achterbranderplaat in de sleuf aan de achterkant van de onderbranderplaat.
6. Plaats de zijbranderplaten in de groeven aan weerszijden van de onderplaat. Zet de keerplaat zo dat deze rust op de zij- en achterbranderplaten.
7. Leg de keerplaat op de zijbranderplaten.
8. Plaats de kleine branderplaten (afb. 25 A) in de sleuf in de onderplaat onder de zijruiten.
9. Vervang de bovenplaat door het bovenrooster met de kom.
10. Plaats de product informatie plaat, welke in de aslade ligt, onder de verbrandingskamer.

3.5 Bedieningsfuncties controleren (afb. 26)

Controleer altijd de bedieningsfuncties wanneer de haard op zijn plaats staat. Deze moeten gemakkelijk beweegbaar zijn en naar behoren functioneren.

De Jøtul F 370 is uitgerust met het volgende regelmechanisme:

Ventilatieopening, afb. 26 A

Ingeduwd: gesloten
Uitgetrokken: open

Stookopening, afb. 26 B

Ingeduwd: gesloten
Uitgetrokken: open

Vuurrooster (zelfde handgreep als voor stookopening) (afb. 26 B)

De rechterhendel + kan worden ingeduwd en uitgetrokken.

De handgreep voor de deur afb. 26 C:

wordt geopend door de greep uit te trekken.

3.6 De as verwijderen

De Jøtul F 370 is voorzien van een aslade, waarmee u de as eenvoudig kunt verwijderen.

1. Verwijder de as niet voor de haard koud is.
2. Schraap de as door het rooster van de grondplaat in de aslade. Gebruik een handschoen of dergelijke om het handvat van de aslade vast te pakken en breng de as weg.
3. Zorg dat de aslade niet zo vol raakt dat de as niet meer door het rooster in de aslade kan komen.
4. Zorg dat de klep van de aslade goed gesloten is wanneer de haard wordt gebruikt.

Zie punt «6.1 Brandpreventie» in de handleiding over algemeen gebruik en onderhoud voor het omgaan met asresten.

3.7 Gebruik (afb. 26)

- Maak het luchtrooster open door dit helemaal naar rechts te schuiven en maak de stookopening open door de hendel er volledig uit te trekken (afb. 26). Laat de deur indien nodig op een kiertje staan. (Gebruik een handschoen wanneer de hendel warm is.)
- Leg twee middelgrote blokken hout aan weerszijden van de grondplaat. NB. Plaats geen hout tegen het glas, om te voorkomen dat het beroet raakt.
- Schuif enkele propfen krantenpapier (of berkenschor) tussen de blokken, leg er enkele aanmaakhoutjes kriskras bovenop en steek het papier aan.
- Zorg ervoor dat het vuur geleidelijk aanwakkert. Het hout mag niet hoger worden opgestapeld dan met een rij gaatjes op de achterste branderplaat is aangegeven (afb. 26 H).
- Sluit de stookopening (afb. 26 B) als u ziet dat het hout goed brandt.
- Controleer of er naverbranding (secundaire verbranding) plaatsvindt. Er branden dan gele vlammen onder de keerplaat.
- Stel vervolgens de verbranding in op het gewenste warmteniveau door de ventilatieopening aan te passen (Afb. 26 A).

Zie de handleiding voor informatie over het gebruik van de haard.

4.0 Groot onderhoud

Waarschuwing! Het is niet toegestaan dit product zonder toestemming te wijzigen.

Gebruik alleen originele reserveonderdelen.

4.1 De keerplaat/keerklep vervangen, afb. 23 en 26

(NB! Houd er rekening mee dat platen van aardewerk door een ruwe behandeling met gereedschap kunnen worden beschadigd).

1. Til de keerplaat aan de voorkant op en kantel deze uit de haard (**Afb. 26 G**). Verwijder de zijbranderplaten (**afb. 26 F**) en de achterbranderplaat (**afb. 26 E**).
2. De gietijzeren keerklep, die zich boven de keerplaat bevindt, rust met de stang op de ribben aan de achterkant van de schoorsteenuitgang (**afb. 23 A**). Til de keerklep iets omhoog, trek deze naar voren en kantel hem eruit.
3. Volg bij de montage dezelfde procedure, maar in omgekeerde volgorde.

4.2 De branderplaten/onderplaat vervangen afb. 24 en 26

(NB. Houd er rekening mee dat platen van aardewerk door een ruwe behandeling met gereedschap kunnen worden beschadigd).

1. Til de keerplaat aan de voorkant op en kantel deze uit de haard. Verwijder de zijbranderplaten (**afb. 26 F**) en de achterbranderplaat (**afb. 26 E**).
2. Til vervolgens het rooster en de onderplaat op en verwijder ze uit de haard (**afb. 26 D**).
3. Volg dezelfde procedure bij de installatie, maar dan in omgekeerde volgorde.
4. Let op dat bij het terugplaatsen van het rooster en de onderplaat de stang waarmee het schudrooster kan worden bewogen, op de juiste wijze in de sleuf aan de rechterkant van het vuurooster valt. (Zie **afb. 24 A**).

4.3 Het glas aan de zijkant, binnen/buiten, vervangen (afb. 23, 26, 27 en 28)

1. Til de keerplaat aan de voorkant op en kantel deze uit de haard. Verwijder de zijbranderplaten (**afb. 26 F**) en de achterbranderplaat (**afb. 26 E**).
2. De gietijzeren keerklep, die zich boven de keerplaat bevindt, rust met de stang op de ribben aan de schoorsteenuitgang aan de achterkant (**afb. 23 A**). Til de keerklep iets omhoog, trek deze naar voren en kantel hem eruit.
3. Verwijder het vuurooster, de bodemplaat en de aslade (**afb. 26 D**).
4. Draai de bovenste onderstes Schroeven los (**afb. 27 A en 28 A**) en til de glashouder met het glas voorzichtig door de deur naar buiten. **NB** De glashouder houdt ook de buitenste ruit op zijn plaats.
5. Verwijder het glas en vervang zonodig de pakkingen. Vervang zonodig de buitenste ruit.
6. Volg bij de montage dezelfde procedure, maar in omgekeerde volgorde.

5.0 Optionele accessoires

5.1 Decoratieplaten

Decoratieplaten, riet (2 stuks), zwartgelakt
- *bestelnr. 350988*

Decoratieplaten, riet (2 stuks), grijsgelakt
- *bestelnr. 350989*

Decoratieplaten, voor zijruiten (2 stuks), zwartgelakt
- *bestelnr. 350990*

Decoratieplaten, voor zijruiten (2 stuks), grijsgelakt
- *bestelnr. 350991*

Speksteen, bovensteen van 25 mm, een stuk - cat. nr. 350992.

Speksteen, driedelige bovensteen van 25 mm - cat. nr. 361011, *vervang voor 350992 met stalen schoorsteen.*

5.2 Glazen decoratieset, bovenzijde, zijkanten en voorzijde

(met afzonderlijke instructies voor de montage)

Glazen set voor rookafvoer achterzijde, zwartgelakt,
- *bestelnr. 350993*

Glazen set voor rookafvoer achterzijde, grijsgelakt,
- *bestelnr. 350994*

Glazen set voor rookafvoer bovenzijde, zwartgelakt,
- *bestelnr. 350995*

Glazen set voor rookafvoer bovenzijde, grijsgelakt,
- *bestelnr. 350996*

5.3 Draaiset

Zie de afzonderlijke installatie-instructies.
Draaiset voor Jøtul F 373, - *bestelnr. 350997*

5.4 Houtopslag

Zwartgelakt - *bestelnr. 351160*

Grijsgelakt - *bestelnr. 351161*

Jøtul F 370

Min. avstand til brennbar vegg ved ulike oppstillinger, fig. 1a
 Min. distance to combustible wall by different configurations, fig. 1a

Oppstilling Configuration	Mål / Measure	a	b	c	d	e	f	g	h	i
Basismodell Basic model		440	1125	920	650	480	612	407	701	160
Med dekorplater tett / With side cover plain		340	982	777	550	380	612	407	601	160
Med halvisolert stålskorstein / With half insulated steel chimney		440	1125	920	650	480	552	347	701	100
Med dekorglass sider / With decor glass sides		190	771	566	400	280	558	353	501	*160
CV modeller (produkt med konveksjonskappe og halvisolert stålskorstein) CV models (product with convection kit and half insulated steel chimney)		130	700	495	350	-	-	-	-	-

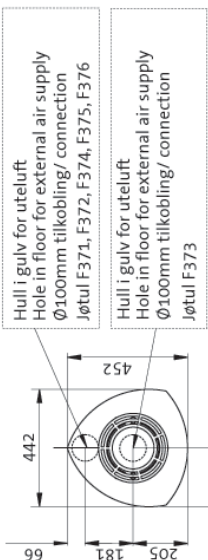
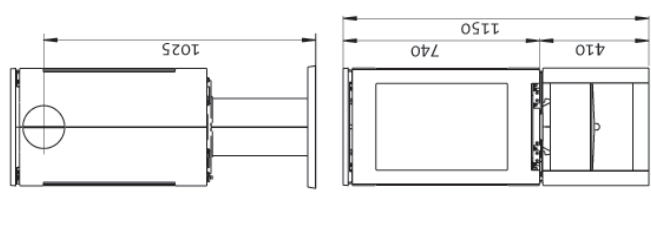
* Dersom stålskorstein benyttes, blir målet 100 mm
 * If a steel chimney is used the measure will be 100 mm

Fig. 1a

Produkt / Product:
Jøtul F 371/ F 372/ F 373/ F 374/ F375/F376

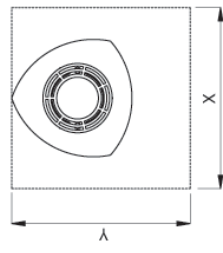
Min. avstand til brennbar vegg: Se tabell ovenfor.
Min. distance to combustible wall: See table above.

Avstand til brennbar vegg med dreibar søyle: Se tabell ovenfor.
Distance to combustible wall with revolvable pedestal: See table above.

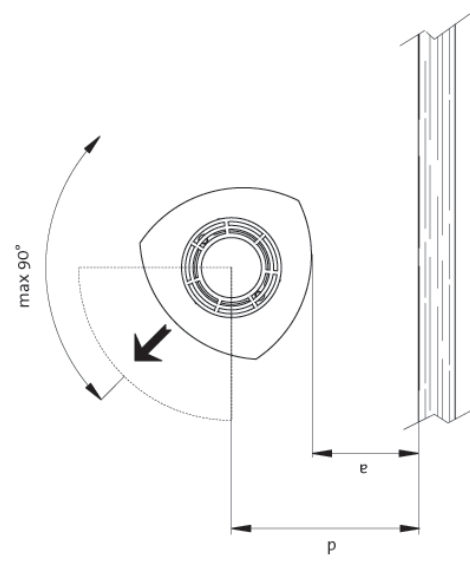
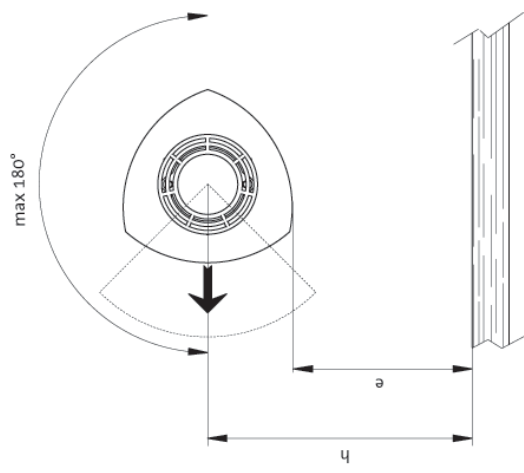
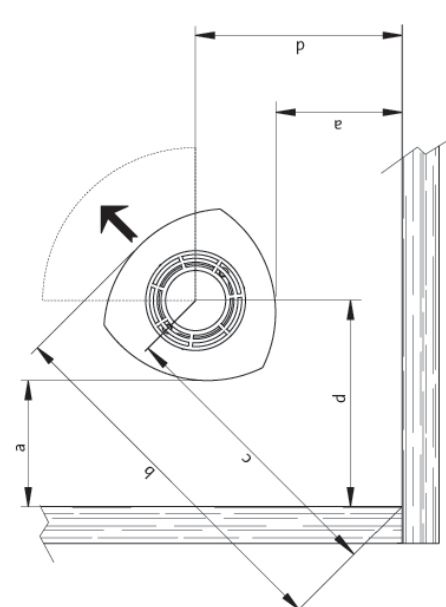


Hull i gulv for uteluft
Hole in floor for external air supply
Ø100mm tilkobling/ connection
Jøtul F371, F372, F374, F375, F376

Hull i gulv for uteluft
Hole in floor for external air supply
Ø100mm tilkobling/ connection
Jøtul F373



Min. mål gulvplate /
measure floorplate
X/Y = I henhold til nasjonale lover og
regler. Se "2.1".
X/Y = Acc. to national standards
and regulations. See "2.1"



Målene gjelder ubehandlede produkter. Etter lakkering eller emaljering kan målene variere noe.
Dimensions refer to untreated products. After painting or enamelling dimensions may have small divergences.

Jøtul F 370

Min. avstand til brennbar vegg beskyttet av brannmur ved ulike oppstillinger, fig. 1b

Min. distance to combustible wall protected by firewall in different configurations, fig. 1b

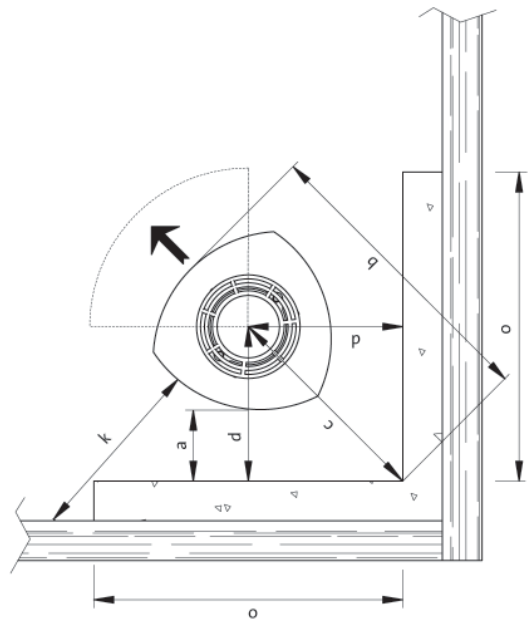
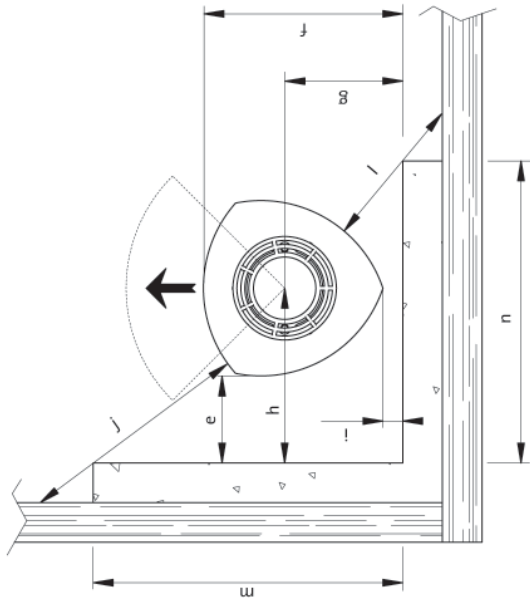
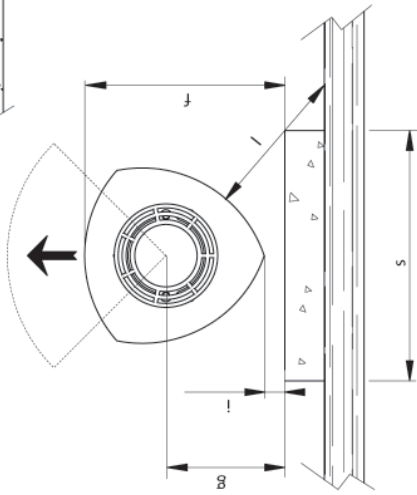
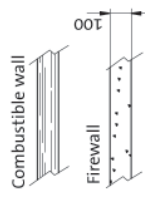
Oppstilling Configuration	Mål / Measure	a	b	c	d	e	f	g	h	i	j	k	l	m	n	o	p	q	r	s	t
Basismodell Basic model		100	643	438	310	200	492	287	421	40	550	480	440	735	799	773	934	999	962	756	1156
Med dekorplater tett / With side cover plain		100	643	438	310	200	492	287	421	40	550	380	340	735	669	659	934	884	841	556	930
Jøtul F372, F 375, F376 med uteluft gjennom vegg F372, F375, F376 with external air through wall		100	643	438	310	200	552	347	421	100	550	-	-	795	-	-	994	-	-	-	-

Fig. 1b

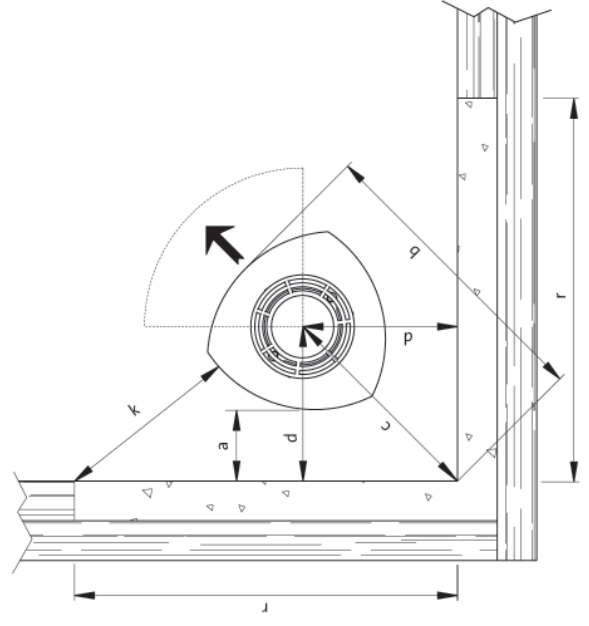
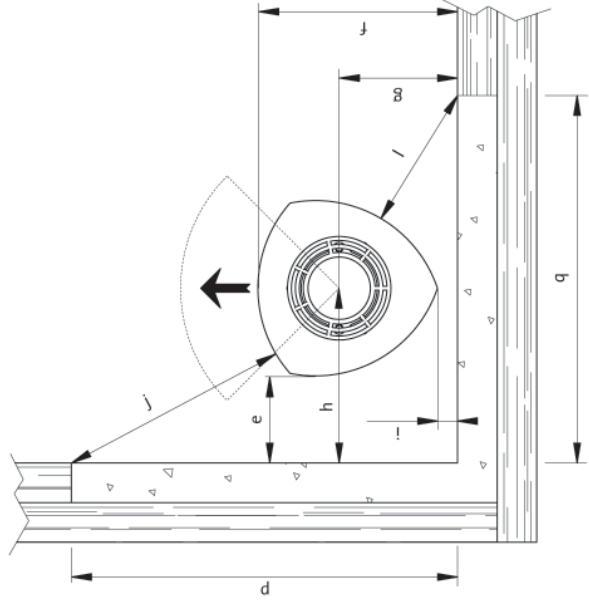
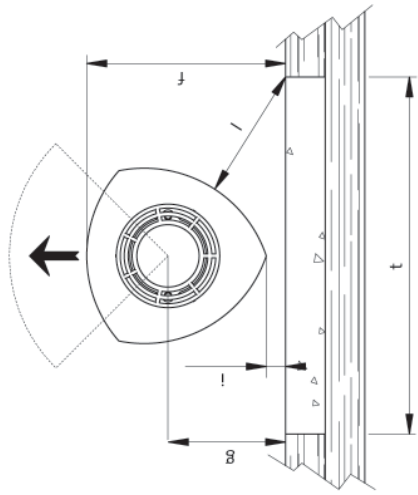
Produkt / Product:

Jøtul F 371/ F 372/ F 373/ F 374/ F375/F376

Utenpåliggende / external



Innfeit / integrated



Målene gjelder ubehandlede produkter. Etter lakkering eller emaljering kan målene variere noe.
Dimensions refer to untreated products. After painting or enamelling, dimensions may have small divergences.

Fig.1 c

Minimum avstand til vegg for Jøtul F372, F 375 og F 376 med utelufttilkobling gjennom vegg.
 Minimum distance to wall for Jøtul F 372, F 375 and F 376 with external air supply through wall.

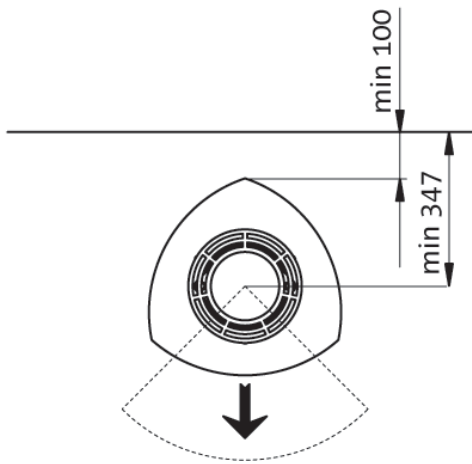
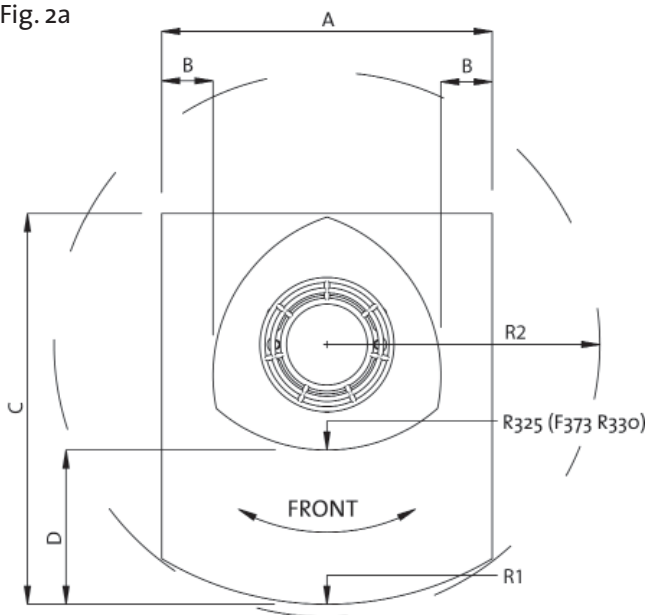


Fig. 2a



Minimum floor protection plate						
	A	B	C	D	R1	R2
Sverige	642	100	760	300	625	530
Suomi / Finland	642	100	860	400	725	620
Deutschland	1042	300	960	500	825	740

Deutschland (DIN 18891)

Fig. 2b

Norge

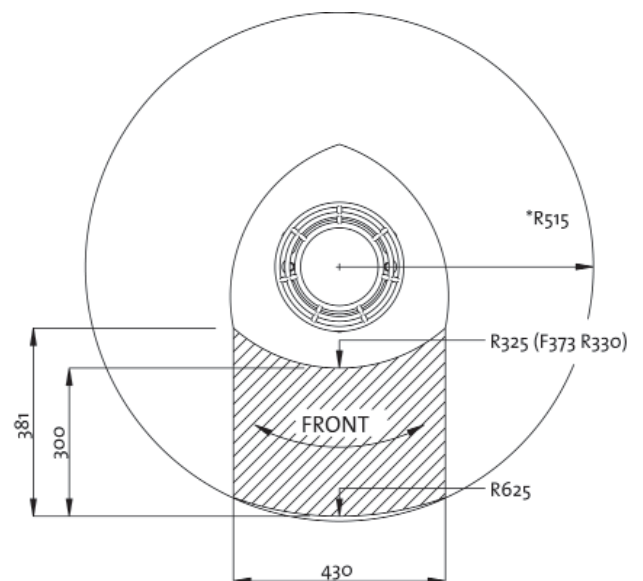


Fig. 3

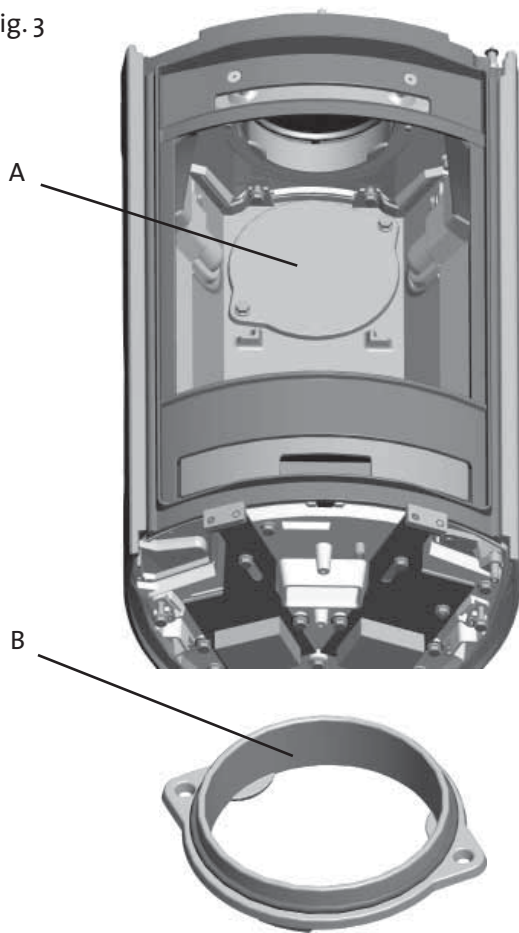


Fig. 4

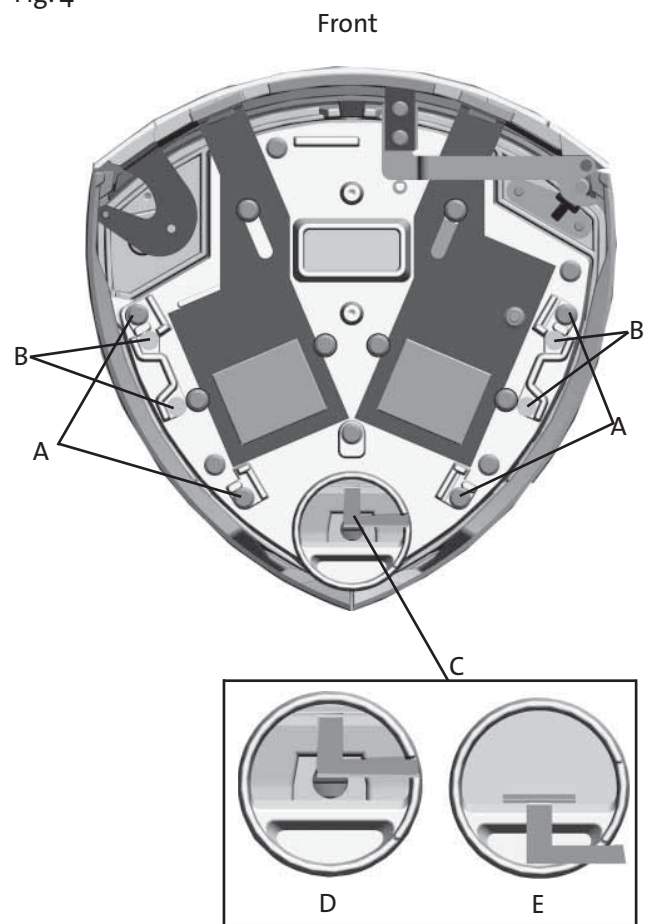


Fig. 5



Fig. 6



Fig. 7

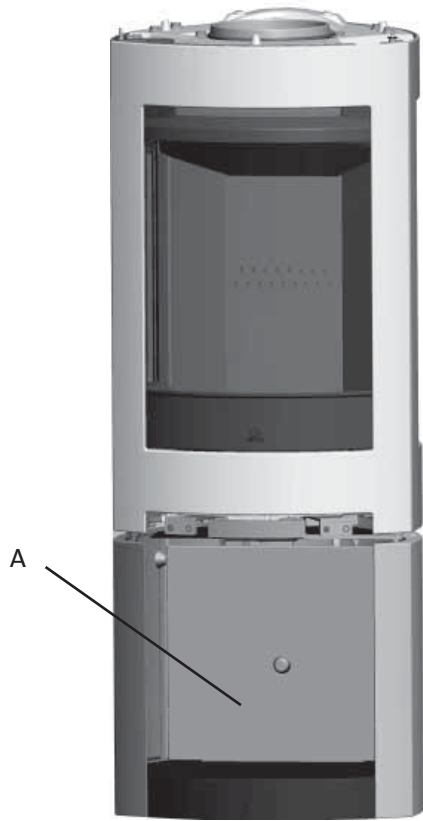


Fig. 8

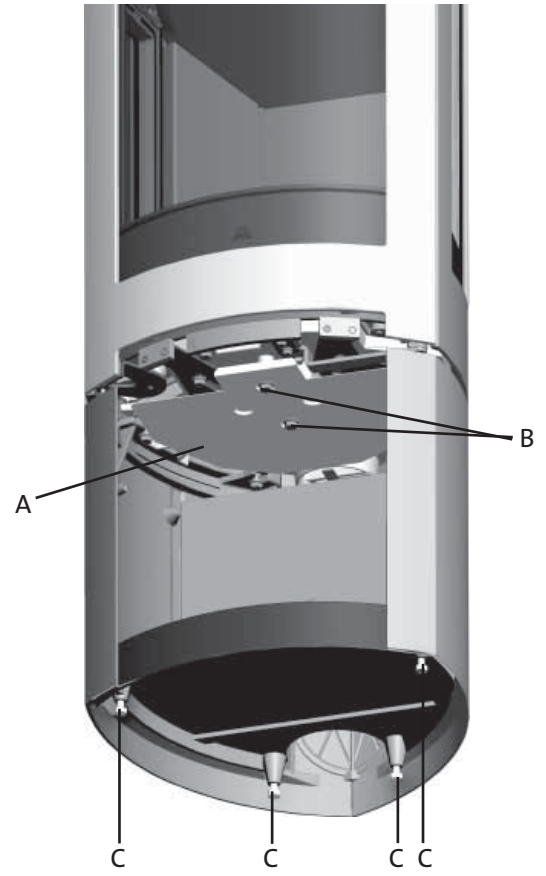


Fig. 9



Fig. 11

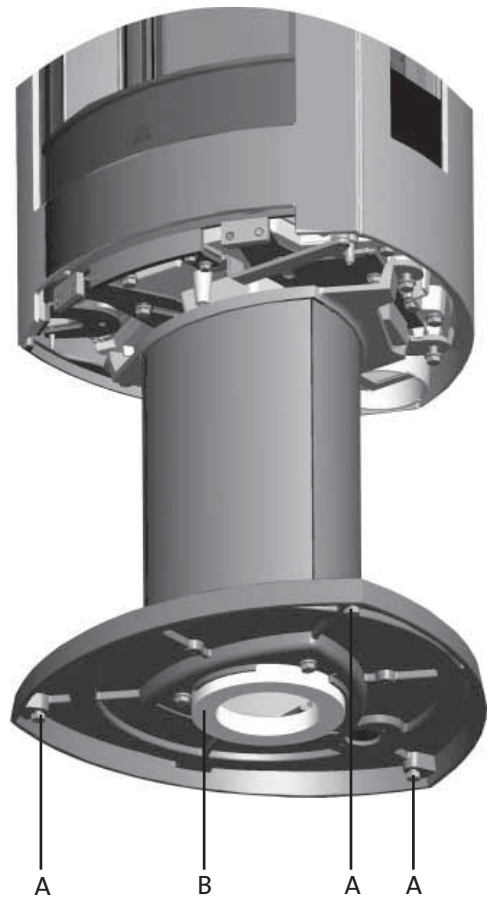


Fig.10

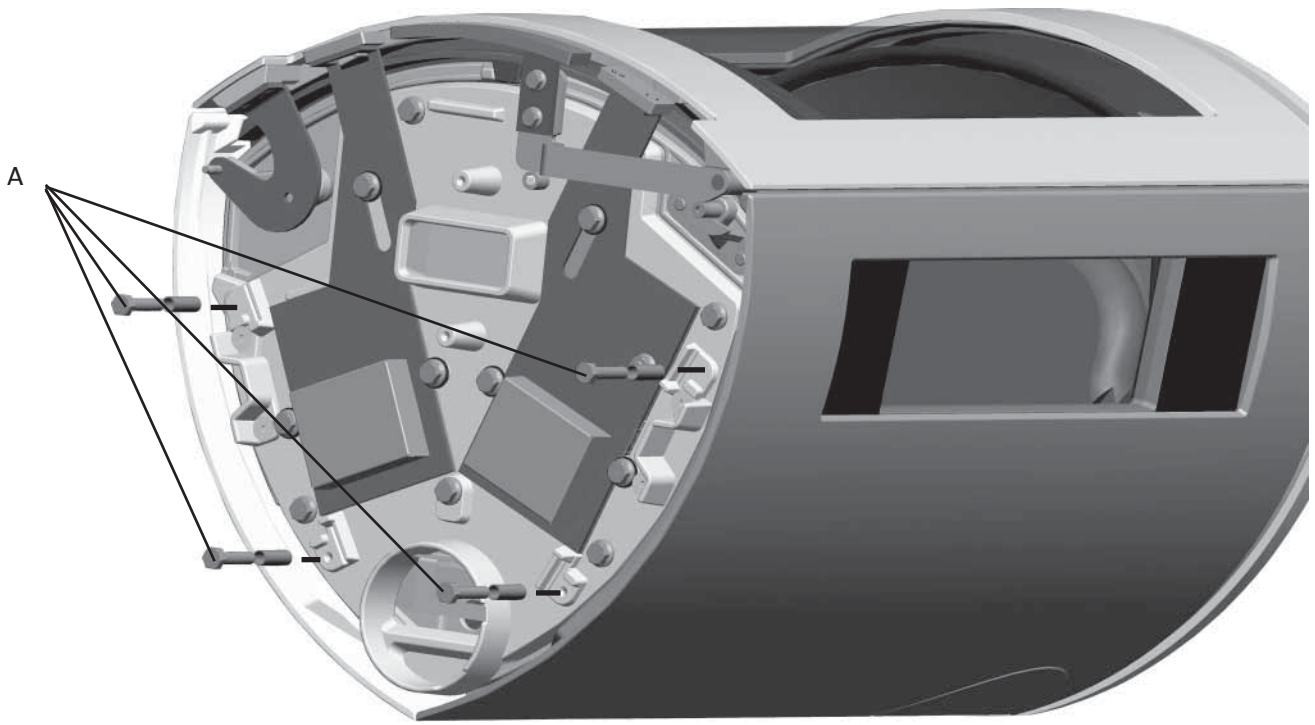


Fig.12

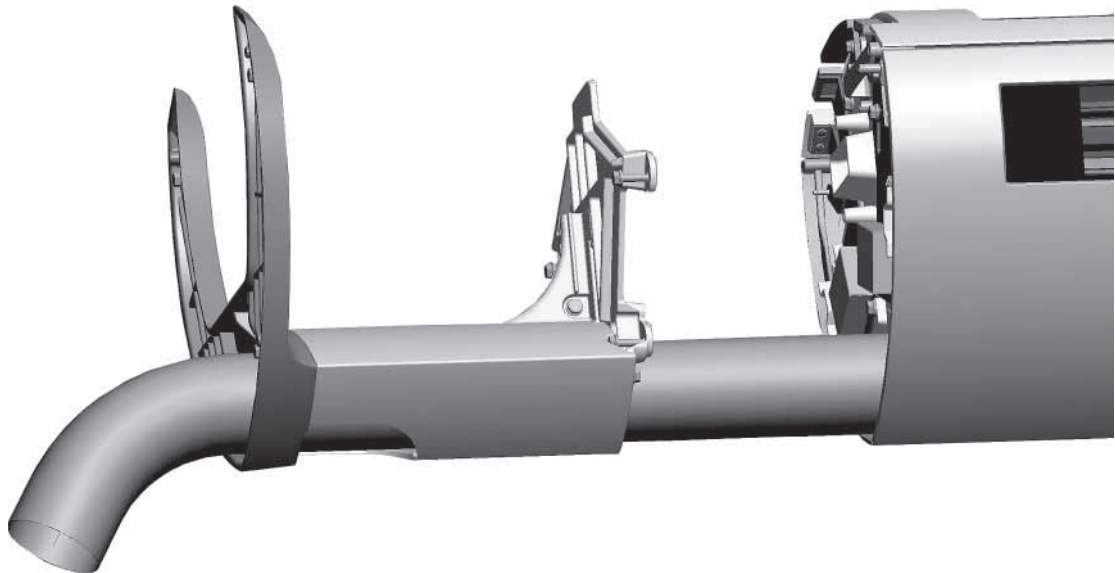


Fig.13

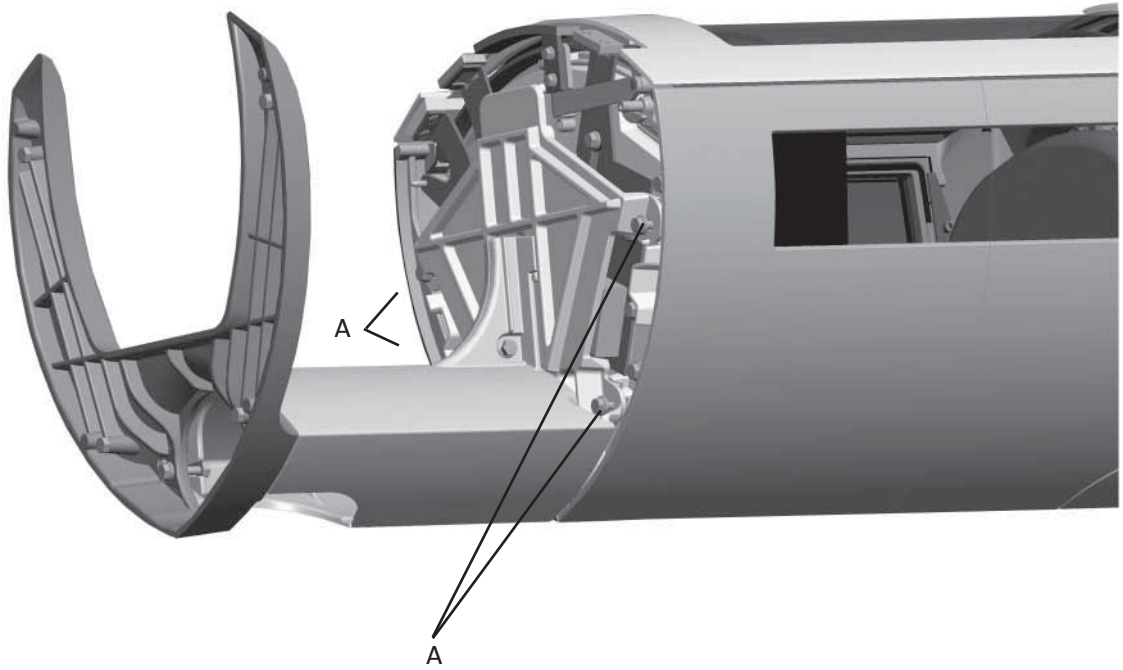


Fig.14

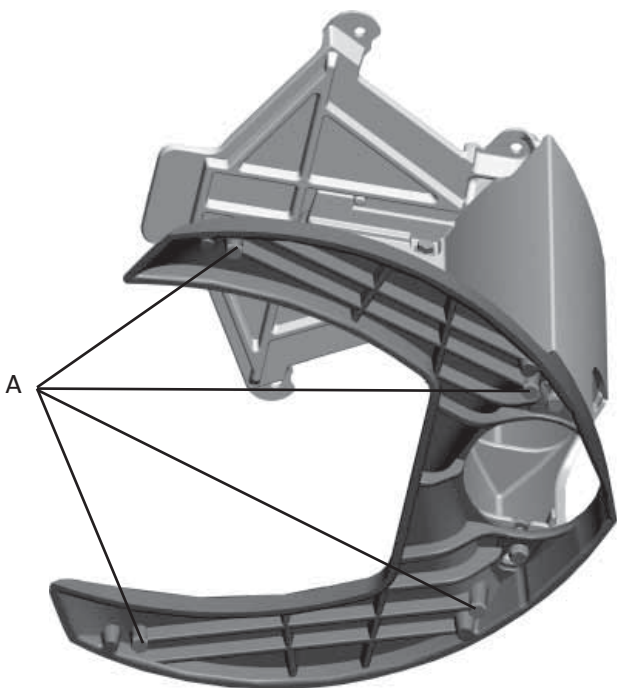


Fig.15

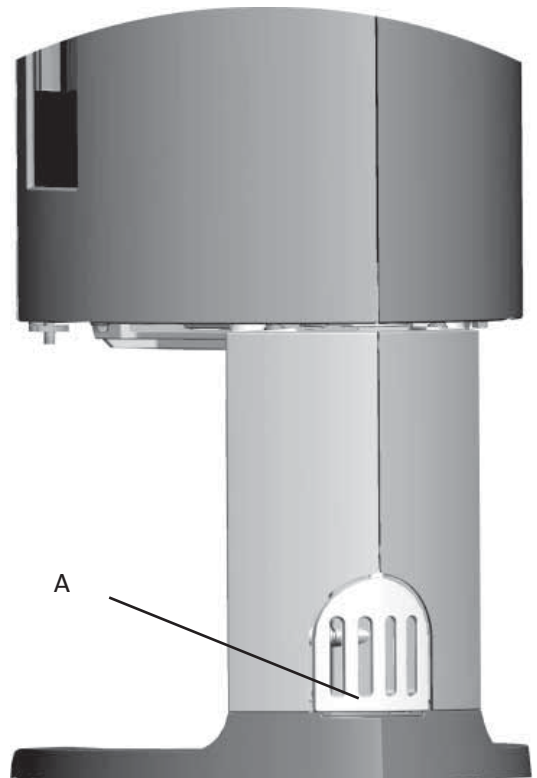


Fig.16

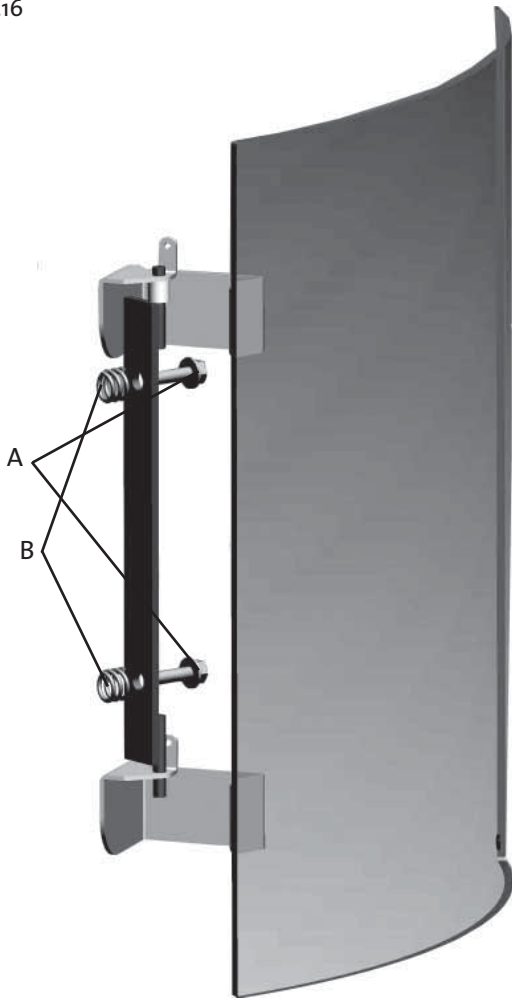


Fig.17

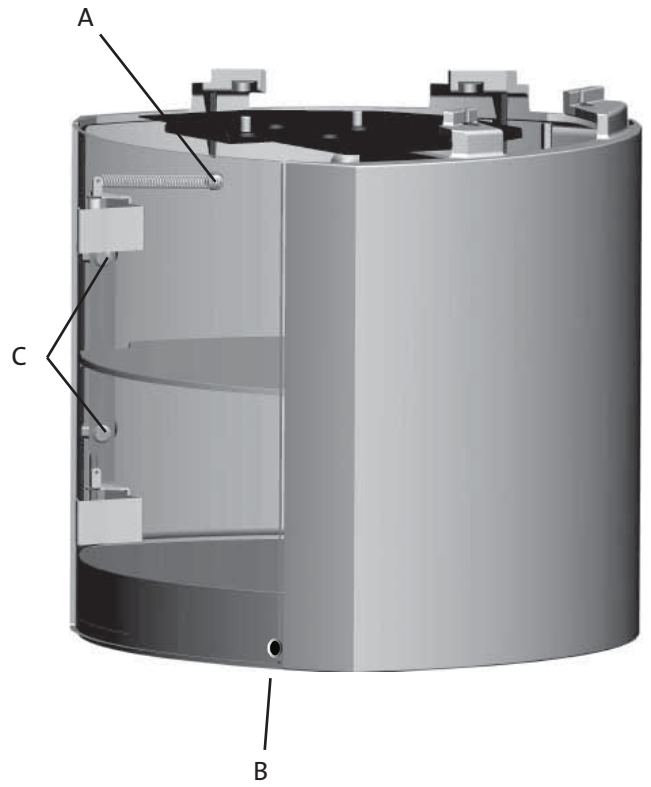


Fig.18

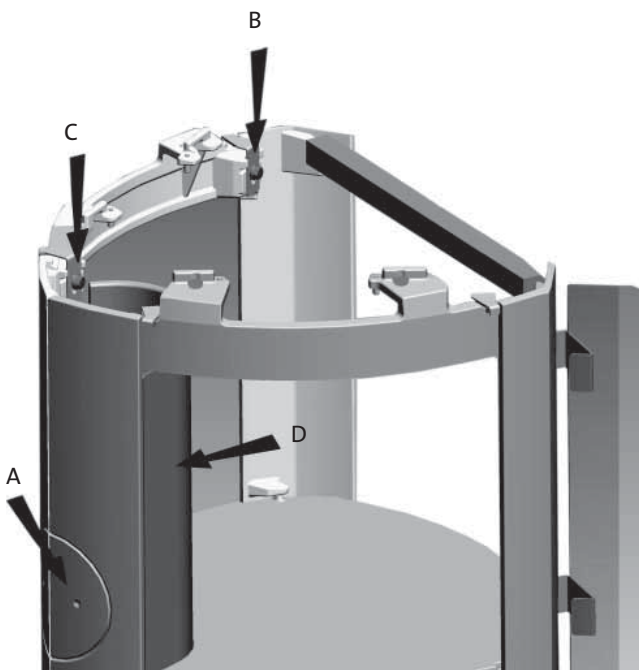


Fig. 19

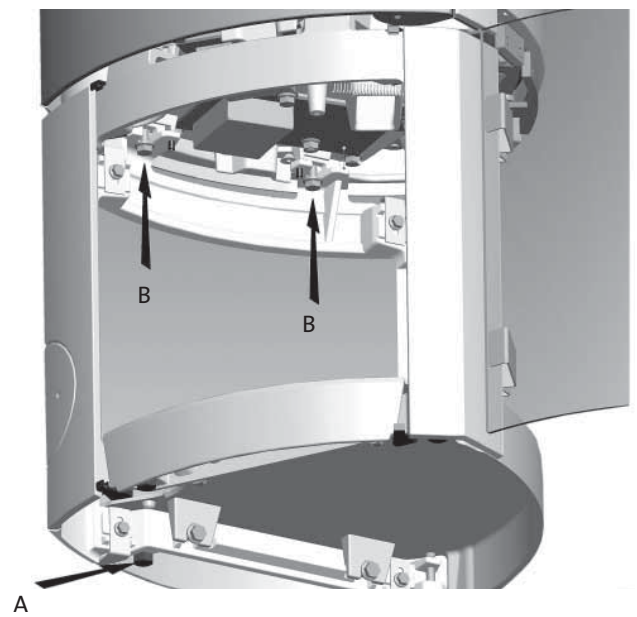


Fig.20

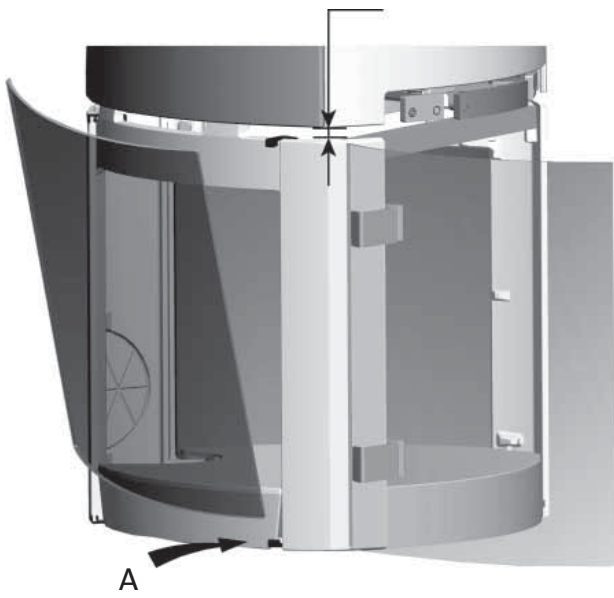


Fig.21

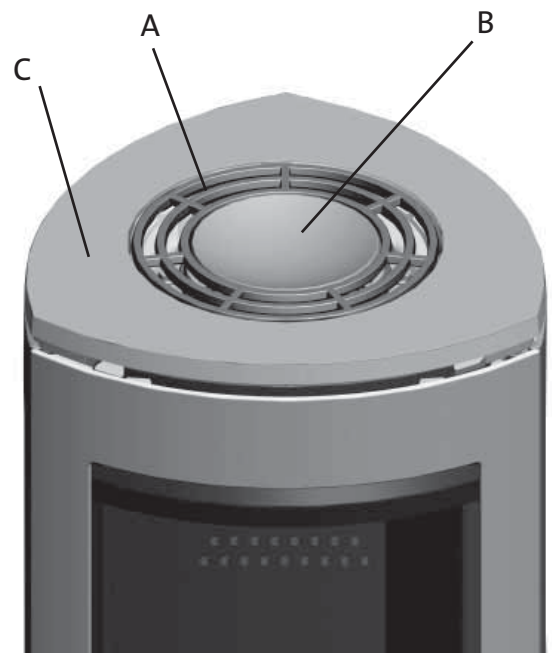


Fig.22

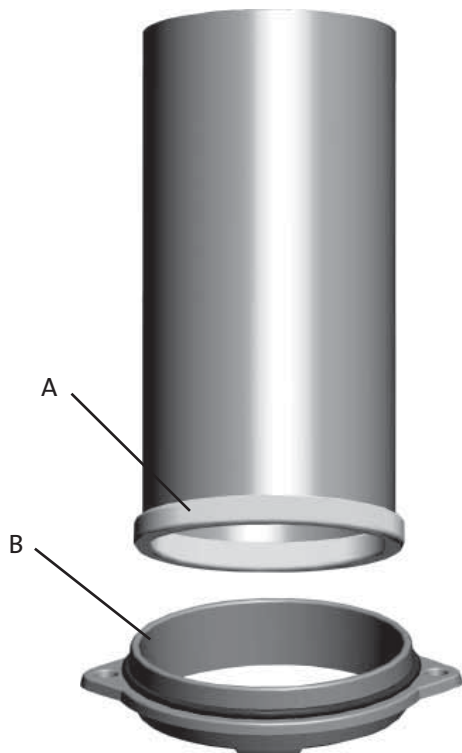


Fig.23



Fig.24

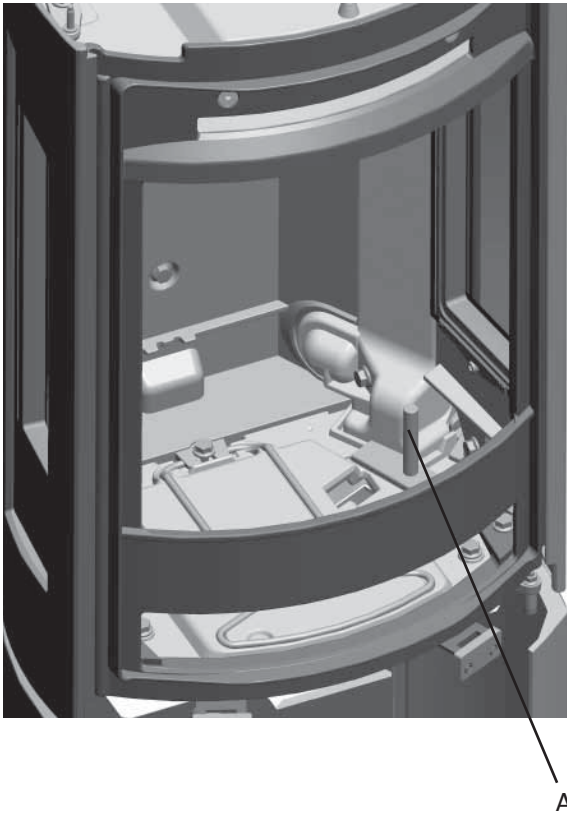


Fig.25

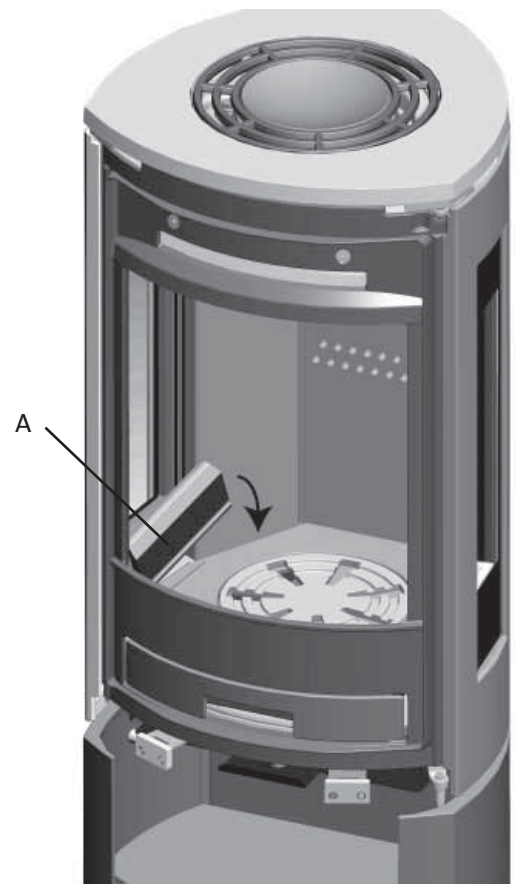


Fig.26

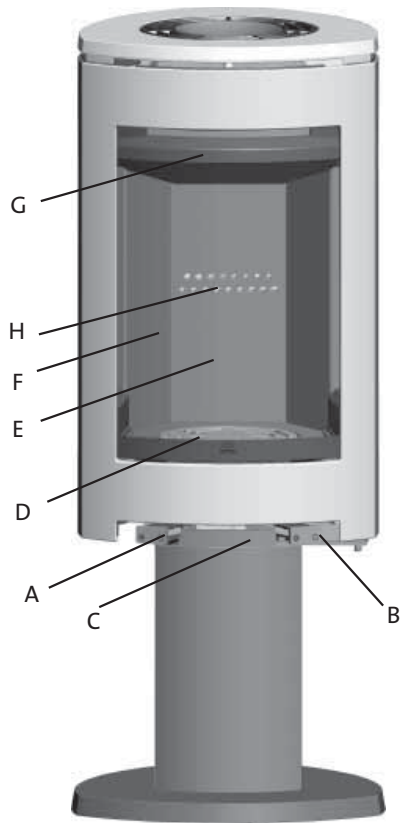


Fig.27

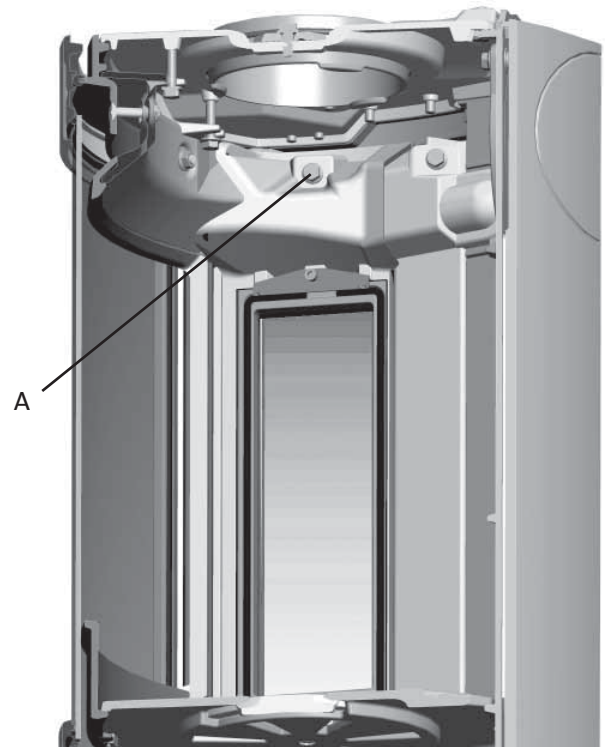
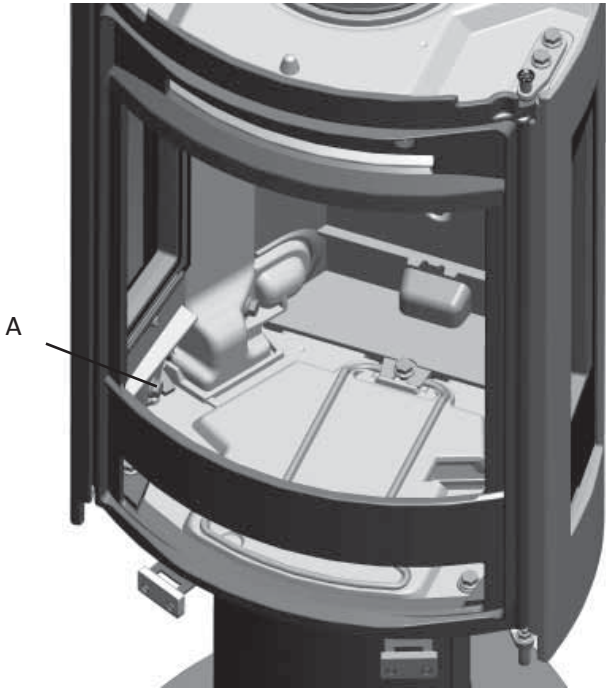


Fig.28



Sluttkontroll av ildsteder

Quality control of stoves and fireplaces

Checked

Utført	Kontrollpunkt	Controlled item
✓	Alle deler er med i produktet (ifølge struktur).	All parts are included.
✓	Alle festemidler er av korrekt type, og er korrekt anvendt.	Correct fastener items have been used and correctly applied.
✓	Overflater er i samsvar med Jøtuls kvalitetsstandarder.	Surfaces comply with Jøtul workmanship standards.
✓	Lukkemekanismer fungerer som de skal, og uten behov for unødige stor kraft.	Door locking mechanisms function correctly; excessive force is not needed.
✓	Produktet/serien møter kravet for lekkasjetest.	The product/lot complies with the leakage test requirement.
✓	Lakkerte/emaljerte overflater møter kravene i Jøtuls kvalitetsstandarder.	Paint/enamel surface finish complies with Jøtul workmanship standards.
✓	Produktet er fritt for utvendig kitt- eller limklin.	Surfaces are not contaminated by external stove cement or glue.
✓	Produktet har ingen sprekker i glass, støpejern eller andre deler.	There are no cracks in glass, cast iron or other parts.
✓	Pakninger er riktig lagt, og skjemmer ikke produktet ved stygge ender eller ved at pakningen er unødig synlig.	Gaskets are correctly applied and do not degrade product appearance (i.e. loose ends or excessive visible exposure).
✓	Dørpakninger er godt limt.	Door gaskets are firmly glued/fixed to the door.
✓	Dørpakninger har tilfredsstillende pakningstrykk.	Door gaskets provide satisfactory sealing.
✓	Sjekk at det ikke "lyser gjennom" i dørpakning eller andre sammenføyninger.	Check for "light through" at door seals and other relevant locations.
✓	Trekkhender osv fungerer normalt.	The function of air valve handle etc is normal.

Jøtul bekrefter herved at dette produktet er kontrollert og funnet å være i samsvar med våre kvalitetsnormer.	Jøtul hereby confirm that this product has been QC inspected and found to comply with our quality standards.
Lot. No. / Serie nr. - Checked by / kontrollert av	

Cat.no. 221830
Draw.no. 4-4601-P11
Jøtul AS, March 2010

Jøtul arbeider kontinuerlig for om mulig å forbedre sine produkter, og vi forbeholder oss retten til å endre spesifikasjoner, farger og utstyr uten nærmere kunngjøring.

Jøtul pursue a policy of constant product development. Products supplied may therefore differ in specification, colour and type of accessories from those illustrated and described in the brochure.

Jøtul vise sans cesse à améliorer ses produits. C'est pourquoi, il se réserve le droit de modifier les spécifications, couleurs et équipements sans avis préalable.

Kvalitet

Jøtul AS arbeider etter et kvalitetssikringssystem basert på NS-EN ISO 9001 for utvikling, produksjon og salg av ildsteder. Vår kvalitetspolitikk skal gi kundene den trygghet og kvalitetsopplevelse som Jøtul har stått for siden bedriftens historie startet i 1853.

Quality

Jøtul AS has a quality system that conforms to NS-EN ISO 9001 for product development, manufacturing, and distribution of stoves and fireplaces. This policy gives our customers quality and safety piece of mind as a result of Jøtul's vast experience dating back to when the company first started in 1853.

Qualité

Le système de contrôle de la qualité de Jøtul AS est conforme à la norme NS-EN ISO 9001 relative à la conception, à la fabrication et à la distribution de poêles, foyers et inserts. Cette politique nous permet d'offrir à nos clients une qualité et une sécurité reposant sur la vaste expérience accumulée par Jøtul depuis sa création en 1853.



Jøtul AS,
P.o. box 1411
N-1602 Fredrikstad,
Norway