

Bjelkeklammer TCS

Bruksområde

Bjelkeklammer TCS er et "heavy duty" montasjeelement, som i kombinasjon med settskruer (M8 opp til M16) benyttes ved montasje av rør, kanaler og annet utstyr:

- ♦ Til stålbjelker (T-, I-, H- og U-profiler).
- ♦ Sammen med Universalledd UG sikrer den en loddrett installasjon fra skråstilte bjelker. Se s.0 .
- ♦ Bjelkeklammer TCS Type 1 kan pga profilen i foten skyves inn i montasjeskiner i System 41.

Beskrivelse

Leveres formontert med spennskruer og låsemutter.

Materiale

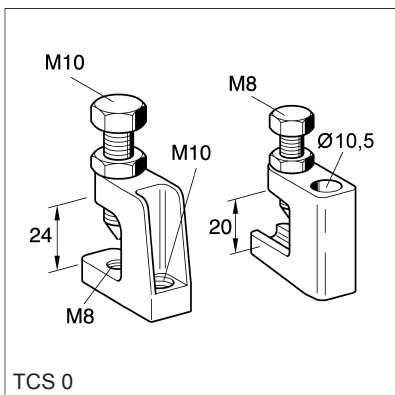
Selve bjelkeklammeret er produsert av støpejern, og spennskruen av stål kvalitet 8.8, elektrofor-sinket.

Godkjennelse

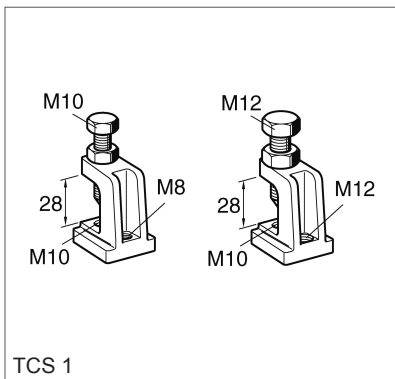
Bjelkeklammer TCS er godkjent og akseptert av VdS¹⁾ og FM²⁾ for bruk i stasjonære brannsluknings systemer. Bjelkeklammer TCS 0LC godkjenning nr: G4950065 og G4950066 (montert med M 10 opp til maks høyde h(maks) = 150 mm, og kun opp til nominell diameter på DN 50); for andre typer og applikasjonsområder: G4820023E;G4830054;G4800039/...40/...41/...42.

Montering

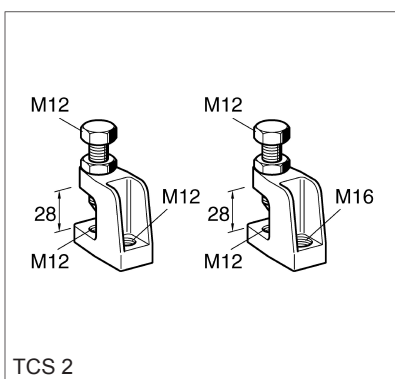
Trekk til spennskruen først for hånd. Trekk deretter til med fastnøkkel el, iht montasjebeskrivelsen for type bjelkeklammer. Den herdede spissen vil penetrere materiale i stålbjelken, og sikrer således en sikker forbindelse. Trekk til låsmutteren til slutt.



TCS 0



TCS 1



TCS 2

Tekniske data

Type:	Arbeidslast:
TCS 0:	3,5 kN
TCS 1:	5,0 kN
TCS 2:	8,5 kN

Opgitt arbeidslast gjelder kun nye bjelkeklammer, og festet til stålbjelker som ikke er deformert.

Type

Type	Gripetykkelse	Vekt	Ant/pk	Varenr
	[mm]	[kg]	[stk]	
TCS 0 LC Ø10,5	18	0,10	50	3448459
TCS 0 M8 / M8	22	0,14	50	178283 *
TCS 0 M8 / M10	22	0,14	50	174206 *
TCS 1 M10 / M8	26	0,21	50	116770 *
TCS 1 M10 / M10 m/skinnespor	26	0,21	50	3448457
TCS 1 M10 / M12 m/skinnespor	26	0,22	50	3448458
TCS 2 M12 / M12	26	0,28	25	3448463
TCS 2 M12 / M16	26	0,27	25	174215 *

* Bestillingsvare

1) Forkortelse for The German Association of Property Insurance Carriers.

2) Forkortelse for Factory Mutual Research.