

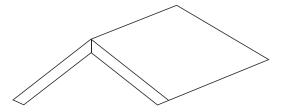
**NORTETT®**

# MONTERINGSRÅD

NORTETT® OVERLAGSBELEGG

• SELVBYGGER

• EASY TOP



TAK

TAK

APRIL 2013

**NORTETT®**

# GENERELL INFORMASJON

---

## FORBEREDELSE OG UNDERLAG

**NORTETT® Selvbygger** kan monteres på takfall ned til 3°, eller benyttes som terrasse-tekking ned til 1,5° fall. Belegget skal legges på et fast og plant underlag. Egnede materialer er rupanel, minst 21 mm tykkelse, eller et platemateriale (for eksempel konstruksjonsfiner) med tilsvarende støtte. Underlaget skal være tørt. Oppfuktet taktro kan skape problemer og ødelegge belegget.

**NORTETT® Easy top** kan monteres på takfall ned til 6°. Belegget skal legges på et fast og plant underlag. Egnede materialer er rupanel, minst 21 mm tykkelse, eller et platemateriale (for eksempel konstruksjonsfiner) med tilsvarende støtte. Underlaget skal være tørt. Oppfuktet taktro kan skape problemer og ødelegge belegget.

## UNDERTAK

Forutsetter at baksiden av taktroa er ventilert. Dette oppnås enten gjennom et kaldloft, eller en luftspalte i et såkalt varmløft. For å ventilere ved mønet kan man benytte NORTETT® Mønelufter.

## HORISONTALT ELLER VERTIKALT

Monteres både horisontalt og vertikalt. Ved brattere tak anbefaler vi vertikal montering for å unngå «heng» i belegget og skjemmende bølger. På værutsatte områder kan det også være fornuftig med vertikal montering. Monter da belegget slik at skjøtene er beskyttet mot den generelle vindretningen på stedet.

## PÅ EKSISTERENDE BELEGG

Hvis belegget monteres på eksisterende tettesjikt/overlagsbelegg, skal sjiktet være jevnt og tørt. Eventuelle blemmer skal skjæres opp, limes med NORTETT® Asfaltlim og stiftes ned med pappstift.

## LAVE TEMPERATURER

Ved utendørstemperaturer lavere enn +10° bør rullene oppbevares i romtemperatur i ett døgn før arbeidet påbegynnes, deretter tas materialet frem etter hvert. Dette medfører at materialet blir lettere å arbeide med samt at klebeeffekten i skjøtene fungerer raskere, og vil på en enklere måte gi et værbestandig og tett tak. Ved utendørstemperaturer lavere enn +5° bør klebefeltene varmes for å få tilstrekkelig tetthet.

# MONTERING PÅ TERRASSE (Gjelder kun NORTETT® Selvbygger)

## 1. MOT VEGG

Rull ut belegget i fallets retning. Beregn endeomlegg på 15 cm. Hvis fallet er under 3 grader økes endeomlegget til 20 cm. Det samme er tilfelle ved montering ved lave temperaturer. Beregn også 15 cm til oppkanter.



Klebekanten med selvkleber på oversiden er beregnet å danne skjøt mot neste bane.

## 2. MONTERING

Rett inn første bane, dra av folien på oversiden og feste med pappspiker (c/c ca 20 cm) eller med skrue og plugg i betong. Neste bane rulles ut, rettes inn (husk oppkanter) og festes med pappspiker på samme måte som første bane. Nå skal limfeltene aktiveres med varme.

## 3. KLEBESKJØTER

Bruk varmluftpistol for å lune klebefeltene sammen. Ta av beskyttelsesfolien etter hvert som du varmer klebefeltet. Når hele lengden er limt sammen, tråkkes skjøten godt til. Hensikten er å oppnå umiddelbar og sikker klebing.

## 4. ENDESKJØTER

På endeskjøter brukes tre striper Nortett® Asfaltlim for å sikre skjøten. På tilstøtende vegger føres belegget opp bak panel, minimum 15 cm. Belegget føres også oppunder dørterskler og forsegles med NORTETT® Asfaltlim.



## 5. SLUK

Vær nøye ved legging mot sluk. Belegget føres ned i sluket, og limes mot sluket med NORTETT® Asfaltlim. Sett fast med slukets klemring (klemring skal alltid benyttes).



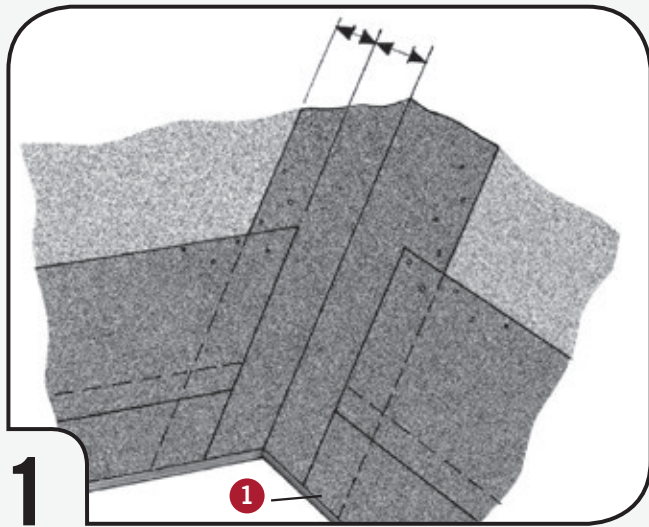
## 6. AVSLUTNING MOT BESLAG

Avslutt mot forkant med ett beslag. Lim belegget fast mot beslaget med 3 striper NORTETT® Asfaltlim. Skråskjær belegget ned mot beslaget for å få en pen avslutning.

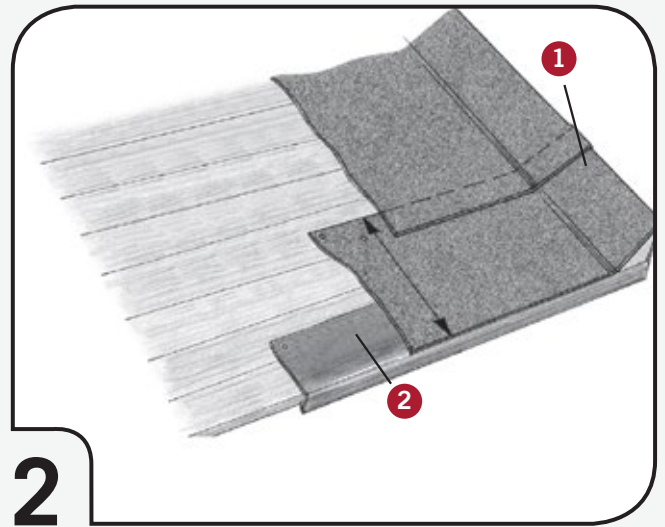
## ETTERKONTROLL

1. Sjekk alle skjøter. Kontroller at full klebing er oppnådd. Hvis ikke må skjøtene varmes forsiktig opp med en varmluftpistol og presses sammen.
2. Kontroller alle utsatte detaljer (hjørner, under dørkarmer, sluk etc.).

# MONTERING PÅ TAK



1) Kantene limes med Nortett Asfaltlim

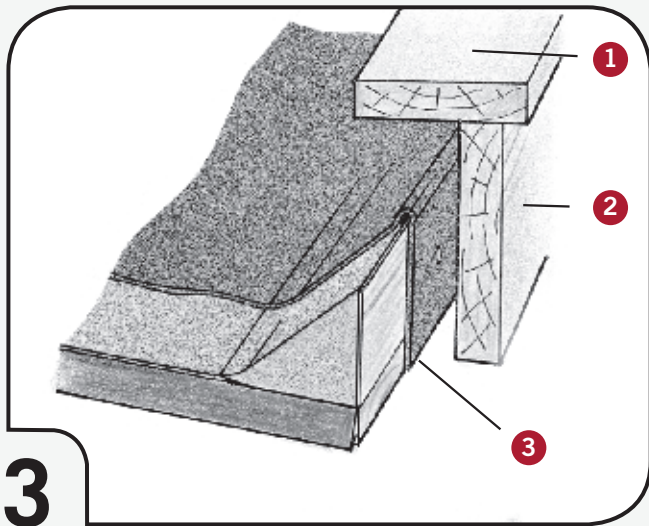


1) Brett belegget over trekantlisten  
2) Takbelegget legges parallelt med takfoten slik at lim kanten på pappens underside kommer oppå beslaget.

## BEGYNN MED KILRENNEN

Tekk først eventuelle kilrenner med underlagsbelegg. Spikre fast kantene med 200 mm mellomrom. Deretter monteres en bane av belegget i kilrennens retning.

Stiftes fast med avstand c/c 100 mm, og limes i den nederste delen til takfotbeslaget med NORTETT® Asfaltlim.



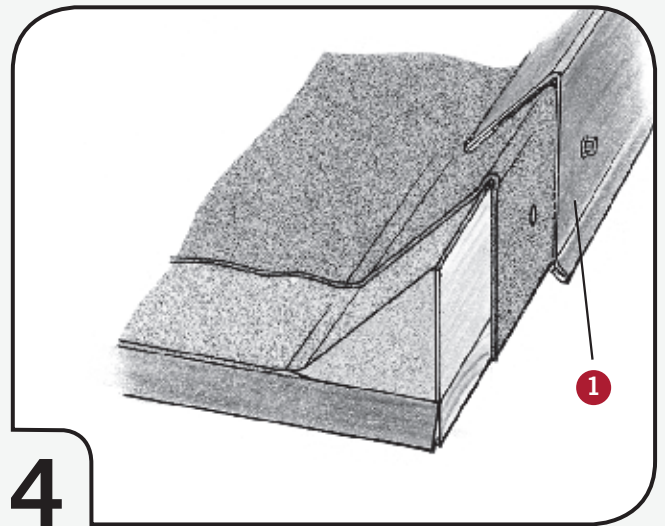
1) Vannbord  
2) Vindski  
3) Brett belegget over trekantlisten

## ANDRE BANE

Legg neste bane slik at den overlapper den første med 120 mm (Selvbygger) / 100 mm (Easy Top). Spikre deretter i overkant som tidligere. Fortsett på samme måte til hele taket er tekket. Må du skjøte på tvers, skal skjøtene utføres med 150 mm overlapp, og limes med 3 striper NORTETT® Asfaltlim. Trakk skjøtene godt til.

## FØRSTE BANE - TAKFOT

Takfotbeslaget spikres fast på den gamle takpappen eller direkte på underlaget. Beslaget spikres i sikksakklinje med ca. 100 mm mellomrom. Takfotbeslagene bør overlappe hverandre med 30-50 mm og spikerne skal gå gjennom begge platene i overlappen.

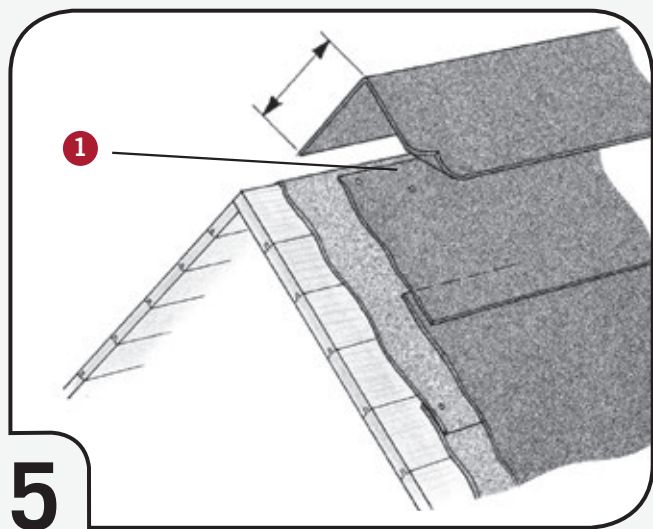


1) Beslag

## GAVL

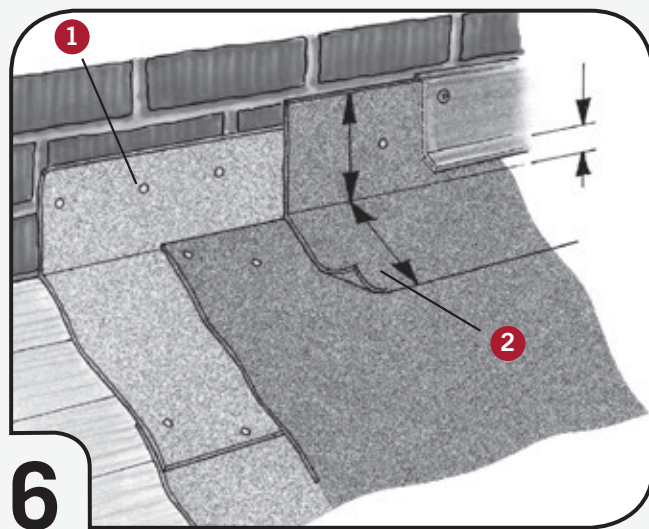
Ved gavl mot vindski trekkes belegget over og rundt trekantlisten ned til taktroas underkant og spikres fast med 60 mm spikeravstand. Dekk deretter kanten med en vindski og et vannbord.

Alternativt kan du sette på et gavlbeslag av blikk.



**5**

1) All spikring skal være skjult. Bruk Nortett Asfaltlim for å feste belegget.



**6**

1) Spikre c/c 150 mm  
2) Limes med Nortett Asfaltlim.

## MØNET

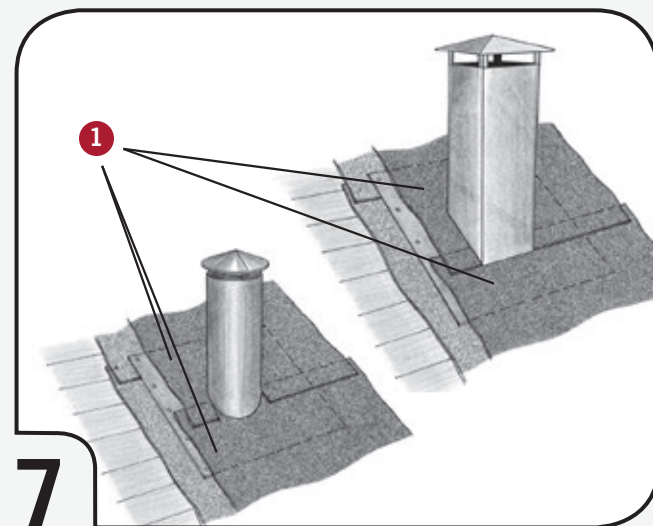
Ved mønet avslutter den øverste banen ved mønsåsen. Spikre i sikksakk som tidligere. Skjær til en 300 mm bred remse og kaldlim den slik at like mye dekker på begge sider av mønsåsen. Ikke bruk spiker.

Påse at samtlige underliggende spikerhoder dekkes av remsen.

## MOT VEGG

Monter belegget kant i kant med veggen og spikre fast. Deretter legges en remse 200 mm opp på veggen og 150 mm ut på taket. Lim hele remsen med 3 striper NORTETT® Asfaltlim mot vegg og tak.

Avslutningsvis dekkes kanten med et beslag.



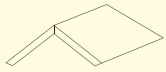
**7**

1) Limes med Nortett Asfaltlim.

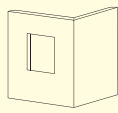
## RUNDT HETTER OG RØR

Hvis det er brukt underlagsbelegg, spikre først fast blikk-kraven oppå underlagsbelegget. Legg belegget opp over flensen. Skjær ut for hetten eller røret og lim mot flensen.

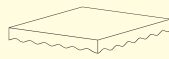
Fortsett deretter leggingen som tidligere.



TAK



VEGG



GRUNN

---

**Nordic Waterproofing AS** leverer komplette løsninger for tettesjikt til tak, vegg og grunn.

