



NRF nr. 340 17 03



NRF nr. 340 17 05



NRF nr. 340 17 06

Forhøyning 13, 25 og 37 mm

i plast for Joti gulvsluk type K, KS og ATP, hvor membran/belegg over påstøp benyttes

NBI sertifisert iht. produktstandard NKB 17
Produktsertifikat nr. 0895

EGENSKAPER

Gir en forhøyning på 13, 25 eller 37 mm.
Spesielt egnet med membran over påstøp.

BRUKSOMRÅDE

- Forhøyning for gulvsluk som er montert for lavt eller ved forhøyning av eksisterende gulv. Passer til type K, KS, L og ATP.

MONTERING

- Klemringen i sluket demonteres.
- O-ringen ② strekkes litt før den festes på forhøyningen som deretter plasseres på sluket og festes med medfølgende skruer, 5x40 mm. Pass på at eksisterende O-ring i sluket også er på plass ved montering.

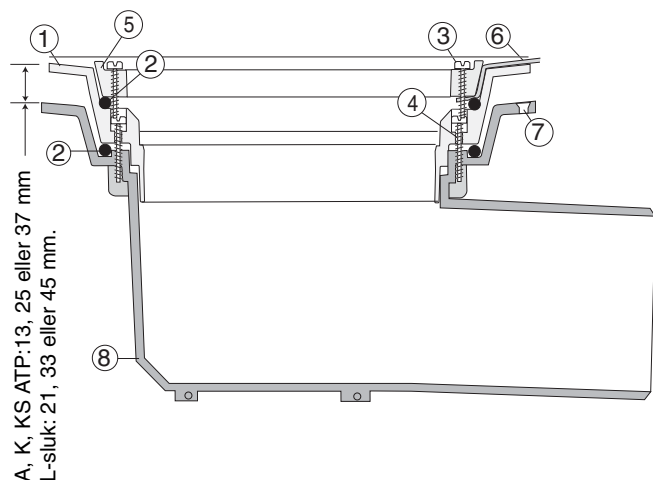
OBS! Skruer strammes vekselvis med likt moment.
Unngå bruk av motorverktøy uten momentjustering.

Se monteringsanvisning på de følgende sider!

SPESIFIKASJONER

Pos	Benevnelse	Ant	NRF nr.	Materiale
1	Forhøyning	1		PP-plast
2	O-ring, Ø 5,7 mm	1		SBR-gummi
3	Skruer, PT 5 x 20 mm*	6		Rustfri A2
4	Skruer, PT 5 x 25 mm*	6		Rustfri A2
5	Klemring	1	340 23 26	
6	Membran/gulvbelegg	1		
7	Skruer for feste av sluk			
8	Gulvsluk			

* **OBS:** Ved forhøyning av KS-sluket (støpejern) må skruene erstattes med eget sett maskinskrue, NRF nr. 340 23 27.



FUNKSJONSTEST/SLUTTKONTROLL

- Ved testing av membranetthet må slukets utløp blokkeres, og vann tilføres 20 mm over rist eller opp til terskel hvis denne er begrensende. Før vannet tappes ut må det visuelt sjekkes om det har forekommet fuktutslag, alt. kan det benyttes et elektronisk instrument som måler fukt.

FLISLEGEREN

- Benytt rustfri ramme 200 x 200 mm med rist Ø163 mm. Risten må plasseres rett over eller sentrisk i forhold til sluket/forhøyningen, slik at vannlås kan demonteres for renhold, staking og spyling.

HMS (HELSE, MILJØ OG SIKKERHET)

Forhøyningen gir ingen helse- og miljørisiko, verken ved montering eller i bruk. Benytt gummihansker ved rengjøring av vannlåsen.

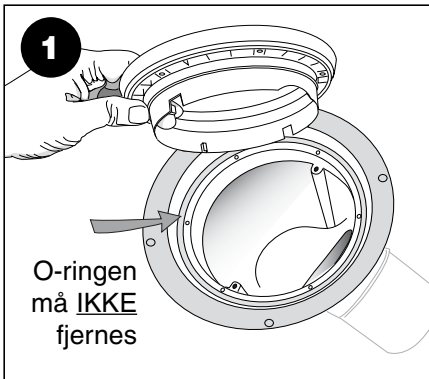
AVFALLSHÅNDTERING OG DESTRUKSJON

Forhøyningen er produsert i PP (Polypropylen). Dette er et plastmateriale som ikke avgir skadelige gasser ved brann, og kan derfor destrueres ved forbrenning.

KVALIFIKASJONSKRAV TIL MONTØR

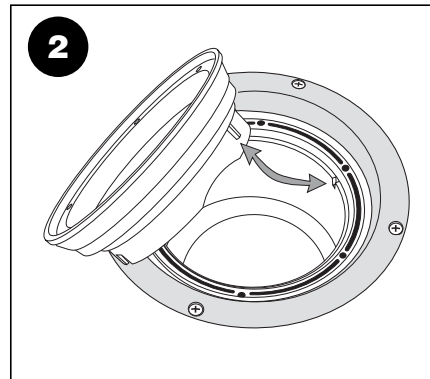
Montering foretas av godkjent rørleggerfirma.

Montering av forhøyning 13, 25 og 37 mm.



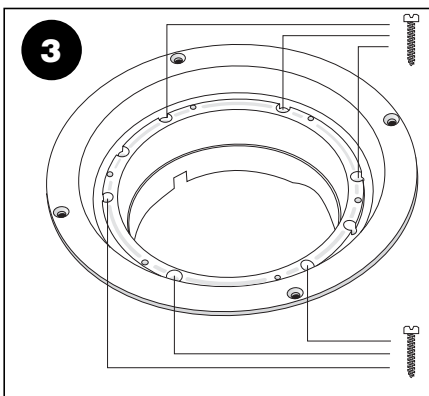
Fjern slukets klemring og vannlås!

O-ringen skal ikke fjernes.

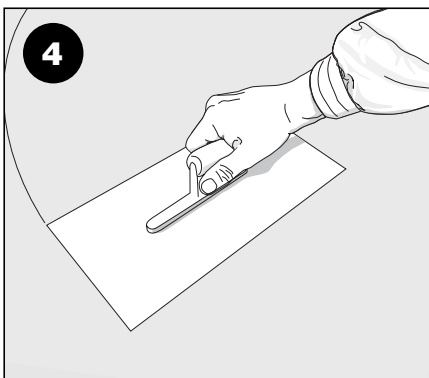


Forhøyingsringene monteres slik at fikseringen passer med slukets innside.

Ved forhøyning av ATP (avløpstrakt), se 2B!

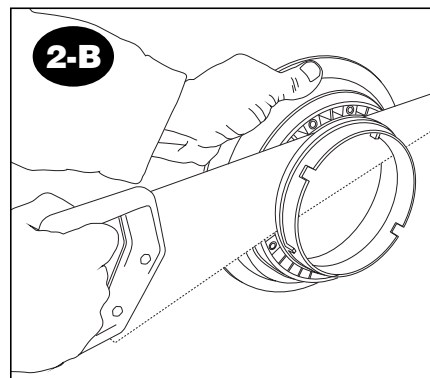


Fastskruing av forhøyningen:
På A-, K-, ATP og KS-sluket brukes de forsenkede hullene. Skru fast med skruene (5x25) fra slukets klemring! På L-sluk, se 3B!



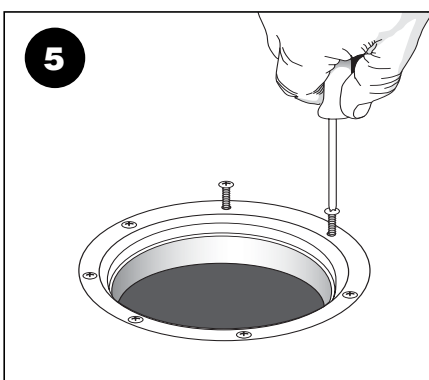
Gulvet støpes

Innfesting av membran/belegg, se baksiden!



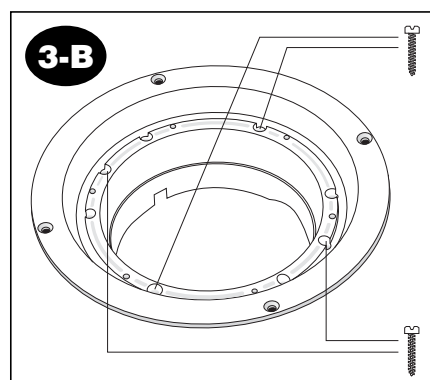
Forhøyning av ATP:

På ATP, må nedre del av ringen kappes rett under setet med skruerullene. Ellers samme monteringsprosedyre.



Klemringen skrues fast. Bruk ikke motorverktøy, da dette kan deformere ringen eller ødelegge gjengefestet.

Bruk skruene (5x20) som følger med forhøyingsringen!

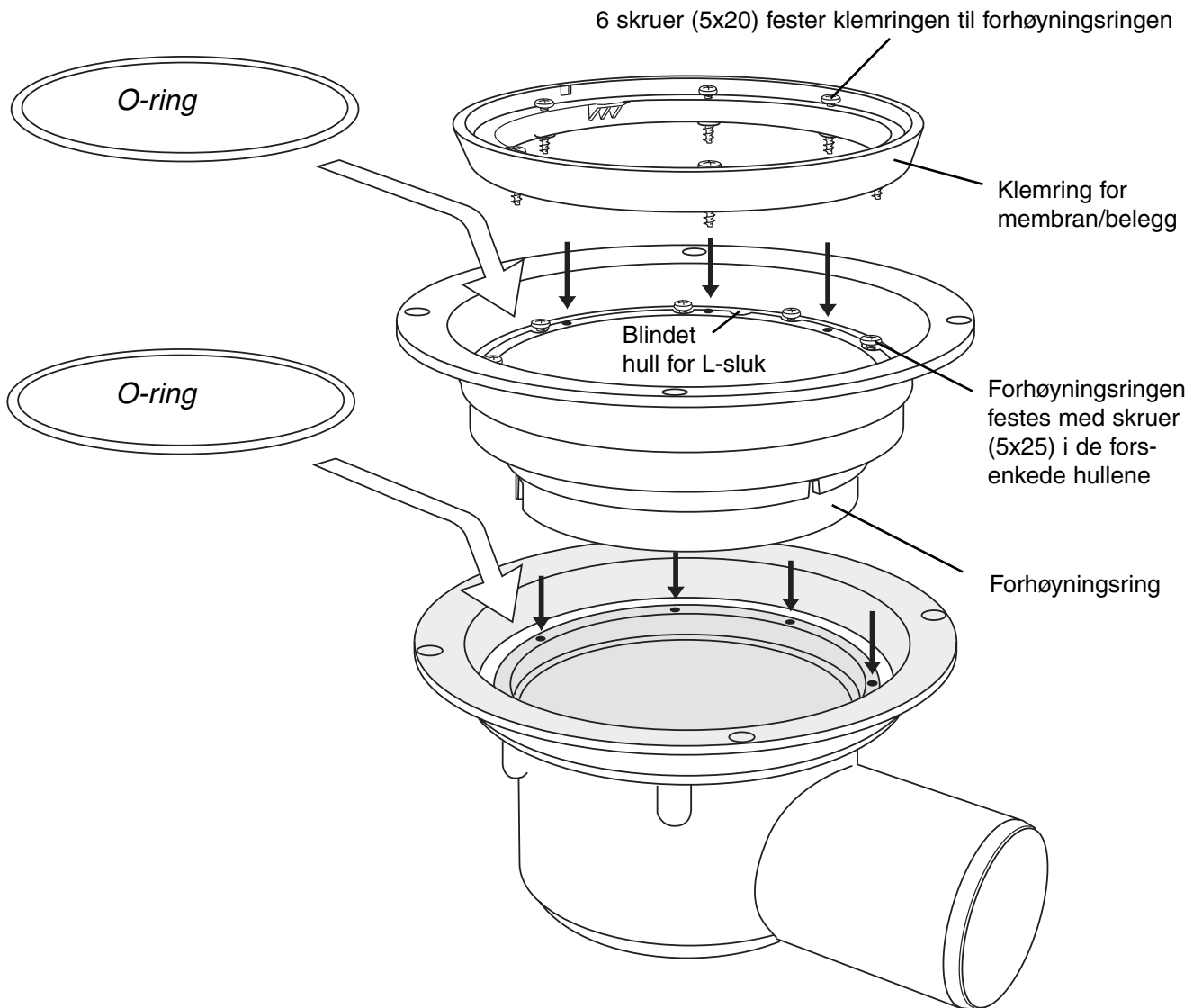


L-SLUK, Fastskruing av forhøyningen (4 skruer):

Bor/stikk ut de to hullene som er blendet, bruk disse og de to som er på tvers. Slik at de 4 skruene danner et rettviskret kryss.

Skrus fast med skruene (5x25) fra slukets klemring!





Sett tilbake vannlåsen



NRF 340 11 03
for banemembran
og gulvbelegg

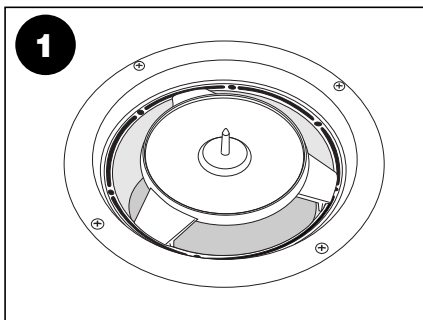


Bruksanvisning

FLENS MED KLEMRING, BRUK AV JOTI KNIVEN

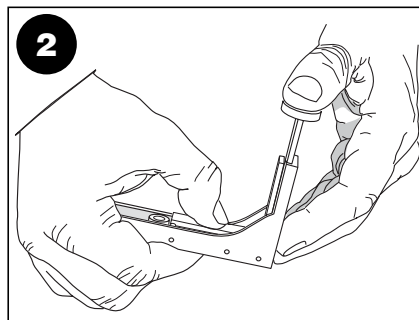
JOTI kniven

JOTI kniven kan brukes på alle sluk av typen A, K, KS og L, med klemring og hvit vannlås produsert fra 2004.

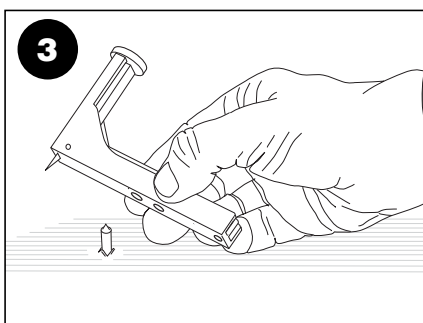


1 Knivsokkelen presses ned i forhøyningsringens toppdel hvor den klikker på plass.

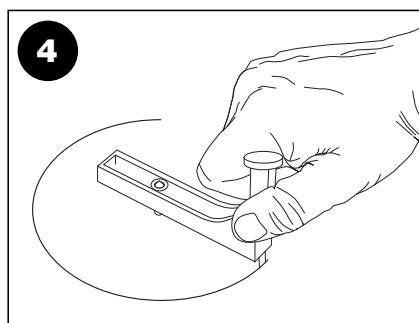
Membranen legges!



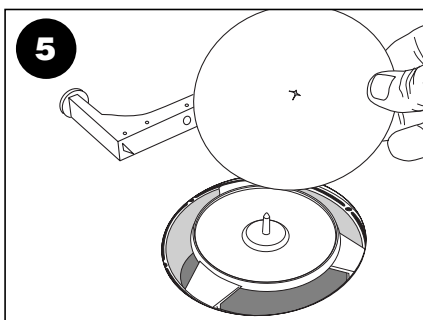
2 Knivbladet kommer fram ved at man trykker lett midt på armen samtidig som toppen presses ned.



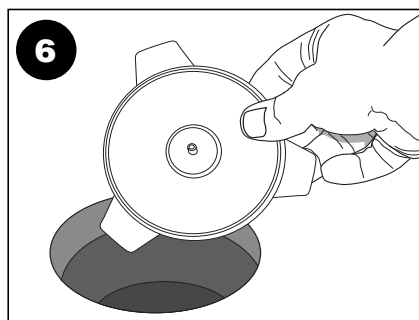
3 Kniven plasseres på piggen som stikker opp gjennom belegget.



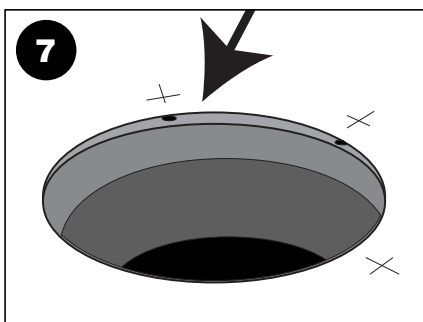
4 Knivakselen dreies og hullet skjæres ut.



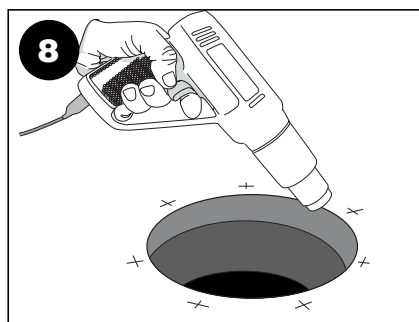
5 Fjern knivakselen og den løse biten av membranen/belegget



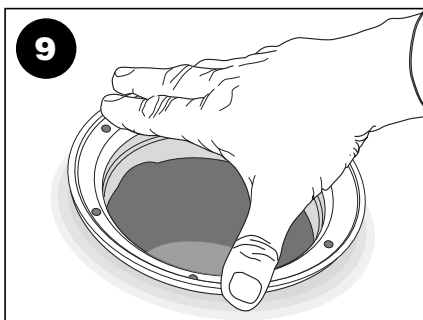
6 Knivsokkelen fjernes/løftes ut av åpningen



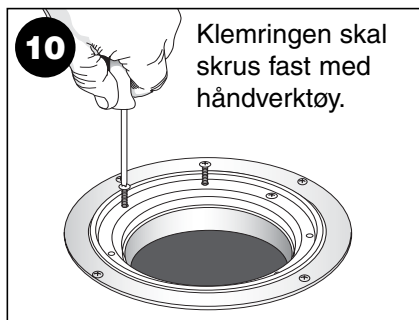
VIKTIG:
Klemringen har ingen fiksering. Vipp opp belegget og lokaliser skruerullene i sluket. Merk overflaten med en kulepenn.



8 Varm opp membranen/belegget før klemringen settes på plass.



9 Press klemringen ned i toppflensen.



10 Klemringen skal skrus fast med håndverktøy.



Motorverktøy kan deformere ringen eller skade skruefestet.