

# Monteringsanvisning for JOTIs faste forhøyninger 13, 25 og 37 mm



## FAST FORHØYNING 13 MM

NRF 340 17 03

Fast forhøyning = 13 mm på K, KS, A-sluk og ATP.  
Fast forhøyning = 21 mm på L-sluk.

## FAST FORHØYNING 25 MM

NRF 340 17 05

Fast forhøyning = 25 mm på K, KS, A-sluk og ATP.  
Fast forhøyning = 33 mm på L-sluk.

## FAST FORHØYNING 37 MM

NRF 340 17 06

Fast forhøyning = 37 mm på K, KS, A-sluk og ATP.  
Fast forhøyning = 45 mm på L-sluk.

### Settene inneholder:

Ant./Betegnelse:	NRF nr:	Materiale:	Farge:	Plassering:
1 klemring	340 11 75	PP plast	hvit	
1 O-ring for Forhøyning	340 11 42	TPE	hvit	Mellom sluk og forhøyning
1 O-ring for klemring	340 11 42	TPE	hvit	Mellom forhøyning og klemring
6 skruer 5x20	340 23 21	Rustfri A2	stål	Erstatter skruene fra slukets klemring
6 skruer 5x20	340 23 21	Rustfri A2	stål	For klemring i forhøyning
1 forhøyning		PP plast	hvit	
1 innsatsring		PP plast	hvit	
1 O-ring for innsatsring		EPDM-gummi	sort	

### Innsatsring for eldre sluk



*Den medfølgende innsatsringen brukes når forhøyningen skal brukes på forrige generasjon sluk (perioden 2004-2009) der vannlåsen henger i klemringen.*

### Identifisering av sluk

Generasjon 1 = Svarte vannlåser

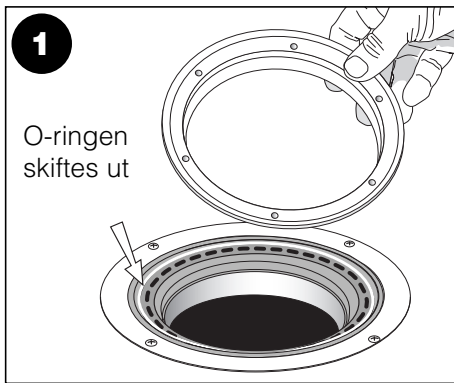
Generasjon 2 = Hvite vannlåser som henger i klemringen.

Generasjon 3 = Hvit sentrisk vannlås (TYR) henger i slukpotten.

# PURUS

# JOTI®

# Montering av fast forhøyning 13, 25 og 37 mm.



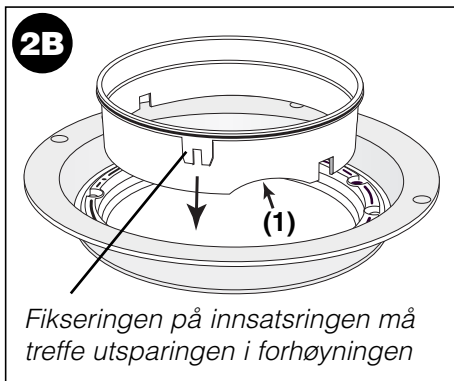
## Fjern slukets klemring!

O-ringen skal skiftes!

Bruk den nye O-ringen fra forhøyningssettet.

Erstatt skruene med de som følger settet (6 stk. 5x20)!

**(2A) Forhøyningen monteres.** →

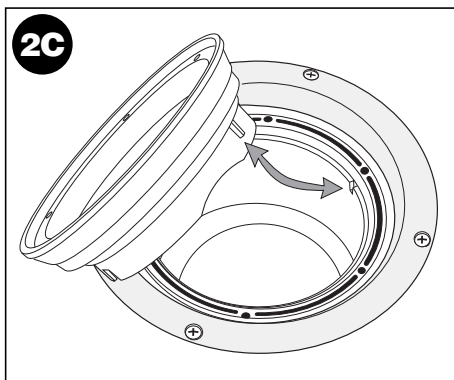


**(2B) På KS- og eldre sluk (før 2009), settes den medfølgende innsatsringen inn.**

Tips til identifisering av sluk, se siste side!

## Viktig!

På eldre A-sluk må utsparingen **(1)** i flensen komme over utløpet i sluket.



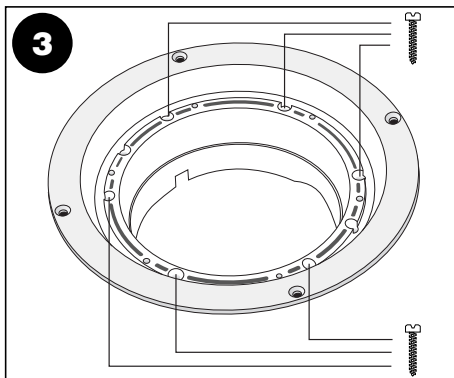
**På KS- og eldre sluk (før 2009)**

Forhøyningen må monteres slik at fikseringen passer med slukets innside da disse har faste skruerull.

A-sluk: 2 uttak i underkant+ (2B)

K-sluk: utvendig tapp

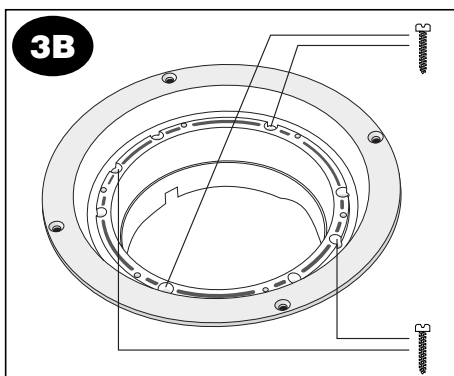
L-sluk: Utvendig spor.



## Fastskruing av forhøyningen

Forhøyningsringen festes med skruer i de forsenkede hullene. Skru fast med de medfølgende skruene!

NB! 5x20.



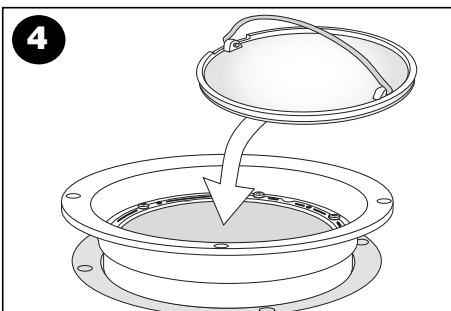
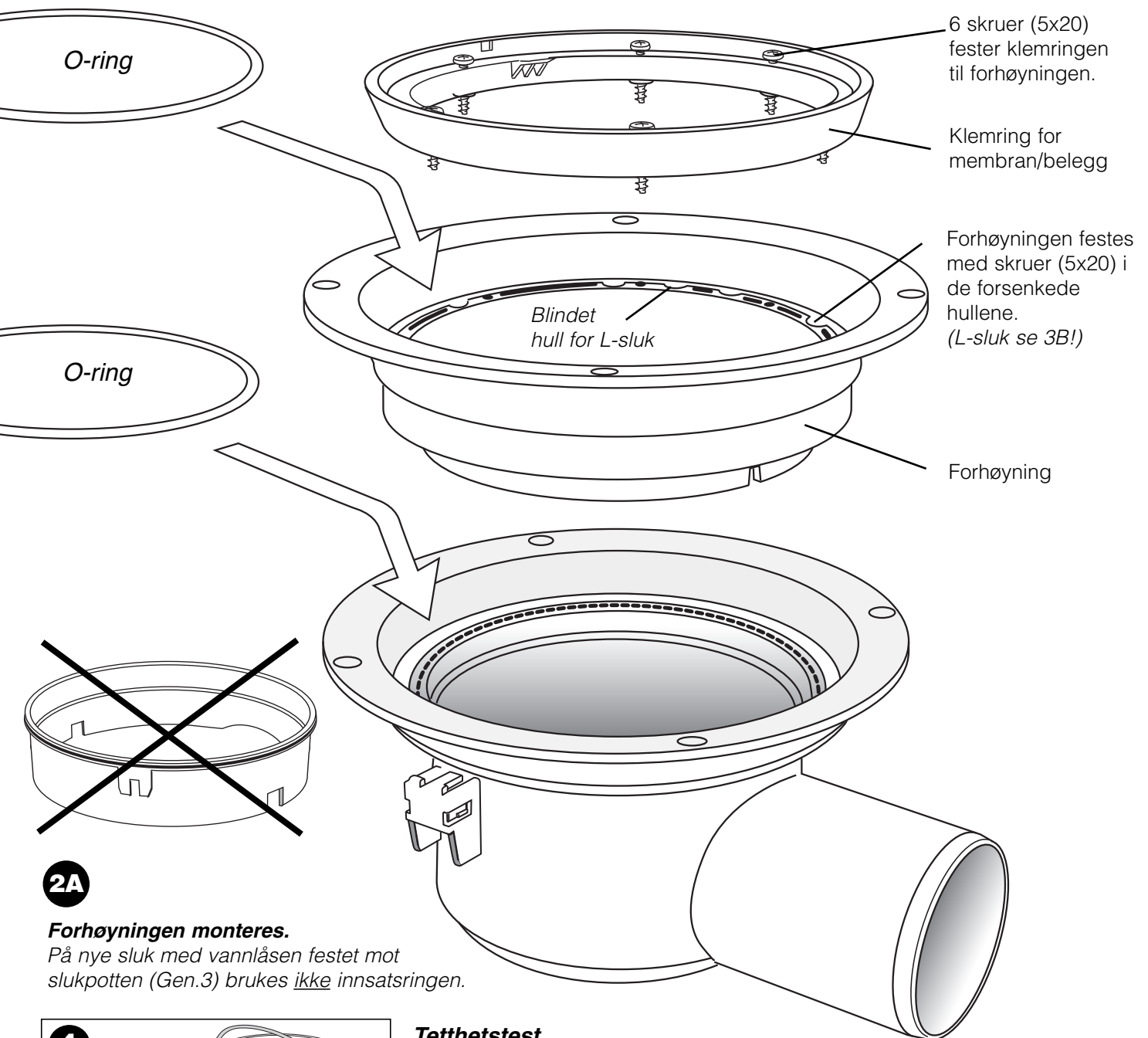
**L-SLUK, fastskruing av forhøyningen**

**(4 skruer)**

Bor/stikk ut de to hullene som er blendet, bruk disse og de to som er på tvers, slik at de 4 skruene danner et rettvisklet kryss.

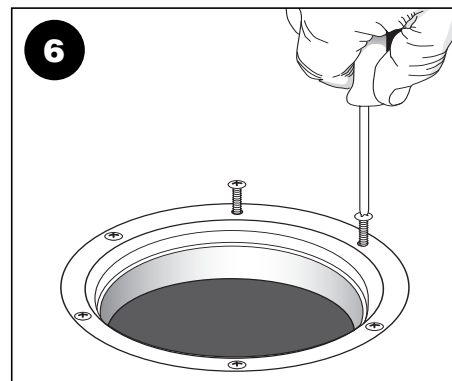
Skru fast med de 4 skruene fra slukets klemring!

Bruk håndverktøy!



**Tetthetstest**

For å sjekke at det er tett mellom sluk og forhøyning;  
Erstatt vannlåsen med Innerlokk NRF 340 11 74 og fyll med vann.  
La det stå i en time!



(6) Klemringen skrues fast.  
Bruk ikke motor-verktøy, da dette kan deformere ringen eller ødelegge gjengefestet.

Bruk skruene (5x20) som følger med forhøyningen!



## Identifisering av sluk

Generasjon 1 = Svarte vannlåser

Generasjon 2 = Hvite vannlåser som henger i klemringen.

Generasjon 3 = Hvit sentrisk vannlås (TYR) henger i slukpotten.



### Joti Kniven, NRF 340 11 03

#### Innfesting av banemembran / gulvbelegg i klemringflensen

Benytt JOTI-kniven for eksakt hulltagning i membran/belegg. Kniven består av 2 deler. Bunndelen og sokkel som plasseres i sluket eller forhøyningens toppflens før membran/belegg legges.

Svivedelen, en svivelaksel som plasseres etter at belegg/membran er lagt.

*Se egen monteringsanvisning for bruk av kniven!*

***For ytterligere opplysninger om Purus Joti produkter se: [www.joti.no](http://www.joti.no)***

# PURUS

Purus Joti AS, Glynitveien 21, 1400 Ski.  
Postadresse: Postboks 157, 1401 Ski  
Telefon: 23 03 76 50  
Telefax: 23 03 76 51  
E-post: [joti@joti.no](mailto:joti@joti.no)

# JOTI®