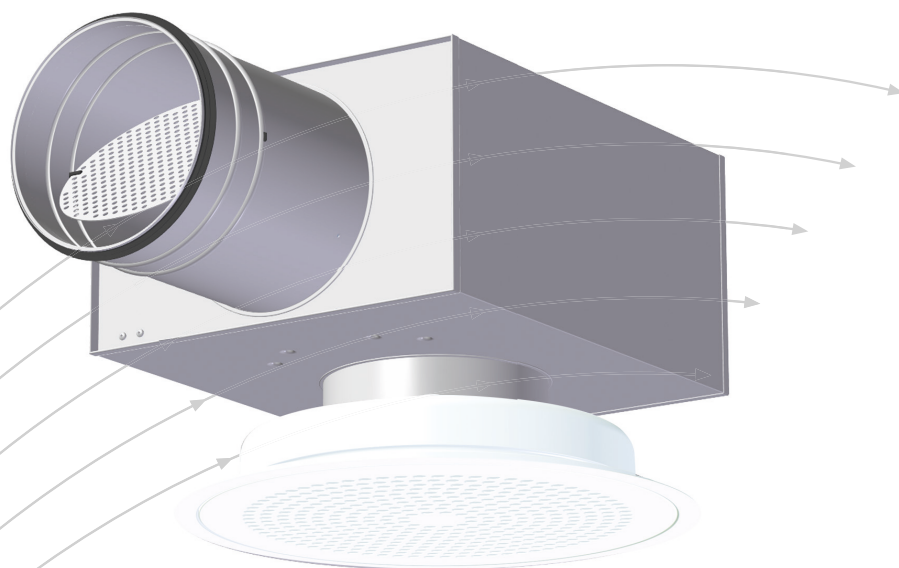


LØV-A

Sirkulær avtrekksventil



- Demonterbar frontplate
- Plan montasje
- Dokumentert med Luna plenumskammer
- Lydabsorbent i polyester i kammer

TROX[®] TECHNIK

 **Auranor**

TROX Auranor Norge AS

Postboks 100
2712 Brandbu

Telefon +47 61 31 35 00
Telefaks+47 61 31 35 10
e-post: firmapost@auranor.no
www.trox.no

LØV-A



ANVENDELSE

LØV-A er en sirkulær avtrekkssventil for montasje i himling. Den kan monteres i fast himling.

UTFØRELSE

LØV-A har demonterbar frontplate med perforering.

MATERIALE OG OVERFLATEBEHANDLING

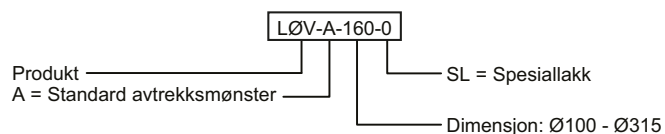
Ventilfronten er produsert i stål. Ventil kroppen er i aluminium med påmontert EPDM gummipakning på anslutningen. Hele ventilen er innvendig og utvendig lakkert i RAL 9010. Andre farger leveres på forespørsel.

HURTIGVALG

LØV-A	[m ³ /h]			
	25 dB(A)	30 dB(A)	35 dB(A)	40 dB(A)
Dim.				
125	184	230	288	360
160	259	328	425	540
200	475	594	738	918
250	720	882	1080	1296
315	828	1026	1242	1620

Tabell 1, Tabellen viser luftmengder ved oppgitt lydeffektnivå.

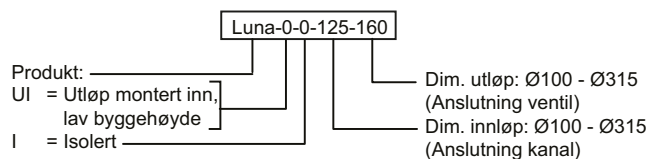
BESTILLINGSKODE, LØV-A



Eksempel:
LØV-A-160-0

Forklaring:
LØV-A avtrekksventil, dimensjon Ø160

BESTILLINGSKODE, Luna



Eksempel:
Luna-0-0125-160

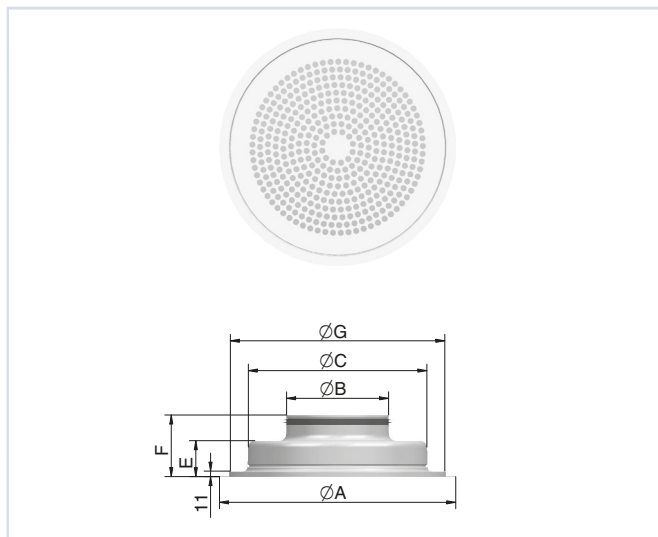
Forklaring:
Luna med anslutning til kanal Ø125 og anslutning til ventil Ø160.

MÅL OG VEKT, LØV-A

Utsparingsmål: ØG+5

Dim.	A	B	C	G	E	F	I	Vekt ventil [kg]
125	322	124	230	282	65	115	75	0,9
160	420	159	320	380	70	120	80	1,5
200	460	199	350	420	70	120	80	1,9
250	570	249	470	530	70	120	80	2,7
250	570	249	470	530	70	120	80	2,7
315	570	314	470	530	70	120	80	2,7

Tabell 2



Figur 1

LØV-A med Luna plenumskammer



ANVENDELSE

Luna plenumskammer anbefales benyttet for å gi bedre lydemping, samt regulerings- og målemulighet. Luna er et rektangulært kammer med demonterbart spjeld som gir tilgang til anslutningskanal. Spjeldet låses i ønsket posisjon.

UTFØRELSE

Plenumskammeret Luna har spjeld og måleuttak for innregulering. Kammeret er isolert med en lydabsorbent i polyester og kan leveres med én lik eller en dimensjon opp mellom inn- og utløp, se tabell 4. Kammeret kan også leveres med utvendig kondensisolerings. **Lavbyggende utførelse [UI]** er også tilgjengelig, denne utførelsen gir en kapasitetsreduksjon på ca. 20 %. Avstanden mellom ventil og kammer kan økes med inntil 35 cm uten at wire og måleslange må forlenges.

MATERIALE OG OVERFLATEBEHANDLING

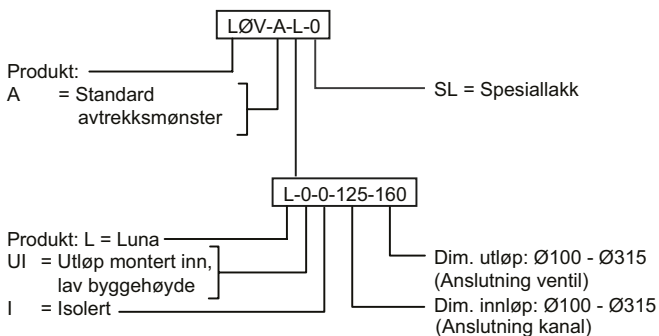
Luna leveres i galvanisert utførelse, innvendig isolert i fire sider med lydabsorbent i polyester. Anslutningen har EPDM gummipakning.

HURTIGVALG

LØV-A Dim.	Luna Dim.	[m ³ /h]			
		25 dB(A)	30 dB(A)	35 dB(A)	40 dB(A)
125	100-125	65	115	187	-
	125-125	112	162	216	-
160	125-160	90	144	234	-
	160-160	187	259	353	-
200	160-200	173	241	346	500
	200-200	299	418	540	-
250	200-250	234	342	475	-
	250-250	407	522	688	871
315	250-315	425	558	713	936
	315-315	684	871	1076	-

Tabell 3, Tabellen viser luftmengde ved oppgitt lydeffektnivå og 50 Pa totaltrykk.

BESTILLINGSKODE LØV-A med Luna



Eksempel:

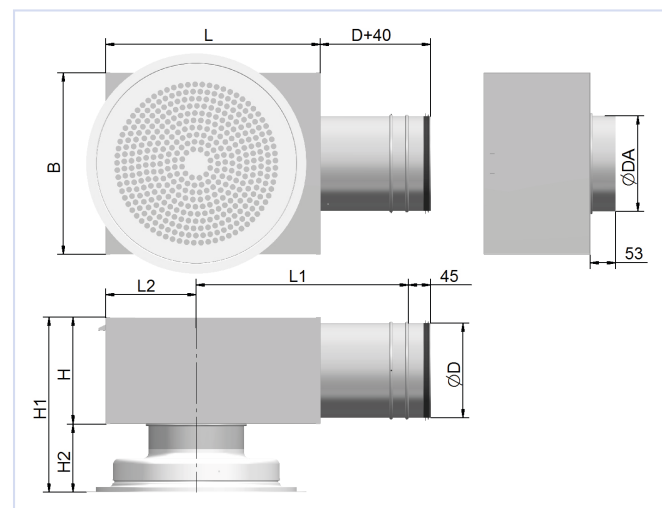
LØV-A-L-0-0-125-160-0

Forklaring: LØV-A avtrekksventil og Luna kammer med anslutning til kanal dim. Ø125 og anslutning til ventil dim. Ø160.

MÅL OG VEKT, Luna

Dim.	D	DA	B	H	H1	H2	L	L1	L2	Vekt Luna [kg]
100-125	99	127	220	122	260	138	325	295	133	2,3
125-125	124	127	250	147	285	138	360	335	150	2,4
125-160	124	162	250	147	290	143	360	335	150	2,9
160-160	159	162	340	182	325	143	400	390	170	4,1
160-200	159	202	340	182	325	143	400	390	170	4,2
200-200	199	202	380	222	365	143	452	460	198	5,7
200-250	199	252	380	222	365	143	452	460	198	5,7
250-250	249	252	390	272	415	143	515	535	228	7,4
250-315	249	317	390	272	415	143	515	535	228	7,4
315-315	314	317	500	337	480	143	600	655	255	11

Tabell 4



Figur 2

LØV-A

AKUSTISK DOKUMENTASJON

I diagrammene er det oppgitt summert A-veid lydeffektnivå fra ventil, L_{WA} . Korreksjonsfaktorene i tabell 7, side 6, benyttes for å beregne avgitt frekvensfordelt lydeffektnivå, $L_W = L_{WA} + KO$. Lydtrykknivå i et rom med absorpsjon tilsvarende 10m^2 Sabine vil være 4 dB lavere enn avgitt lydeffektnivå.

Eksempel:

I et kontorlokale skal det trekkes av 65 l/s romluft, og det velges avtrekksventil LØV-A med plenumskammer Luna i dimensjon 125-160. Romdempingen er 6 dB, og det er beregnet at ventilenes spjeld skal strupes 20 Pa.

Vi ønsker å finne:

- Avgitt lydeffektnivå fra ventilen i 250 Hz ved åpent spjeld.
- A-veid lydtrykknivå i rommet med åpent spjeld.
- A-veid lydtrykknivå i rommet ved strupt spjeld.
- Avgitt lydeffektnivå fra ventilen i 250 Hz ved strupt spjeld.

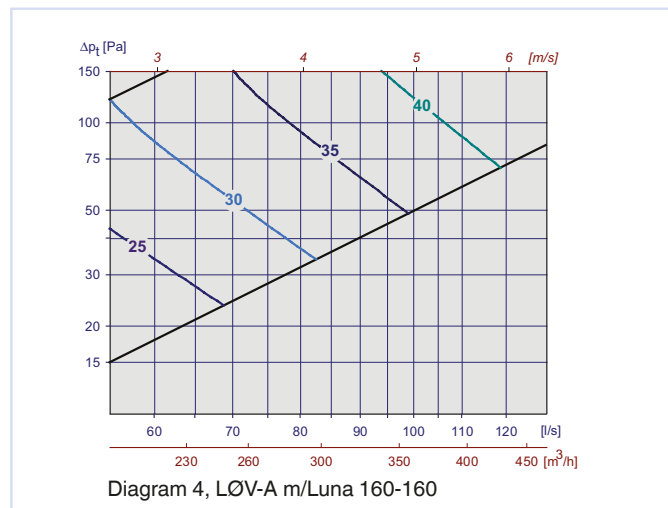
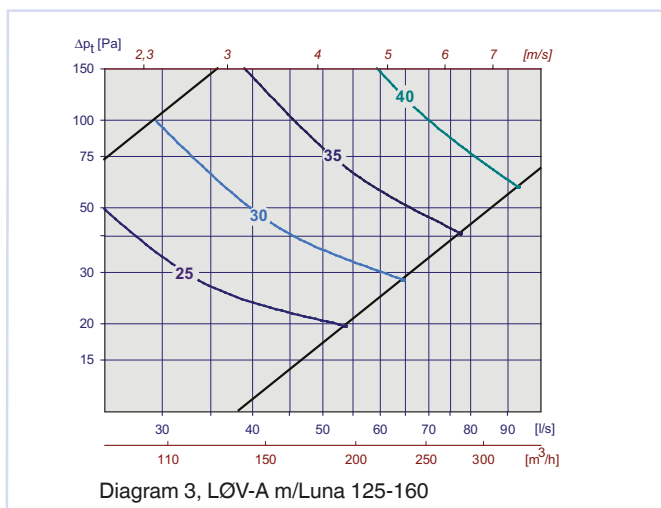
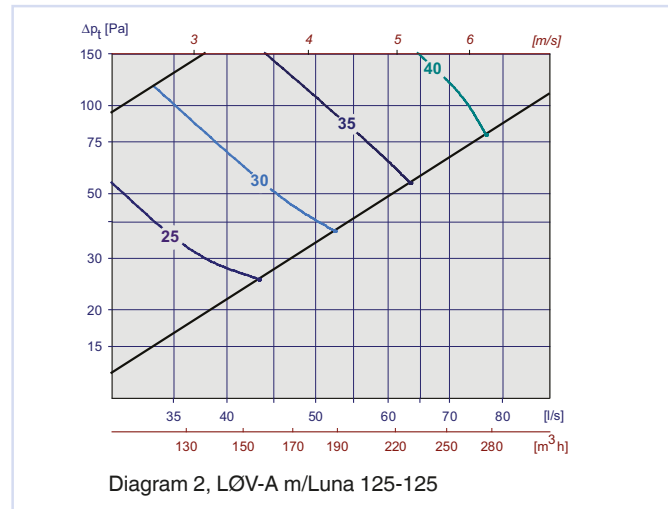
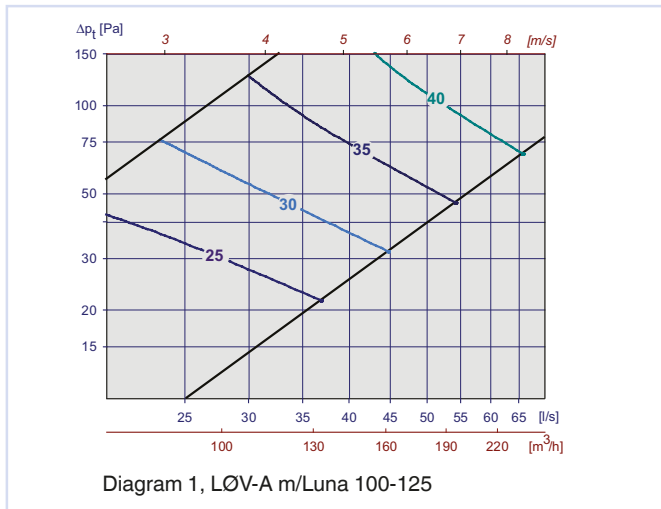
Løsning:

LØV-A med Luna Ø125-160, ønsket luftmengde 65 l/s.

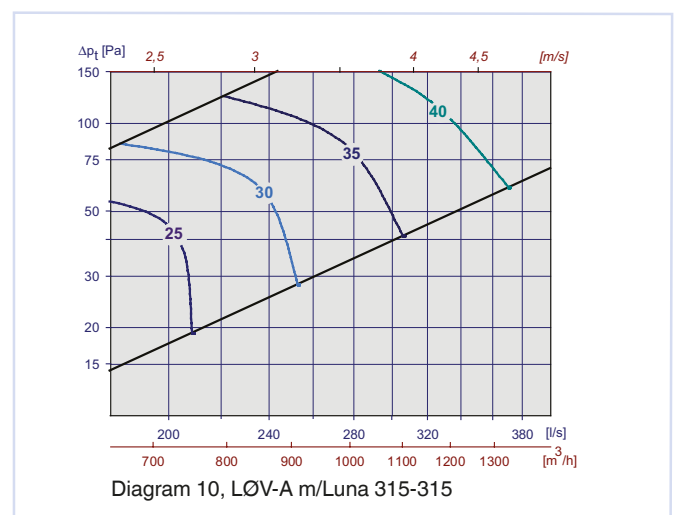
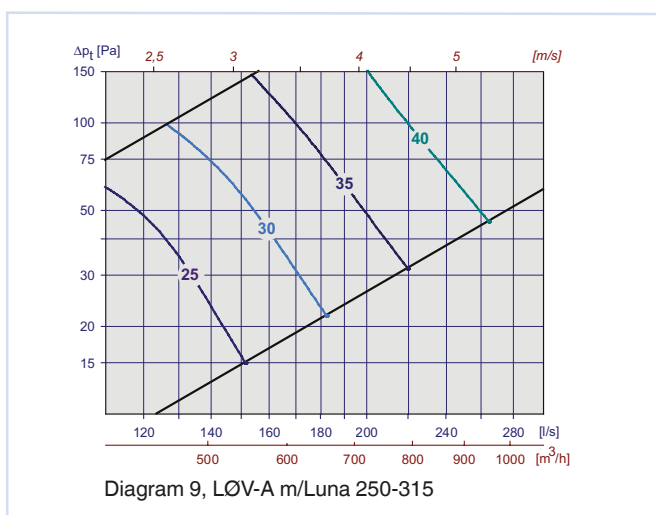
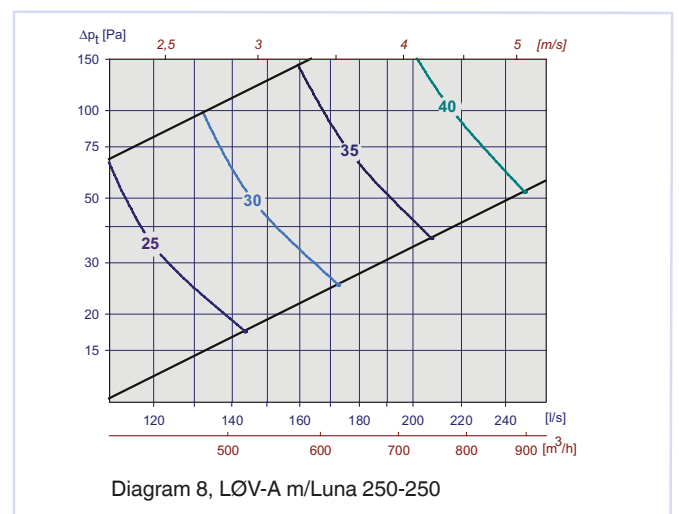
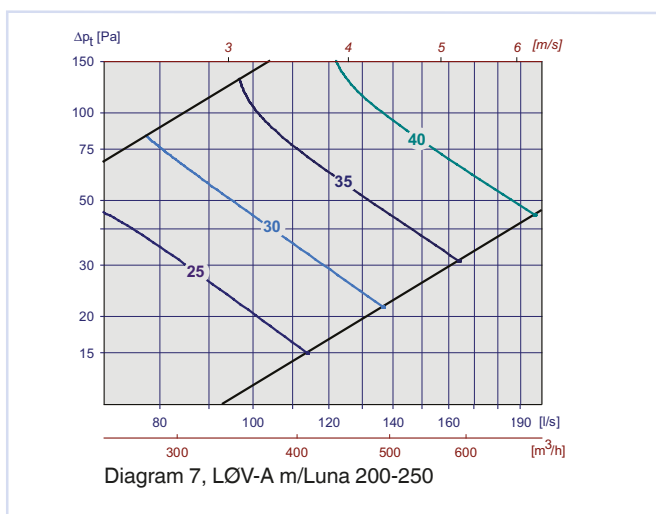
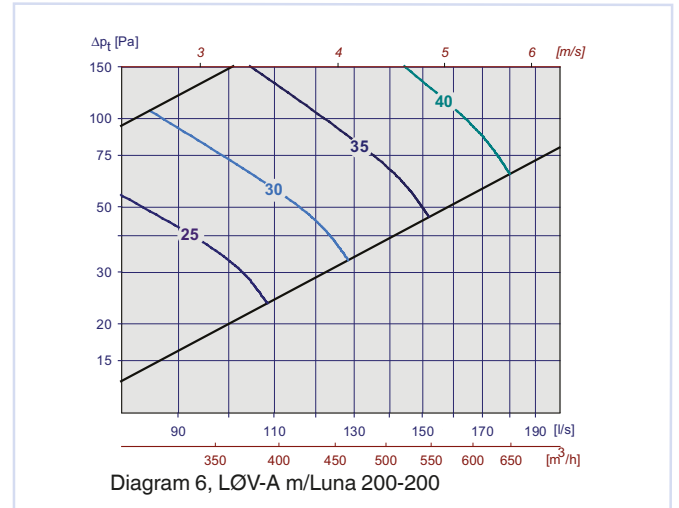
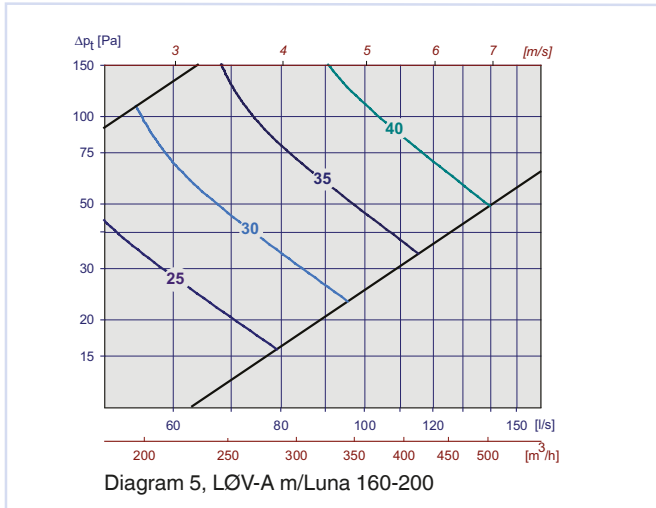
Av diagram 3 finner vi at $L_{WA} = 30\text{dB(A)}$ ved åpent spjeld og 28 Pa totaltrykktap.

- Tabell 7 viser at korreksjonsfaktoren for åpent spjeld i 250 Hz er 2dB. L_W i 250 Hz blir da: $L_{WA} + KO = 30 + 2 = 32\text{ dB}$
- Med 6 dB romdempning blir lydtrykknivået i rommet: $30 - 6 = 24\text{ dB(A)}$
- Med 20Pa struping kommer vi opp til 48Pa, og diagrammet viser at L_{WA} øker med 5dB. Lydtrykknivået blir da $24 + 5 = 29\text{ dB(A)}$
- Tabell 7 viser at korreksjonsfaktoren for stengt spjeld i 250 Hz er 3dB. L_W i 250 Hz blir da: $L_{WA} + KO = 30 + 3 = 33\text{ dB}$

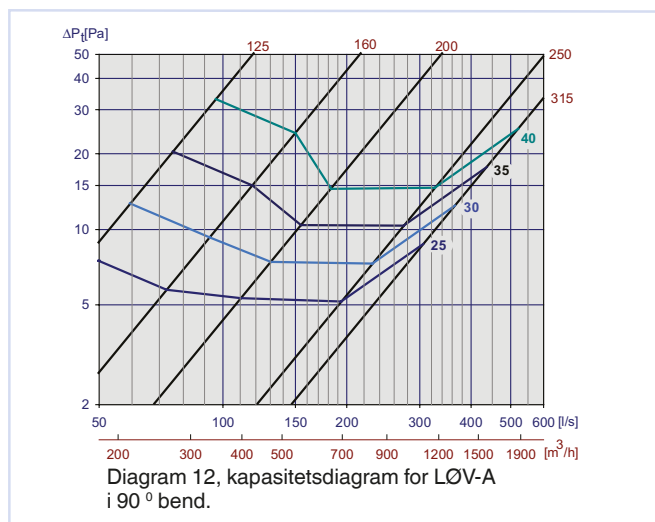
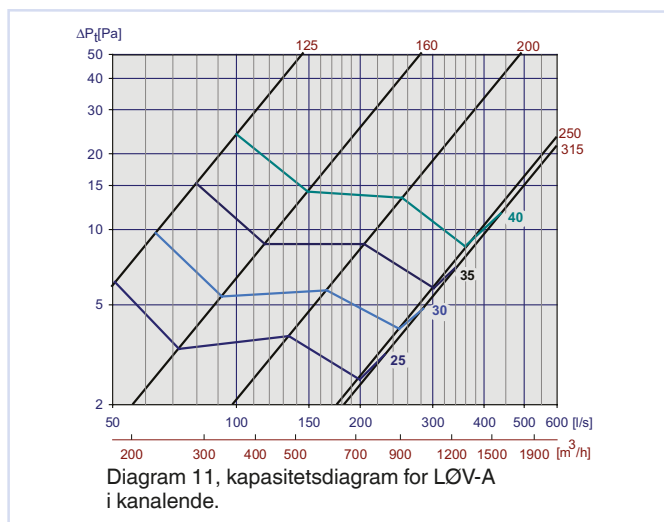
DIMENSJONERINGSDIAGRAM



LØV-A



LØV-A



Statisk lydempning inkl. enderefleksjon for LØV-A med Luna

LØV-A	Luna	Demping [dB]							
Dim.	Dim.	63	125	250	500	1k	2k	4k	8k
125	100-125	23	15	16	16	20	21	14	17
	125-125	21	14	14	15	20	17	12	16
160	125-160	20	13	12	14	20	14	9	14
	160-160	18	12	11	11	15	12	7	11
200	160-200	17	10	11	8	5	0	1	1
	200-200	16	9	10	9	6	5	8	4
250	200-250	16	8	9	10	12	9	10	6
	250-250	15	9	8	9	10	6	7	3
315	250-315	14	9	9	10	8	3	3	1
	315-315	11	7	6	8	5	2	4	2

Tabell 5

Statisk lydempning for LØV-A i kanalende. (uten Luna)

LØV-A	Demping (dB)							
Dim	63	125	250	500	1k	2k	4k	8k
125	22	14	8	1	1	1	2	3
160	18	11	7	0	1	0	1	3
200	17	10	3	0	1	0	1	2
250	14	9	2	0	0	0	1	2
315	14	5	1	0	0	0	0	1

Tabell 6

Korreksjonsfaktor [KO], LØV-A med Luna

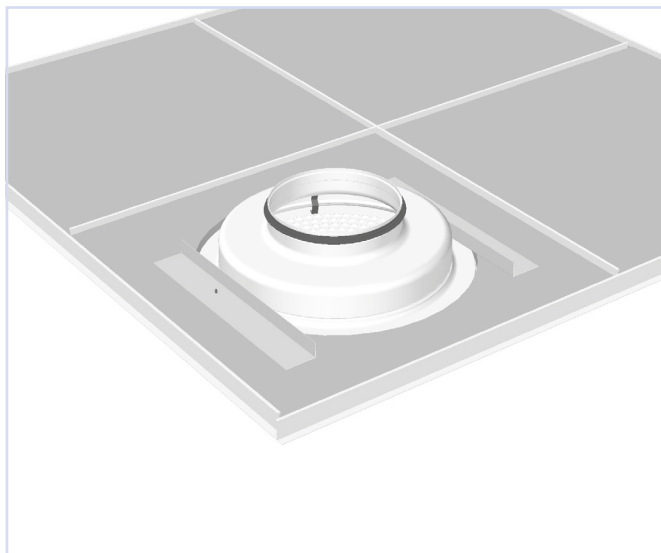
LØV-A	Luna	KO [dB]															
		Stengt spjeld								Åpent spjeld							
Dim.	Dim.	63	125	250	500	1k	2k	4k	8k	63	125	250	500	1k	2k	4k	8k
125	100-125	-3	4	0	-1	-8	-12	-9	-13	-2	4	1	-2	-8	-7	-13	-20
	125-125	-2	0	1	-2	-7	-10	-9	-12	4	4	0	-1	-6	-9	-17	-20
160	125-160	-2	1	3	-2	-9	-12	-9	-11	-2	3	2	-4	-9	-6	-14	-18
	160-160	1	0	-2	-4	-11	-6	-8	-9	5	3	-1	0	-8	-11	-17	-16
200	160-200	3	2	0	-5	-12	-7	-7	-9	4	2	-2	-6	-6	-5	-14	-19
	200-200	3	5	1	-3	-9	-8	-10	-12	3	5	-1	-2	-5	-10	-17	-19
250	200-250	1	4	2	-4	-9	-7	-11	-13	3	3	-2	-6	-4	-7	-14	-21
	250-250	1	2	-3	-5	-7	-6	-9	-13	5	5	-2	-3	-4	-11	-18	-22
315	250-315	-2	3	-1	-5	-8	-7	-8	-10	4	7	-2	-4	-4	-12	-16	-18
	315-315	3	2	-2	-7	-5	-6	-11	-15	4	5	0	-2	-5	-12	-17	-16

Tabell 7

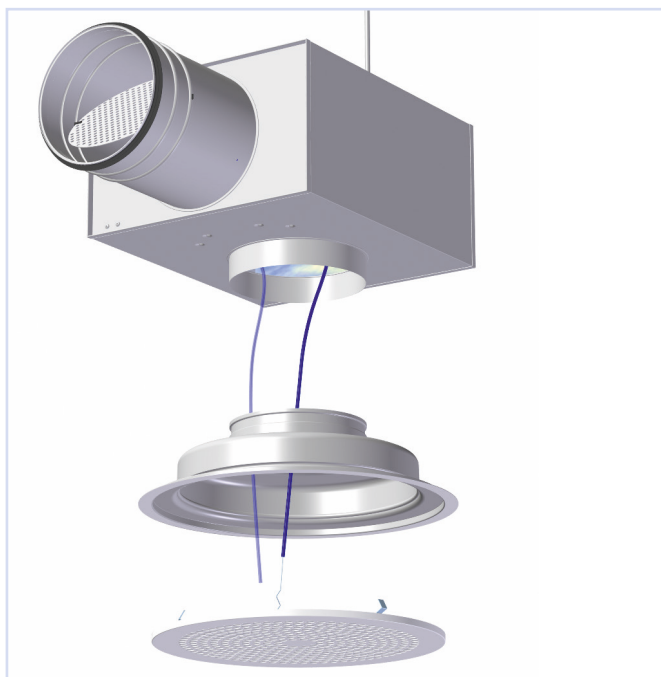
LØV-A

MONTERING

Ved montering i fast tak festes LØV-A ved hjelp av to montasjevinkler (figur 3). Dersom plenumskammer Luna benyttes, pendles dette i opphengsbraketten i bakkant med gjengestag eller bånd (figur 4).



Figur 3, Montasje



Figur 4, Montasje

INNREGULERING

Ved innregulering må ventilfronten være påmontert. Måleslange og reguleringswire trekkes ut gjennom perforeringen i fronten. Spjeldet låses med låsemutter på wiren. K-faktorer for utregning av luftmengde finnes på merkelappen i ventilen, eller i vår innjusteringsguide på vår hjemmeside: www.trox.no.

VEDLIKEHOLD

Ventilen rengjøres med en fuktig klut. Ved rensing av kanalnettet fjernes ventilfronten for å komme til kanalen. Dersom Luna benyttes, demonteres fordelingsplaten og spjeldet for fri tilgang til kanalen.

MILJØ

Forespørsel vedrørende byggvaredeklarasjon kan rettes til en av våre selgere, eller finnes på vår hjemmeside: www.trox.no

LØV-A er utviklet og produsert av:

TROX[®] TECHNIK
Auranor

Retten til endringer forbeholdes.

Hovedkontor:
TROX Auranor Norge AS, Postboks 100, 2712 Brandbu
Telefon: 61 31 35 00 Telefaks: 61 31 35 10 www.trox.no