



**BOSCH**

**Register** your  
new device on  
MyBosch now and  
get free benefits:  
**[bosch-home.com/  
welcome](https://bosch-home.com/welcome)**



# Helautomatisk espressomaskin

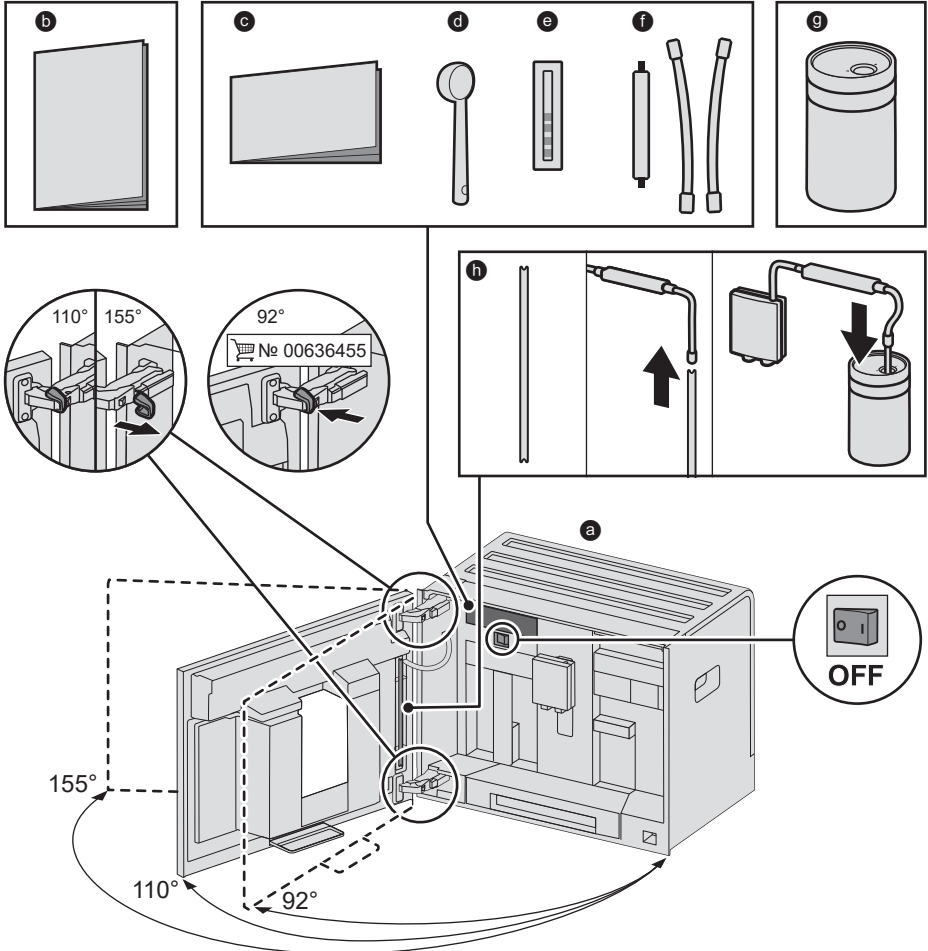
**CTL636E.6**

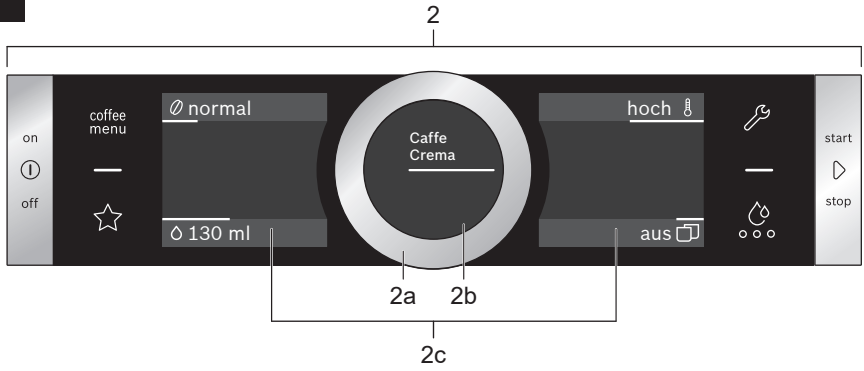
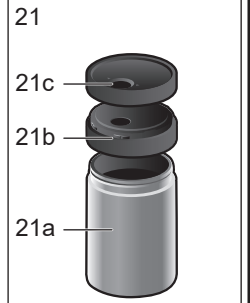
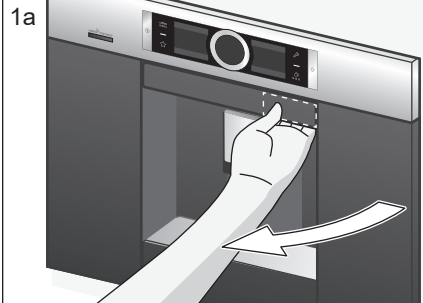
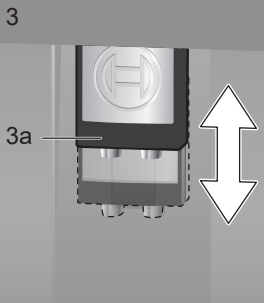
**CTL836E.6**

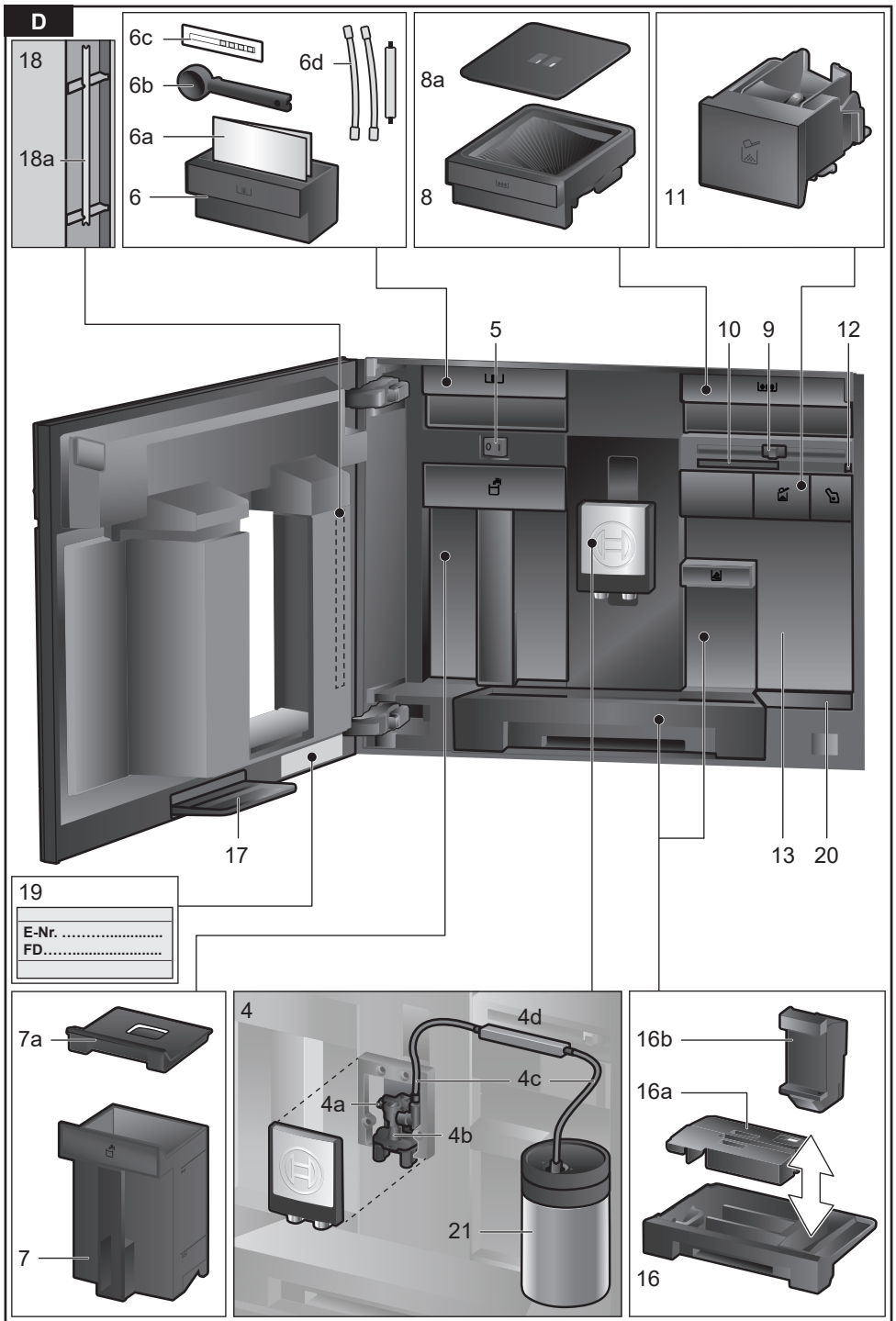
**[no]**

Bruksanvisning

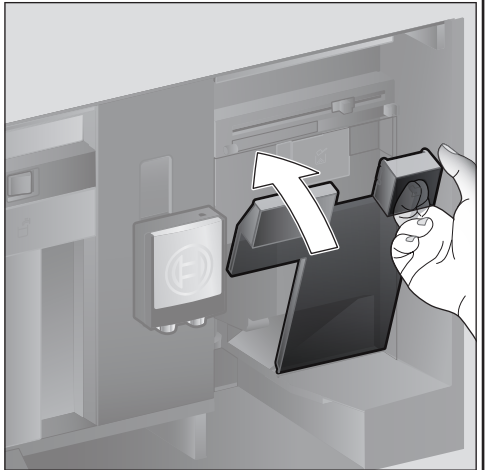
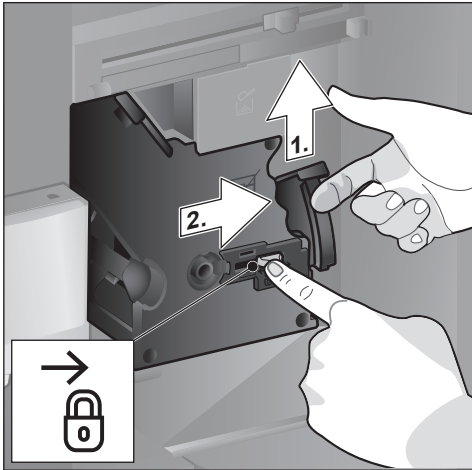
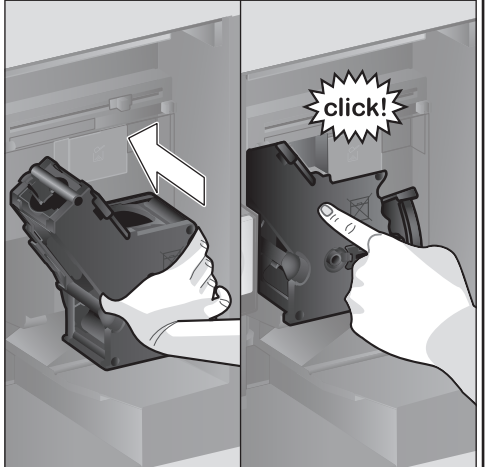
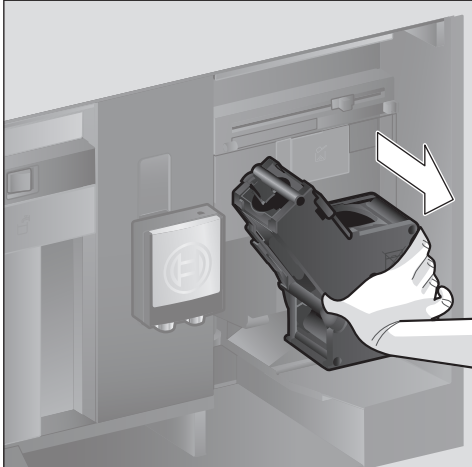
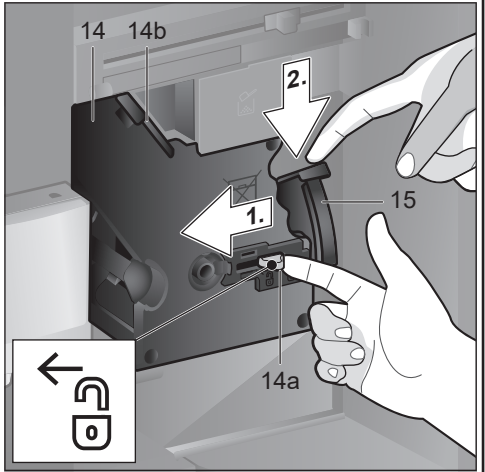
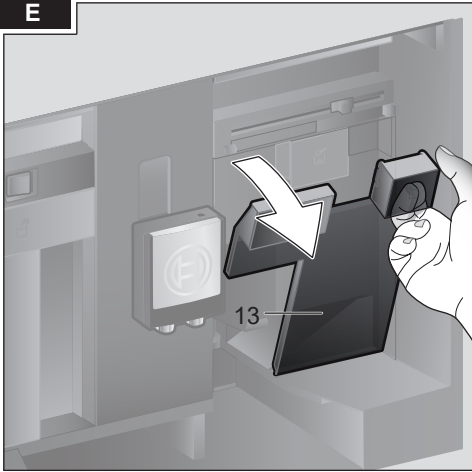
Helautomatisk espressomaskin

**A****Inkludert i leveringen (se side 6)**

**B****C**



E



---

## Innhold

Inkludert i leveringen (for bruk).....	6
Gratulerer ... ..	7
Korrekt bruk .....	8
Viktige sikkerhetsanvisninger .....	8
En oversikt.....	10
Betjeningselementer.....	10
Oppstart.....	11
Betjeningsfelt.....	12
Tilberedning av drikke .....	13
Tilberedning med kaffebønner.....	15
Tilberedning med melk .....	16
Tilberedning med malt kaffe .....	16
Tappe varmt vann .....	17
Personlige drikker.....	17
Stille inn malegrad .....	18
Barnesikring.....	18
Meny.....	19
Home Connect.....	20
Stell og daglig rengjøring.....	23
Serviceprogrammer .....	26
Energisparetips.....	28
Frostbeskyttelse .....	29
Oppbevaring av tilbehør .....	29
Tilbehør .....	29
Avfallshåndtering .....	29
Garanti.....	29
Små problemer du kan løse selv .....	30
Tekniske data.....	33

---

## Inkludert i leveringen (for bruk)

(Se bilde A)

- a Kaffeaomat
- b Bruksveiledning
- c Kortveiledning
- d Kaffeskje
- e Testremse for måling av vannetshardhet
- f Melkeslange (sett)
- g Melkebeholder
- h Innsugingsrør

---

## Gratulerer ...

med din nye kaffeautomat! Du har kjøpt et moderne kjøkkenapparat av høy kvalitet. Kaffeautomaten forener innovativ teknikk, mange funksjoner og betjeningskomfort. Med dette apparatet tilbereder du enkelt og raskt forskjellige typer velsmakende varme drikker – alt fra en helt vanlig kopp kaffe til en kaffelatte, en Latte Macchiato, en Cappuccino med deilig krem eller en kraftig espresso. I tillegg har du en rekke muligheter til å tilpasse disse drikkene til din individuelle smak.

For at du skal kunne utnytte alle mulighetene og funksjonene i denne kaffeautomaten på en trygg og sikker måte, bør du gjøre deg kjent med alle bestanddeler, funksjoner, skjermmeldinger og betjeningsfunksjoner. Denne brukerveiledningen hjelper deg med dette. Ta deg derfor tid til å lese gjennom dette heftet før du tar apparatet i bruk.

## Om denne brukerveiledningen

På de første sidene finner du illustrasjoner av apparatet med nummererte betegnelser som det henvises til i denne brukerveiledningen.

Eksempel: Bryggenhet (15)

Displayvisninger og symboler fremheves også spesielt i denne veiledningen.

På denne måten kan du se at det dreier seg om tekst eller symboler som vises på apparatet eller er trykket på apparatet.

Visninger i displayet:

"Espresso"

Taster og betjeningselementer i displayet:

[ > ]

Det er vedlagt en miniveiledning som viser de viktigste funksjonene. Den kan oppbevares i tilbehørsskuffen for apparatet.

---

## Korrekt bruk

Kontroller apparatet etter at du har pakket det ut. Ikke koble til apparatet hvis det er blitt skadet under transport.

Dette apparatet er bare ment for bruk i private husholdninger.

Apparatet skal kun brukes innendørs ved romtemperatur, og ikke høyere enn 2000 meter over havet.

---

## Viktige sikkerhetsanvisninger

Vennligst les nøye igjennom bruksanvisningen og rett deg etter den. Den må oppbevares omhyggelig! Dersom apparatet blir levert videre, må denne veiledningen vedlegges.

Dette apparatet kan brukes av barn fra og med 8 år og av personer med redusert fysiske, sensoriske eller mentale evner eller mangel på erfaring og/eller kunnskap, dersom de er under tilsyn eller har fått opplæring i sikker bruk av apparatet og dessuten har forstått farene som kan resultere av feil bruk. Barn under 8 år må ikke bruke apparatet og må holdes borte fra tilkoblingsledningen. De må ikke få lov å betjene apparatet. Barn må ikke leke med apparatet. Rengjøring og brukervedlikehold må ikke utføres av barn med mindre de er minst 8 år gamle og under oppsyn.

## Advarsel

### Fare for elektrisk støt!

- Maskinen skal bare kobles til via en forskriftsmessig montert stikkontakt med jording til et strømnnett med vekselstrøm. Kontroller at systemet for husets beskyttelsesleder er forskriftsmessig installert.
- Apparatet må kun tilkobles og brukes i henhold til angivelsene på typeskiltet.
- Må kun benyttes når ledningen og apparatet ikke viser tegn på skade.
- Reparasjoner på apparatet, f.eks. utskifting av skadet tilkoblingsledning, må kun foretas av vår kundeservice, for å unngå at det oppstår farer.
- Dersom det oppstår skader på ledningen til apparatet, må den skiftes ut med en egen tilkoblingsledning som kan bestilles fra kundeservice.
- Apparatet og strømkabelen må aldri dyppes ned i vann.
- Dersom det skulle oppstå feil, må straks støpselet trekkes ut eller nettspenningen slås av.
- Væske må ikke renne over på apparatets pluggforbindelse.
- De spesielle instruksjonene om rengjøring i veiledningen skal følges.



**⚠ Advarsel****Fare pga. magnetisme!**

Apparatet inneholder permanentmagneter som kan påvirke elektroniske implantater som f.eks. pacemakere eller insulinpumper. Personer som bruker elektroniske implantater må holde en avstand på minimum 10 cm til apparatet og til følgende deler: Melkebeholderen, melkesystemet, vannbeholderen og bryggeenheten.

**⚠ Advarsel****Fare for kvelning!**

- Barn må ikke få leke med emballasjen.
- Smådelene må oppbevares sikkert. De kan svelges.

**⚠ Advarsel****Fare for personskader!**

- Ikke før hånden inn i kvernen.
- Feil bruk av apparatet kan føre til personskader.

**⚠ Advarsel****Fare for forbrenning!**

- Drikkeutløpet blir svært varmt. La det avkjøles etter bruk før du tar i det.
- Overflatene kan være varme en stund etter bruk.
- Nytilberedte drikker er svært varme. La dem kjøle litt ved behov.

**⚠ Advarsel****Fare for skolding (Home Connect)!**

Ved utilsiktet fjernstart kan andre personer bli skoldet, dersom de griper inn under kaffedispenseren mens kaffen produseres. Derfor må du passe på at ingen personer, spesielt barn, eller ting kan bli utsatt for risiko ved utilsiktet fjernstart.

**⚠ Advarsel****Fare for brann!**

- Apparatet blir varmt.
- Apparatet må aldri brukes med lukket skapdør.
- Skapdøren må være åpen under drift.

## En oversikt

(Se bilde **B** til **E**)

- 1 Apparatdør**
  - a Innfelt håndtak (for døråpning)
  - b Dryppeplate
- 2 Betjeningsfelt (se neste side)**
  - a Betjeningsring
  - b Infodisplay
  - c Berøringsdisplay (venstre og høyre)
- 3 Utløpssystem (kaffe, melk, varmt vann), høydejusterbart**
  - a Deksel
- 4 Melkesystem**
  - a Hurtigspak
  - b Drikkedispenser (overdel, underdel)
  - c Melkeslange (2 stykker)
  - d Koblingsdel, metall (for magnetholder)
- 5 Nettbryter [ O/I ] (strømtilførsel)**
- 6 Tilbehørsskuff (for kort anvisning og tilbehør)**
  - a Kortveiledning
  - b Kaffeskje
  - c Vannhardhetsstøtte
  - d Melkeslange (sett)
- 7 Vanntank, uttakbar**
  - a Lokk på vanntank
- 8 Bønnebeholder, uttakbar**
  - a Lokk til bønnebeholder
- 9 Skyver for innstilling av malegrad**
- 10 Magnetholder (for koblingsdel)**
- 11 Pulverskuff, uttakbar (kaffepulver/rengjøringstablett)**
- 12 Feste (for melkeslange)**
- 13 Beskyttelsesdeksel (for trakteenhet)**
- 14 Kaffetrakter**
  - a Lås
  - b Deksel
- 15 Utstøtshendel**
- 16 Dryppskål, avtakbar**
  - a Deksel dryppskål
  - b Kaffegrutbeholder
- 17 Oppsamlingsskål**
- 18 Holder**
  - a Innsugingsrør
- 19 Typeskilt (E.-nr.; FD)**
- 20 Avstillingsflate med sensor (for melkebeholder)**

## 21 Melkebeholder

- a Beholder i rustfritt stål
- b Deksel underdel
- c Deksel overdel



Mer informasjon om apparatet, som f.eks. hvordan dørens åpningsvinkel kan endres, finner du i den medfølgende monteringsanvisningen.

## Betjeningselementer

For å gjøre bruken av apparatet så enkel som mulig og samtidig gjøre de ulike funksjonene lett tilgjengelige er maskinen utstyrt med en skjerm som viser et brukervennlig menysystem. Dermed har du en stor mengde valgmuligheter med få betjeningstrinn.

### Nettbryter [ O/I ]

Med strømbryteren [ O/I ] (åpne døren) slår du apparatet på eller helt av (strømtilførselen brytes).



**Viktig:** Strømbryteren må ikke slås av når apparatet er i bruk. Slå først av apparatet når det er i "sparemodus", slik at det spyles automatisk.

### Betjeningsfelt (berøringsfelt)



**Viktig:** Denne bruksanvisningen beskriver forskjellige modeller. På mange modeller er [ ⊕ ] og [ ⊖ ] berørings skjermelementer.

### [ ⊕ ] on/off

Når du betjener [ ⊕ ], slås apparatet på eller settes i "sparemodus". Apparatet skylles automatisk.

Apparatet skylles ikke når:

- det fortsatt er varmt når det slås på.
  - det ikke ble tappet kaffe før det ble slått av.
- Apparatet er driftsklart så snart symbolene for valg av drikke vises i displayet.

**[ ▷ ] start/stop**

Betjening av [ ▷ ] starter tilberedning av drikke eller et serviceprogram.

Et nytt trykk på [ ▷ ] mens drikken tilberedes, stopper tilberedningen.

I betjeningsfeltet er det fire menyfelter som kan aktiveres med berøring.

Det aktive menyfeltet lyser rødt.

[ coffee menu ]

[ coffee menu ] lyser når apparatet er i drift. Du kan velge og tilberede drikker eller endre innstillinger for drikkene.

**[ ☆ ] MyCoffee**

Ved å berøre [ ☆ ] åpner du utvalget "Personlig drikkevaretilberedning". Personlige innstillinger for kaffedrikker kan lagres og hentes opp (se kapitlet "Personlige drikker").

**[ ⌘ ] Meny**

Åpne menyen ved å berøre [ ⌘ ]. Du kan gjøre innstillinger og hente opp informasjon, eller apparatet kan kobles opp med "Home Connect" (se kapittel "Meny").

**[ ☺ ] Service**

Når du berører [ ☺ ], åpnes utvalget av serviceprogrammer. Gjennomfør det ønskede programmet som beskrevet i kapitlet "Serviceprogrammer".



Med en berøring av [ ⌘ ], [ ☺ ] eller [ ☆ ] går du ut av den aktuelle menyen.

**Betjeningsring**

Ved å dreie på betjeningsringen kan du navigere i displayet eller endre parametere.

**Infodisplay**

I det runde displayet vises den valgte drikken, innstillinger eller informasjon.

**Berøringsdisplay** (venstre og høyre)

Avhengig av innstilling vises forskjellige felter i de to berøringsdisplayene. Når et felt berøres, aktiveres det slik at du kan foreta innstillinger eller endre verdier.

## Oppstart

**Generelt**

Det må kun fylles rent, **kaldt** vann uten kullsyre og **ristede** kaffebønner i de aktuelle beholderne. Det må ikke brukes kaffebønner som er glasert, karamellisert eller som på annen måte inneholder sukker, da disse bønnene vil gjøre at at trakteenheten tilstoppes.



Før det kan slås på og betjenes, må apparatet monteres og kobles til på riktig måte i henhold til monteringsanvisningen som følger med.

**Ta i bruk apparatet**

- Fjern all beskyttelsesfolie.



**Viktig:** Apparatet skal bare brukes i frostfrie rom. Vent i min. 3 timer med å ta utstyret i bruk dersom det ble transportert eller lagret ved temperaturer under 0°C.

- Ta tak i det innfelte håndtaket i apparatbøren og åpne døren.
- Ta av vannbeholderen, skyll den og fyll den med friskt, kaldt vann opp til "max"-merket.
- Sett inn vannbeholderen igjen til anslag.
- Ta ut bønnebeholderen, fyll den med kaffebønner og sett den inn igjen.
- Sett nettbrytere på [ I ] og lukk apparatdøren.

Apparatet skylles og varmes opp.

Betjeningsfeltet aktiveres.

"Språk" vises.

- Drei betjeningsringen med fingeren, velg ønsket språk og berør feltet [Vannets hardhet] berühren.



Det er viktig å stille inn riktig vannhardhet slik at kaffemaskinen kan vise når den må avkalkes. Den forhåndsinnstilte vannhardheten er trinn 4. Hvis det er installert bløtgjøringsanlegg for vann i huset, må du stille inn vannets hardhet på trinn 3. Vannets hardhet får du oppgitt ved å henvende deg til det lokale vannverket.

- Fastslå vannets hardhet med den medfølgende teststrimmelen. Dypp teststrimmelen i vannet, og les av resultatet etter 1 minutt.

Trinn	Vannets hardhetsgrad	
	Tysk (°dH)	Fransk (°fH)
1	1-7	1-13
2	8-14	14-25
3	15-21	26-38
4	22-30	39-54

- Drei betjeningsringen med fingeren og still inn den fastsatte vannhardheten.
- Displayet viser [Home Connect] til venstre og [Avslutt klargjøring] til høyre.
- Berør [Home Connect] for å koble apparatet opp mot WLAN-nettverket (hjemmenettverket).
- Berør [Avslutt klargjøring] for å koble apparatet opp mot WLAN-nettverket senere. Innstillingene for språk og vannets hardhet er lagret.

**i** Når det gjelder valget [Home Connect], må du lese beskrivelsen i kapittel "Home Connect".

Apparatet er driftsklart når drikkesymbolene vises og [coffee menu] lyser.

Hver gang det tilberedes drikke slår den innebygde viften seg på, og etter noen minutter slår den seg av igjen. Ved første gangs bruk etter at det er kjørt et serviceprogram, eller dersom maskinen ikke har vært i bruk på en stund, har den første drikken som tilberedes ikke full aroma ennå og bør derfor ikke drikkes. Etter oppstart av kaffeautomaten oppnås en finporet og stabil "krema" først etter at det er tilberedet noen kopper.

## Utkobling av apparatet

- Trykk på [⊙].
- Apparatet skyller og settes i "sparemodus".

**Unntak:** Dersom det bare lages varmt vann, slås maskinen av uten skylning.

- For å slå av apparatet må du åpne apparatdøren og sette strømbryteren på [○].

**i** **Viktig:** Strømbryteren må ikke slås av når apparatet er i bruk. Slå først av apparatet når det er i "sparemodus", slik at det skyller automatisk.

Kaffeautomaten er fabrikkinnstilt med standardinnstillinger for optimal drift. Apparatet kobler til sparemodus og skyller etter en valgt tid (tiden kan stilles inn, se "Slå av etter" i kapitlet "Meny").

Apparatet er utstyrt med en sensor. Hvis det finnes en melkebeholder, vises dette i displayet når det kobles til sparemodus. Hvis det er melk i beholderen, må beholderen oppbevares i kjøleskap.

## Betjeningsfelt

I displayet kan du vise informasjon eller du kan foreta innstillinger ved å berøre berøringsskjermen og betjeningsringen.

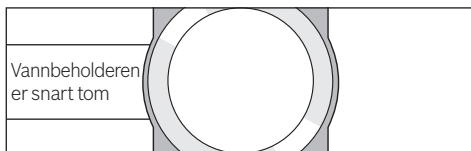
### Visning

I betjeningsfeltet vises valgte drikker, innstillinger og innstillingsmuligheter samt meldinger om driftsstatus.







f.eks. valg av drikke



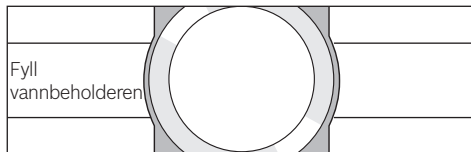
f.eks. informasjon




Informasjonen forsvinner når apparatet betjenes eller etter kort tid. Informasjonen finnes imidlertid i infodisplayet i form av et lite symbol.

-  Bønnebeholderen er snart tom
-  Vannbeholderen er snart tom
-  Skift vannfilter
-  Kjør rengjørings-programmet omgående!
-  Kjør avkalkings-programmet omgående!
-  Kjør programmet Calc'nClean omgående!

## Oppfordring til handling



-  Hvis den nødvendige handlingen er utført, f.eks. fylling av vannbeholderen, slukker den aktuelle meldingen og symbolet igjen.


## Betjening


I betjeningsfeltet navigeres det ved berøring av tekster eller symboler i kombinasjon med dreining av betjeningsringen (eksempel i kapitlet "Tilpasning av drikke").

Når berøringsdisplayet berøres, høres et lydsignal. Lydsignalet kan slås på eller av (se kapitlet "Meny – Tastelyd").

## Tilberedning av drikke

Denne kaffeautomaten kan brukes med kaffebønner eller malt kaffe (ikke pulverkaffe). Ved bruk med kaffebønner males bønnene før hver tilberedning. Kaffebønnene skal oppbevares kjølig og innelukket for optimal kvalitet.

-  **Viktig:** Fyll daglig friskt, kaldt vann uten kullsyre i vannbeholderen. Du må passe på at det alltid er nok vann i vannbeholderen.

-  **Tips:** Koppen(e), fremfor alt små espressokopper med tykke vegger, må forvarmes, f.eks. med varmt vann.

Ved enkelte innstillinger tilberedes kaffen i to trinn (se kapitlene "Aroma DoubleShot" og "To kopper samtidig"). Vent til prosessen er helt ferdig.

## Valg av drikke

Ved å dreie på betjeningsringen kan du velge forskjellige drikker:


Symbolet og betegnelsen på den valgte drikken vises i midten av infodisplayet. De innstilte verdiene, f.eks. for kaffestyrke og kaffemengde, vises i berøringsdisplayet på venstre og høyre side.



## Følgende drikker kan velges:

Ristretto  
Espresso  
Espresso Macchiato  
Caffe Crema  
Cappuccino  
Latte Macchiato  
Café aut lait  
Melkeskum  
Varm melk  
Varmt vann

Den valgte drikken kan tilberedes direkte med de forhåndsinnstilte verdiene eller tilpasses til individuell smak før den tilberedes.

-  Når apparatet er koblet til Home Connect, kan man i appen velge andre drikker fra „Coffeeworld“ og tilpasse disse. Displayet viser den sist valgte „Coffeeworld“ drikken, og den kan også tilpasses og produseres direkte på apparatet.

## Tilpasning av drikk

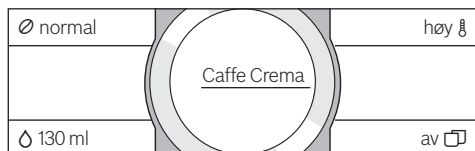
Ved å berøre ett av feltene som vises i berøringsdisplayet, f.eks. [Ø], aktiveres feltet, [Ø] blir rødt.

Ved å dreie på betjeningsringen kan du endre innstillingen. Berør felt [Ø] på nytt for å lagre innstillingen.

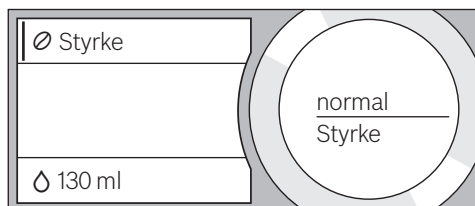
### Et eksempel:

Verdiene for en kopp "Caffe Crema" kan forandres på følgende måte:

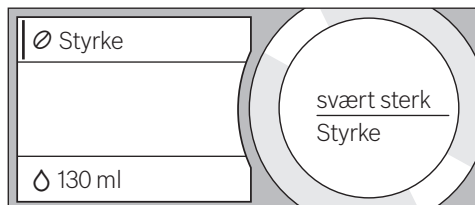
- Drei betjeningsringen og velg "Caffe Crema".



- Berør f.eks. felt [Ø] for å aktivere det, [Ø] lyser rødt.



- Drei betjeningsringen og still inn ønsket kaffestyrke midt i infodisplayet, f.eks. til "svært sterk".

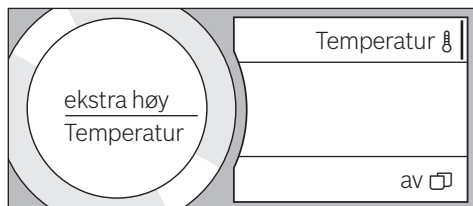


- Berør feltet [Δ].

- Drei betjeningsringen og still inn ønsket kaffemengde, f.eks. "160 ml".



- Berør feltet [8].
- Drei betjeningsringen og still inn ønsket temperatur, f.eks. "ekstra høy".



- Innstillingene lagres når du berører det aktive feltet eller starter tilberedning av drikke.



- i** Innstillingsmulighetene varierer avhengig av drikketypen. For kaffedrikker kan f.eks. kaffestyrke, temperatur og kaffemengde stilles inn, for melk bare fyllmengden.

### Følgende innstillinger er mulige:

#### Kaffestyrke

svært mild  
mild  
normal  
sterk  
svært sterk  
Double Shot  
Double Shot +  
Double Shot ++

**Aroma DoubleShot**

Mengden av oppløste bitterstoffer og uønskede aromastoffer øker jo lengre kaffen brygges. Dette påvirker kaffens smak og aroma. For ekstra sterk kaffe har apparatet derfor en spesiell Aroma Double Shot-funksjon. Når halvparten av kaffemengden er brygget, males resten av kaffebønnene og resten av kaffen brygges, på denne måten produseres det kun velsmakende og behagelige aromastoffer.

For Ristretto, Espresso macchiato og tilberedning med malt kaffe er Aroma Double Shot-funksjonen ikke tilgjengelig.

**Fyllmengde**

Fyllmengden er forskjellig for hver drikke-type og kan stilles inn i ml-trinn.



Fyllmengden som kommer ut kan variere avhengig av kvaliteten på melken.

**Drikketemperatur**

Verdier for kaffedrikker:

normal

høy

ekstra høy

Verdier for varmt vann:

70 °C Hvit te

80 °C Grønn te

90 °C Svart te

Maks. Fruktte

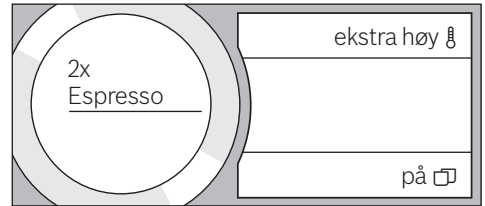


Dersom apparatet ikke betjenes innen ca. 30 sekunder, går det automatisk ut av innstillingsmodus. Innstillingene som er gjort, lagres automatisk.

**To kopper samtidig**

Ved berøring av [ ] tilberedes to kopper av den valgte drikken samtidig. Innstillingen vises som tekst, f.eks. "2x Espresso".

■ Berør [ ].



■ Sett to kopper til venstre og høyre under drikkesdispenseren.

■ Trykk på [ ] for å starte tilberedningen. Den valgte drikken tilberedes og fylles til slutt i de to kopperne.



Drikken tilberedes i to trinn (to maleprosesser). Vent til prosessen er helt ferdig.

For innstillingen "Aroma Double Shot" eller "Kaffepulver" er det ikke mulig å tilberede to kopper samtidig.

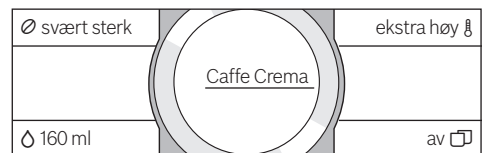
**Tilberedning med kaffebønner**

Maskinen må være klar til bruk.

■ Sett en kopp under drikkesdispenseren.

■ Drei betjeningsringen og velg "Ristretto", "Espresso" eller "Caffe Crema".

I displayene vises den valgte drikken samt de forhåndsinnstilte verdiene for denne drikken.



Innstillingene kan endres som beskrevet i kapitlet "Tilpasning av drikke".

■ Trykk på [ ] for å starte tilberedningen. Kaffen traktes og fylles i koppen. Ny betjening av [ ] kan stoppe tilberedningen av drikken tidligere.

## Tilberedning med melk

Denne kaffeautomaten har en integrert drikkespenser. Med dette systemet kan det tilberedes kaffedrikker med melk, melkeskum og varm melk.



### Fare for forbrenning!

Drikkeutløpet blir svært varmt. La det avkjøles etter bruk før du tar i det.

## Melkebeholder

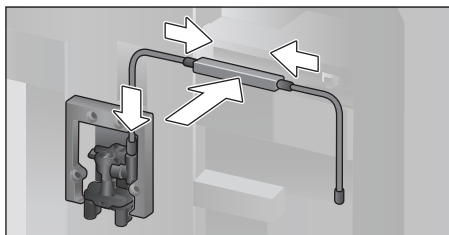
Melkebeholderen er spesialutviklet for bruk i forbindelse med denne kaffeautomaten. Den er laget utelukkende for bruk i husholdninger og til oppbevaring av melk i kjøleskap. Den isolerte beholderen holder melken kald i flere timer.



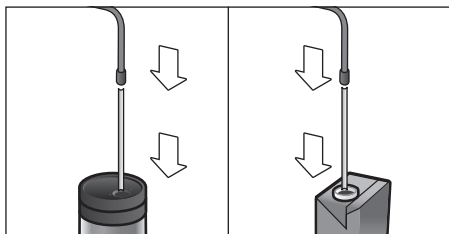
**Viktig:** Ta ut kopper eller glass før døren åpnes, ellers kan de falle ned.

Tilkobling av melkebeholder eller melkekartong:

- Åpne apparatdøren.
- Ta dekselet på drikkespenseren frem og ut.
- Koble til og fest melkeslanger og koblingsdeler som avbildet.



- Sett dekselet godt på drikkespenseren forfra.
- Sett på innsugingsrøret og før det inn i melkebeholderen eller i en melkekartong.



- Lukk apparatdøren.



Inntørkede melkerester er vanskelige å fjerne, derfor er rengjøring **svært viktig** (se kapitlet "Rengjøring av melkesystemet").

## Kaffedrikker med melk

- Sett en kopp eller et glass under drikkespensereren.
- Drei på betjeningsringen og velg "Espresso Macchiato", "Cappuccino", "Latte Macchiato" eller "Café au lait".

I displayene vises den valgte drikken samt de forhåndsinnstilte verdiene for denne drikken.



Innstillingene kan endres som beskrevet i kapitlet "Tilpasning av drikk".

- Trykk på [ > ] for å starte tilberedningen. Først fylles melk i koppen eller glasset. Deretter traktes kaffen og fylles i koppen eller glasset.

Betjen [ > ] igjen for å stoppe det aktuelle trinnet i betjeningen tidligere.

## Melkeskum eller varm melk

- Sett en kopp eller et glass under drikkespensereren.
- Drei på betjeningsringen og velg "Melkeskum" eller "Varm melk".



Innstillingene kan endres som beskrevet i kapitlet "Tilpasning av drikk".

- Trykk på [ > ] for å starte tilberedningen. Melkeskum eller varm melk strømmer ut av drikkespensereren.

Ny betjening av [ > ] kan stoppe prosessen tidligere.

## Tilberedning med malt kaffe



Ved tilberedning med malt kaffe er innstillingen av kaffestyrke og tilberedning av to kopper samtidig ikke mulig.

**Viktig:** Ta ut kopper eller glass før døren åpnes, ellers kan de falle ned.

Maskinen må være klar til bruk.

- Åpne apparatdøren.



- Ta ut pulverskuffen. Pulverskuffen må være tørr.
- Fyll kaffepulver (maks. 2 strøkne kaffeskjeer), ikke trykk sammen.

**i** **Obs!**  
Ikke fyll hele kaffebønner eller frysetørret kaffe i skuffen.

- Sett inn pulverskuffen.
- Lukk apparatdøren.

**i** Dersom det ikke lages mer kaffe innen 90 sekunder, vil kokekammeret automatisk tømmes for å unngå at det blir for fullt. Apparatet skylles.

- Sett koppen under drikkedispenseren.
- Drei på betjeningsringen og velg en kaffedrikk eller en kaffedrikk med melk. I displayene vises den valgte drikken, en pulverkje samt de forhåndsinnstilte verdiene for denne drikken.

**i** Innstillingene kan endres som beskrevet i kapitlet "Tilpasning av drikk".

For kaffedrikker med melk må du følge kapitlet "Tilberedning med melk".

- Trykk på [ ⏪ ] for å starte tilberedningen. Kaffen traktes og fylles i koppen. Ved valg av kaffedrikk med melk kommer melken først og den traktede kaffen etterpå.

**i** For enda en drikk med malt kaffe må du gjenta prosedyren.

## Tappe varmt vann

**⚠ Fare for forbrenning!**  
Drikkeutløpet blir svært varmt. La det avkjøles etter bruk før du tar i det.

Maskinen må være klar til bruk.

- Trekk melkeslangen av melkebeholderen.
- Fjern melk- eller kafferester ved utløpet.
- Sett en kopp eller et glass under drikkedispenseren.
- Drei på betjeningsringen og velg "Varmt vann".

**i** Innstillingene kan endres som beskrevet i kapitlet "Tilpasning av drikk".

- Trykk på [ ⏪ ] for å starte tilberedningen.
- Hvis det registreres en melkebeholder i apparatet, vises følgende melding: "Er melkeslangen koblet fra melkebeholderen?".

- Hvis den ikke er koblet til ennå, trekk av melkeslangen og berør [ Ja ] i displayet.

Det kommer varmt vann ut av drikkedispenseren.

Ny betjening av [ ⏪ ] kan stoppe prosessen tidligere.

## Personlige drikker

Når du berører [ ☆ ] åpnes utvalget for personlige drikker.

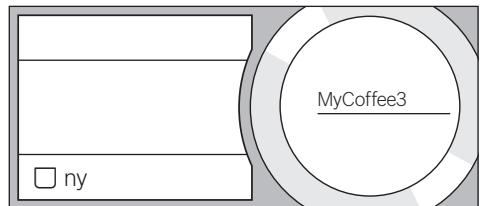
Du kan bruke opp til 8 minneplasser.

Favorittdrikker som du tilbereder ofte kan lagres med alle innstillinger.

**i** Ved å berøre [ ☆ ] kan du når som helst gå ut av menyen uten å lagre.

## Opprette eller endre drikk

- Berør [ ☆ ]. Utvalget av minneplasser vises.
- Drei på betjeningsringen og velg en tom minneplass (tomt glass) for oppretting eller en opptatt minneplass for endring eller sletting av en favoritt drikk.
- Velg [ ny ] ved tom minneplass og [ Detaljer ] ved opptatt minneplass.



Menyen for tilpasning av drikkene vises.

Den sist tilberedte drikken vises med de sist valgte innstillingene.

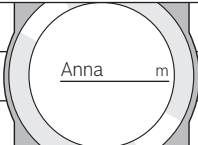
- Hvis den sist tilberedte drikken ikke skal lagres, dreier du på betjeningsringen og velger en annen drikk.
- Berør alltid den innstillingen som skal endres, drei på betjeningsringen og tilpass verdiene til egne ønsker.

Avhengig av valg vises flere innstillingsmuligheter.

- Berør [Flere detaljer | Lagre] for å foreta videre innstillinger.

**i** Ved melkedrikker kan blandingsforholdet mellom kaffe og melk stilles inn.

- Innstillingene kan lagres under et individuelt navn. Berør [Navn]. Feltet for inntasting av navnet vises.

Tilbake til detaljer		Slett bokstav
		Bruk bokstav
Navn		Lagre

- Drei på betjeningsringen og velg en bokstav eller et symbol.
- Berør [Bruk bokstav] for å bekrefte den valgte bokstaven eller [Slett bokstav] for å slette.
- Velg flere bokstaver eller symboler, og bekreft.
- Med [Lagre] overtas inntastingen. Valgmenyen vises.
- Berør [☆] for å gå ut av menyen.

## Slette drikk

- Berør [☆].
- Drei på betjeningsringen og velg den opptatte minneplassen.
- Berør [Detaljer] og [Flere detaljer | Lagre].
- Berør [Slette drikk] og til slutt [Slett]. Minneplassen er ledig igjen.

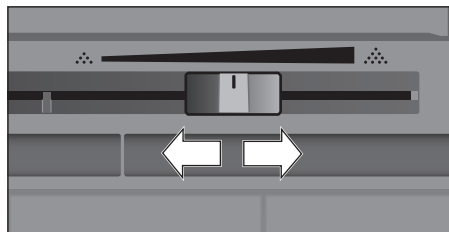
## Velge og tilberede personlig drikk

- Berør [☆]. Utvalget av minneplasser vises.
- Drei på betjeningsringen og velg ønsket minneplass.
- Sett en kopp eller et glass under drikkedispenseren.
- Trykk på [▷] for å starte tilberedningen.

## Stille inn malegrad

Denne kaffeautomaten har en justerbar kaffekvern. Med denne kvernen kan kaffens malegrad endres individuelt.

- Åpne apparatdøren.
- Bruk skyveren til å velge malegradinnstillingen mellom finmalt kaffe ☼ og grovmalt kaffe ☼.



- Lukk apparatdøren igjen.

**i** Bruk finere maling til mørke kaffebønner og grovere maling til lyse kaffebønner.

**Tips:** Foreta bare små endringer i malegradinnstillingen.

Du vil først merke den nye innstillingen etter at du har laget en par kopper kaffe.

**i** Hvis meldingen "Still inn grovere maling" vises i displayet, males kaffebønnene for fint. Bruk en grovere malegrad.

## Barnesikring

For å beskytte barn mot skålding og forbrenninger kan apparatet sperres.

- Berør [🔒] i minst 4 sekunder. I displayet vises kort "Barnesikring aktivert". Nå er betjening ikke lenger mulig, bare [🔒] kan betjenes.
- For å deaktivere barnesikringen må du berøre [🔒] i minst 4 sekunder. I displayet vises kort "Barnesikring deaktivert".

## Meny

I menyen kan du endre innstillinger individuelt, hente opp informasjon eller starte prosesser.

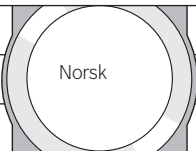
■ Åpne menyen ved å berøre [  ].

På berøringsdisplayene vises de forskjellige innstillingsmulighetene, i det runde info-displayet vises den aktuelle innstillingen.

### Navigasjon i menyen:



Når du berører f.eks. språk, aktiveres den aktuelle innstillingsmuligheten og merkes med rødt.


Drei på betjeningsringen og still f.eks. inn "Norsk". Når du berører [Videre] vises flere innstillingsmuligheter.

Språk		Belysning
Vannets hardhet		Lysstyrke belysning
Slå av etter		Fortsett

### For eksempel:

Still inn automatisk utkobling av apparatet til 15 minutter:

- Berør [  ]. Menyene åpnes.
  - Berør [ Slå av etter ], feltet er merket rødt.
  - Drei på betjeningsringen og velg "00t 15min".
  - Berør [  ]. [Lagre] og [ikke lagre] vises.
  - Berør [ Lagre ]. Innstillingen er lagret.
- Drikkeutvalget vises i displayet.

**i** Ved å berøre [  ] kan du når som helst gå ut av menyen uten å lagre. Hvis det ikke er tastet inn noe etter ca. 30 sekunder, lukkes menyen automatisk. Innstillingene er ikke lagret.

### Følgende innstillinger kan foretas:

Språk

Innstilling av språket displaytekstene skal vises på.

Vannets hardhet

Innstilling på lokal vannhardhet.

Det kan velges fra trinn "1 (myk)" til "4 (sv. hardt)". Den forhåndsinnstilte vannhardheten er "4 (sv. hardt)".

**i** Det er viktig å stille inn riktig vannhardhet slik at kaffemaskinen kan vise når den må avkalkes.

Vannets hardhet kan bestemmes med den vedlagte teststrimmelen, eller du kan spørre det lokale vannverket. Hvis det er installert bløtgjøringsanlegg for vann i huset, må du stille inn "Avherdingsanlegg".

Vannfilter

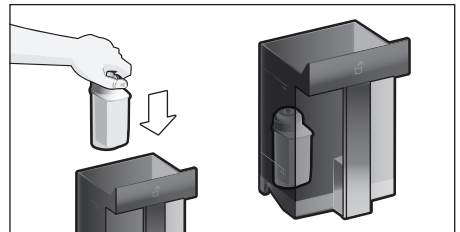
Hvis det settes inn, skiftes ut eller tas ut et vannfilter, må du gjøre den tilsvarende innstillingen "sett inn", "skifte" eller "fjerne" i menyen.

**i** Et vannfilter reduserer kalkavleiringer, reduserer forurensninger og gjør kaffesmaken bedre. Vannfilter kan kjøpes i handelen eller fra kundeservice (se kapitlet "Tilbehør").

Sett inn eller skift vannfilteret:


Før et nytt vannfilter kan tas i bruk, må det skylles.

- Drei på betjeningsringen og velg enten "sett inn" eller "skifte".
- Trykk vannfilteret godt inn i utsparingen i vannbeholderen.



- Fyll vanntanken med vann opp til "max"-merket.
- Trekk melkeslangen av melkebeholderen og lukk døren.

**i** **Advarsel:** Pass på så du ikke klemmer slangen når du lukker døren.

- Sett en beholder med 0,5 l kapasitet under utløpet.
- Trykk på [  ].

Vannet strømmer nå gjennom filteret for å skylle det.

- Tøm karet til slutt.
- Apparatet er driftsklart igjen.

**i** Når filteret skylles, aktiveres samtidig innstillingen for visningen "Filterbytte".

Etter at "Skift vannfilter" er vist eller senest etter 2 måneder har ikke filteret lenger noen effekt. Av hygieniske grunner, og for at maskinen ikke skal få et kalkbelegg (dette kan skade apparatet).

- Dersom det ikke settes inn et nytt filter, velger du innstillingen "fjerne" og bekrefte med [ ▷ ].

"Fjern filteret, sett vannbeholder inn igjen, lukk døren" vises.

**i** Hvis apparatet ikke er brukt over lengre tid (f.eks. ferie), må filteret skylles før apparatet tas i bruk igjen. Tapp én kopp varmt vann.

Du finner detaljerte opplysninger om vannfilteret i de vedlagte filterinstruksjonene.

Home Connect

Innstillinger for oppkobling mot WLAN-nettverk (hjemmenettverk) og mobile enheter (se kapittel "Home Connect").

Slå av etter

Innstilling av tiden som går til apparatet skyller og slår seg av automatisk etter siste tilberedning av drikke.

Det kan velges verdier fra 15 minutter til 8 timer. Den forhåndsinnstilte tiden er 30 minutter.

Belysning

Innstilling av belysningen for drikkedispenseren. Du kan velge "på", "ved bruk" eller "av".

Lysstyrke belysning

Innstilling av lysstyrken i belysningen for drikkedispenseren. Du kan velge fra "Trinn 1" til "Trinn 10".

Lysstyrke display

Innstilling av lysstyrken i displayet.

Tastelyd

Slå signaltonene på eller av.

Visning av ur

Visningsmulighet for klokkeslett "Av" eller "Digitalt" (på). Det kan gjøres en innstilling for dette i meny punktet Klokkeslett.

**i** Hvis apparatet slås av med strømbryteren eller ved strøbrudd, mister du innstillingene for klokkeslett.

Klokkeslett

Innstilling av aktuell tid.

Frostbeskyttelse

Serviceprogram for å unngå skader ved påvirkning av frost ved transport og oppbevaring.

Apparatet tømmes helt.

- Tøm vannbeholderen og sett den inn igjen.
- Hvis apparatet har melkebeholder, må du ta den ut og lukke døren. Apparatet tømmer ledningssystemet automatisk.
- Tøm dryppbakken og sett den inn igjen.

Info om drikk

Visning av hvor mange drikker som er tilberedt siden apparatet ble tatt i bruk.

Forhåndsinnstillinger

Tilbakestilling av alle egne innstillinger til leveringstilstand.

- Når du berører [ Gjenopprett ] kan du enten bekrefte eller avbryte med [ Ikke gjenopprett ].

---

## Home Connect

Denne kaffeautomaten kan kobles til Wi-Fi og fjernbetjenes via en mobil enhet (f.eks. nettbrett, smarttelefon). Home Connect-appen har tilleggsfunksjoner som optimaliserer det nettkoblede apparatet.

Dersom apparatet ikke er koblet til WLAN-nettverket (hjemmenettverket), fungerer det som en kaffeautomat uten nettverkstilkobling og betjenes på vanlig måte via displayet.

### Viktig merknad:

Hjemmenettverkets ruter må brukes innenfor et frekvensområde på 2,4 GHz. Kontroller og still inn om nødvendig.


Home Connect-funksjonens tilgjengelighet avhenger av tilgjengeligheten til Home Connect-tjenestene i ditt land. Home Connect-tjenestene er ikke tilgjengelige i alle land. Du finner mer informasjon om dette på [www.home-connect.com](http://www.home-connect.com).

**i** Les gjennom sikkerhetsinstruksjonene helt framme i bruksanvisningen og sørg for at disse også følges dersom du betjener apparatet via Home Connect-appen mens du er ute av huset. Les gjennom sikkerhetsinstruksjonene i bruksanvisningen og sørg for at disse også følges dersom du betjener apparatet via Home Connect-appen mens du er ute av huset. Les også informasjonen i Home Connect-appen.

**i** Betjening direkte på apparatet har alltid forrang. Når apparatet betjenes direkte, kan ikke Home Connect-appen brukes til fjernbetjening.

## Installere

For at du skal kunne foreta innstillinger via Home Connect, må Home Connect-appen være installert på en mobil enhet (f.eks. nettbrett, smarttelefon). Ta hensyn til informasjonen som følger med Home Connect. Utfør innstillingene ved å følge trinnene som vises i appen.

Påloggingen av apparatet i WLAN-nettverket kan utføres direkte eller via menyen første gang kaffeautomaten tas i bruk (berør først [  ] for å åpne menyen):

- Berør [ Home Connect ].
- Berør [ Wi-Fi ] for å starte den trådløse oppkoblingen. I displayet vises „Wi-Fi på“.
- Berør [ Koble til nettverk ]. Følgende valgmuligheter vises: [ Koble til automatisk ] og [ Koble til manuelt ].

**i** Hvis ruterer har WPS-funksjoner, velger du [ Koble til automatisk ].

## Koble til automatisk i WLAN-nettverket (hjemmenettverket)

- Berør [ Koble til automatisk ]. I displayet vises [ Automatisk nettverkstilkobling ].
- Trykk på WPS-tasten på hjemmenettverksruterer innen noen få minutter og vent til kaffeautomatens display viser “Nettverkstilkobling vellykket”.
- Åpne appen på den mobile enheten.

- Berør [ Koble til app ]. Kaffeautomaten kobles opp mot appen.
- Vent til [ Koble til app vellykket ] lyser kort opp i displayet.
- Berør [ Fjernstart ]. Det vises en advarsel.
- Berør [ Fortsett ] og les advarselen.
- Berør [ Bekreft ].

Nå kan kaffeautomaten brukes i fullt omfang via appen på den mobile enheten.

**i** Hvis [ Fjernstart ]- [ deaktivere ] velges, vises bare driftsstatus for kaffeautomaten i Home Connect-appen. Det kan utføres innstillinger, men produksjon av kaffe kan ikke startes.


## Koble til manuelt i WLAN-nettverket (hjemmenettverket)

- Berør [ Koble til manuelt ]. Kaffeautomaten oppretter et eget WLAN-nettverk som man får tilgang til med nettbrett eller smarttelefon. I displayet står SSID (navnet) og nøkkelen (passordet) for dette nettverket.
- Logg den mobile enheten inn i kaffeautomatens nettverk med “HomeConnect” som SSID og “HomeConnect” som passord.
- Start appen på den mobile enheten og følg instruksjonen for pålogging i nettverket i appen og i den informasjonen som følger med Home Connect.

Påloggingen er fullført når “Nettverkstilkobling vellykket” kort lyser opp i kaffeautomatens display.

- Berør [ Koble til app ]. I tillegg må appen åpnes på den mobile enheten. Kaffeautomaten kobler seg opp mot appen.
- Vent til [ Koble til app vellykket ] lyser kort opp i displayet.
- Berør [ Fjernstart ]. Det vises en advarsel.
- Berør [ Fortsett ] og les advarselen.
- Berør [ Bekreft ].

Nå kan kaffeautomaten brukes i fullt omfang via appen på den mobile enheten.

 Hvis [Fjernstart] - [deaktivere] velges, vises bare driftsstatus for kaffeautomaten i Home Connect-appen. Det kan utføres innstillinger, men produksjon av kaffe kan ikke startes.

## Aktivere og deaktivere Wi-Fi

Wi-Fi kan slås „på“ eller „av“ etter behov (f.eks. i ferien).

 Etter deaktivering opprettholdes nettverksinformasjonen.

Vent noen sekunder etter at du har slått på, slik at kaffeautomaten igjen kan koble seg opp mot WLAN-nettverket.

I nettverkstilkoblet standbydrift trenger apparatet maks. 2 W.

- Berør A for å åpne menyen.
- Berør [Home Connect].
- Berør [Wi-Fi] for å slå den trådløse modulen „på“ eller „av“.


## Flere innstillinger

Home Connect kan til enhver tid tilpasses individuelle behov.

Merk: Kaffeautomaten må være koblet til WLAN-nettverket.


### Koble fra forbindelsen

Kaffeautomaten kan til enhver tid kobles fra WLAN-nettverket.

 Hvis kaffeautomaten er koblet fra WLAN-nettverket, kan den ikke lenger betjenes via Home Connect.

- Berør A for å åpne menyen.
- Berør [Home Connect].
- Berør [Koble fra nettverket].

Oppkoblingen til nettverk og app er frakoblet. Wi-Fi og fjernstart er deaktivert.

 Informasjon om WLAN-nettverket slettes.

### Koble til app

Home Connect appen kan installeres på et ubegrenset antall mobile enheter, og disse kan kobles opp mot kaffeautomaten.

Kaffeautomaten må på forhånd være koblet til WLAN-nettverket.

- Åpne appen på den mobile enheten.
- Berør A for å åpne menyen.
- Berør [Home Connect].
- Berør [Koble til app] for å koble apparatet opp mot appen

## Fjernstart

Hvis man f.eks. vil produsere en kaffedrikk på kaffeautomaten via en mobil enhet, må fjernstart aktiveres.



### Fare for forbrenning!

Ved utilsiktet fjernstart kan andre personer bli skoldet, dersom de griper inn under kaffedispenseren mens kaffen produseres. Derfor må du passe på at ingen personer, spesielt barn, eller ting kan bli utsatt for risiko ved utilsiktet fjernstart.



Tekstfeltet [Fjernstart] er bare synlig når du har fullført oppkoblingen mot Home Connect.



Hvis fjernstart er deaktivert, vises bare kaffeautomatens driftsstatuser i Home Connect-appen.

- Berør A for å åpne menyen.
- Berør [Home Connect].
- Berør [Fjernstart] for å slå fjernstartfunksjonen „på“ eller „av“.

## Info om apparatet

Display som viser informasjon om nettverk og apparat

- Berør A for å åpne menyen.
- Berør [Home Connect].
- Berør [Info om apparatet]. SSID, IP, MAC-adresse og apparatets serienummer vises i noen sekunder.

## Display

I øverste høyre hjørne av displayet viser et symbol status for Home Connect:



Tilkoblet nettverk



Ikke tilkoblet nettverk



Ingen forbindelse til server

## Fjerndiagnose

Ved feil kan kundeservice få tilgang til ditt apparat via fjerndiagnose. Ta kontakt med kundeservice og påse at apparatet er koblet til Home Connect-serveren, og sjekk om fjerndiagnose er tilgjengelig i ditt land.

For mer informasjon om hvorvidt fjerndiagnostisering er tilgjengelig i ditt land, kan du gå inn på Hjelp og support-siden på Home Connect-nettstedet for landet ditt: [www.home-connect.com](http://www.home-connect.com)

## Merknad om datavern

Den første gangen kaffeautomaten kobles til et WLAN-nettverk med Internett-forbindelse, overfører kaffeautomaten følgende kategorier av data til Home Connect-serveren (førstegangsregistrering):

- Entydig identifisering av enheten (bestående av nøkler og MAC-adressen til den innebygde WiFi-kommunikasjonsmodulen).
- Sikkerhets sertifikat for Wi-Fi-kommunikasjonsmodulen (for informasjonsteknisk sikring av forbindelsen).
- Aktuell program- og maskinvareversjon for kaffeautomaten.
- Status for en eventuell tidligere tilbakestilling til fabrikkinnstillingene.

Denne førstegangsregistreringen forbereder bruken av Home Connect-funksjonene og er først nødvendige den første gangen du skal bruke Home Connect-funksjoner.

**i** Vær oppmerksom på at Home Connect-funksjonene kun kan brukes sammen med Home Connect-appen. Informasjon om datavern kan lastes ned i Home Connect-appen.

## Samsvarserklæring

Herved erklærer Robert Bosch Hausgeräte GmbH at apparatet med Home Connect-funksjonalitet overholder grunnleggende krav og øvrige bestemmelser i direktiv 2014/53/EU. En utførlig samsvarserklæring for RED (radio- og teleterminaldirektivet) finner du, i tillegg til øvrige dokumenter, på produksiden for ditt apparat på [www.bosch-home.com](http://www.bosch-home.com).

2,4 GHz bånd: 100 mW maks.

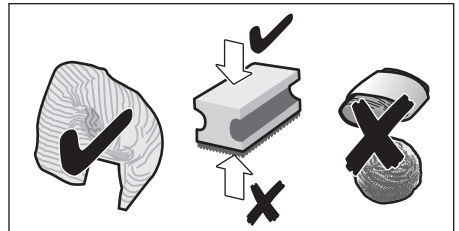
## Stell og daglig rengjøring



### Fare for elektrisk støt!

Apparatet må aldri legges i vann. Ikke bruk damprensere.

- Tørk av utsiden av apparatet med en myk, fuktig klut.
- Rengjør betjeningsfeltet med en mikrofiberklut.
- Ikke bruk rengjøringsmidler som inneholder alkohol eller sprit.
- Ikke bruk skurekluter eller skurende rengjøringsmidler.



- Rester av kalk, kaffe, melk, rengjørings- og avkalkingsmiddel må alltid fjernes omgående. Under slike rester kan det dannes korrosjon.



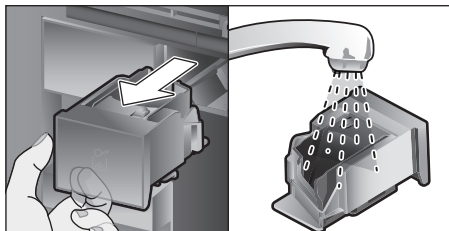
Nye svampkluter kan inneholde salt. Salt kan forårsake flyverust på edelstål, derfor må klutene vaskes grundig før bruk.

- Åpne døren og trekk dryppskålen fremover og ut.
- Ta av dekslet for dryppskålen og kaffegrutbeholderen.
- Tøm, rengjør og tørk de enkelte delene.

no Stell og daglig rengjøring

**i** **Viktig:** Dryppskålen og kaffegrutbeholderen må tømmes og rengjøres daglig for å forhindre avleiringer.

- Ta ut pulverskuffen, rengjør den i flytende vann og tørk den godt.



- Tørk av og tørk innsiden av apparatet (feste for dryppbakke og pulverskuff) og oppsamlingsskålen.
- Sett inn de tørre delene, f.eks. pulverskuffen.

 **Følgende komponenter skal ikke vaskes i oppvaskmaskin:**

Tilbehørsskuff, vannbeholder, lokk på vannbeholder, deksel for drikkedispenser, bønnebeholder, lokk på bønnebeholder, koblingsdel i metall, pulverskuff, beskyttelsesdeksel for trakteenhet, trakteenhet og melkebeholder.

 **Følgende komponenter kan vaskes i oppvaskmaskin:**

Dryppeplate, oppsamlingsskål, dryppskål, deksel for dryppskål, kaffegrutbeholder, melkeslanger, innsugingsrør, enkeltdele for drikkedispenser, pulverskje og enkeltdele for melkebeholderlokk.

**i** Hvis apparatet slås på når det er kaldt, eller slås av etter at det er tilberedt kaffe, utfører maskinen automatisk en skylling. Systemet er altså selvrensende.

**Viktig:** Hvis apparatet ikke skal brukes på en stund (f.eks. ferie), må det komplette apparatet inkludert melkesystemet, pulverskuffen og kaffetrakteren rengjøres grundig på forhånd.

## Rengjøring av melkesystemet

Melkesystemet rengjøres automatisk med et kort dampstøt umiddelbart etter tilberedning av en drikk med melk.

**i** **Tips:** For spesielt grundig rengjøring kan melkesystemet også skylles med vann (se kapitlet "Skylling av melkesystemet").

**Viktig:** Rengjør melkesystemet manuelt én gang i uken, oftere ved behov (se kapitlet "Manuell rengjøring av melkesystemet").

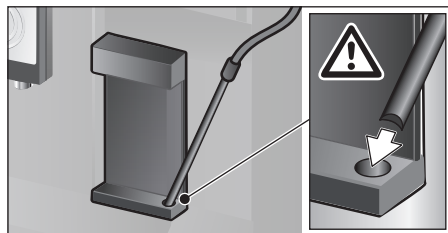


### Fare for forbrenning!

Drikkeutløpet blir svært varmt. La det avkjøles etter bruk før du tar i det.

## Skylling av melkesystemet

- Berør [ ☉ ].
- Berør [ Skylling av melkes. ] for å velge programmet.
- Åpne døren og ta innsugingsrøret ut av melkebeholderen.
- Tørk av innsugingsrøret og sett enden av innsugingsrøret inn i hullet i kaffegrutbeholderen.



- Lukk døren. Ikke klem fast melkeslangen.
- Sett et tomt glass under drikkedispenseren.
- Trykk på [ ▷ ]. Melkesystemet skylles med vann.
- Tøm deretter glasset.
- Berør [ ☉ ] for å gå ut av programmet.

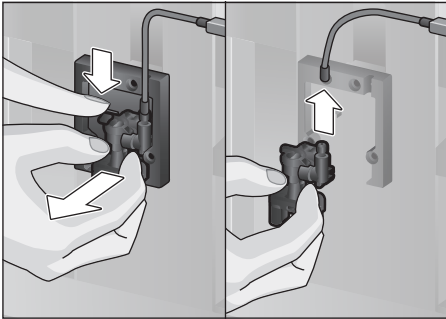
## Manuell rengjøring av melkesystemet

Ta fra hverandre melkesystemet for rengjøring:

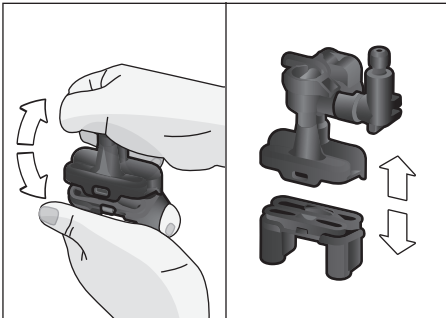
- Skyv drikkedispenseren helt ned og ta av dekslet forover.



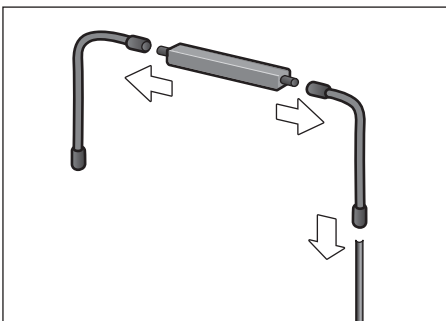
- Trykk hurtigspaken til venstre for drikke-dispenseren ned og trekk drikkedispen-seren fremover og ut.



- Trekk av melkeslangen. Demonter over- og underdelen av drikkedispenseren.

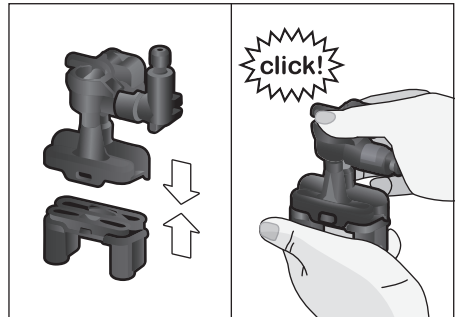


- Separer melkeslanger, koblingsdel og innsugingsrør.



- Rengjør de enkelte delene med såpevann og en myk klut.
- Skyll alle delene med rent vann og tørk dem.

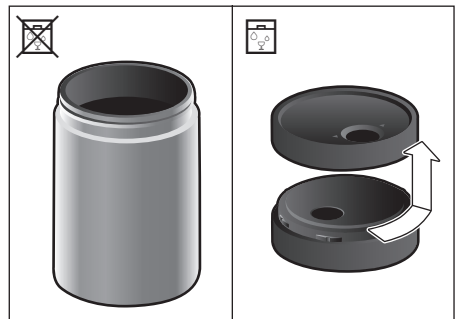
- Sett sammen delene igjen (se også kort anvisning).



- Sett på drikkedispenseren på de tre tilkoblingene forfra.
- Sett på dekselet.

### Rengjøre melkebeholderen

Av hygieniske årsaker må melkebeholderen rengjøres regelmessig. Bare delene av lokket kan vaskes i oppvaskmaskin. Vask melkebeholderen i rustfritt stål for hånd med et mildt rengjøringsmiddel.

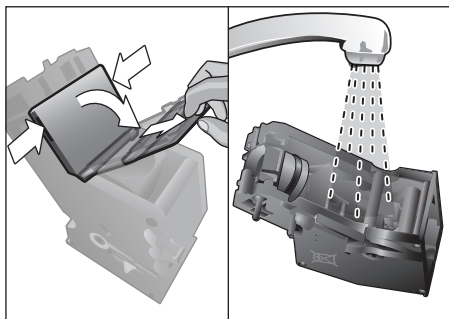


### Rengjør trakteenheten

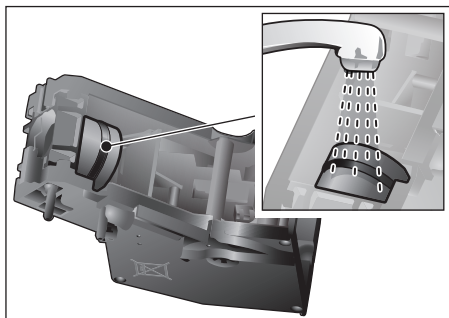
(se også kort anvisning)  
I tillegg til det automatiske rengjøringspro-grammet, må bryggeenheten demonteres regelmessig for rengjøring.

- Åpne apparatdøren.
- Slå av helt med strømbryteren [O/I].
- Ta av beskyttelsesdekselet for trakteenheten.
- Ta ut kaffegrutbeholderen.
- Skyv den røde låsen på trakteenheten helt mot venstre til ☞.

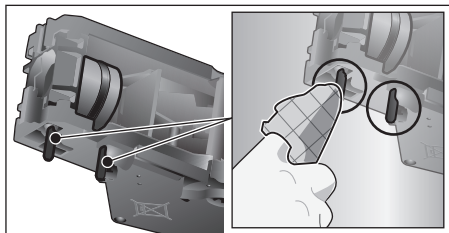
- Trykk utstøtshendelen helt ned. Trakteenheten frigjøres.
- Ta tak i de innfelte håndtakene i trakteenheten og ta den forsiktig ut.
- Ta av dekselet på trakteenheten og rengjør trakteenheten grundig under rennende vann.




- Rengjør silen for kaffetrakteren grundig i rennende vann.




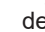
- Rengjør bryggeenhetens koblingstapp grundig.



 **Viktig:** Må rengjøres uten vaske­mid­del og må ikke vaskes i oppvaskmaskin.

- Rengjør innsiden av apparatet grundig med en fuktig klut, fjern eventuelle kafferester.
- La trakteenheten og innsiden av apparatet tørke.
- Sett dekslet på bryggeenheten igjen.
- Skyv bryggeenheten inn i apparatet til anslag, og trykk på midten til den går hørbart i inngrep.

**i** **Viktig:** Den røde låsen må stå helt til høyre på  før trakteenheten settes inn (se bilde E).

- Trykk utstøtshendelen helt opp og skyv den røde låsen helt mot høyre til .
- Sett inn kaffegrutbeholderen.
- Sett på beskyttelsesdekselet igjen.
- Lukk apparatdøren.

## Serviceprogrammer

(se også kort anvisning)

Med visse mellomrom viser displayet enten „Kjør avkalkings-programmet omgående!” eller

”Kjør rengjørings-programmet omgående!”


eller

”Kjør programmet Calc’nClean omgående!”.

Apparatet skal rengjøres eller avkalkes med det aktuelle programmet uten stopp. Prosedyrene Avkalking og Rengjøring kan også slås sammen med funksjonen Calc’nClean (se kapitlet ”Calc’nClean”). Hvis ikke serviceprogrammet utføres i henhold til anvisning, kan apparatet skades.

**i** **Viktig:** Hvis apparatet ikke avkalkes til riktig tid, vises ”Avkalkingsprogram forfalt. Apparatet vil bli sperret!” Utførs straks avkalkingen i samsvar med instruksjonene. Når apparatet er sperret, kan det ikke betjenes igjen før avkalking er utført.

For å vise hvor mange drikker som kan tilberedes før et serviceprogram må gjennomføres går du fram på følgende måte:

- Berør [  ].

Serviceprogrammene vises. Telleren, f.eks. "Avkalkingsprogram nødvendig om 28 kopper", gir informasjon om når det aktuelle programmet må kjøres neste gang.



### Obs!

For alle serviceprogrammer må du bruke avkalkings- og rengjøringsmiddel i henhold til instruksjonen. Overhold de (relevante) sikkerhetsinstruksene.

Ikke avbryt serviceprogrammet! Avkalkingsvæsken må ikke drikkes! Bruk aldri sitronsyre, eddik eller eddikbaserte midler til avkalkingen. Legg aldri avkalkingstabletter eller andre avkalkingsmidler i pulverskuffen!



### Viktig:

Før det aktuelle serviceprogrammet startes, (avkalking, rengjøring eller Calc'nClean) må du ta ut trakteenheten, rengjøre den i henhold til instruksjonene og sette den inn igjen. Ikke klem fast melkeslangen når du lukker døren. Når det aktuelle serviceprogrammet er ferdig, må apparatet tørkes av med en myk, fuktig klut for å fjerne rester av avkalkings- og rengjøringsmidler med én gang. Under slike rester kan det dannes korrosjon. Nye svampkluter kan inneholde salt. Salt kan forårsake flyverrust på edelstål, derfor må klutene vaskes grundig før bruk. Rengjør drikkedispenseren, melkeslangene og koblingsstykket grundig.

Spesialutviklede og egnede avkalkings- og rengjøringstabletter fås i handelen eller fra kundeservice (se kapitlet "Tilbehør").



Ved bruk av vannfilter, forlenges intervallene fram til avkalkingsprogram må utføres.

## Avkalking

Varighet: ca. 21 minutter.

- Berør [ ☹ ].
- Berør [ Avkalking ] for å velge programmet.
- Displayet leder deg gjennom programmet:
- Tøm dryppbakkene og sett dem inn igjen
- Fjern vannfilteret (hvis montert) og trykk på [ ▷ ]
- Fyll opp vanntanken med lunkent vann til merket "0,5 l" og løs opp 1 Bosch avkalkingstablett TCZ8002A i vannet.



Dersom det er for lite avkalkingsoppløsning i vannbeholderen, vises en melding om dette. Etterfyll vann uten kullsyre og betjen [ ▷ ] igjen.

- Ta innsugingsrøret ut av melkebeholderen, tørk av det og sett enden av innsugingsrøret inn i hullet i kaffegrutbeholderen.
- Lukk apparatdøren.
- Sett en beholder med 0,5 l kapasitet under drikkedispenseren.
- Trykk på [ ▷ ]. Avkalkingsprogrammet går nå i ca. 19 minutter.
- Fjern beholderen og betjen [ ▷ ].
- Skyll vannbeholderen og (hvis det er tatt ut) sett inn vannfilteret igjen.
- Fyll rent vann opp til "max"-merket.
- Sett inn vannbeholderen og lukk døren.
- Sett beholderen under drikkedispenseren igjen.
- Trykk på [ ▷ ]. Avkalkingsprogrammet går nå i ca. 2 minutter og skyller apparatet.
- Fjern beholderen, tøm dryppbakkene og sett dem inn igjen, og lukk apparatdøren.
- Trykk på [ ▷ ]. Apparatet er nå klart til bruk igjen.
- Berør [ ☹ ] for å gå ut av programmet.

## Rengjøring

Varighet: ca. 5 minutter.

- Berør [ ☹ ].
- Berør [ Rengjøring ] for å velge programmet.
- Displayet leder deg gjennom programmet:
- Rengjør drikkedispenseren og sett den inn igjen, tøm dryppbakkene og sett dem inn igjen.

- Åpne pulverskuffen, legg inn en rengjøringstablett og lukk skuffen.
- Lukk apparatdøren.
- Sett en beholder med 0,5 l kapasitet under drikkedispenseren.
- Trykk på [ ▷ ]. Rengjøringsprogrammet går nå i ca. 5 minutter.
- Fjern beholderen, tøm dryppbakkene og sett dem inn igjen, og lukk apparatdøren.
- Trykk på [ ▷ ]. Apparatet er nå ferdig rengjort og klart til bruk igjen.
- Berør [ ☉ ] for å gå ut av programmet.

## Calc'nClean

Varighet: ca. 26 minutter.

Calc'nClean kombinerer enkeltfunksjonene avkalking og rengjøring. Hvis de to programmene skal utføres like etter hverandre, foreslår kaffeautomaten automatisk dette serviceprogrammet.

- Berør [ ☉ ].
- Berør [ Calc'nClean ] for å velge programmet.
- Displayet leder deg gjennom programmet:
- Rengjør drikkedispenseren og sett den inn igjen, tøm dryppbakkene og sett dem inn igjen.
- Åpne pulverskuffen, legg inn en rengjøringstablett og lukk skuffen.
- Fjern vannfilteret (hvis montert) og trykk på [ ▷ ]
- Fyll opp vanntanken med lunkent vann til merket "0,5 l" og løs opp 1 Bosch avkalkingstablett TCZ8002A i vannet.

**i** Dersom det er for lite avkalkingsoppløsning i vannbeholderen, vises en melding om dette. Etterfyll vann uten kullsyre og betjen [ ▷ ] igjen.

- Ta innsugingsrøret ut av melkebeholderen, tørk av det og sett enden av innsugingsrøret inn i hullet i kaffegrutbeholderen.
- Lukk apparatdøren.
- Sett en beholder med 0,5 l kapasitet under drikkedispenseren.
- Trykk på [ ▷ ]. Programmet går nå i ca. 19 minutter.
- Fjern beholderen og betjen [ ▷ ].

- Skyll vannbeholderen og (hvis det er tatt ut) sett inn vannfilteret igjen.
- Fyll rent vann opp til "max"-merket.
- Sett inn vannbeholderen og lukk døren.
- Sett beholderen under drikkedispenseren igjen.
- Trykk på [ ▷ ]. Programmet går nå i ca. 7 minutter og skyller apparatet.
- Fjern beholderen, tøm dryppbakkene og sett dem inn igjen, og lukk apparatdøren.
- Trykk på [ ▷ ]. Kaffemaskinen er nå klar til bruk igjen.
- Berør [ ☉ ] for å gå ut av programmet.

## Ekstraskylling

**i** **Viktig:** Hvis et av serviceprogrammene avbrytes, f.eks. pga. strømbrudd, går du fram på følgende måte iht. opplysningene i displayet:

- Skyll vannbeholderen og fyll den opp til "max"-merket med friskt, kaldt vann.
- Trykk på [ ▷ ]. Programmet går nå i ca. 2 minutter og skyller apparatet.
- Tøm dryppbakkene og sett dem inn igjen, og lukk apparatdøren. Apparatet er driftsklart igjen.
- Berør [ ☉ ] for å gå ut av programmet.

---

## Energisparetips

- Når du betjener [ Ⓞ ], settes apparatet i "sparemodus". I "sparemodus" bruker maskinen svært lite strøm, men alle sikkerhetsrelaterte funksjoner er fremdeles aktive for å forhindre at det oppstår skader.
- Still inn automatisk utkobling til 15 minutter i menyen under "Slå av etter".
- I menyen Lysstyrke reduserer du lysstyrken for displayet samt belysningen for å spare strøm.
- Ikke avbryt tilberedningen av kaffe eller melkeskum. Dersom du avbryter bryggingen av kaffe eller prosessen med å lage melkeskum, fører det til ekstra energiforbruk og mer vann i dryppeskålen.
- Apparatet skal avkalkes regelmessig for å unngå kalkavleiringer. Kalkavleiringer forårsaker høyere strømforbruk.

## Frostbeskyttelse

For å unngå frostskafer under transport og lagring, må apparatet tømmes helt (se kapitlet "Meny – Frostbeskyttelse").

## Oppbevaring av tilbehør

Kaffeautomaten har en spesiell tilbehørsskuff for oppbevaring av den korte anvisningen og tilbehøret til apparatet.

- Legg pulverskjeen og vannfilteret i tilbehørsskuffen.
- Legg den korte anvisningen i den spesielle føringen fremst i tilbehørsskuffen.
- Det lange innsugingsrøret kan oppbevares i holderen på innsiden av døren.
- Koblingsdelen kan festes i magnetholderen over pulverskuffen.

## Tilbehør

Følgende tilbehør er å få kjøpt i handelen og fra kundeservice:

Tilbehør	Bestillingsnummer Handel / Kundeservice
Rengjøringsstabletter	TCZ8001A/ 00312096
Avkalkingstabletter	TCZ8002A/ 00312093
Vannfilter	TCZ7003/00575491
Rengjøringssett	TCZ8004A/ 00312107
Melkebeholder med "FreshLock"-deksel	TCZ8009N/ 00576165
Begrensninger for åpningsvinkel 92°	00636455

## Avfallshåndtering



Vennligst kast innpakningsmaterialet på en miljø- og forskriftsmessig måte. Dette apparatet er klassifisert i henhold til det europeiske direktivet 2012/19/EU om avhending av elektrisk- og elektronisk utstyr (waste electrical and electronic equipment – WEEE). Direktivet angir rammene for innlevering og gjenvinning av innbytteprodukter. Faghandelen kan gi opplysninger om aktuelle avfallsmottak.

## Garanti

For dette apparatet gjelder de garantibetingelser som er oppgitt av vår representant i de respektive land. Detaljer om disse garantibetingelsene får du ved å henvende deg til elektrohandelen der du har kjøpt apparatet. Ved krav i forbindelse med garantiytelser, er det i alle fall nødvendig å legge fram kvittering for kjøpet av apparatet.

Det tas forbehold om endringer.

## Små problemer du kan løse selv

Problem	Årsak	Utbedring
Sterkt varierende kvalitet på kaffen eller melkeskummet (f.eks. mengdevariasjon eller sprutende melkeskum).	Apparatet har kalkavleiringer.	Avkalk apparatet i henhold til instruksjonene, se kapitlet "Serviceprogrammer".
	Innsugingsrøret er tilstoppet.	Rengjør innsugingsrøret.
Det er ikke mulig å tilberede drikke.	Drirkedispenseren eller én av de 3 tilkoblingene er tilstoppet.	Rengjør drirkedispenseren og tilkoblingene.
Under tilberedningen strømmer drikken ut over hele utløpet.	Underdelen av drirkedispenseren mangler.	Monter underdelen, se kapitlet "Rengjøring av melkesystemet".
For lite eller manglende melkeskum eller melkesystemet suger ikke opp melk.	Apparatet har kalkavleiringer.	Avkalk apparatet i henhold til instruksjonene, se kapitlet "Serviceprogrammer".
	Drirkedispenseren eller én av de 3 tilkoblingene er tilstoppet.	Rengjør drirkedispenseren og tilkoblingene.
	Du bruker melk som ikke er egnet.	Ikke bruk melk som allerede er kokt opp. Bruk kald melk med en fettprosent på minst 1,5.
	Drirkedispenseren eller melkeslangene er ikke satt sammen riktig.	Fukt de enkelte delene og sett dem sammen igjen.
	Innsugingsrøret er tilstoppet.	Rengjør innsugingsrøret.
Den personlig innstilte fyllmengden oppnås ikke, kaffen kommer ut bare i dråper eller det kommer ikke mer kaffe.	Malegraden er for fin. Pulverkaffen er for fin.	Still inn grovere maling. Bruk et grovere kaffepulver.
	Apparatet har store kalkavleiringer.	Avkalk apparatet i henhold til instruksjonene, se kapitlet "Serviceprogrammer".
	Bryggeenheden er snavset.	Rengjør bryggeenheden, se kapitlet "Rengjør trakteenheten".
Varmtvannet er melkeaktig eller smaker melk eller kaffe.	Melkeslangen er ikke tatt av.	Trekk melkeslangen av melkebeholderen.
	Det er melk- eller kafferester på drirkedispenseren.	Rengjør drirkedispenseren.
Kaffen får ikke noe skumlag ("Crema").	Du bruker en uegnet kaffesort.	Bruk en kaffetype med en større andel Robusta-bønner.
	Kaffebønnene er ikke lenger nybrente.	Bruk ferske bønner.
	Malegraden er ikke tilpasset til kaffebønnene.	Still inn en finere malegrad.

<b>Problem</b>	<b>Årsak</b>	<b>Utbedring</b>
Kaffen er for "sur".	Malegraden er for grov. Pulverkaffen er for grov.	Still inn en finere malegrad. Bruk et finere kaffepulver.
	Du bruker en uegnet kaffesort.	Skift til en annen kaffesort.
Kaffen er for "bitter".	Malegraden er for fin. Pulverkaffen er for fin.	Still inn grovere maling. Bruk et grovere kaffepulver.
	Du bruker en uegnet kaffesort.	Skift til en annen kaffesort.
Kaffen smaker brent.	For høy traktetemperatur.	Reduser temperaturen, se kapitlet "Tilpasning av drikk".
	Malegraden er for fin. Pulverkaffen er for fin.	Bruk en grovere malegrad. Bruk et grovere kaffepulver.
	Du bruker en uegnet kaffesort.	Skift til en annen kaffesort.
Kaffen er for tynn.	Det er valgt en for lav kaffestyrke.	Øk kaffestyrken, se kapitlet "Tilpasning av drikk".
	Det er klumper i pulverskuffen.	Ta ut og rengjør pulverskuffen, og tørk den godt.
Kaffepulver blir sittende fast i pulverskuffen.	Kaffepulveret kleber.	Ikke trykk sammen kaffepulveret i pulverskuffen.
	Pulverskuffen er fuktig.	Ta ut og rengjør pulverskuffen, og tørk den godt.
Vannfilteret holder ikke i vannbeholderen.	Vannfilteret er ikke festet på riktig måte.	Sett vannfilteret rett ned og fast inn i tankkoblingen, og trykk det på plass.
Bønnebeholderen kommer i klem når den settes inn.	Det ligger bønner i huset.	Fjern bønnene.
Kaffegruten er ikke fast og for våt.	Malegraden er enten for fin eller for grov eller det brukes for lite kaffepulver.	Still inn malegraden grovere eller finere eller bruk to strøkne måleskjeer kaffepulver.
Malegradjusteringen går tungt.	Det er for mange bønner i kvernen.	Tilbered en drikk av kaffebønner. Endre malegraden bare i små trinn.
Trakteenheten kan ikke settes inn.	Trakteenheten er i feil posisjon.	Sett inn trakteenheten i henhold til veiledningen, se kapitlet "Rengjør trakteenheten".
	Trakteenheten er låst.	Lås opp trakteenheten, se kapitlet "Rengjør trakteenheten".
Beskyttelsesdekselet kan ikke settes på trakteenheten på riktig måte.	Trakteenheten er ikke låst.	Lås trakteenheten, se kapitlet "Rengjør trakteenheten".

Problem	Årsak	Utbedring
Der er vand under drypbakken.	Der er tale om kondensvand.	Sæt ikke drypbakken i uden afdækning.
Displayvisning "12:00"	Strømbrydd eller apparatet er slått av med strømbryteren.	Legg inn verdiene på nytt, ikke slå av apparatet med strømbryteren eller sett det på "av" i menyen Visning av ur.
Displayvisning "Er melkebeholderen tilkoblet?"	Beholderen er utenfor sensorens rekkevidde.	Beholderen er plassert på høyre kant
til tross for tilkoblet melkebeholder.	Materialet, f.eks. melkekartong, gjenkjennes ikke.	Bekreft spørsmålet i displayet med "ja" eller bruk den medfølgende melkebeholderen.
Displayvisning "Over- eller underspenning"	For høy eller for lav nettspenning.	Kontakt strømleverandøren eller nettopperatøren. Få en fagmann til å kontrollere spenningsforsyningen.
Displayvisning "Lad apparatet køle af"	Maskinen er for varm.	Sluk apparatet i 30 minutter.
Displayvisning, for eksempel: "Feil: E0510"	Det har oppstått en feil.	Gå frem som vist i displayet.
Displayvisning "Fyll bønnebeholderen" til tross for full bønnebeholder, eller kvernen maler ikke kaffebønner.	Kaffebønnene faller ikke ned i kvernen (bønnene er for oljete).	Bank lett på bønnebeholderen. Det kan hende at du må du skifte kaffetype. Når kaffebønnebeholderen er tom, må du tørke den ren med en tørr klut.
Displayvisning "Rens bryggeenheten"	Tilsmusset trakteenhet.	Rengjør trakteenheten.
	For mye kaffepulver i trakteenheten.	Rengjør trakteenheten. Fyll på maks. 2 strøkne kaffeskjeer med kaffepulver.
	Traktemekanismen går tungt.	Rengjør trakteenheten, se kapitlet "Stell og daglig rengjøring".
Displayvisning "Fyll på vann uten kullsyre, eller fjern filteret"	Vanntanken er satt inn feil.	Sett inn vanntanken riktig.
	Kullsyreholdig vann i vanntanken.	Fyll vanntanken med friskt vann fra springen.
	Flottøren i vanntanken henger fast.	Ta ut tanken og rengjør den grundig.
	Det nye vannfilteret er ikke skylt i henhold til instruksjonen, eller vannfilteret er oppbrukt eller defekt.	Skyll vannfilteret i henhold til instruksjonen og ta det i bruk, eller bruk et nytt vannfilter.
	Det er luft i vannfilteret.	Legg vannfilteret i bløt i vann helt til det ikke lenger kommer ut luftbobler. Sett filteret inn igjen.



Problem	Årsak	Utbedring
Displayvisning "Tøm dryppbakkene" til tross for at dryppbakken er tom.	Dryppbakken er tilsmusset og våt.	Rengjør dryppbakken grundig, og tørk den.
	Tømning registreres ikke, hvis maskinen er slukket.	Fjern dryppbakken, når maskinen er tændt, og sæt den i igen.
Displayvisning "Sett inn dryppeskålene" til tross for at dryppeskålen er satt inn.	Innsiden av apparatet (feste for skåler) er tilsmusset.	Rengjør innsiden av apparatet.
	Beholderen til kaffegrums er ikke sat i indtil anslag.	Sæt beholderen til kaffegrums i til anslag.
Det indikeres svært ofte at avkalking er nødvendig.	Vannet inneholder for mye kalk.	Sett inn vannfilter og still inn i samsvar med dette i menyen.
Vannråper i bunnen av apparatet når dryppbakken er tatt ut.	Dryppbakken ble tatt ut for tidlig.	Vent i noen sekunder før du tar ut dryppbakken etter at den siste drikken er ferdig tilberedt.
Displayvisning "Switch off with power switch, then back on after 30 sec!"	Apparatet er for varmt.	La apparatet avkjøles.
	Tilsmusset trakteenhet.	Rengjør trakteenheten.
Home Connect fungerer ikke som den skal.		Gå til <a href="http://www.home-connect.com">www.home-connect.com</a>

**Ring vår Hotline dersom du ikke kan løse problemene!  
Telefonnumrene står på de siste sidene i veiledningen.**

## Tekniske data

Strømkilde (spenning – frekvens)	220-240 V – 50/60 Hz
Tilkoplingsverdi	1600 W
Maksimalt pumpetrykk, statisk	19 bar
Vanntankens maksimale kapasitet (uten filter)	2,4 l
Maksimal kapasitet for kaffebønnebeholderen	500 g
Strømkabelens lengde	1,7 m
Mål (H x B x D)	455 x 495 x 375 mm
Vekt, tom	19-20 kg
Type kaffekvern	Keramisk

**DE Deutschland, Germany**

BSH Hausgeräte Service GmbH  
Zentralwerkstatt für kleine Hausgeräte  
Trautskirchener Strasse 6-8  
90431 Nürnberg

Online Auftragsstatus, Pickup Service für  
Kaffeefüllautomaten und viele weitere Infos  
unter:

www.bosch-home.com

Reparaturservice, Ersatzteile &  
Zubehör, Produkt-Informationen:  
Tel.: 0911 70 440 040  
mailto:to.kleingeraete@bshg.com

**AE United Arab Emirates,  
الإمارات العربية المتحدة**

BSH Home Appliances FZE  
Round About 13, Plot Nr MO-0532A  
Jebel Ali Free Zone - Dubai  
Tel.: 04 881 44 01\*  
mailto:service.uae@bshg.com  
www.bosch-home.com/ae

\*Sun-Thu 8am to 5pm (exclude public holidays)

**AL Republika e Shqiperise,  
Albania**

Elektro-Service sh.p.k  
Rruga Kasem Shima, Kodi postar-1050  
Prane Ures Mezezit  
1023 Tirane  
Tel.: 4 227 8130; -131  
mailto:info@elektro-servis.com

EXPERT Service

Rruga e Kavajes,  
Kulla B Nr 223/1 Kati I  
1023 Tirane  
Tel.: 4 480 6061  
Cel: +355 069 60 45555  
mailto:info@expert-servis.al

**AM Armenia, Հայաստան**

ZIG ZAG LLC  
Charenci str. 25  
Yerevan 375025  
Tel.: 010 55 60 10  
mailto:service@zigzag.am  
www.zigzag.am

**AT Österreich, Austria**

BSH Hausgeräte Gesellschaft mbH  
Werkskundendienst für Hausgeräte  
Quellenstrasse 2a  
1100 Wien

Online Reparaturannahme, Ersatzteile und  
Zubehör und viele weitere Infos unter:  
www.bosch-home.at

Reparaturservice, Ersatzteile & Zubehör,  
Produktinformationen  
Tel.: 0810 550 511  
mailto:vie-stoerungsannahme@bshg.com  
Wir sind an 365 Tagen von 07:00 bis 22:00 Uhr für  
Sie erreichbar.

**AU Australia**

BSH Home Appliances Pty. Ltd.  
Gate 1, 1555 Centre Road  
Clayton, Victoria 3168  
Tel.: 1300 369 744\*  
mailto:customersupport.au@bshg.com  
www.bosch-home.com.au

\*Mo-Fr: 24 hours

**AZ Azərbaycan Respublikası,  
Azerbaijan**

Baku Service Company MMC  
Azadliq Pr. 116  
Baku  
Tel.: 12 530 90 35  
mailto:info@ser-cen.az  
www.ser-cen.az

Yurd Service MMC  
50, Bakikhanov Str.  
Baku, AZ1007  
Tel.: 12 480 33 01  
mailto:info-service@yurd.az  
www.yurd.az

Optimal Elektronika MMC  
Hasanoghlu 7B  
Baku, AZ1072  
Tel.: 12 954  
mailto:xanim.muradova@optimal.az  
www.optimal.az

**BA Bosna i Hercegovina,  
Bosnia-Herzegovina**

"HIGH" d.o.o.  
Gradačacka 29b  
71000 Sarajevo  
Tel.: 033 21 35 13  
mailto:centralniservis@yahoo.com

**BE Belgique, België, Belgium**

BSH Home Appliances S.A. - N.V.  
Rue Picard 7, box 400  
Picardstraat 7, box 400  
1000 Bruxelles - Brussel  
Tel.: 02 475 70 01  
mailto:bru-repairs@bshg.com  
www.bosch-home.be

**BG Bulgaria**

BSH Domakinski Uredi Bulgaria EOOD  
Business center FPI, floor 5,  
Cherni vrah Blvd. 51B  
1407 Sofia  
Tel.: 0700 208 17  
mailto:informacia.servis-bg@bshg.com  
www.bosch-home.bg

**BH Bahrain, مملكة البحرين**

Khalaifat Est.  
BLD 898, R 533, TASHAN 405  
Manama  
Tel.: 01 740 05 53\*  
mailto:service@khalaifat.com  
\*Sat-Thu 7am to 5pm (exclude public holidays)

**BY Belarus, Беларусь**

ООО "БСХ Бытовая техника"  
tel.: 495 737 2961  
mailto:mok-kdhi@bshg.com

**CA Canada**

BSH Home Appliances Ltd.  
Tel.: 800 944 2904  
mailto:bosch-canada-questions@bshg.com  
www.bosch-home.com/us

**CH Schweiz, Suisse,  
Svizzera, Switzerland**

BSH Hausgeräte AG  
Fahrweidstrasse 80  
8954 Geroldswil  
Reparaturservice, Ersatzteile & Zubehör,  
Produktinformationen  
Tel.: 0848 888 200  
mailto:ch-service@bshg.com  
mailto:ch-spareparts@bshg.com  
www.bosch-home.ch

**CN China, 中国**

BSH Home Appliances Service Jiangsu Co. Ltd.  
19F, Jinling Asia Pacific Tower,  
No.2 Hanzhong Road, Gulou District,  
210005 Nanjing, Jiangsu Province  
Service Tel.: 400 8855 888\*  
mailto:careline.china@bshg.com  
www.bosch-home.cn

\* phone rate depends on the network used

**CY Cyprus, Κύπρος**

BSH Ikiakes Syskeses-Service  
39, Arh. Makaanou III Str.  
2407 Egomi/Nikosia (Lefkosia)  
Tel.: 777 78 007  
mailto:EGO-CYCustomerService@bshg.com

**CYN Turkish Rep. Of North Cyprus**

Argas Limited Company  
37 Osman Paşa Cad. K. Çiltlik  
Lefkoşa  
Tel.: 0228 04 70  
mailto:argas.teknik@yar-group.com  
Semson Ticaret Sti. Ltd.  
Bedrettin Demirel Cad. no 17  
Gime  
Tel.: 0816 04 94  
mailto:m.defterali@ercantangroup.com

**CZ Česká Republika, Czech Republic**

Více informací (např. záruční podmínky,  
prodloužená záruka aj.) naleznete na  
webových stránkách  
www.bosch-home.com/cz/  
nebo nás kontaktujte na +420 251 095 511

BSH domácí spotřebiče s.r.o.  
Radlická 350/107c  
158 00 Praha 5  
Tel.: +420 251 095 043  
mailto:opravy@bshg.com

**DK Danmark, Denmark**

BSH Hvidevarer A/S  
Telegrafvej 4  
2750 Ballerup  
Tel.: 44 89 80 18  
mailto:BSH-Service.dk@bshg.com  
www.bosch-home.dk

**EE Eesti, Estonia**

Renneri Kaubanduse OÜ  
Tammisaare tee 134B (Euronicsi kaupluses)  
12918 Tallinn  
Tel.: 0651 2222  
mailto:klienditeenindus@renerk.ee  
www.renerk.ee

Eliser OÜ

Mustamäe tee 24  
10621 Tallinn  
Tel.: 0665 0090  
mailto:hooldus@eliser.ee  
www.kodumasinat-remont.ee

**ES España, Spain**

En caso de avería puede ponerse en contacto  
con nosotros, su aparato será trasladado a  
nuestro taller especializado de cafeteras.  
BSH Electrodomésticos España S.A.  
Servicio Oficial del Fabricante  
Parque Empresarial PLAZA,  
C/ Manfredonia, 6  
50197 Zaragoza  
Tel.: 976 305 713  
mailto:CAU-Bosch@bshg.com  
www.bosch-home.es

**FI Suomi, Finland**

BSH Kodinkoneet Oy  
Itälähdenkatu 18 A, PL 123  
00201 Helsinki  
Tel.: 0207 510 705  
mailto: Bosch-Service-FI@bshg.com  
www.bosch-home.fi  
Soittajahinta on kiinteästä verkosta ja matkapuhelimesta 8,35 snt/puh + 16,69 snt/min.

**FR France**

BSH Electroménager S.A.S.  
26 ave Michelet – CS 90045  
93582 SAINT-OUEN cedex  
Service interventions à domicile:  
0 140 101 100  
Service Consommateurs:  
0 892 698 010 Service 0,40 €/min  
+ prix appel  
Service Pièces Détachées et Accessoires:  
0 892 698 009 Service 0,40 €/min  
+ prix appel  
mailto: serviceconsommateur.fr@  
bosch-home.com  
www.bosch-home.com/fr

**GB Great Britain**

BSH Home Appliances Ltd.  
Grand Union House  
Old Wolverton Road  
Wolverton  
Milton Keynes MK12 5PT  
To arrange an engineer visit, to order spare parts and accessories or for product advice please visit [www.bosch-home.co.uk](http://www.bosch-home.co.uk) or call Tel.: 0344 892 8979\*  
\* Calls are charged at the basic rate, please check with your telephone service provider for exact charges

**GE Georgia, საქართველო**

Elit Service Ltd.  
Vake-Saburtalo district,  
Intersection of Al. Kazbegi ave.  
and Kavtaradze Str. 0186  
Kavtaradze str. 1  
Tbilisi  
Tel.: 32 300 020  
mailto: info@es.ge

**GR Greece, Ελλάδα**

BSH Ikiakes Siskevcs A.B.E.  
Central Branch Service  
17 km E.O. Athinon-Lamias & Potamou 20  
14564 Kifisia  
Τηλέφωνο: 210 4277 500, -701  
mailto: nkf-CustomerService@bshg.com  
www.bosch-home.gr

**HK Hong Kong, 香港**

BSH Home Appliances Limited  
香港新界荃灣青山公路388號中染大廈23樓07室  
Unit 07, 23/F, CDW Building,  
388 Castle Peak Road,  
Tsuen Wan, New Territories  
Hong Kong  
Tel.: 2626 9655 (HK)  
Toll free 0800 863 (Macao)  
mailto: bosch.hk.service@bshg.com  
www.bosch-home.com.hk

**HR Hrvatska, Croatia**

BSH kućanski uređaji d.o.o.  
Ulica grada Vukovara 269F  
10000 Zagreb  
Tel.: 01 5520 888  
mailto: informacije.servis-hr@bshg.com  
www.bosch-home.com/hr

**HU Magyarország, Hungary**

BSH Háztartási Készülék Kereskedelm Kft.  
Árpád fejedelem útja 26-28  
1023 Budapest  
Call Center: +06 80 200 201  
mailto: BSH-szerviz@bshg.com  
www.bosch-home.com/hu

**IE Republic of Ireland**

BSH Home Appliances Ltd.  
M50 Business Park  
Ballymount Road Upper  
Walkinstown  
Dublin 12  
To arrange an engineer visit, to order spare parts and accessories or for product advice please call  
Tel.: 01450 2655\*  
www.bosch-home.ie  
\* Calls are charged at the basic rate, please check with your telephone service provider for exact charges

**IL Israel**

C/S/B/ Home Appliance Ltd.  
1, Hamasger St.,  
North Industrial Park  
Lod, 7129801  
Tel.: 08 9777 222  
mailto: csb-serv@csb-ltd.co.il  
www.bosch-home.co.il

**IN India, B̄hārat, भारत**

BSH Household Appliances Mfg. Pvt. Ltd.  
Arena House, Main Bldg, 2nd Floor,  
Plot No. 103, Road No. 12,  
MIDC, Andheri East  
Mumbai 400 093  
Toll Free 1800 266 1880\*  
www.bosch-home.com/in  
\*Mo-Sa 8am to 8pm (exclude public holidays)

**IS Iceland**

Smith & Norland hf.  
Noatuni 4  
105 Reykjavik  
Tel.: 0520 3000  
www.sminor.is

**IT Italia, Italy**

BSH Elettrodomestici S.p.A.  
Via. M. Nizzoli 1  
20147 Milano (MI)  
Tel.: 02 412 678 100  
mailto: info.it@bosch-home.com  
www.bosch-home.com/it

**JO Jordan, الأردن**

Diab Qawasmi & Sons Co.  
Khaled Ben Al-Waleed Street,  
Jabal Al Hussein (11121),  
P.O. Box 212292  
Amman  
Tel.: 06 465 8505, -2650  
Tel.: 79 110 3430  
mailto: boschjo@yahoo.com

**KG Kyrgyzstan, Кыргыз Республикасы**

OcOO Alfa Systems  
Jibek Jolu str. 40  
Bishkek  
Tel.: 0702 98 53 53  
mailto: alfas-service@mail.ru

**KR Republic Korea, 대한민국**

Empel Co. Ltd.  
1201 ACE High Tech City 1 Building  
775 Gyeongin-ro Youngdeungpo-gu  
Seoul 07299 South Korea  
Tel.: 1899 4636  
mailto: hsshim@empel.co.kr

**KZ Kazakhstan, Қазақстан**

BSH Home Appliances LLP  
Dostyk 117/6,  
Business Center "Khan Tengri"  
Almaty  
Hotline: 5454\*  
mailto: ALA-Service@bshg.com  
\* Toll free from mobile only

**LB Lebanon, لبنان**

Tehlni, Hana & Co.  
Boulevard Dora 4043 Beyrouth,  
P.O. Box 90449  
Jdeideh 1202 2040  
Tel.: 01 255 211  
mailto: info@tehini-hana.com

**LT Lietuva, Lithuania**

UAB "AG Service"  
R. Kalantos g. 32  
52494 Kaunas  
Tel.: +370 (8) 700 556 55  
mailto: servisas@agservice.lt  
www.agservice.lt

**Baltic Continent Ltd.**

Lukšio g. 23  
09132 Vilnius  
Tel.: +370 (8) 700 555 95  
mailto: info@balticcontinent.lt  
www.balticcontinent.lt

**UAB Emtoservis**

Savanorių pr. 1 (Centrinė būstinė)  
03116 Vilnius  
Tel.: +370 (8) 700 447 24  
mailto: svc@emtoservis.lt  
www.emtoservis.lt

**LU Luxembourg**

BSH électroménagers S.A.  
13-15, ZI Breedeweues  
1259 Senningerberg  
Tel.: 26 349 811  
Reparaturen: lux-repair@bshg.com  
Ersatzteile: lux-spare@bshg.com  
www.bosch-home.com/lu

**LV Latvija, Latvia**

SIA "General Serviss"  
Buļļu iela 70c  
1067 Riga  
Tel.: +371 6742 5232  
mailto: info@serviscentrs.lv  
www.serviscentrs.lv

SIA Koroso  
Vestienas iela 2  
1004 Riga  
Tel.: +371 2200 4203  
mailto: servis@koroso.lv  
www.koroso.lv

EMTA Serviss SIA  
Katlakalna 1  
1073 Riga  
Tel.: +371 6602 0338  
mailto: info@emta.lv  
www.emta.lv

Sia Elektronika-Serviss  
Tadaiku iela 4  
1004 Riga  
Tel.: +371 6771 7060  
mailto: serviss@elektronika.lv  
www.elektronika.lv

**MD Moldova**

S.R.L. "Rialto-Studio"  
Площадь Дмитрия Кантемира, 1, этаж 3,  
2069 Кишинев  
Тел.: +373 22 840 050, -054  
mailto: service@rialto.md

**ME Crna Gora, Montenegro**

Elektronika komerc  
Oktobarske revolucije 129  
81000 Podgorica  
Tel.: 020 674 631  
Mobil: 069 324 812  
mailto: ekobosch.servis@t-com.me

**MK Macedonia, Македонија**

GORENEC  
Jane Sandanski 67 lok.3  
1000 Skopje  
Tel.: 022 454 600  
Mobil: 070 233 689  
mailto:gorenac@yahoo.com

**MT Malta**

Oxford House Ltd.  
Notabile Road  
Mriehel BKR 14  
Tel.: 021 442 334  
www.oxfordhouse.com.mt

**MV Raajjeyge Jumhooriyyaa, Maldives**

Lintel Investments and Management Services Pvt. Ltd.  
Ma. Maadheli, Majeedhee Magu Malé  
Tel.: 0 3010 200  
mailto:mohamed.zuhuree@intel.com.mv  
www.lintel.com.mv

**NL Nederlande, Netherlands**

BSH Huishoudapparaten B.V.  
Taurusavenue 36  
2132 LS Hoofddorp  
Storingsmelding/ Onderdelenverkoop  
Tel.: 088 424 4010  
mailto:bosch-contactcenter@bshg.com  
mailto:bosch-onderdelen@bshg.com  
www.bosch-home.nl

**NO Norge, Norway**

BSH Husholdningsapparater A/S  
Grensesvingen 9  
0661 Oslo  
Tel.: 22 66 05 54  
mailto:Bosch-Service-NO@bshg.com  
www.bosch-home.no

**NZ New Zealand**

BSH Home Appliances Ltd.  
Level 3, Air NZ Building,  
Smales Farm Business Park  
74 Taharoto Road, Takapuna  
Auckland 0622  
Tel.: 0800 245 700\*  
mailto:aftersales.nz@bshg.com  
www.bosch-home.co.nz  
\*Mo-Fr 8.30am to 5pm (exclude public holidays)

**PK Pakistan, پاکستان**

MEGA Home Appliances  
Plaza 46-A, Commercial Sector XX,  
Phase 3, DHA  
Lahore  
0800-BOSCH (26724)\*  
Tel: 42 371 32 682-5 Ext: 8005\*  
mailto:customer.care@megahome.pk  
www.megahome.pk  
\*Mo-Sat 9am to 6pm (exclude public holidays)

**PL Polska, Poland**

BSH Sprzet Gospodarstwa Domowego Sp. z o.o.  
Al. Jerozolimskie 183  
02-222 Warszawa  
Tel.: +48 42 271 5555  
mailto:Serwis.Fabryczny@bshg.com  
www.bosch-home.pl

**PT Portugal**

BSHP Electrodomésticos, Sociedade Unipessoal Lda.  
Rua Alto do Montijo, nº 15  
2790-012 Carnaxide  
Tel.: 214 250 730  
mailto:bosch.electrodomesticos.pt@bshg.com  
www.bosch-home.pt

**RO România, Romania**

BSH Electrocasnice srl.  
Sos. Bucuresti-Ploiesti, nr. 19-21, sect.1  
13682 Bucuresti  
Tel.: 021 203 9748  
mailto:service.romania@bshg.com  
www.bosch-home.ro

**RU Russia, Россия**

ООО «БСХ Бытовые Приборы»  
Сервис от производителя  
Малая Калужская, 15  
119071 Москва  
Тел.: 8 (800) 200 29 61  
mailto:hotlineru@bshg.com  
www.bosch-home.com

**SA Kingdom Saudi Arabia, المملكة العربية السعودية**

Abdul Latif Jameel Electronics and Airconditioning Co. Ltd.  
BOSCH Service centre, Kilo 5 Old Makkah Road (Next to Toyota), Jamiiah Dist., P.O. Box 7997  
Jeddah 21472  
Tel.: 800 127 9999\*  
mailto:ALJECC8@ALJ.COM  
www.aljelectronics.com.sa  
\*Sat-Thu 8m to 11pm (exclude public holidays)

**SE Sverige, Sweden**

BSH Home Appliances AB  
Landsvägen 32  
169 29 Solna  
Tel.: 0771 197 000  
mailto:Bosch-Service-SE@bshg.com  
www.bosch-home.se

**SG Singapore, 新加坡**

BSH Home Appliances Pte. Ltd.  
38C Jalan Pemimpin, #01-01  
Singapore 577180  
Tel.: 6751 5000\*  
mailto:bshsgp.service@bshg.com  
www.bosch-home.com.sg  
\*Mo-Fr 9am to 6pm, Sat: 9am to 1pm  
(exclude public holidays)

**SI Slovenija, Slovenia**

BSH Hišni aparati d.o.o.  
Litostrojska 48  
1000 Ljubljana  
Tel.: 01 5830 700  
mailto:informacije.servis-slo@bshg.com  
www.bosch-home.com/si

**SK Slovensko, Slovakia**

Viac informácií (napr. záručné podmienky, predĺžená záruka a i.) nájdete na webových stránkach  
www.bosch-home.com/sk/  
alebo nás kontaktujte na +420 251 095 511  
BSH domácí spotřebiče s.r.o.  
organizačná zložka Bratislava  
Trnavská cesta 50  
821 02 Bratislava  
Tel.: +421 238 106 115  
mailto:opravy@bshg.com

**TH Thailand, ประเทศไทย**

BSH Home Appliances Limited  
Ital Thai Tower, 2034/31-39, 1st floor,  
New Petchburi Road,  
Bangkapi, Huay Kwang  
Bangkok, 10310  
Tel.: 02 495 2424\*  
www.bosch-home.com/th  
\*Mo-Sat 8am to 6pm (exclude public holidays)

**TJ Tadschikistan, Ҷумҳурии Тоҷикистон**

P.E. Suhrob Muhtidinov  
Shamsi street no: 67/A  
Dushanbe  
Tel.: 091 867 80 43  
mailto:sino2003@list.ru  
Vostok Co. Ltd.  
Yakkacinarskaya street No: 144/4  
Dushanbe  
Tel.: 44 600 78 72  
mailto:Lola.Mirzoeva@vostok.tj  
www.volna.tj

**TM Türkmenistan, Turkmenistan**

Bayram Anna Yuryewna  
Stariya marka, Atabeyeva str.  
Spectrum mağaza  
Ashgabat  
Tel.: 012 26 94 16  
mailto:stepm@mail.ru

**TR Türkiye, Turkey**

BSH Ev Aletleri Sanayi ve Ticaret A.Ş.  
Fatih Sultan Mehmet Mahallesi,  
Balkan Caddesi No: 51  
34771 Ümraniye, İstanbul  
Tel.: 0 216 444 6333\*  
mailto:careline.turkey@bshg.com  
www.bosch-home.com/tr  
\* Çağrı merkezini sabit hatlardan aramanın bedeli şehir içi ücretlendirmede, Cep telefonlarından ise kullandığınız tarifeye göre değişiklik göstermektedir

**TW Taiwan, 台灣**

我們期盼您不斷的鼓勵與指導，任何諮詢或服務需求，歡迎洽詢客專專線  
BSH Home Appliances Private Limited  
台北市內湖區洲子街80號11樓  
11F., No.80, Zhouzi St., Neihu Dist.  
Taipei City 11493  
Tel.: 0800 368 888  
mailto:bshntn-service@bshg.com  
www.bosch-home.com.tw

**UA Ukraine, Україна**

ТОВ "БСХ Побутова Техніка"  
Тел.: 0 800 300 152\*  
mailto:BSH-serviceua@bshg.com  
www.bosch-home.com.ua  
\*Безкоштовна Інфо-Лінія Пн-Пт з 9.00 до 18.00

**UZ O'zbekiston Respublikasi, Republic of Uzbekistan**

Elektronik Magnat  
Beruni street No: 5/6  
Tashkent  
Tel.: 712 156 333  
mailto:magnat.service.uzb@gmail.com

**XK Kosovo**

Service-General SH.P.K.  
rr.Magjistrilja Ferizaj Prishtine  
70000 Ferizaj  
Tel.: 00381 (0) 290 330 723  
mailto:servicegeneral527@gmail.com

**XS Srbija, Serbia**

BSH Külti aparati d.o.o.  
Milutina Milankovića br. 9ž  
11070 Novi Beograd  
Tel.: 011 353 70 08  
mailto:informacije.servis-sr@bshg.com  
www.bosch-home.rs

**ZA South Africa**

BSH Home Appliances (Pty) Ltd.  
96 Fifteenth Road, Randjespark  
1685 Midrand – Johannesburg  
Tel.: 086 002 6724  
mailto:bsh@iopen.co.za  
mailto:applianceserviceza@bshg.com  
www.bosch-home.com/za





## Thank you for buying a Bosch Home Appliance!

Register your new device on MyBosch now and profit directly from:

- **Expert tips & tricks for your appliance**
- **Warranty extension options**
- **Discounts for accessories & spare-parts**
- **Digital manual and all appliance data at hand**
- **Easy access to Bosch Home Appliances Service**

Free and easy registration – also on mobile phones:

**[www.bosch-home.com/welcome](http://www.bosch-home.com/welcome)**

**BOSCH**  
HOME APPLIANCES  
**SERVICE**

## Looking for help? You 'll find it here.

Expert advice for your Bosch home appliances, need help with problems or a repair from Bosch experts.

Find out everything about the many ways Bosch can support you:

**[www.bosch-home.com/service](http://www.bosch-home.com/service)**

**Contact data of all countries are listed in the attached service directory.**

### **Robert Bosch Hausgeräte GmbH**

Carl-Wery-Straße 34

81739 München

GERMANY

**[www.bosch-home.com](http://www.bosch-home.com)**



**8001208790**

(001013)