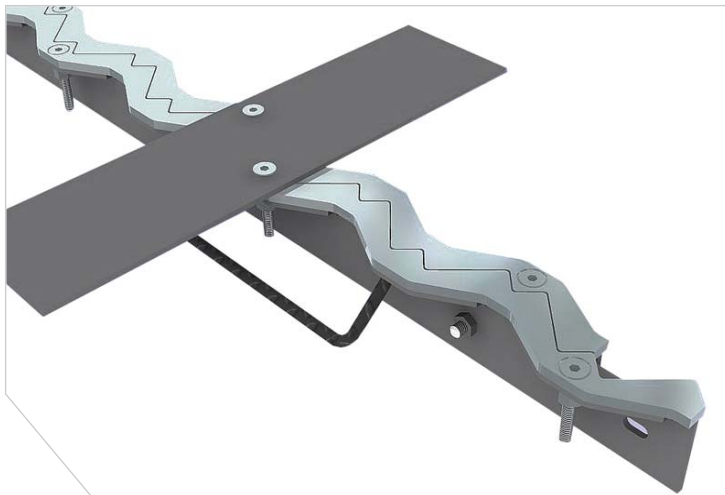
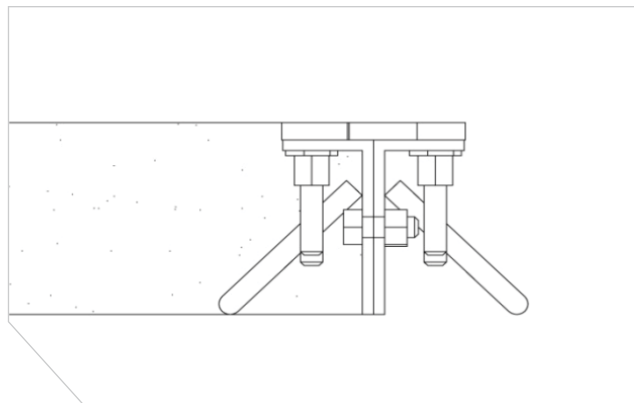


Varenr. 07998

TEKNISK DATABLAD - FUGE REP. FUGE TIEPPO 286 cm



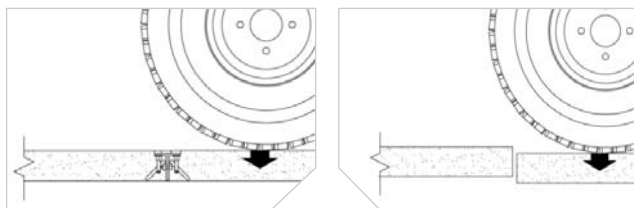
Dimensjoner



Beskrivelse og funksjon

Fuge Rep. Fuge Tieppo er designet for reparasjon av fuger i industrigulv som skal utsettes for store belastninger.

Fugens primære oppgave er å ta opp skjærkrefter mellom bærende konstruksjoner. Fugen danner et kontrollert riss, og hindrer samtidig krakelering av kantene i fugen. Det er lagt vekt på at fugeelementet er enkelt å montere, samtidig som det tilfredsstiller tekniske krav.



Med fuge

Uten fuge

Topprofilen (eksponert etter støp) er 2-delt. Tykkelse 5 mm. Standard stål kvalitet er ubehandlet S235JR (iht European structural steel standard EN 10025: 2004).

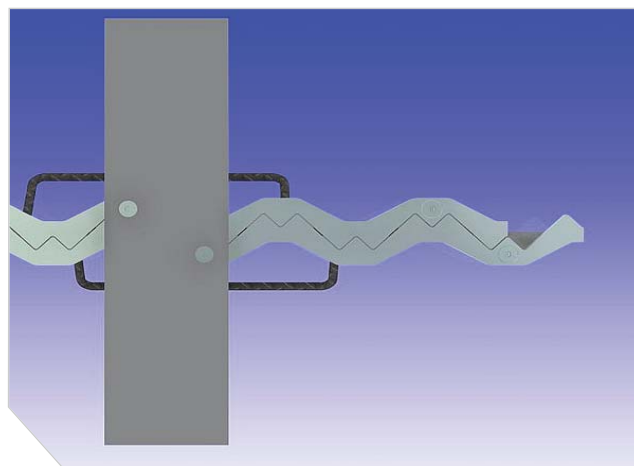
Topprofilen kan også leveres varmforsinket eller i rustfri utførelse Aisi 304, syrefast Aisi 316 og aluminium.

Underdelen består av 2 stk. 3 mm plater med stål kvalitet S235JR. Det kan også leveres isolasjon mellom platene.

Fuge Rep. Fuge Tieppo leveres i lengder på 286 cm og i høyder fra 110 mm til 220 mm.

Fuge Rep. Fuge Tieppo har påmontert "flyteplater" som demonteres etter støping. Disse gjør at fugen blir liggende i riktig høyde under støping.

Det følger med nye kortere skruer som skal settes inn i hullene etter at "flyteplaten" er demontert.



Montering

For montering, se egen monteringsveiledning under PRODUKTER på www.haucon.no.

CE-merking

Produktet er ikke underlagt noen harmonisert europeisk standard og skal derfor ikke CE-merkes iht. Byggevarerforordningen per 1. juli 2013.