

TrioVing CodeHandle

- For innvendig låsing av vinduer og balkongdører
- Monteres med enveisskruer
- Leveres som matt eller blank forkrommet
- Låsing og opplåsing vises med rødt eller grønt lyssignal
- Eget valg av 6-sifret kode
- Koden endres etter behov
- Ingen kabling - batteridrift
- Enkel montering
- Patentert produkt



www.trioving.no

Forhandler:

Bytt din balkong- og vindusvrider til en elektro-mekanisk vrider med kodelås.

Enkel å montere!

ASSA ABLOY is the global leader in door opening solutions, dedicated to satisfying end-user needs for security, safety and convenience.

ASSA ABLOY, the global leader in door opening solutions

TrioVing
ASSA ABLOY

CodeHandle

Vrider med elektromekanisk kodelås.

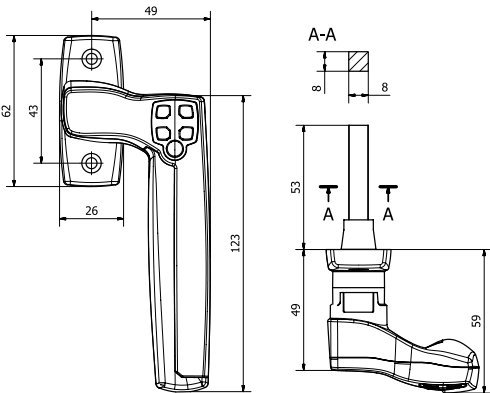
CodeHandle er produktet du trenger når du ønsker å låse et vindu eller en balkongdør fra innsiden. Du velger selv en 6-sifret kode, og du får en enkel avlåsning helt uten nøkkel.

Som barnesikring i vinduer høyt over bakkeplan er dette produktet helt unikt.

En tyv kvier seg for å forsere knust glass. Låser du derimot vinduer og balkongdører fra innsiden med CodeHandle, unngår du at en tyv kan knuse ruten og åpne vinduet eller balkongdøren med vrideren.

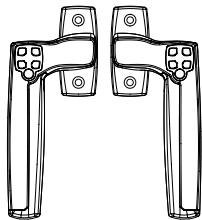


Enkel montering



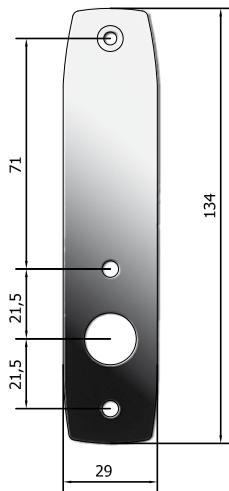
Du skrur bare ut det utstyret du har fra før og skrur CodeHandle på, og det er straks ferdig til bruk.

VENSTRE HØYRE CodeHandle fås i både høyre- og venstreutførelse, og begge leveres i både blank krom og matt krom.



Dekkskilt

For å dekke over evt. hull i balkongdøren etter utstyret du hadde fra før, skrur du bare fast dekkskiltet som følger med i pakken. Dekkskiltet er i samme overflate som din nye CodeHandle.



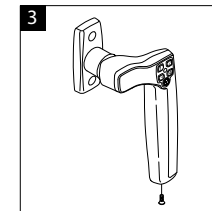
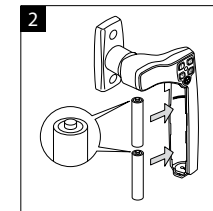
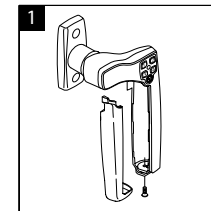
Bytt kode selv



Du har 4096 mulige koder!

Du velger til enhver tid din personlige 6-sifrede kode. Det kan være lurt å ha samme kode til alle vriderne i huset, men bytt med jevne mellomrom. I pakken er det beskrevet hvordan du gjør det.

Batteriene



CodeHandle drives med 2 stk batterier i typen CR2. Batteriene følger med i produktet når du kjøper det. Ved normal trafikk vil batteriene vare i ca. 5 år. Enkelt å bytte batterier.

