



**FDV  
DOKUMENTASJON  
YTTERDØRER**

**2009-11-20**

**PRODUKTFAKTA:**

Standard ytterdører leveres etter følgende spesifikasjoner.

**DØRBLAD:**

Standard ytterdører har ramtre av furu 53,7x44 mm, dørblad er 62mm - polystyren 54mm, aluminiumsplater og 4mm HDF på begge sider.

**Malte overflater:** Std. farge er hvit NCS S 0502-Y (Leverandør DiccoDoor, typeñ Tintorama), med glansverdi på 30,+/- 5.

Dører er malt med alkydbasert maling.

**KARM:**

42x105 mm furukarm.

**TERSKEL:**

Lakkert terskel ask 25x105mm.

**BESLAG:**

Låskasse: Assa 8765

Sluttstykke: Assa 1887-2

Hengsler: 3248-110 TKMS Zn

**GARANTI:**

2 års garanti mot fabrikkfeil på dører som er levert ferdig overflatebehandlet fra fabrikk, og under forutsetninger at montering og vedlikeholdsanvisning er fulgt.

Garanti mot kondens mellom glasset er 5 år ved klart glass, og 2 år ved ornamentglass.

**RENGJØRING:**

Ved behov kan overflaten rengjøres med lunkent vann, og event. tilsatt litt oppvaskmiddel uten slipemiddel.

Bruk ikke sterkere oppløsningsmiddel, skurepulver stålull etc. Dette vil kunne ødelegge overflaten. Bruk svamp eller vaskeklut, som er vridd opp, til rengjøringen, og tørk godt av etterpå. Karm og listverk rengjøres på tilsvarende måte som nevnt ovenfor. Det anbefales at dørene vokses minst en gang pr år med vanlig bilvoks.

**VEDLIKEHOLD:**

På ferdig overflatebehandlede dører opprettholdes en pen overflate med vanlig rengjøring. Se pkt. over om rengjøring. **Døren bør monteres slik at den ikke kommer i direkte kontakt med vann. Sortmalte dører bør ikke stå i direkte sollys da dette kan medføre sprekk i glasslistene.**

**U-VERDIER:**

Testresultater viser følgende:

YD tett - 0,8-0,9

YD m/halvt glass - 1,0-1,1

YD m/helt glass 1,2

**JUSTERINGER:**

**Hengsler:**

Hvis dørbladet har seget, subber på terskelen, kan dørbladet justeres på hengslene. For justering anvendes en sekskantnøkkel. Først skal man ta bort sikkerhetspluggen. Under pluggen er en skrue som gjør at dørens høyde kan stilles opp eller ned.

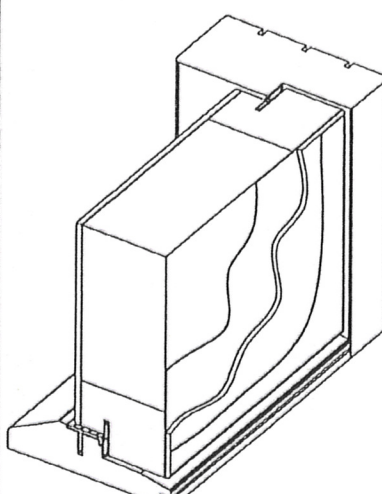
**Sluttstykket:**

Sluttstykket kan justeres ved å bøye ut/inn justeringstungene med en skrutrekker.

# Ytterdør

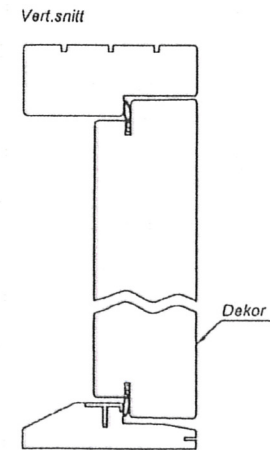
- sats på vårt dør og vindus utvalg -

Utladslående ytterdør, beregnet til utvendig bruk, tettest i dørbladet

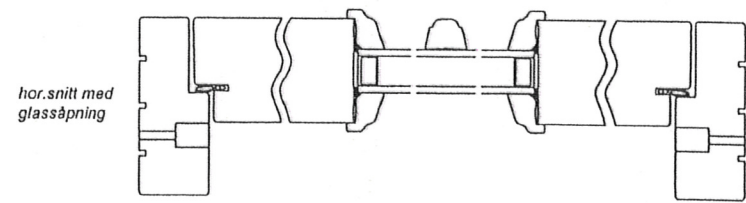


	Standard	Tilbehør for spesialdør
Dørblad:	Dørblad 62 mm	
Treramme:	Furu 53,7 x 44 mm	
Innholt:	Polystyren 54 mm	
Mekonlag:	Aluminium blad 0,5 mm	
Belegg:	HDF 4 mm	
Kantør:	Kantist malet	Kantfester malet eller beiset
Dekor:	Slett	Sporfresning innil 2,5 mm Finérdører med dekorplater og fester
Behandling:	Hvit (NCS S 0502-Y)*	Kan tones med Monicolor, Symphony, Tinbrama, RAL, Rautbruuki, se kataloger. TEAKdører overbehandles med beis+ olje
Karm:	Furu 42 x 105 mm (NCS S 0502-Y* - hvit)	Spesialkuler* og beiset karm Furu 42 x 92-105. Furu 42 x 105-130 (spesialkuler* oppil M21).
Terskel:	Askre 27 x 105 mm	27 x 92-130 mm (ask eller eik)
Lås:	Lås: ASSA 565 Slutstykke: ASSA 1887-2	Lås: ASSA 2002 Slutstykke: ASSA 1887-2 ASSA 2000 tx ASSA 1887-2 / fx4950 ASSA 8765 ASSA 1887-2 ASSA 410 ASSA 1887-2 Abloy 4190 v01 LC100 Abloy 4690 Abloy 451S Abloy 004014 Nemel 1769/20 E P/SEC S/S
Hengsler:	Fiskars N3248-110 TMKS (ZN)	Fiskars N3248-110 TMKS JVA (JMEX, PKE, PKU) Fiskars 110 SS ZN (JVA, JMEX, PKE, PKU, JRU)
Glassåpning:	etter standard design	
Montering:	hvit (Ø 14 mm)	brun, beige, (grå) / (Ø 14 mm)
Døråpning:	Enkel dør M9 & 10 x M21	Spesialsørrelse. Enkel dør M4-M13 x M18-M25. Pardør M11-M20 x M17-M25.
Tilbehør:		Kikk hull "Yes" (MS-, CR-blank) Sparkeplate RST (blank, børste) Mekanisk dørklokke "Abloy 64" (MS-, CR-blank) Postkasse "T6011000" (Aluminium)
Pakking:	Dørblad leveres montert sammen med karm og terskel. Kantør er beskyttet med kartong og alt er pakket i plastk.	

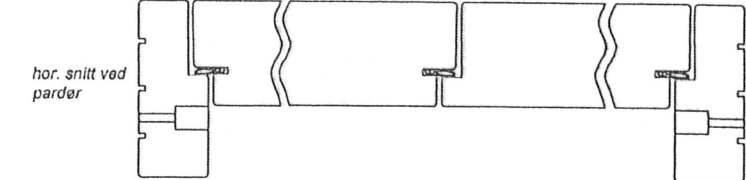
\* - Glansverdi 30 halvmat



Vert. snitt



hor. snitt med glassåpning



hor. snitt ved pardør