



SkamoStructure

Building

Passiv brandsikring af stålkonstruktion

Vi gør forskellen

Skamol Group udvikler, producerer og distribuerer isoleringssystemer til en bred vifte af varmeintensive industrisektorer, samt til passiv brandsikring, pejseindsatser og skimmelforebyggelse.

Med vores systemer vil vi gerne hjælpe vores partnere og kunder med at skabe unik værdi og samtidig bidrage positivt til miljøet. Med vores unikke materialer kan vi nyde godt af mange fordele, herunder energibesparelser, større ydeevne, bedre arbejds- og levevilkår og endnu lavere CO₂-emissioner.

Skamol blev grundlagt i Danmark i 1912 med det formål at udnytte de lokale forekomster af moler.

Siden er Skamol vokset til at være en førende global leverandør af tekniske isoleringssystemer, både til industriel og privat brug. Udover brugen af moler (diatomit) har vi udvidet vores produktsortiment til også at omfatte vermiculit og kalciumsilikat.

På forkant indenfor udviklingen af tekniske isoleringssystemer

Vi er blandt verdens førende indenfor forskning og systemudvikling samt nye teknikker og teknologier. Vores produktionsanlæg i Danmark, Polen og Rusland sikrer en kontinuerligt høj kvalitet – en egenskab, der ofte viser sig afgørende for vores kunder.

Vi tror på værdien af tæt samarbejde og dialog. Ligesom vi udvikler nye systemer med nye egenskaber, forbedrer og ændrer vi også eksisterende systemer. Når vi gør dette, tager vi specielt hensyn til vores kunders ønsker og markedets generelle krav.



Indhold

| | | | |
|--|----|---|----|
| Brandsikring af stålkonstruktioner | 4 | Ap/V-forhold | 16 |
| Anvendelsesområder | 5 | 30 minutters brandmodstand: Lukkede profiler | 17 |
| Konstruktionsstål | 6 | 60 minutters brandmodstand: Lukkede profiler | 18 |
| Tykkelsen af SkamoStructure Board 250 | 6 | 90 minutters brandmodstand: Lukkede profiler | 19 |
| SkamoStructure Board 250 størrelser | 7 | 120 minutters brandmodstand: Lukkede profiler | 20 |
| Montage | 7 | 180 minutters brandmodstand: Lukkede profiler | 21 |
| 3-sidet kvadratisk beklædning | 8 | 30 minutters brandmodstand: Åbne profiler | 22 |
| 4-sidet kvadratisk beklædning | 9 | 60 minutters brandmodstand: Åbne profiler | 23 |
| 3-sidet kvadratisk beklædning | 10 | 90 minutters brandmodstand: Åbne profiler | 24 |
| 4-sidet kvadratisk beklædning | 11 | 120 minutters brandmodstand: Åbne profiler | 25 |
| 4-sidet kvadratisk beklædning | 12 | 180 minutters brandmodstand: Åbne profiler | 26 |
| Datablad: SkamoStructure Board 250 | 13 | SkamoStructure Board 250-beskyttede stålbjælker under trapezlofter | 27 |
| Find den korrekte SkamoStructure Board 250 tykkelse | 14 | 30 minutters brandmodstand: Trapezlofter | 28 |
| Eksempler på beregning af beklædning | 15 | 60 minutters brandmodstand: Trapezlofter | 29 |
| | | 90 minutters brandmodstand: Trapezlofter | 30 |
| | | 120 minutters brandmodstand: Trapezlofter | 31 |
| | | 180 minutters brandmodstand: Trapezlofter | 32 |
| | | Vores produktionsfaciliteter | 33 |



Brandsikring af stålkonstruktioner

Det seriøse alternativ til konventionelle løsninger til passiv brandsikring af stålkonstruktioner

Skamol tilbyder nu et seriøst alternativ til traditionelle løsninger for passiv brandsikring af stålkonstruktioner.

Tidligere var de tilgængelige løsninger på markedet "cementbundne brandbeskyttelsesplader" eller brandhæmmende gipsplader til disse applikationer, og med SkamoStructure tilbyder Skamol nu et fuldgodt alternativ.

SkamoStructure Board 250 består af kalciumsilikat og leverer betydelige fordele i forhold til traditionelle løsninger.



Brandbeskyttelse af bærende bygningselementer er en afgørende faktor for at opfylde statens krav til brandbeskyttelse – og således sikre bygningens strukturelle stabilitet i tilfælde af brand. SkamoStructure er et letvægtsbyggesystem, som er den perfekte løsning til beskyttelse af stålkonstruktioner. Uanset om det drejer sig om åbne profiler, lukkede profiler eller søjler: SkamoStructure er ETA-certificeret.

Den lette håndtering

Især en faktor gør, at SkamoStructure skiller sig ud: Vores plader er meget lette. Det betyder, at materialet kan håndteres meget nemt. Påsætning er heller ikke noget problem – se side 7 for alle installationsmetoder, der kan bruges til at montere SkamoStructure.

Cementbundne brandbeskyttelsesplader



SkamoStructure Board 250

Vægtreduktion på omkring 45 % i forhold til andre produkter på markedet.



Let i vægt

SkamoStructure Board 250 vejer kun 250 kg/m³.



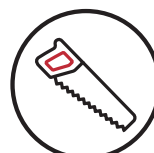
Hurtig montering

SkamoStructure er hurtig og nem at montere.



Brandbeskyttelse

SkamoStructure er et byggemateriale i klasse A1.



Let at håndtere

SkamoStructure kan håndteres uden behov for specielle værktøj.

Anvendelsesområder



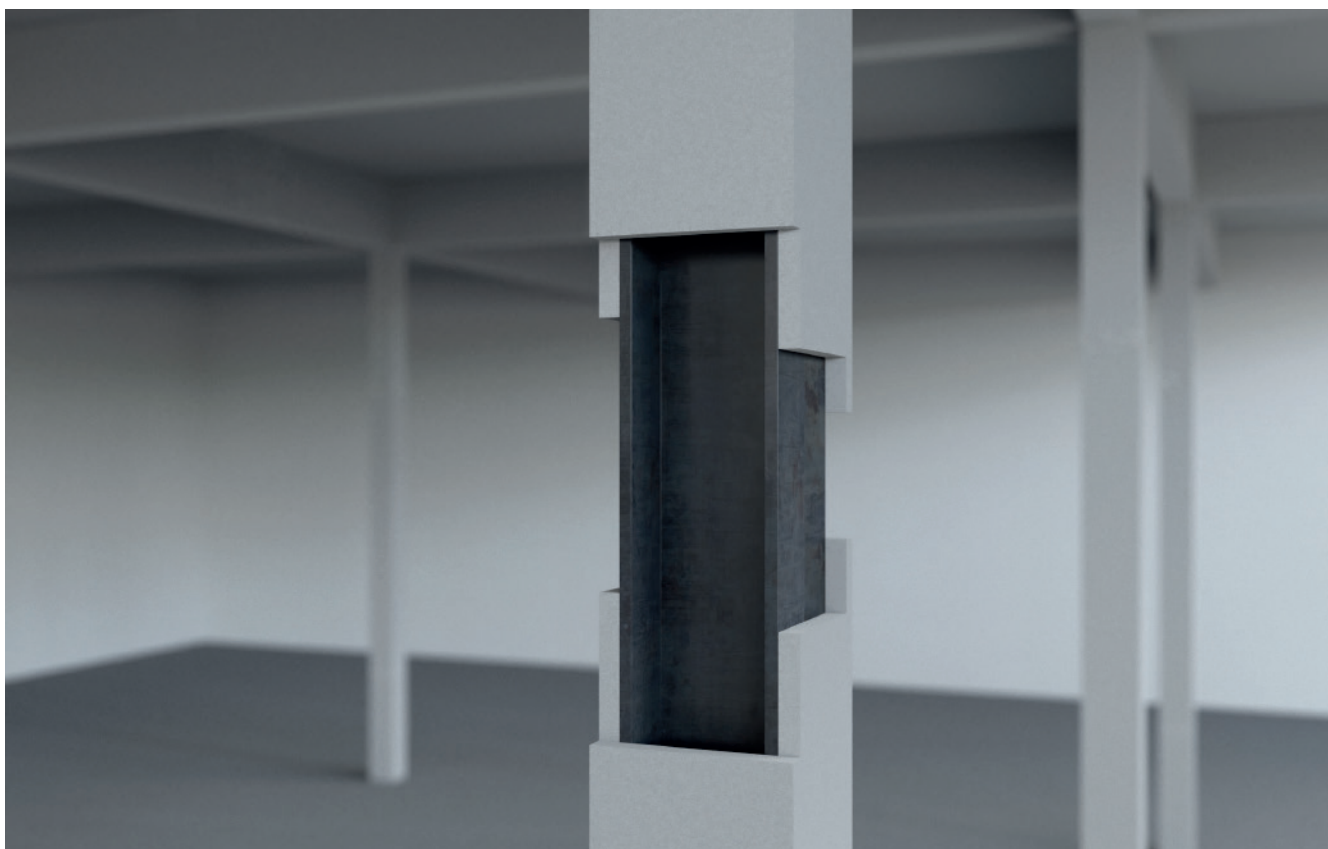
Bjælke med åben profil



Bjælke med lukket profil

Alsided og helt sikker – vigtige argumenter, der taler for SkamoStructure

SkamoStructure kan bruges til at beskytte alle bygningskonstruktionens relevante dele: Søjler, bjælker etc. kan alle beklædes, uanset om det er åbne eller lukkede profiler.



Søjle med åben profil

Konstruktionsstål

Byggeforskrifter fastsætter, hvor længe nogle bygningselementer skal kunne modstå ild i tilfælde af brand. Den påkrævede brandbeskyttelse afhænger af følgende faktorer:

- Forudbestemt brandmodstandstid
- Stålelementets form og størrelse
- Andel af stålprofil, der udsættes for brand
- Type brandbeskyttelse anvendt

SkamoStructure-systemet er blevet testet i godkendte laboratorier i henhold til testproceduren til bestemmelse af bidraget af brandmodstandsdygtighed til bærende strukturelle komponenter (EN 13381-4).

Systemet er godkendt til bærende stålbjælker og søjler i overensstemmelse med ETA-11/00469. SkamoStructure Board bruges som firkantet beklædning til åbne og hule profiler for at beskytte stålet.

Tykkelsen af **SkamoStructure Board 250**

Sektionsfaktoren, den kritiske ståltemperatur og brandsikkerhedskravet skal tages i betragtning ved valg af pladetykkelse.

Sektionsfaktor

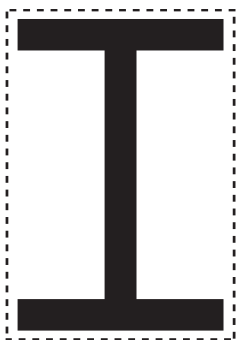
Sektionsfaktoren er en parameter, der anvendes til at bestemme stålkonstruktionskomponenters termiske opførsel. De grundlæggende faktorer er den hastighed, hvormed stålstøtterne og søjlerne opvarmes proportionalt med området, der er udsat for ild (A_p) og i omvendt forhold til stålprofilens volumen (V). Sektionsfaktoren beregnes ved hjælp af formlen A_p/V og måles i m^{-1} , og værdien afhænger af, om arealet af stålbjælken, der udsættes for ild, er 3-sidet eller 4-sidet og den strukturelle komponenttykkelse. Sektionsfaktoren for stålprofiler kan leveres af stålleverandøren.

Kritisk ståltemperatur

Den kritiske ståltemperatur angiver, ved hvilken temperatur der kan opstå konstruktionssvagheder på grund af varmen. Den kritiske ståltemperatur kan leveres af stålleverandøren.

Brandbestandighedskrav

Byggeforskrifter fastsætter, hvor længe bygningselementer skal kunne modstå ild i tilfælde af brand.



Boksbeskyttelse



Profilbeskyttelse

SkamoStructure Board 250 størrelser

| Produktnummer | Størrelse | Emballage | m ² / emballage | Stykke pr. palle |
|---------------|-----------------------|-----------|----------------------------|------------------|
| 24160001 | 2.440 × 1.220 × 22 mm | Stykke | 2,98 m ² | 47 |
| 24160002 | 2.440 × 1.220 × 25 mm | Stykke | 2,98 m ² | 42 |
| 24160003 | 2.440 × 1.220 × 30 mm | Stykke | 2,98 m ² | 35 |
| 24160004 | 2.440 × 1.220 × 35 mm | Stykke | 2,98 m ² | 30 |
| 24160005 | 2.440 × 1.220 × 40 mm | Stykke | 2,98 m ² | 26 |
| 24160007 | 2.440 × 1.220 × 45 mm | Stykke | 2,98 m ² | 23 |
| 24160008 | 2.440 × 1.220 × 50 mm | Stykke | 2,98 m ² | 21 |
| 24160009 | 2.440 × 1.220 × 55 mm | Stykke | 2,98 m ² | 19 |
| 24160010 | 2.440 × 1.220 × 60 mm | Stykke | 2,98 m ² | 17 |

Montage

SkamoStructure Board fastgøres ved hjælp af skruer eller pistolsøm med en 30 mm spændeskive, som angivet i tabellen.

| SkamoStructure Board 250 | Skruer til åbne og lukkede profiler | | Pistolsøm med 30 mm skiver til lukkede profiler | |
|--------------------------|-------------------------------------|-------------------|---|-----------|
| | Maksimal skruaefstand | Skrue dimensioner | Maksimal pistolsømafstand | Sømlængde |
| 22 | 340 mm | 3,8 × 45 mm | - | - |
| 25 | 340 mm | 3,8 × 45 mm | 460 mm | 37 mm |
| 30 | 340 mm | 4,0 × 60 mm: | 460 mm | 42 mm |
| 35 | 340 mm | 4,0 × 70 mm | 460 mm | 47 mm |
| 40 | 340 mm | 5,0 × 80 mm | 460 mm | 52 mm |
| 45 | 340 mm | 5,0 × 90 mm | 460 mm | 57 mm |
| 50 | 340 mm | 5,0 × 90 mm | 460 mm | 62 mm |
| 55 | 340 mm | 5,0 × 100 mm | - | - |
| 60 | 340 mm | 5,0 × 110 mm | - | - |

Skamol anbefaler brugen af galvaniserede træ-/multimaterialeskruer og pistolsøm med dimensioner som angivet ovenfor i tabellen.

Til montering under trapezlofter anbefaler Skamol brug af gips-/spånpladeskruer jf. ovenstående montagetabel.

3-sidet kvadratisk beklædning



Alle dimensioner i mm.

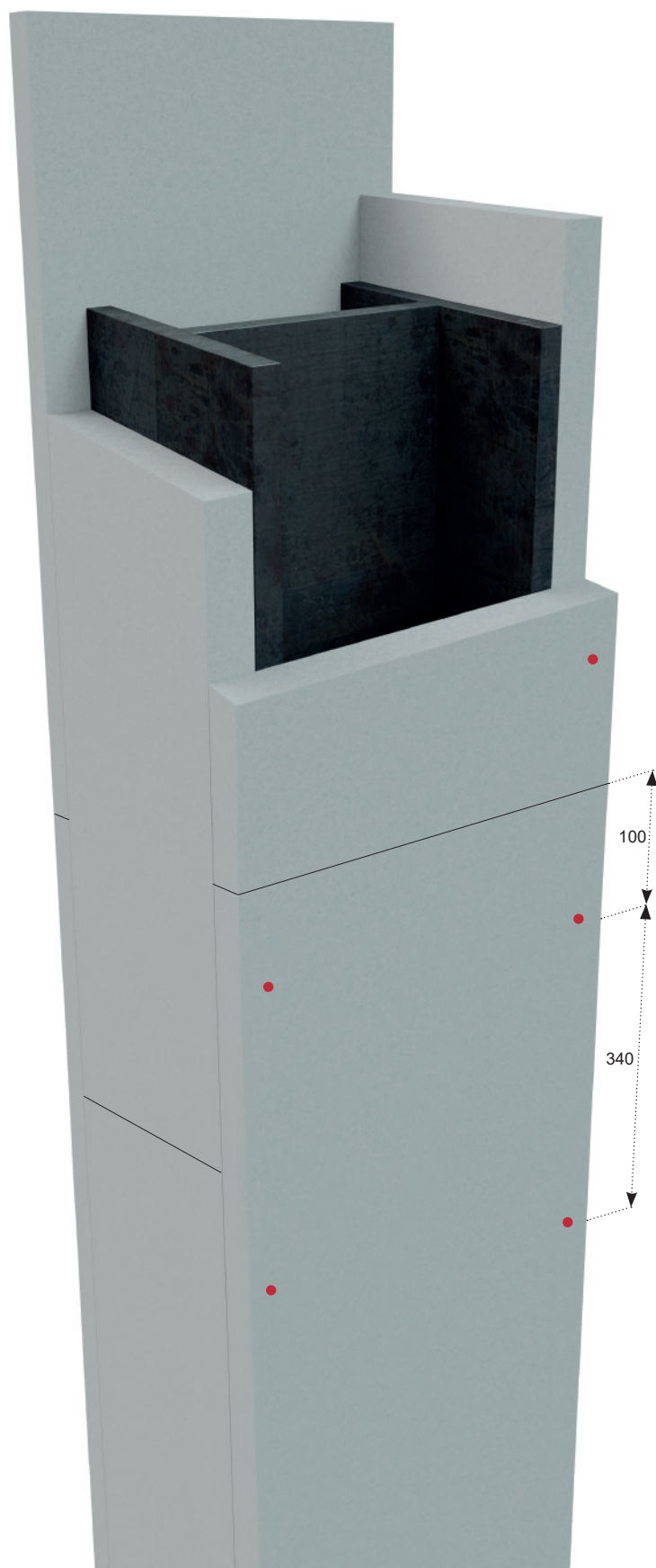
Placering af skruer i stål med åben profil – tresidet beskyttelse

For en mere stiv struktur bør pladens samlinger forskydes med ≥ 300 mm.

Strukturstøtterne skal savs af med en minimumsbredde på 200 mm og 1-2 mm overskud i højden, så de kan presses ind mellem flangerne. Strukturstøtterne skal skæres med samme arktykkelse som forskallingen. Søjlerne skal fastgøres på hver samling og med en maksimal afstand på 1200 mm mellem hinanden.

Se skrueoplysninger på side 7.

4-sidet kvadratisk beklædning



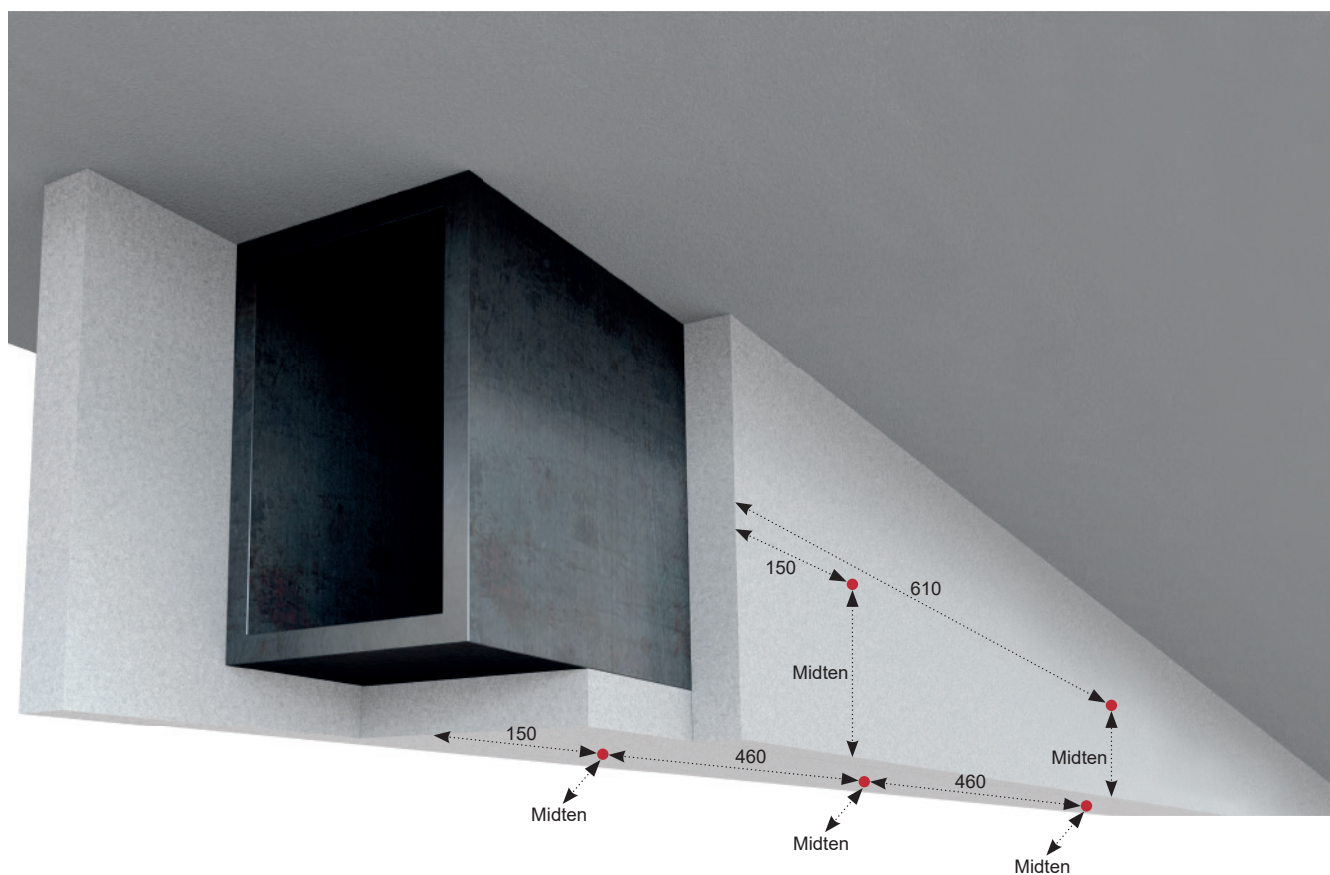
Alle dimensioner i mm.

Placering af skruer i stål med åben profil – firesidet beskyttelse

For en mere stiv struktur bør pladens samlinger
forskydes med ≥ 300 mm.

Se skrueoplysninger på side 7.

3-sidet kvadratisk beklædning



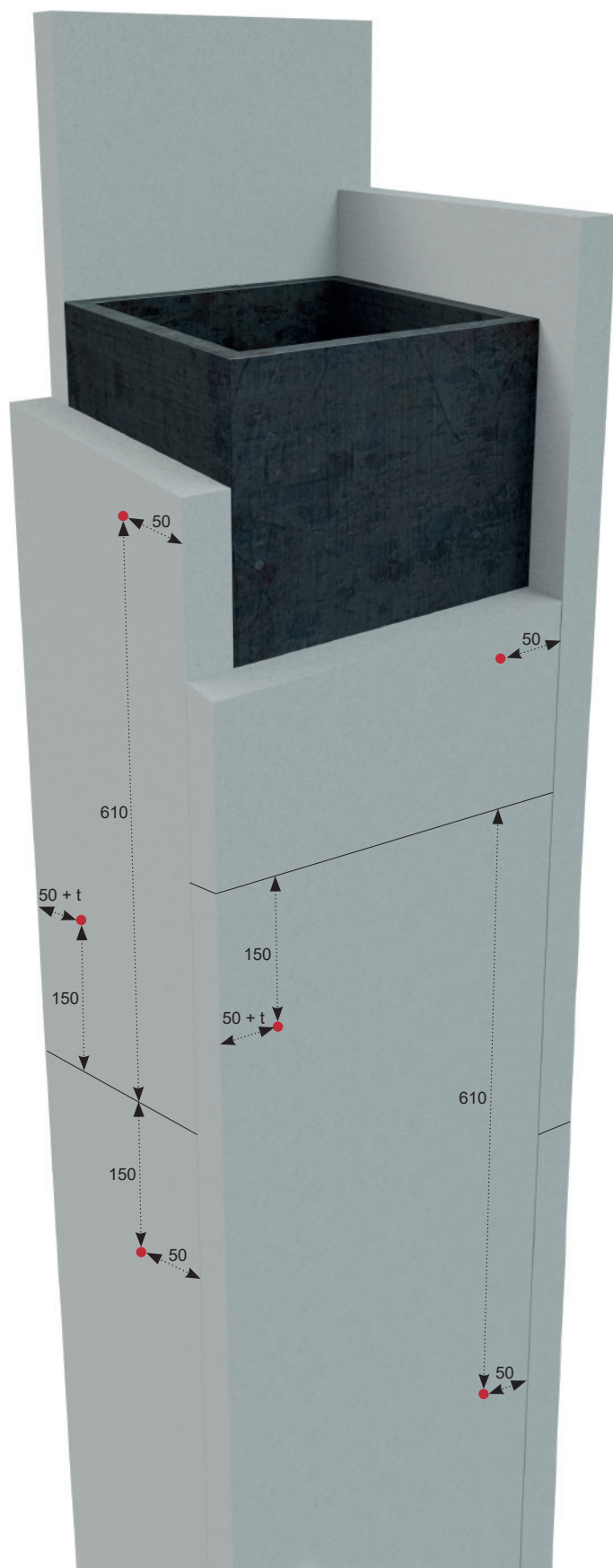
Alle dimensioner i mm.

Placering af pistolsøm i stål med lukket profil – tresidet beskyttelse

For en mere stiv struktur bør pladens samlinger forskydes med ≥ 300 mm.

Se skrueoplysninger på side 7.

4-sidet kvadratisk beklædning



Alle dimensioner i mm.

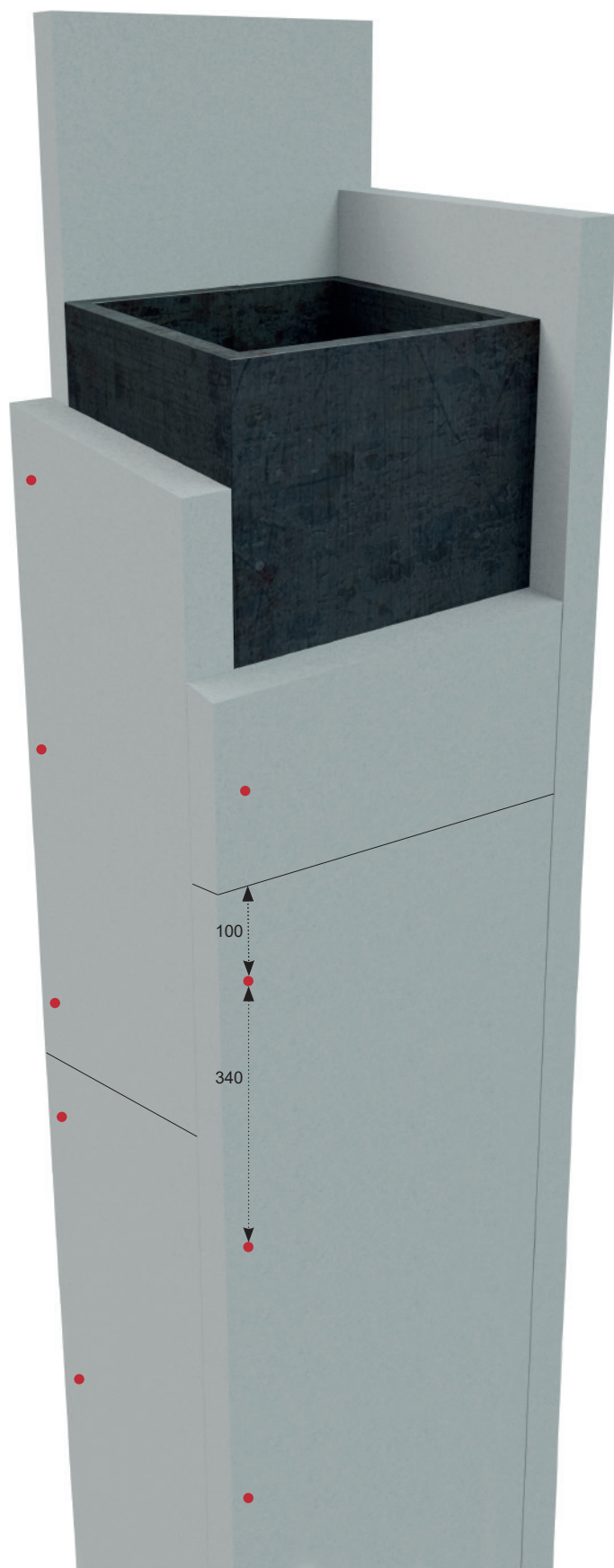
t = SkamoStructure Board 250 tykkelser.

Placering af pistolsøm i stål med lukket profil – firesidet beskyttelse

For en mere stiv struktur bør pladens samlinger forskydes med ≥ 300 mm.

Se skrueoplysninger på side 7.

4-sidet kvadratisk beklædning



Alle dimensioner i mm.

Placering af skruer i stål med lukket profil – firesidet beskyttelse

For en mere stiv struktur bør pladens samlinger
forskydes med ≥ 300 mm.

Se skrueoplysninger på side 7.

| | Værdi | Enhed |
|---|----------------|---|
| Maksimal anvendelsestemperatur | 1.000 1.832 | °C °F |
| Massefylde | 250 16 | kg/m ³ lb/ft ³ |
| Kold-sammentrykningsstyrke (DS/EN ISO 8895_2006) | 2,8 406 | MPa lb/in ² |
| Trækstyrke ved brud (EN 993-6:1995) | 1,3 189 | MPa lb/in ² |
| Lineær krympning ved genopvarmning (EN 1094-6:1999) efter 12 timer ved 950°C (1.742°F) | 1,0 | % |
| Totalporøsitet (EN 1094-4:1995) | 90 | % |
| Kryber ved kompression (EN 993-9:1997) efter 50 timer ved 900°C (1652°F), belastning 0,1MPa (14,5lb/in ²) | 0,4 | % |
| Reversibel termisk udvidelseskoefficient ved 20°C til 750°C (68°F til 1.382°F) | 5,5 3,1 | $\times 10^{-6} \text{ K}^{-1}$ $\times 10^{-6} \text{ }^\circ\text{F}^{-1}$ |
| Vandindhold | 2,5 | % |
| Dimensionsstabilitet ved bestemte temperaturer og fugtighed (EN 1604) ved 23°C - 90%RH - 48 timer | 0,0 | % |

| Lydreduktionsindeks ($R_w(C;C_{tr})$) | Tykkelse | | |
|---|----------|------------|----|
| | 60mm | 28 (-1;-3) | dB |

| Varmeledningsevne (ASTM C-182) | Middeltemperatur | | |
|--------------------------------|------------------|------|--------------------------------|
| | 200°C | 0,08 | W/(m×K) |
| | 400°C | 0,10 | W/(m×K) |
| | 600°C | 0,12 | W/(m×K) |
| | 800°C | 0,14 | W/(m×K) |
| | 392°F | 0,55 | BTU/(ft ² ×h×°F/in) |
| | 752°F | 0,69 | BTU/(ft ² ×h×°F/in) |
| | 1.112°F | 0,83 | BTU/(ft ² ×h×°F/in) |
| | 1.472°F | 0,97 | BTU/(ft ² ×h×°F/in) |

| Kemisk analyse | | | |
|--------------------------------|--------------------------------|-----|---|
| Silika | SiO ₂ | 47 | % |
| Alumina | Al ₂ O ₃ | 0,3 | % |
| Jernoxid | Fe ₂ O ₃ | 0,3 | % |
| Magnesiumoxid | MgO | 0,6 | % |
| Kalciumoxid | CaO | 43 | % |
| Natriumoxid | Na ₂ O | 0,1 | % |
| Kaliumoxid | K ₂ O | 0,1 | % |
| Glødetab ved 1.025°C (1.877°F) | LOI | 8 | % |

| | |
|---|------------|
| Brændbarhedstest (EN 13501-1:2007 + A1:2009) | Klasse A1 |
| HS tarifnummer (Harmoniseret varebeskrivelses- og kodesystem) | 6806.90.00 |
| Farve | Grå |

Disse data er gennemsnitlige resultater af tests gennemført i henhold til standardprocedure med forbehold for udsving. De anførte data er tilvejebragt i god tro som en teknisk service og kan ændres uden varsel. Der tages forbehold for fejl og trykfejl. Revisionsnummer: 15.1.2021

Bestem den nødvendige SkamoStructure Board 250 tykkelse

Til dimensionering af brandbeskyttelse af stålkonstruktioner er det vigtigt at identificere stålprofilens kritiske ståltemperatur. Den kritiske ståltemperatur vises på projektmaterialet eller kan specificeres af projektkonsulenten.

Udover den kritiske ståltemperatur skal der også tages hensyn til Ap/V-forholdet (sektionsfaktoren) af den stålprofil, som skal beskyttes. Tabellerne på side 16 viser sektionsfaktoren for den mest almindelige stålprofil.

Når du kender stålprofilens Ap/V-forhold, kan du bestemme, hvilken SkamoStructure Board 250-tykkelse der skal anvendes ved en kritisk temperatur på 500 °C i tabellen til højre.

Formel til beregning af Ap/V-forholdet for boksbeskyttelse:

Ap = indvendig omkreds af afskærmningen.
Ap er summen af den indvendige omkreds af det mindste mulige rektangel eller firkant.



V = profilens tværsnitsareal.

Efter beregning af Ap/V-værdien skal boksbeskyttelsens sektionsfaktor altid rundes op.

Kritisk temperatur på 500 °C (åben profil)

| Tid (min) | Ap/V | Tykkelse (mm) |
|-----------|---------|---------------|
| 30 | 40-400 | 22 |
| 60 | 40-185 | 22 |
| 60 | 186-210 | 25 |
| 60 | 211-250 | 30 |
| 60 | 251-295 | 35 |
| 60 | 296-330 | 40 |
| 60 | 331-400 | 50 |
| 90 | 40-105 | 22 |
| 90 | 106-115 | 25 |
| 90 | 116-140 | 30 |
| 90 | 140-165 | 35 |
| 90 | 166-185 | 40 |
| 90 | 186-210 | 45 |
| 90 | 211-235 | 50 |
| 90 | 236-260 | 55 |
| 90 | 261-280 | 60 |
| 120 | 40-70 | 22 |
| 120 | 71-80 | 25 |
| 120 | 81-95 | 30 |
| 120 | 96-110 | 35 |
| 120 | 111-125 | 40 |
| 120 | 126-140 | 45 |
| 120 | 141-155 | 50 |
| 120 | 156-170 | 55 |
| 120 | 171-185 | 60 |
| 180 | 40 | 22 |
| 180 | 41-45 | 25 |
| 180 | 46-50 | 30 |
| 180 | 51-60 | 35 |
| 180 | 61-70 | 40 |
| 180 | 71-80 | 45 |
| 180 | 81-90 | 50 |
| 180 | 91-95 | 55 |
| 180 | 96-105 | 60 |

Eksempler på beregning af beklædning

Eksempler på beregning af tresidet beklædning

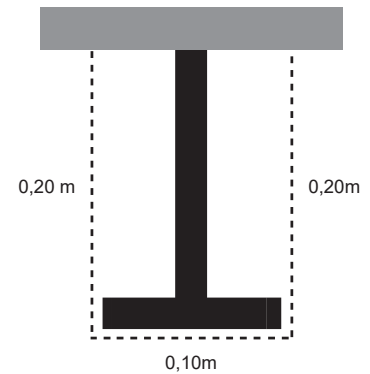
En stålprofil, IPE 200, skal være brandbeskyttet fra tre sider, og brandmodstanden skal være R60.

$$A_p = 2 \times 0,20 \text{ m} + 0,10 \text{ m} = 0,50 \text{ m}$$

$$V = 2.850 \text{ mm}^2 \approx 0,00285 \text{ m}^2$$

$$A_p/V = 0,50 \text{ m} / 0,00285 \text{ m}^2 \approx 176 \text{ m}^{-1}$$

Tykkelsen af SkamoStructure Board 250 ifølge tabel på side 14 = 22 mm



Eksempler på beregning af firesidet beklædning

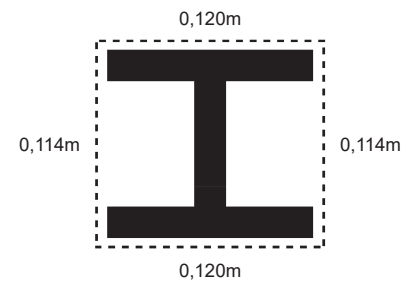
En stålprofil, HE 120 A, skal være brandbeskyttet fra tre sider, og brandmodstanden skal være R90.

$$A_p = 2 \times 0,114 \text{ m} + 2 \times 0,120 \text{ m} = 0,468 \text{ m}$$

$$V = 2.534 \text{ mm}^2 \approx 0,002534 \text{ m}^2$$

$$A_p/V = 0,468 \text{ m} / 0,002534 \text{ m}^2 \approx 184 \text{ m}^{-1}$$

Tykkelsen af SkamoStructure Board 250 ifølge tabel på side 14 = 40 mm



Ap/V-forhold

Ap/V-forholdet for den mest anvendte stålprofil er vist i tabellen nedenfor.

| Kvadrat (mm) | 3-sidet | 4-sidet | Kvadrat (mm) | 3-sidet | 4-sidet |
|----------------|---------|---------|------------------|---------|---------|
| 100 × 100 × 4 | 198 | 264 | 150 × 150 × 12,5 | 68 | 90 |
| 100 × 100 × 5 | 161 | 214 | 150 × 150 × 16 | 55 | 73 |
| 100 × 100 × 6 | 136 | 181 | 160 × 160 × 5 | 157 | 209 |
| 100 × 100 × 8 | 105 | 139 | 160 × 160 × 6 | 132 | 175 |
| 100 × 100 × 10 | 86 | 115 | 160 × 160 × 8 | 83 | 111 |
| 120 × 120 × 5 | 159 | 212 | 160 × 160 × 10 | 82 | 109 |
| 120 × 120 × 6 | 134 | 178 | 180 × 180 × 5 | 156 | 208 |
| 120 × 120 × 8 | 103 | 137 | 180 × 180 × 6,3 | 125 | 167 |
| 120 × 120 × 10 | 84 | 112 | 180 × 180 × 8 | 100 | 133 |
| 140 × 140 × 5 | 158 | 210 | 180 × 180 × 10 | 81 | 108 |
| 140 × 140 × 6 | 133 | 177 | 200 × 200 × 5 | 156 | 207 |
| 140 × 140 × 8 | 101 | 135 | 200 × 200 × 6,3 | 124 | 166 |
| 140 × 140 × 10 | 83 | 111 | 200 × 200 × 8 | 99 | 132 |
| 150 × 150 × 5 | 157 | 210 | 200 × 200 × 10 | 81 | 107 |
| 150 × 150 × 6 | 132 | 176 | 200 × 200 × 12,5 | 66 | 87 |
| 150 × 150 × 8 | 101 | 134 | 200 × 200 × 16 | 53 | 70 |
| 150 × 150 × 10 | 82 | 110 | | | |

| HEA | 3-sidet | 4-sidet | HEB | 3-sidet | 4-sidet | HEM | 3-sidet | 4-sidet | IPE | 3-sidet | 4-sidet |
|---------|---------|---------|---------|---------|---------|---------|---------|---------|---------|---------|---------|
| HE 100A | 138 | 185 | HE 100B | 115 | 154 | HE 100M | 65 | 85 | IPE 80 | 270 | 330 |
| HE 120A | 137 | 185 | HE 120B | 106 | 141 | HE 120M | 61 | 80 | IPE 100 | 247 | 300 |
| HE 140A | 129 | 174 | HE 140B | 98 | 130 | HE 140M | 58 | 76 | IPE 120 | 230 | 279 |
| HE 160A | 120 | 161 | HE 160B | 89 | 118 | HE 160M | 54 | 71 | IPE 140 | 215 | 259 |
| HE 180A | 115 | 155 | HE 180B | 83 | 110 | HE 180M | 52 | 68 | IPE 160 | 200 | 241 |
| HE 200A | 108 | 145 | HE 200B | 77 | 103 | HE 200M | 49 | 65 | IPE 180 | 188 | 226 |
| HE 220A | 100 | 134 | HE 220B | 73 | 97 | HE 220M | 47 | 62 | IPE 200 | 176 | 211 |
| HE 240A | 91 | 122 | HE 240B | 68 | 91 | HE 240M | 40 | 52 | IPE 220 | 165 | 198 |
| HE 260A | 88 | 118 | HE 260B | 66 | 88 | HE 260M | 39 | 51 | IPE 240 | 153 | 184 |
| HE 280A | 84 | 113 | HE 280B | 64 | 85 | HE 280M | 38 | 50 | IPE 270 | 147 | 176 |
| HE 300A | 78 | 105 | HE 300B | 60 | 81 | HE 300M | 33 | 43 | IPE 300 | 139 | 167 |
| HE 320A | 74 | 98 | HE 320B | 58 | 77 | HE 320M | 33 | 43 | IPE 330 | 131 | 156 |
| HE 340A | 72 | 94 | HE 340B | 57 | 75 | HE 340M | 33 | 43 | IPE 360 | 122 | 146 |
| HE 360A | 70 | 91 | HE 360B | 57 | 73 | | | | IPE 400 | 116 | 137 |
| HE 400A | 68 | 87 | HE 400B | 56 | 71 | | | | IPE 450 | 110 | 130 |
| HE 450A | 66 | 83 | HE 450B | 55 | 69 | | | | IPE 500 | 104 | 121 |
| HE 500A | 65 | 80 | HE 500B | 55 | 67 | | | | IPE 550 | 98 | 113 |
| HE 550A | 65 | 79 | HE 550B | 55 | 67 | | | | IPE 600 | 91 | 105 |
| HE 600A | 65 | 79 | HE 600B | 55 | 67 | | | | | | |
| | | | HE 650B | 55 | 66 | | | | | | |

Kilde: Teknisk Ståbi

30 minutters brandmodstand: Lukkede profiler

| Designtemp. Ap/V | 350°C | 400°C | 450°C | 500°C | 550°C | 600°C | 650°C | 700°C |
|---------------------|-------|-------|-------|-------|-------|-------|-------|-------|
| 60 | 25,0 | 25,0 | 25,0 | 25,0 | 25,0 | 25,0 | 25,0 | 25,0 |
| 65 | 25,0 | 25,0 | 25,0 | 25,0 | 25,0 | 25,0 | 25,0 | 25,0 |
| 70 | 25,0 | 25,0 | 25,0 | 25,0 | 25,0 | 25,0 | 25,0 | 25,0 |
| 75 | 25,0 | 25,0 | 25,0 | 25,0 | 25,0 | 25,0 | 25,0 | 25,0 |
| 80 | 25,0 | 25,0 | 25,0 | 25,0 | 25,0 | 25,0 | 25,0 | 25,0 |
| 85 | 25,0 | 25,0 | 25,0 | 25,0 | 25,0 | 25,0 | 25,0 | 25,0 |
| 90 | 25,0 | 25,0 | 25,0 | 25,0 | 25,0 | 25,0 | 25,0 | 25,0 |
| 95 | 25,0 | 25,0 | 25,0 | 25,0 | 25,0 | 25,0 | 25,0 | 25,0 |
| 100 | 25,0 | 25,0 | 25,0 | 25,0 | 25,0 | 25,0 | 25,0 | 25,0 |
| 105 | 25,0 | 25,0 | 25,0 | 25,0 | 25,0 | 25,0 | 25,0 | 25,0 |
| 110 | 25,0 | 25,0 | 25,0 | 25,0 | 25,0 | 25,0 | 25,0 | 25,0 |
| 115 | 25,0 | 25,0 | 25,0 | 25,0 | 25,0 | 25,0 | 25,0 | 25,0 |
| 120 | 25,0 | 25,0 | 25,0 | 25,0 | 25,0 | 25,0 | 25,0 | 25,0 |
| 125 | 25,0 | 25,0 | 25,0 | 25,0 | 25,0 | 25,0 | 25,0 | 25,0 |
| 130 | 25,0 | 25,0 | 25,0 | 25,0 | 25,0 | 25,0 | 25,0 | 25,0 |
| 135 | 25,0 | 25,0 | 25,0 | 25,0 | 25,0 | 25,0 | 25,0 | 25,0 |
| 140 | 25,0 | 25,0 | 25,0 | 25,0 | 25,0 | 25,0 | 25,0 | 25,0 |
| 145 | 25,0 | 25,0 | 25,0 | 25,0 | 25,0 | 25,0 | 25,0 | 25,0 |
| 150 | 25,0 | 25,0 | 25,0 | 25,0 | 25,0 | 25,0 | 25,0 | 25,0 |
| 155 | 25,0 | 25,0 | 25,0 | 25,0 | 25,0 | 25,0 | 25,0 | 25,0 |
| 160 | 25,0 | 25,0 | 25,0 | 25,0 | 25,0 | 25,0 | 25,0 | 25,0 |
| 165 | 25,0 | 25,0 | 25,0 | 25,0 | 25,0 | 25,0 | 25,0 | 25,0 |
| 170 | 25,0 | 25,0 | 25,0 | 25,0 | 25,0 | 25,0 | 25,0 | 25,0 |
| 175 | 25,0 | 25,0 | 25,0 | 25,0 | 25,0 | 25,0 | 25,0 | 25,0 |
| 180 | 25,0 | 25,0 | 25,0 | 25,0 | 25,0 | 25,0 | 25,0 | 25,0 |
| 185 | 25,0 | 25,0 | 25,0 | 25,0 | 25,0 | 25,0 | 25,0 | 25,0 |
| 190 | 25,0 | 25,0 | 25,0 | 25,0 | 25,0 | 25,0 | 25,0 | 25,0 |
| 195 | 25,0 | 25,0 | 25,0 | 25,0 | 25,0 | 25,0 | 25,0 | 25,0 |
| 200 | 25,0 | 25,0 | 25,0 | 25,0 | 25,0 | 25,0 | 25,0 | 25,0 |
| 205 | 25,0 | 25,0 | 25,0 | 25,0 | 25,0 | 25,0 | 25,0 | 25,0 |
| 210 | 25,0 | 25,0 | 25,0 | 25,0 | 25,0 | 25,0 | 25,0 | 25,0 |
| 215 | 25,0 | 25,0 | 25,0 | 25,0 | 25,0 | 25,0 | 25,0 | 25,0 |
| 220 | 25,0 | 25,0 | 25,0 | 25,0 | 25,0 | 25,0 | 25,0 | 25,0 |
| 225 | 25,0 | 25,0 | 25,0 | 25,0 | 25,0 | 25,0 | 25,0 | 25,0 |
| 230 | 25,0 | 25,0 | 25,0 | 25,0 | 25,0 | 25,0 | 25,0 | 25,0 |
| 235 | 25,0 | 25,0 | 25,0 | 25,0 | 25,0 | 25,0 | 25,0 | 25,0 |
| 240 | 30,0 | 25,0 | 25,0 | 25,0 | 25,0 | 25,0 | 25,0 | 25,0 |
| 245 | 30,0 | 25,0 | 25,0 | 25,0 | 25,0 | 25,0 | 25,0 | 25,0 |
| 250 | 30,0 | 25,0 | 25,0 | 25,0 | 25,0 | 25,0 | 25,0 | 25,0 |
| 255 | 30,0 | 25,0 | 25,0 | 25,0 | 25,0 | 25,0 | 25,0 | 25,0 |
| 260 | 30,0 | 25,0 | 25,0 | 25,0 | 25,0 | 25,0 | 25,0 | 25,0 |
| 265 | 30,0 | 25,0 | 25,0 | 25,0 | 25,0 | 25,0 | 25,0 | 25,0 |
| 270 | 30,0 | 25,0 | 25,0 | 25,0 | 25,0 | 25,0 | 25,0 | 25,0 |
| 275 | 30,0 | 25,0 | 25,0 | 25,0 | 25,0 | 25,0 | 25,0 | 25,0 |
| 280 | 30,0 | 25,0 | 25,0 | 25,0 | 25,0 | 25,0 | 25,0 | 25,0 |
| 285 | 30,0 | 25,0 | 25,0 | 25,0 | 25,0 | 25,0 | 25,0 | 25,0 |
| 290 | 30,0 | 25,0 | 25,0 | 25,0 | 25,0 | 25,0 | 25,0 | 25,0 |

60 minutters brandmodstand: Lukkede profiler

| Designtemp. Ap/V | 350°C | 400°C | 450°C | 500°C | 550°C | 600°C | 650°C | 700°C |
|---------------------|-------|-------|-------|-------|-------|-------|-------|-------|
| 60 | 25,0 | 25,0 | 25,0 | 25,0 | 25,0 | 25,0 | 25,0 | 25,0 |
| 65 | 25,0 | 25,0 | 25,0 | 25,0 | 25,0 | 25,0 | 25,0 | 25,0 |
| 70 | 30,0 | 25,0 | 25,0 | 25,0 | 25,0 | 25,0 | 25,0 | 25,0 |
| 75 | 30,0 | 25,0 | 25,0 | 25,0 | 25,0 | 25,0 | 25,0 | 25,0 |
| 80 | 30,0 | 25,0 | 25,0 | 25,0 | 25,0 | 25,0 | 25,0 | 25,0 |
| 85 | 30,0 | 25,0 | 25,0 | 25,0 | 25,0 | 25,0 | 25,0 | 25,0 |
| 90 | 30,0 | 25,0 | 25,0 | 25,0 | 25,0 | 25,0 | 25,0 | 25,0 |
| 95 | 30,0 | 25,0 | 25,0 | 25,0 | 25,0 | 25,0 | 25,0 | 25,0 |
| 100 | 30,0 | 30,0 | 25,0 | 25,0 | 25,0 | 25,0 | 25,0 | 25,0 |
| 105 | 30,0 | 30,0 | 25,0 | 25,0 | 25,0 | 25,0 | 25,0 | 25,0 |
| 110 | 30,0 | 30,0 | 25,0 | 25,0 | 25,0 | 25,0 | 25,0 | 25,0 |
| 115 | 35,0 | 30,0 | 25,0 | 25,0 | 25,0 | 25,0 | 25,0 | 25,0 |
| 120 | 35,0 | 30,0 | 25,0 | 25,0 | 25,0 | 25,0 | 25,0 | 25,0 |
| 125 | 35,0 | 30,0 | 25,0 | 25,0 | 25,0 | 25,0 | 25,0 | 25,0 |
| 130 | 35,0 | 30,0 | 25,0 | 25,0 | 25,0 | 25,0 | 25,0 | 25,0 |
| 135 | 35,0 | 30,0 | 30,0 | 25,0 | 25,0 | 25,0 | 25,0 | 25,0 |
| 140 | 35,0 | 30,0 | 30,0 | 25,0 | 25,0 | 25,0 | 25,0 | 25,0 |
| 145 | 35,0 | 30,0 | 30,0 | 25,0 | 25,0 | 25,0 | 25,0 | 25,0 |
| 150 | 35,0 | 35,0 | 30,0 | 25,0 | 25,0 | 25,0 | 25,0 | 25,0 |
| 155 | 35,0 | 35,0 | 30,0 | 25,0 | 25,0 | 25,0 | 25,0 | 25,0 |
| 160 | 40,0 | 35,0 | 30,0 | 25,0 | 25,0 | 25,0 | 25,0 | 25,0 |
| 165 | 40,0 | 35,0 | 30,0 | 25,0 | 25,0 | 25,0 | 25,0 | 25,0 |
| 170 | 40,0 | 35,0 | 30,0 | 25,0 | 25,0 | 25,0 | 25,0 | 25,0 |
| 175 | 40,0 | 35,0 | 30,0 | 25,0 | 25,0 | 25,0 | 25,0 | 25,0 |
| 180 | 40,0 | 35,0 | 30,0 | 25,0 | 25,0 | 25,0 | 25,0 | 25,0 |
| 185 | 40,0 | 35,0 | 30,0 | 25,0 | 25,0 | 25,0 | 25,0 | 25,0 |
| 190 | 40,0 | 35,0 | 30,0 | 30,0 | 25,0 | 25,0 | 25,0 | 25,0 |
| 195 | 40,0 | 35,0 | 30,0 | 30,0 | 25,0 | 25,0 | 25,0 | 25,0 |
| 200 | 40,0 | 35,0 | 30,0 | 30,0 | 25,0 | 25,0 | 25,0 | 25,0 |
| 205 | 45,0 | 35,0 | 35,0 | 30,0 | 25,0 | 25,0 | 25,0 | 25,0 |
| 210 | 45,0 | 40,0 | 35,0 | 30,0 | 25,0 | 25,0 | 25,0 | 25,0 |
| 215 | 45,0 | 40,0 | 35,0 | 30,0 | 25,0 | 25,0 | 25,0 | 25,0 |
| 220 | 45,0 | 40,0 | 35,0 | 30,0 | 25,0 | 25,0 | 25,0 | 25,0 |
| 225 | 45,0 | 40,0 | 35,0 | 30,0 | 25,0 | 25,0 | 25,0 | 25,0 |
| 230 | 45,0 | 40,0 | 35,0 | 30,0 | 25,0 | 25,0 | 25,0 | 25,0 |
| 235 | 45,0 | 40,0 | 35,0 | 30,0 | 25,0 | 25,0 | 25,0 | 25,0 |
| 240 | 45,0 | 40,0 | 35,0 | 30,0 | 25,0 | 25,0 | 25,0 | 25,0 |
| 245 | 45,0 | 40,0 | 35,0 | 30,0 | 25,0 | 25,0 | 25,0 | 25,0 |
| 250 | 45,0 | 40,0 | 35,0 | 30,0 | 25,0 | 25,0 | 25,0 | 25,0 |
| 255 | 45,0 | 40,0 | 35,0 | 30,0 | 25,0 | 25,0 | 25,0 | 25,0 |
| 260 | 50,0 | 40,0 | 35,0 | 30,0 | 25,0 | 25,0 | 25,0 | 25,0 |
| 265 | 50,0 | 40,0 | 35,0 | 30,0 | 25,0 | 25,0 | 25,0 | 25,0 |
| 270 | 50,0 | 40,0 | 35,0 | 30,0 | 25,0 | 25,0 | 25,0 | 25,0 |
| 275 | 50,0 | 40,0 | 35,0 | 30,0 | 30,0 | 25,0 | 25,0 | 25,0 |
| 280 | 50,0 | 40,0 | 35,0 | 30,0 | 30,0 | 25,0 | 25,0 | 25,0 |
| 285 | 50,0 | 45,0 | 35,0 | 30,0 | 30,0 | 25,0 | 25,0 | 25,0 |
| 290 | 50,0 | 45,0 | 35,0 | 30,0 | 30,0 | 25,0 | 25,0 | 25,0 |

90 minutters brandmodstand: Lukkede profiler

| Designtemp. Ap/V | 350°C | 400°C | 450°C | 500°C | 550°C | 600°C | 650°C | 700°C |
|---------------------|-------|-------|-------|-------|-------|-------|-------|-------|
| 60 | 30,0 | 30,0 | 25,0 | 25,0 | 25,0 | 25,0 | 25,0 | 25,0 |
| 65 | 35,0 | 30,0 | 25,0 | 25,0 | 25,0 | 25,0 | 25,0 | 25,0 |
| 70 | 35,0 | 30,0 | 30,0 | 25,0 | 25,0 | 25,0 | 25,0 | 25,0 |
| 75 | 35,0 | 30,0 | 30,0 | 25,0 | 25,0 | 25,0 | 25,0 | 25,0 |
| 80 | 35,0 | 35,0 | 30,0 | 25,0 | 25,0 | 25,0 | 25,0 | 25,0 |
| 85 | 35,0 | 35,0 | 30,0 | 30,0 | 25,0 | 25,0 | 25,0 | 25,0 |
| 90 | 40,0 | 35,0 | 30,0 | 30,0 | 25,0 | 25,0 | 25,0 | 25,0 |
| 95 | 40,0 | 35,0 | 30,0 | 30,0 | 25,0 | 25,0 | 25,0 | 25,0 |
| 100 | 40,0 | 35,0 | 35,0 | 30,0 | 25,0 | 25,0 | 25,0 | 25,0 |
| 105 | 40,0 | 35,0 | 35,0 | 30,0 | 25,0 | 25,0 | 25,0 | 25,0 |
| 110 | 40,0 | 40,0 | 35,0 | 30,0 | 30,0 | 25,0 | 25,0 | 25,0 |
| 115 | 45,0 | 40,0 | 35,0 | 30,0 | 30,0 | 25,0 | 25,0 | 25,0 |
| 120 | 45,0 | 40,0 | 35,0 | 30,0 | 30,0 | 25,0 | 25,0 | 25,0 |
| 125 | 45,0 | 40,0 | 35,0 | 35,0 | 30,0 | 25,0 | 25,0 | 25,0 |
| 130 | 45,0 | 40,0 | 35,0 | 35,0 | 30,0 | 25,0 | 25,0 | 25,0 |
| 135 | 45,0 | 40,0 | 40,0 | 35,0 | 30,0 | 30,0 | 25,0 | 25,0 |
| 140 | 45,0 | 45,0 | 40,0 | 35,0 | 30,0 | 30,0 | 25,0 | 25,0 |
| 145 | 50,0 | 45,0 | 40,0 | 35,0 | 30,0 | 30,0 | 25,0 | 25,0 |
| 150 | 50,0 | 45,0 | 40,0 | 35,0 | 30,0 | 30,0 | 25,0 | 25,0 |
| 155 | 50,0 | 45,0 | 40,0 | 35,0 | 35,0 | 30,0 | 25,0 | 25,0 |
| 160 | 50,0 | 45,0 | 40,0 | 35,0 | 35,0 | 30,0 | 25,0 | 25,0 |
| 165 | 50,0 | 45,0 | 40,0 | 40,0 | 35,0 | 30,0 | 25,0 | 25,0 |
| 170 | 55,0 | 45,0 | 40,0 | 40,0 | 35,0 | 30,0 | 30,0 | 25,0 |
| 175 | 55,0 | 50,0 | 45,0 | 40,0 | 35,0 | 30,0 | 30,0 | 25,0 |
| 180 | 55,0 | 50,0 | 45,0 | 40,0 | 35,0 | 30,0 | 30,0 | 25,0 |
| 185 | | 50,0 | 45,0 | 40,0 | 35,0 | 30,0 | 30,0 | 25,0 |
| 190 | | 50,0 | 45,0 | 40,0 | 35,0 | 30,0 | 30,0 | 25,0 |
| 195 | | 50,0 | 45,0 | 40,0 | 35,0 | 35,0 | 30,0 | 25,0 |
| 200 | | 50,0 | 45,0 | 40,0 | 35,0 | 35,0 | 30,0 | 25,0 |
| 205 | | 50,0 | 45,0 | 40,0 | 35,0 | 35,0 | 30,0 | 25,0 |
| 210 | | 55,0 | 45,0 | 40,0 | 40,0 | 35,0 | 30,0 | 25,0 |
| 215 | | 55,0 | 45,0 | 40,0 | 40,0 | 35,0 | 30,0 | 25,0 |
| 220 | | 55,0 | 50,0 | 45,0 | 40,0 | 35,0 | 30,0 | 30,0 |
| 225 | | 55,0 | 50,0 | 45,0 | 40,0 | 35,0 | 30,0 | 30,0 |
| 230 | | | 50,0 | 45,0 | 40,0 | 35,0 | 30,0 | 30,0 |
| 235 | | | 50,0 | 45,0 | 40,0 | 35,0 | 30,0 | 30,0 |
| 240 | | | 50,0 | 45,0 | 40,0 | 35,0 | 30,0 | 30,0 |
| 245 | | | 50,0 | 45,0 | 40,0 | 35,0 | 30,0 | 30,0 |
| 250 | | | 50,0 | 45,0 | 40,0 | 35,0 | 30,0 | 30,0 |
| 255 | | | 50,0 | 45,0 | 40,0 | 35,0 | 30,0 | 30,0 |
| 260 | | | 50,0 | 45,0 | 40,0 | 35,0 | 35,0 | 30,0 |
| 265 | | | 50,0 | 45,0 | 40,0 | 35,0 | 35,0 | 30,0 |
| 270 | | | 55,0 | 45,0 | 40,0 | 35,0 | 35,0 | 30,0 |
| 275 | | | 55,0 | 45,0 | 40,0 | 35,0 | 35,0 | 30,0 |
| 280 | | | 55,0 | 45,0 | 40,0 | 40,0 | 35,0 | 30,0 |
| 285 | | | 55,0 | 50,0 | 40,0 | 40,0 | 35,0 | 30,0 |
| 290 | | | 55,0 | 50,0 | 45,0 | 40,0 | 35,0 | 30,0 |

120 minutters brandmodstand: Lukkede profiler

| Designtemp. Ap/V | 350°C | 400°C | 450°C | 500°C | 550°C | 600°C | 650°C | 700°C |
|---------------------|-------|-------|-------|-------|-------|-------|-------|-------|
| 60 | 35,0 | 35,0 | 30,0 | 30,0 | 25,0 | 25,0 | 25,0 | 25,0 |
| 65 | 40,0 | 35,0 | 35,0 | 30,0 | 25,0 | 25,0 | 25,0 | 25,0 |
| 70 | 40,0 | 35,0 | 35,0 | 30,0 | 30,0 | 25,0 | 25,0 | 25,0 |
| 75 | 40,0 | 40,0 | 35,0 | 30,0 | 30,0 | 25,0 | 25,0 | 25,0 |
| 80 | 45,0 | 40,0 | 35,0 | 35,0 | 30,0 | 30,0 | 25,0 | 25,0 |
| 85 | 45,0 | 40,0 | 40,0 | 35,0 | 30,0 | 30,0 | 25,0 | 25,0 |
| 90 | 45,0 | 40,0 | 40,0 | 35,0 | 35,0 | 30,0 | 25,0 | 25,0 |
| 95 | 45,0 | 45,0 | 40,0 | 35,0 | 35,0 | 30,0 | 30,0 | 25,0 |
| 100 | 50,0 | 45,0 | 40,0 | 40,0 | 35,0 | 30,0 | 30,0 | 25,0 |
| 105 | 50,0 | 45,0 | 40,0 | 40,0 | 35,0 | 30,0 | 30,0 | 25,0 |
| 110 | 50,0 | 45,0 | 45,0 | 40,0 | 35,0 | 35,0 | 30,0 | 25,0 |
| 115 | 50,0 | 50,0 | 45,0 | 40,0 | 35,0 | 35,0 | 30,0 | 30,0 |
| 120 | 55,0 | 50,0 | 45,0 | 40,0 | 40,0 | 35,0 | 30,0 | 30,0 |
| 125 | | 50,0 | 45,0 | 40,0 | 40,0 | 35,0 | 30,0 | 30,0 |
| 130 | | 50,0 | 45,0 | 45,0 | 40,0 | 35,0 | 35,0 | 30,0 |
| 135 | | 55,0 | 50,0 | 45,0 | 40,0 | 35,0 | 35,0 | 30,0 |
| 140 | | 55,0 | 50,0 | 45,0 | 40,0 | 35,0 | 35,0 | 30,0 |
| 145 | | 55,0 | 50,0 | 45,0 | 40,0 | 40,0 | 35,0 | 30,0 |
| 150 | | | 50,0 | 45,0 | 45,0 | 40,0 | 35,0 | 30,0 |
| 155 | | | 50,0 | 45,0 | 45,0 | 40,0 | 35,0 | 35,0 |
| 160 | | | 55,0 | 50,0 | 45,0 | 40,0 | 35,0 | 35,0 |
| 165 | | | 55,0 | 50,0 | 45,0 | 40,0 | 35,0 | 35,0 |
| 170 | | | 55,0 | 50,0 | 45,0 | 40,0 | 40,0 | 35,0 |
| 175 | | | | 50,0 | 45,0 | 40,0 | 40,0 | 35,0 |
| 180 | | | | 50,0 | 45,0 | 40,0 | 40,0 | 35,0 |
| 185 | | | | 50,0 | 45,0 | 45,0 | 40,0 | 35,0 |
| 190 | | | | 50,0 | 50,0 | 45,0 | 40,0 | 35,0 |
| 195 | | | | 55,0 | 50,0 | 45,0 | 40,0 | 35,0 |
| 200 | | | | 55,0 | 50,0 | 45,0 | 40,0 | 35,0 |
| 205 | | | | 55,0 | 50,0 | 45,0 | 40,0 | 35,0 |
| 210 | | | | | 50,0 | 45,0 | 40,0 | 35,0 |
| 215 | | | | | 50,0 | 45,0 | 40,0 | 40,0 |
| 220 | | | | | 50,0 | 45,0 | 40,0 | 40,0 |
| 225 | | | | | 50,0 | 45,0 | 40,0 | 40,0 |
| 230 | | | | | 50,0 | 45,0 | 45,0 | 40,0 |
| 235 | | | | | 50,0 | 45,0 | 45,0 | 40,0 |
| 240 | | | | | 55,0 | 50,0 | 45,0 | 40,0 |
| 245 | | | | | 55,0 | 50,0 | 45,0 | 40,0 |
| 250 | | | | | 55,0 | 50,0 | 45,0 | 40,0 |
| 255 | | | | | 55,0 | 50,0 | 45,0 | 40,0 |
| 260 | | | | | 55,0 | 50,0 | 45,0 | 40,0 |
| 265 | | | | | | 50,0 | 45,0 | 40,0 |
| 270 | | | | | | 50,0 | 45,0 | 40,0 |
| 275 | | | | | | 50,0 | 45,0 | 40,0 |
| 280 | | | | | | 50,0 | 45,0 | 40,0 |
| 285 | | | | | | 50,0 | 45,0 | 40,0 |
| 290 | | | | | | 50,0 | 45,0 | 40,0 |

180 minutters brandmodstand: Lukkede profiler

| Designtemp. Ap/V | 350°C | 400°C | 450°C | 500°C | 550°C | 600°C | 650°C | 700°C |
|---------------------|-------|-------|-------|-------|-------|-------|-------|-------|
| 60 | 50,0 | 45,0 | 40,0 | 40,0 | 35,0 | 35,0 | 30,0 | 30,0 |
| 65 | 50,0 | 45,0 | 45,0 | 40,0 | 40,0 | 35,0 | 35,0 | 30,0 |
| 70 | 50,0 | 50,0 | 45,0 | 45,0 | 40,0 | 35,0 | 35,0 | 30,0 |
| 75 | 55,0 | 50,0 | 50,0 | 45,0 | 40,0 | 40,0 | 35,0 | 35,0 |
| 80 | | 55,0 | 50,0 | 45,0 | 45,0 | 40,0 | 40,0 | 35,0 |
| 85 | | | 50,0 | 50,0 | 45,0 | 40,0 | 40,0 | 35,0 |
| 90 | | | 55,0 | 50,0 | 45,0 | 45,0 | 40,0 | 40,0 |
| 95 | | | | 50,0 | 50,0 | 45,0 | 40,0 | 40,0 |
| 100 | | | | 55,0 | 50,0 | 45,0 | 45,0 | 40,0 |
| 105 | | | | | 50,0 | 50,0 | 45,0 | 40,0 |
| 110 | | | | | 55,0 | 50,0 | 45,0 | 40,0 |
| 115 | | | | | 55,0 | 50,0 | 45,0 | 45,0 |
| 120 | | | | | | 50,0 | 50,0 | 45,0 |
| 125 | | | | | | 55,0 | 50,0 | 45,0 |
| 130 | | | | | | 55,0 | 50,0 | 45,0 |
| 135 | | | | | | | 50,0 | 45,0 |
| 140 | | | | | | | 50,0 | 50,0 |
| 145 | | | | | | | 55,0 | 50,0 |
| 150 | | | | | | | 55,0 | 50,0 |
| 155 | | | | | | | 55,0 | 50,0 |
| 160 | | | | | | | | 50,0 |
| 165 | | | | | | | | 50,0 |
| 170 | | | | | | | | 55,0 |
| 175 | | | | | | | | 55,0 |
| 180 | | | | | | | | 55,0 |
| 185 | | | | | | | | |
| 190 | | | | | | | | |
| 195 | | | | | | | | |
| 200 | | | | | | | | |
| 205 | | | | | | | | |
| 210 | | | | | | | | |
| 215 | | | | | | | | |
| 220 | | | | | | | | |
| 225 | | | | | | | | |
| 230 | | | | | | | | |
| 235 | | | | | | | | |
| 240 | | | | | | | | |
| 245 | | | | | | | | |
| 250 | | | | | | | | |
| 255 | | | | | | | | |
| 260 | | | | | | | | |
| 265 | | | | | | | | |
| 270 | | | | | | | | |
| 275 | | | | | | | | |
| 280 | | | | | | | | |
| 285 | | | | | | | | |
| 290 | | | | | | | | |

30 minutters brandmodstand: Åbne profiler

| Designtemp. Ap/V | 350°C | 400°C | 450°C | 500°C | 550°C | 600°C | 650°C |
|---------------------|-------|-------|-------|-------|-------|-------|-------|
| 40 | 22,0 | 22,0 | 22,0 | 22,0 | 22,0 | 22,0 | 22,0 |
| 45 | 22,0 | 22,0 | 22,0 | 22,0 | 22,0 | 22,0 | 22,0 |
| 50 | 22,0 | 22,0 | 22,0 | 22,0 | 22,0 | 22,0 | 22,0 |
| 55 | 22,0 | 22,0 | 22,0 | 22,0 | 22,0 | 22,0 | 22,0 |
| 60 | 22,0 | 22,0 | 22,0 | 22,0 | 22,0 | 22,0 | 22,0 |
| 65 | 22,0 | 22,0 | 22,0 | 22,0 | 22,0 | 22,0 | 22,0 |
| 70 | 22,0 | 22,0 | 22,0 | 22,0 | 22,0 | 22,0 | 22,0 |
| 75 | 22,0 | 22,0 | 22,0 | 22,0 | 22,0 | 22,0 | 22,0 |
| 80 | 22,0 | 22,0 | 22,0 | 22,0 | 22,0 | 22,0 | 22,0 |
| 85 | 22,0 | 22,0 | 22,0 | 22,0 | 22,0 | 22,0 | 22,0 |
| 90 | 22,0 | 22,0 | 22,0 | 22,0 | 22,0 | 22,0 | 22,0 |
| 95 | 22,0 | 22,0 | 22,0 | 22,0 | 22,0 | 22,0 | 22,0 |
| 100 | 22,0 | 22,0 | 22,0 | 22,0 | 22,0 | 22,0 | 22,0 |
| 105 | 22,0 | 22,0 | 22,0 | 22,0 | 22,0 | 22,0 | 22,0 |
| 110 | 22,0 | 22,0 | 22,0 | 22,0 | 22,0 | 22,0 | 22,0 |
| 115 | 22,0 | 22,0 | 22,0 | 22,0 | 22,0 | 22,0 | 22,0 |
| 120 | 22,0 | 22,0 | 22,0 | 22,0 | 22,0 | 22,0 | 22,0 |
| 125 | 22,0 | 22,0 | 22,0 | 22,0 | 22,0 | 22,0 | 22,0 |
| 130 | 22,0 | 22,0 | 22,0 | 22,0 | 22,0 | 22,0 | 22,0 |
| 135 | 22,0 | 22,0 | 22,0 | 22,0 | 22,0 | 22,0 | 22,0 |
| 140 | 22,0 | 22,0 | 22,0 | 22,0 | 22,0 | 22,0 | 22,0 |
| 145 | 22,0 | 22,0 | 22,0 | 22,0 | 22,0 | 22,0 | 22,0 |
| 150 | 22,0 | 22,0 | 22,0 | 22,0 | 22,0 | 22,0 | 22,0 |
| 155 | 22,0 | 22,0 | 22,0 | 22,0 | 22,0 | 22,0 | 22,0 |
| 160 | 22,0 | 22,0 | 22,0 | 22,0 | 22,0 | 22,0 | 22,0 |
| 165 | 22,0 | 22,0 | 22,0 | 22,0 | 22,0 | 22,0 | 22,0 |
| 170 | 22,0 | 22,0 | 22,0 | 22,0 | 22,0 | 22,0 | 22,0 |
| 175 | 22,0 | 22,0 | 22,0 | 22,0 | 22,0 | 22,0 | 22,0 |
| 180 | 22,0 | 22,0 | 22,0 | 22,0 | 22,0 | 22,0 | 22,0 |
| 185 | 22,0 | 22,0 | 22,0 | 22,0 | 22,0 | 22,0 | 22,0 |
| 190 | 22,0 | 22,0 | 22,0 | 22,0 | 22,0 | 22,0 | 22,0 |
| 195 | 22,0 | 22,0 | 22,0 | 22,0 | 22,0 | 22,0 | 22,0 |
| 200 | 22,0 | 22,0 | 22,0 | 22,0 | 22,0 | 22,0 | 22,0 |
| 205 | 22,0 | 22,0 | 22,0 | 22,0 | 22,0 | 22,0 | 22,0 |
| 210 | 22,0 | 22,0 | 22,0 | 22,0 | 22,0 | 22,0 | 22,0 |
| 215 | 22,0 | 22,0 | 22,0 | 22,0 | 22,0 | 22,0 | 22,0 |
| 220 | 22,0 | 22,0 | 22,0 | 22,0 | 22,0 | 22,0 | 22,0 |
| 225 | 22,0 | 22,0 | 22,0 | 22,0 | 22,0 | 22,0 | 22,0 |
| 230 | 22,0 | 22,0 | 22,0 | 22,0 | 22,0 | 22,0 | 22,0 |
| 235 | 22,0 | 22,0 | 22,0 | 22,0 | 22,0 | 22,0 | 22,0 |
| 240 | 22,0 | 22,0 | 22,0 | 22,0 | 22,0 | 22,0 | 22,0 |
| 245 | 22,0 | 22,0 | 22,0 | 22,0 | 22,0 | 22,0 | 22,0 |
| 250 | 22,0 | 22,0 | 22,0 | 22,0 | 22,0 | 22,0 | 22,0 |
| 255 | 22,0 | 22,0 | 22,0 | 22,0 | 22,0 | 22,0 | 22,0 |
| 260 | 22,0 | 22,0 | 22,0 | 22,0 | 22,0 | 22,0 | 22,0 |
| 265 | 22,0 | 22,0 | 22,0 | 22,0 | 22,0 | 22,0 | 22,0 |
| 270 | 22,0 | 22,0 | 22,0 | 22,0 | 22,0 | 22,0 | 22,0 |
| 275 | 22,0 | 22,0 | 22,0 | 22,0 | 22,0 | 22,0 | 22,0 |
| 280 | 22,0 | 22,0 | 22,0 | 22,0 | 22,0 | 22,0 | 22,0 |
| 285 | 22,0 | 22,0 | 22,0 | 22,0 | 22,0 | 22,0 | 22,0 |
| 290 | 22,0 | 22,0 | 22,0 | 22,0 | 22,0 | 22,0 | 22,0 |
| 295 | 22,0 | 22,0 | 22,0 | 22,0 | 22,0 | 22,0 | 22,0 |
| 300 | 22,0 | 22,0 | 22,0 | 22,0 | 22,0 | 22,0 | 22,0 |
| 330 | 22,0 | 22,0 | 22,0 | 22,0 | 22,0 | 22,0 | 22,0 |
| 400 | 30,0 | 25,0 | 22,0 | 22,0 | 22,0 | 22,0 | 22,0 |

60 minutters brandmodstand: Åbne profiler

| Design-temp. Ap/V | 350°C | 400°C | 450°C | 500°C | 550°C | 600°C | 650°C |
|----------------------|-------|-------|-------|-------|-------|-------|-------|
| 40 | 22,0 | 22,0 | 22,0 | 22,0 | 22,0 | 22,0 | 22,0 |
| 45 | 22,0 | 22,0 | 22,0 | 22,0 | 22,0 | 22,0 | 22,0 |
| 50 | 22,0 | 22,0 | 22,0 | 22,0 | 22,0 | 22,0 | 22,0 |
| 55 | 22,0 | 22,0 | 22,0 | 22,0 | 22,0 | 22,0 | 22,0 |
| 60 | 22,0 | 22,0 | 22,0 | 22,0 | 22,0 | 22,0 | 22,0 |
| 65 | 22,0 | 22,0 | 22,0 | 22,0 | 22,0 | 22,0 | 22,0 |
| 70 | 22,0 | 22,0 | 22,0 | 22,0 | 22,0 | 22,0 | 22,0 |
| 75 | 22,0 | 22,0 | 22,0 | 22,0 | 22,0 | 22,0 | 22,0 |
| 80 | 22,0 | 22,0 | 22,0 | 22,0 | 22,0 | 22,0 | 22,0 |
| 85 | 22,0 | 22,0 | 22,0 | 22,0 | 22,0 | 22,0 | 22,0 |
| 90 | 22,0 | 22,0 | 22,0 | 22,0 | 22,0 | 22,0 | 22,0 |
| 95 | 22,0 | 22,0 | 22,0 | 22,0 | 22,0 | 22,0 | 22,0 |
| 100 | 22,0 | 22,0 | 22,0 | 22,0 | 22,0 | 22,0 | 22,0 |
| 105 | 22,0 | 22,0 | 22,0 | 22,0 | 22,0 | 22,0 | 22,0 |
| 110 | 22,0 | 22,0 | 22,0 | 22,0 | 22,0 | 22,0 | 22,0 |
| 115 | 22,0 | 22,0 | 22,0 | 22,0 | 22,0 | 22,0 | 22,0 |
| 120 | 22,0 | 22,0 | 22,0 | 22,0 | 22,0 | 22,0 | 22,0 |
| 125 | 25,0 | 22,0 | 22,0 | 22,0 | 22,0 | 22,0 | 22,0 |
| 130 | 25,0 | 22,0 | 22,0 | 22,0 | 22,0 | 22,0 | 22,0 |
| 135 | 25,0 | 22,0 | 22,0 | 22,0 | 22,0 | 22,0 | 22,0 |
| 140 | 25,0 | 22,0 | 22,0 | 22,0 | 22,0 | 22,0 | 22,0 |
| 145 | 30,0 | 25,0 | 22,0 | 22,0 | 22,0 | 22,0 | 22,0 |
| 150 | 30,0 | 25,0 | 22,0 | 22,0 | 22,0 | 22,0 | 22,0 |
| 155 | 30,0 | 25,0 | 22,0 | 22,0 | 22,0 | 22,0 | 22,0 |
| 160 | 30,0 | 25,0 | 22,0 | 22,0 | 22,0 | 22,0 | 22,0 |
| 165 | 30,0 | 30,0 | 25,0 | 22,0 | 22,0 | 22,0 | 22,0 |
| 170 | 35,0 | 30,0 | 25,0 | 22,0 | 22,0 | 22,0 | 22,0 |
| 175 | 35,0 | 30,0 | 25,0 | 22,0 | 22,0 | 22,0 | 22,0 |
| 180 | 35,0 | 30,0 | 25,0 | 22,0 | 22,0 | 22,0 | 22,0 |
| 185 | 35,0 | 30,0 | 25,0 | 22,0 | 22,0 | 22,0 | 22,0 |
| 190 | 35,0 | 30,0 | 30,0 | 25,0 | 22,0 | 22,0 | 22,0 |
| 195 | 35,0 | 30,0 | 30,0 | 25,0 | 22,0 | 22,0 | 22,0 |
| 200 | 40,0 | 35,0 | 30,0 | 25,0 | 22,0 | 22,0 | 22,0 |
| 205 | 40,0 | 35,0 | 30,0 | 25,0 | 22,0 | 22,0 | 22,0 |
| 210 | 40,0 | 35,0 | 30,0 | 25,0 | 22,0 | 22,0 | 22,0 |
| 215 | 40,0 | 35,0 | 30,0 | 30,0 | 25,0 | 22,0 | 22,0 |
| 220 | 40,0 | 35,0 | 30,0 | 30,0 | 25,0 | 22,0 | 22,0 |
| 225 | 45,0 | 35,0 | 35,0 | 30,0 | 25,0 | 22,0 | 22,0 |
| 230 | 45,0 | 40,0 | 35,0 | 30,0 | 25,0 | 22,0 | 22,0 |
| 235 | 45,0 | 40,0 | 35,0 | 30,0 | 25,0 | 22,0 | 22,0 |
| 240 | 45,0 | 40,0 | 35,0 | 30,0 | 30,0 | 25,0 | 22,0 |
| 245 | 45,0 | 40,0 | 35,0 | 30,0 | 30,0 | 25,0 | 22,0 |
| 250 | 45,0 | 40,0 | 35,0 | 30,0 | 30,0 | 25,0 | 22,0 |
| 255 | 50,0 | 40,0 | 35,0 | 35,0 | 30,0 | 25,0 | 22,0 |
| 260 | 50,0 | 40,0 | 35,0 | 35,0 | 30,0 | 25,0 | 22,0 |
| 265 | 50,0 | 45,0 | 40,0 | 35,0 | 30,0 | 25,0 | 25,0 |
| 270 | 50,0 | 45,0 | 40,0 | 35,0 | 30,0 | 30,0 | 25,0 |
| 275 | 50,0 | 45,0 | 40,0 | 35,0 | 30,0 | 30,0 | 25,0 |
| 280 | 55,0 | 45,0 | 40,0 | 35,0 | 30,0 | 30,0 | 25,0 |
| 285 | 55,0 | 45,0 | 40,0 | 35,0 | 30,0 | 30,0 | 25,0 |
| 290 | 55,0 | 45,0 | 40,0 | 35,0 | 35,0 | 30,0 | 25,0 |
| 295 | 55,0 | 50,0 | 40,0 | 35,0 | 35,0 | 30,0 | 25,0 |
| 300 | 55,0 | 50,0 | 45,0 | 40,0 | 35,0 | 30,0 | 25,0 |
| 330 | 60,0 | 55,0 | 45,0 | 40,0 | 35,0 | 35,0 | 30,0 |
| 400 | | | 55,0 | 50,0 | 45,0 | 40,0 | 35,0 |

90 minutters brandmodstand: Åbne profiler

| Designtemp. Ap/V | 350°C | 400°C | 450°C | 500°C | 550°C | 600°C | 650°C |
|---------------------|-------|-------|-------|-------|-------|-------|-------|
| 40 | 22,0 | 22,0 | 22,0 | 22,0 | 22,0 | 22,0 | 22,0 |
| 45 | 22,0 | 22,0 | 22,0 | 22,0 | 22,0 | 22,0 | 22,0 |
| 50 | 22,0 | 22,0 | 22,0 | 22,0 | 22,0 | 22,0 | 22,0 |
| 55 | 22,0 | 22,0 | 22,0 | 22,0 | 22,0 | 22,0 | 22,0 |
| 60 | 22,0 | 22,0 | 22,0 | 22,0 | 22,0 | 22,0 | 22,0 |
| 65 | 22,0 | 22,0 | 22,0 | 22,0 | 22,0 | 22,0 | 22,0 |
| 70 | 22,0 | 22,0 | 22,0 | 22,0 | 22,0 | 22,0 | 22,0 |
| 75 | 25,0 | 22,0 | 22,0 | 22,0 | 22,0 | 22,0 | 22,0 |
| 80 | 25,0 | 22,0 | 22,0 | 22,0 | 22,0 | 22,0 | 22,0 |
| 85 | 30,0 | 25,0 | 22,0 | 22,0 | 22,0 | 22,0 | 22,0 |
| 90 | 30,0 | 25,0 | 22,0 | 22,0 | 22,0 | 22,0 | 22,0 |
| 95 | 30,0 | 30,0 | 25,0 | 22,0 | 22,0 | 22,0 | 22,0 |
| 100 | 35,0 | 30,0 | 25,0 | 22,0 | 22,0 | 22,0 | 22,0 |
| 105 | 35,0 | 30,0 | 25,0 | 22,0 | 22,0 | 22,0 | 22,0 |
| 110 | 35,0 | 30,0 | 30,0 | 25,0 | 22,0 | 22,0 | 22,0 |
| 115 | 40,0 | 35,0 | 30,0 | 25,0 | 22,0 | 22,0 | 22,0 |
| 120 | 40,0 | 35,0 | 30,0 | 30,0 | 25,0 | 22,0 | 22,0 |
| 125 | 40,0 | 35,0 | 30,0 | 30,0 | 25,0 | 22,0 | 22,0 |
| 130 | 45,0 | 40,0 | 35,0 | 30,0 | 25,0 | 22,0 | 22,0 |
| 135 | 45,0 | 40,0 | 35,0 | 30,0 | 30,0 | 25,0 | 22,0 |
| 140 | 45,0 | 40,0 | 35,0 | 30,0 | 30,0 | 25,0 | 22,0 |
| 145 | 50,0 | 40,0 | 35,0 | 35,0 | 30,0 | 25,0 | 22,0 |
| 150 | 50,0 | 45,0 | 40,0 | 35,0 | 30,0 | 30,0 | 25,0 |
| 155 | 50,0 | 45,0 | 40,0 | 35,0 | 30,0 | 30,0 | 25,0 |
| 160 | 55,0 | 45,0 | 40,0 | 35,0 | 30,0 | 30,0 | 25,0 |
| 165 | 55,0 | 45,0 | 40,0 | 35,0 | 35,0 | 30,0 | 25,0 |
| 170 | 55,0 | 50,0 | 45,0 | 40,0 | 35,0 | 30,0 | 30,0 |
| 175 | 60,0 | 50,0 | 45,0 | 40,0 | 35,0 | 30,0 | 30,0 |
| 180 | 60,0 | 50,0 | 45,0 | 40,0 | 35,0 | 35,0 | 30,0 |
| 185 | 60,0 | 55,0 | 45,0 | 40,0 | 35,0 | 35,0 | 30,0 |
| 190 | | 55,0 | 50,0 | 45,0 | 40,0 | 35,0 | 30,0 |
| 195 | | 55,0 | 50,0 | 45,0 | 40,0 | 35,0 | 30,0 |
| 200 | | 55,0 | 50,0 | 45,0 | 40,0 | 35,0 | 35,0 |
| 205 | | 60,0 | 50,0 | 45,0 | 40,0 | 35,0 | 35,0 |
| 210 | | 60,0 | 55,0 | 45,0 | 40,0 | 40,0 | 35,0 |
| 215 | | 60,0 | 55,0 | 50,0 | 45,0 | 40,0 | 35,0 |
| 220 | | | 55,0 | 50,0 | 45,0 | 40,0 | 35,0 |
| 225 | | | 55,0 | 50,0 | 45,0 | 40,0 | 35,0 |
| 230 | | | 55,0 | 50,0 | 45,0 | 40,0 | 35,0 |
| 235 | | | 60,0 | 50,0 | 45,0 | 40,0 | 40,0 |
| 240 | | | 60,0 | 55,0 | 50,0 | 45,0 | 40,0 |
| 245 | | | 60,0 | 55,0 | 50,0 | 45,0 | 40,0 |
| 250 | | | 60,0 | 55,0 | 50,0 | 45,0 | 40,0 |
| 255 | | | | 55,0 | 50,0 | 45,0 | 40,0 |
| 260 | | | | 55,0 | 50,0 | 45,0 | 40,0 |
| 265 | | | | 60,0 | 50,0 | 45,0 | 45,0 |
| 270 | | | | 60,0 | 55,0 | 50,0 | 45,0 |
| 275 | | | | 60,0 | 55,0 | 50,0 | 45,0 |
| 280 | | | | 60,0 | 55,0 | 50,0 | 45,0 |
| 285 | | | | | 55,0 | 50,0 | 45,0 |
| 290 | | | | | 55,0 | 50,0 | 45,0 |
| 295 | | | | | 60,0 | 50,0 | 45,0 |
| 300 | | | | | 60,0 | 55,0 | 50,0 |
| 330 | | | | | | 60,0 | 50,0 |
| 400 | | | | | | | |

120 minutters brandmodstand: Åbne profiler

| Designtemp. Ap/V | 350°C | 400°C | 450°C | 500°C | 550°C | 600°C | 650°C |
|---------------------|-------|-------|-------|-------|-------|-------|-------|
| 40 | 22,0 | 22,0 | 22,0 | 22,0 | 22,0 | 22,0 | 22,0 |
| 45 | 22,0 | 22,0 | 22,0 | 22,0 | 22,0 | 22,0 | 22,0 |
| 50 | 25,0 | 22,0 | 22,0 | 22,0 | 22,0 | 22,0 | 22,0 |
| 55 | 30,0 | 22,0 | 22,0 | 22,0 | 22,0 | 22,0 | 22,0 |
| 60 | 30,0 | 25,0 | 22,0 | 22,0 | 22,0 | 22,0 | 22,0 |
| 65 | 35,0 | 30,0 | 25,0 | 22,0 | 22,0 | 22,0 | 22,0 |
| 70 | 35,0 | 30,0 | 25,0 | 22,0 | 22,0 | 22,0 | 22,0 |
| 75 | 40,0 | 35,0 | 30,0 | 25,0 | 22,0 | 22,0 | 22,0 |
| 80 | 40,0 | 35,0 | 30,0 | 25,0 | 25,0 | 22,0 | 22,0 |
| 85 | 40,0 | 35,0 | 35,0 | 30,0 | 25,0 | 22,0 | 22,0 |
| 90 | 45,0 | 40,0 | 35,0 | 30,0 | 30,0 | 25,0 | 22,0 |
| 95 | 45,0 | 40,0 | 35,0 | 30,0 | 30,0 | 25,0 | 22,0 |
| 100 | 50,0 | 45,0 | 40,0 | 35,0 | 30,0 | 30,0 | 25,0 |
| 105 | 50,0 | 45,0 | 40,0 | 35,0 | 30,0 | 30,0 | 25,0 |
| 110 | 55,0 | 45,0 | 40,0 | 35,0 | 35,0 | 30,0 | 25,0 |
| 115 | 55,0 | 50,0 | 45,0 | 40,0 | 35,0 | 30,0 | 30,0 |
| 120 | 60,0 | 50,0 | 45,0 | 40,0 | 35,0 | 35,0 | 30,0 |
| 125 | 60,0 | 55,0 | 45,0 | 40,0 | 40,0 | 35,0 | 30,0 |
| 130 | | 55,0 | 50,0 | 45,0 | 40,0 | 35,0 | 30,0 |
| 135 | | 55,0 | 50,0 | 45,0 | 40,0 | 35,0 | 35,0 |
| 140 | | 60,0 | 50,0 | 45,0 | 40,0 | 40,0 | 35,0 |
| 145 | | 60,0 | 55,0 | 50,0 | 45,0 | 40,0 | 35,0 |
| 150 | | | 55,0 | 50,0 | 45,0 | 40,0 | 35,0 |
| 155 | | | 60,0 | 50,0 | 45,0 | 40,0 | 40,0 |
| 160 | | | 60,0 | 55,0 | 50,0 | 45,0 | 40,0 |
| 165 | | | 60,0 | 55,0 | 50,0 | 45,0 | 40,0 |
| 170 | | | | 55,0 | 50,0 | 45,0 | 40,0 |
| 175 | | | | 60,0 | 50,0 | 45,0 | 40,0 |
| 180 | | | | 60,0 | 55,0 | 50,0 | 45,0 |
| 185 | | | | 60,0 | 55,0 | 50,0 | 45,0 |
| 190 | | | | | 55,0 | 50,0 | 45,0 |
| 195 | | | | | 60,0 | 50,0 | 45,0 |
| 200 | | | | | 60,0 | 55,0 | 50,0 |
| 205 | | | | | 60,0 | 55,0 | 50,0 |
| 210 | | | | | 60,0 | 55,0 | 50,0 |
| 215 | | | | | | 55,0 | 50,0 |
| 220 | | | | | | 60,0 | 55,0 |
| 225 | | | | | | 60,0 | 55,0 |
| 230 | | | | | | 60,0 | 55,0 |
| 235 | | | | | | 60,0 | 55,0 |
| 240 | | | | | | | 55,0 |
| 245 | | | | | | | 60,0 |
| 250 | | | | | | | 60,0 |
| 255 | | | | | | | 60,0 |
| 260 | | | | | | | 60,0 |
| 265 | | | | | | | |
| 270 | | | | | | | |
| 275 | | | | | | | |
| 280 | | | | | | | |
| 285 | | | | | | | |
| 290 | | | | | | | |
| 295 | | | | | | | |
| 300 | | | | | | | |
| 330 | | | | | | | |
| 400 | | | | | | | |

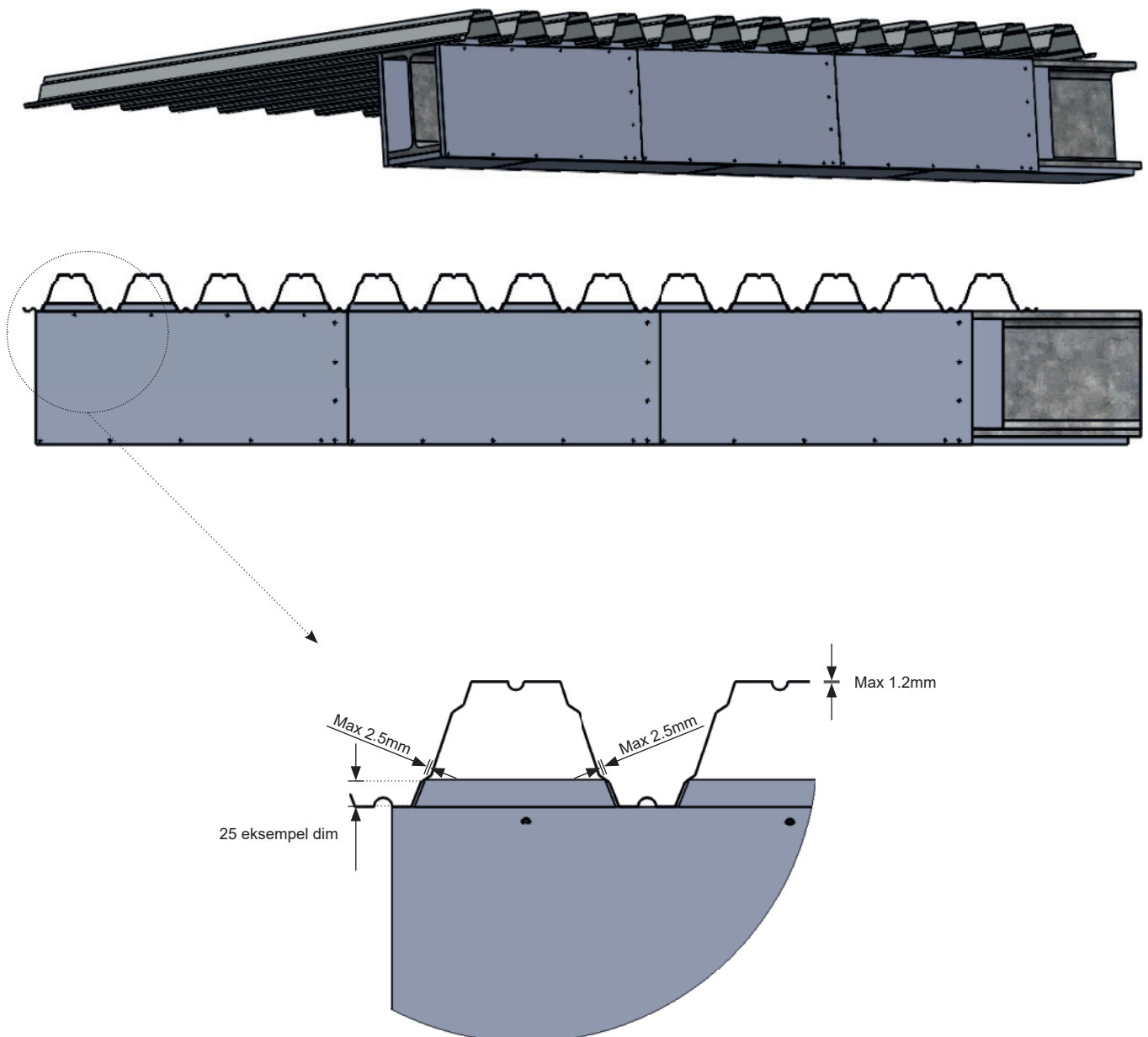
180 minutters brandmodstand: Åbne profiler

| Designtemp. Ap/V | 350°C | 400°C | 450°C | 500°C | 550°C | 600°C | 650°C |
|---------------------|-------|-------|-------|-------|-------|-------|-------|
| 40 | 35,0 | 30,0 | 25,0 | 22,0 | 22,0 | 22,0 | 22,0 |
| 45 | 40,0 | 35,0 | 30,0 | 25,0 | 22,0 | 22,0 | 22,0 |
| 50 | 45,0 | 35,0 | 35,0 | 30,0 | 25,0 | 22,0 | 22,0 |
| 55 | 45,0 | 40,0 | 35,0 | 35,0 | 30,0 | 25,0 | 22,0 |
| 60 | 50,0 | 45,0 | 40,0 | 35,0 | 30,0 | 30,0 | 25,0 |
| 65 | 55,0 | 50,0 | 45,0 | 40,0 | 35,0 | 30,0 | 30,0 |
| 70 | 60,0 | 50,0 | 45,0 | 40,0 | 35,0 | 35,0 | 30,0 |
| 75 | | 55,0 | 50,0 | 45,0 | 40,0 | 35,0 | 30,0 |
| 80 | | 60,0 | 50,0 | 45,0 | 40,0 | 40,0 | 35,0 |
| 85 | | | 55,0 | 50,0 | 45,0 | 40,0 | 35,0 |
| 90 | | | 60,0 | 50,0 | 45,0 | 40,0 | 40,0 |
| 95 | | | 60,0 | 55,0 | 50,0 | 45,0 | 40,0 |
| 100 | | | | 60,0 | 50,0 | 45,0 | 45,0 |
| 105 | | | | 60,0 | 55,0 | 50,0 | 45,0 |
| 110 | | | | | 55,0 | 50,0 | 45,0 |
| 115 | | | | | 60,0 | 55,0 | 50,0 |
| 120 | | | | | 60,0 | 55,0 | 50,0 |
| 125 | | | | | | 60,0 | 55,0 |
| 130 | | | | | | 60,0 | 55,0 |
| 135 | | | | | | | 55,0 |
| 140 | | | | | | | 60,0 |
| 145 | | | | | | | 60,0 |
| 150 | | | | | | | |
| 155 | | | | | | | |
| 160 | | | | | | | |
| 165 | | | | | | | |
| 170 | | | | | | | |
| 175 | | | | | | | |
| 180 | | | | | | | |
| 185 | | | | | | | |
| 190 | | | | | | | |
| 195 | | | | | | | |
| 200 | | | | | | | |
| 205 | | | | | | | |
| 210 | | | | | | | |
| 215 | | | | | | | |
| 220 | | | | | | | |
| 225 | | | | | | | |
| 230 | | | | | | | |
| 235 | | | | | | | |
| 240 | | | | | | | |
| 245 | | | | | | | |
| 250 | | | | | | | |
| 255 | | | | | | | |
| 260 | | | | | | | |
| 265 | | | | | | | |
| 270 | | | | | | | |
| 275 | | | | | | | |
| 280 | | | | | | | |
| 285 | | | | | | | |
| 290 | | | | | | | |
| 295 | | | | | | | |
| 300 | | | | | | | |
| 330 | | | | | | | |
| 400 | | | | | | | |

SkamoStructure Board 250-beskyttede stålprofiler under trapezlofter

Test DK R30 til R180

- Sektionsfaktoren for bjælken skal beregnes som eksponeret for brand på 4 sider.
- Kontaktfladen mellem bjælkens øverste flange og trapezloftet skal være 40% eller lavere end det samlede overfladeareal af bjælken.
- Tykkelsen af SkamoStructure Board 250 er angivet i de vedlagte designtabeller og skal være den samme for siderne og det øverste blokeringsstykke, der er placeret mellem trapezprofilen.
- Trapezloftet skal fyldes med et ikke-brændbart materiale, f.eks. mineraluld og må ikke indeholde lufthuller.
- Tykkelsen på stålet i trapezloftet skal være 1,2 mm eller mindre.
- Alle mellemrum mellem SkamoStructure Board 250 og trapezloftet skal være fyldt med brandtætningsmasse.
- Tegninger af konstruktionen med de vurderede ændringer er knyttet til denne test.
- Evalueringen er kun gyldig for kravene i teststandard ENV 13381-4: 2002.
- Alle andre detaljer skal konstrueres som beskrevet i testrapport PH13583_rev1.



30 minutters brandmodstand: Trapezlofter

| Designtemp. Ap/V | 350°C | 400°C | 450°C | 500°C | 550°C | 600°C | 650°C |
|---------------------|-------|-------|-------|-------|-------|-------|-------|
| 40 | 20 | 20 | 20 | 20 | 20 | 20 | 20 |
| 45 | 20 | 20 | 20 | 20 | 20 | 20 | 20 |
| 50 | 20 | 20 | 20 | 20 | 20 | 20 | 20 |
| 55 | 20 | 20 | 20 | 20 | 20 | 20 | 20 |
| 60 | 20 | 20 | 20 | 20 | 20 | 20 | 20 |
| 65 | 20 | 20 | 20 | 20 | 20 | 20 | 20 |
| 70 | 20 | 20 | 20 | 20 | 20 | 20 | 20 |
| 75 | 20 | 20 | 20 | 20 | 20 | 20 | 20 |
| 80 | 20 | 20 | 20 | 20 | 20 | 20 | 20 |
| 85 | 20 | 20 | 20 | 20 | 20 | 20 | 20 |
| 90 | 20 | 20 | 20 | 20 | 20 | 20 | 20 |
| 95 | 20 | 20 | 20 | 20 | 20 | 20 | 20 |
| 100 | 20 | 20 | 20 | 20 | 20 | 20 | 20 |
| 105 | 20 | 20 | 20 | 20 | 20 | 20 | 20 |
| 110 | 20 | 20 | 20 | 20 | 20 | 20 | 20 |
| 115 | 20 | 20 | 20 | 20 | 20 | 20 | 20 |
| 120 | 20 | 20 | 20 | 20 | 20 | 20 | 20 |
| 125 | 20 | 20 | 20 | 20 | 20 | 20 | 20 |
| 130 | 20 | 20 | 20 | 20 | 20 | 20 | 20 |
| 135 | 20 | 20 | 20 | 20 | 20 | 20 | 20 |
| 140 | 20 | 20 | 20 | 20 | 20 | 20 | 20 |
| 145 | 20 | 20 | 20 | 20 | 20 | 20 | 20 |
| 150 | 20 | 20 | 20 | 20 | 20 | 20 | 20 |
| 155 | 20 | 20 | 20 | 20 | 20 | 20 | 20 |
| 160 | 20 | 20 | 20 | 20 | 20 | 20 | 20 |
| 165 | 20 | 20 | 20 | 20 | 20 | 20 | 20 |
| 170 | 20 | 20 | 20 | 20 | 20 | 20 | 20 |
| 175 | 20 | 20 | 20 | 20 | 20 | 20 | 20 |
| 180 | 20 | 20 | 20 | 20 | 20 | 20 | 20 |
| 185 | 20 | 20 | 20 | 20 | 20 | 20 | 20 |
| 190 | 20 | 20 | 20 | 20 | 20 | 20 | 20 |
| 195 | 20 | 20 | 20 | 20 | 20 | 20 | 20 |
| 200 | 20 | 20 | 20 | 20 | 20 | 20 | 20 |
| 205 | 20 | 20 | 20 | 20 | 20 | 20 | 20 |
| 210 | 20 | 20 | 20 | 20 | 20 | 20 | 20 |
| 215 | 20 | 20 | 20 | 20 | 20 | 20 | 20 |
| 220 | 20 | 20 | 20 | 20 | 20 | 20 | 20 |
| 225 | 20 | 20 | 20 | 20 | 20 | 20 | 20 |
| 230 | 20 | 20 | 20 | 20 | 20 | 20 | 20 |
| 235 | 20 | 20 | 20 | 20 | 20 | 20 | 20 |
| 240 | 20 | 20 | 20 | 20 | 20 | 20 | 20 |
| 245 | 20 | 20 | 20 | 20 | 20 | 20 | 20 |
| 250 | 20 | 20 | 20 | 20 | 20 | 20 | 20 |
| 255 | 20 | 20 | 20 | 20 | 20 | 20 | 20 |
| 260 | 20 | 20 | 20 | 20 | 20 | 20 | 20 |
| 265 | 20 | 20 | 20 | 20 | 20 | 20 | 20 |
| 270 | 20 | 20 | 20 | 20 | 20 | 20 | 20 |
| 275 | 20 | 20 | 20 | 20 | 20 | 20 | 20 |
| 280 | 20 | 20 | 20 | 20 | 20 | 20 | 20 |
| 285 | 20 | 20 | 20 | 20 | 20 | 20 | 20 |
| 290 | 20 | 20 | 20 | 20 | 20 | 20 | 20 |
| 295 | 25 | 20 | 20 | 20 | 20 | 20 | 20 |
| 300 | 25 | 25 | 20 | 20 | 20 | 20 | 20 |
| 330 | 30 | 25 | 25 | 20 | 20 | 20 | 20 |
| 400 | 35 | 30 | 25 | 25 | 20 | 20 | 20 |

60 minutters brandmodstand: Trapezlofter

| Designtemp. Ap/V | 350°C | 400°C | 450°C | 500°C | 550°C | 600°C | 650°C |
|---------------------|-------|-------|-------|-------|-------|-------|-------|
| 40 | 20 | 20 | 20 | 20 | 20 | 20 | 20 |
| 45 | 20 | 20 | 20 | 20 | 20 | 20 | 20 |
| 50 | 20 | 20 | 20 | 20 | 20 | 20 | 20 |
| 55 | 20 | 20 | 20 | 20 | 20 | 20 | 20 |
| 60 | 20 | 20 | 20 | 20 | 20 | 20 | 20 |
| 65 | 25 | 20 | 20 | 20 | 20 | 20 | 20 |
| 70 | 25 | 20 | 20 | 20 | 20 | 20 | 20 |
| 75 | 25 | 20 | 20 | 20 | 20 | 20 | 20 |
| 80 | 25 | 25 | 20 | 20 | 20 | 20 | 20 |
| 85 | 25 | 25 | 20 | 20 | 20 | 20 | 20 |
| 90 | 25 | 25 | 20 | 20 | 20 | 20 | 20 |
| 95 | 30 | 25 | 25 | 20 | 20 | 20 | 20 |
| 100 | 30 | 25 | 25 | 20 | 20 | 20 | 20 |
| 105 | 30 | 25 | 25 | 20 | 20 | 20 | 20 |
| 110 | 30 | 30 | 25 | 20 | 20 | 20 | 20 |
| 115 | 30 | 30 | 25 | 20 | 20 | 20 | 20 |
| 120 | 30 | 30 | 25 | 25 | 20 | 20 | 20 |
| 125 | 35 | 30 | 25 | 25 | 20 | 20 | 20 |
| 130 | 35 | 30 | 30 | 25 | 20 | 20 | 20 |
| 135 | 35 | 30 | 30 | 25 | 20 | 20 | 20 |
| 140 | 35 | 30 | 30 | 25 | 25 | 20 | 20 |
| 145 | 35 | 35 | 30 | 25 | 25 | 20 | 20 |
| 150 | 40 | 35 | 30 | 30 | 25 | 20 | 20 |
| 155 | 40 | 35 | 30 | 30 | 25 | 20 | 20 |
| 160 | 40 | 35 | 30 | 30 | 25 | 20 | 20 |
| 165 | 40 | 35 | 35 | 30 | 25 | 25 | 20 |
| 170 | 40 | 35 | 35 | 30 | 30 | 25 | 20 |
| 175 | 40 | 40 | 35 | 30 | 30 | 25 | 20 |
| 180 | 45 | 40 | 35 | 30 | 30 | 25 | 20 |
| 185 | 45 | 40 | 35 | 35 | 30 | 25 | 20 |
| 190 | 45 | 40 | 35 | 35 | 30 | 25 | 25 |
| 195 | 45 | 40 | 35 | 35 | 30 | 30 | 25 |
| 200 | 45 | 40 | 40 | 35 | 30 | 30 | 25 |
| 205 | 45 | 40 | 40 | 35 | 30 | 30 | 25 |
| 210 | 50 | 45 | 40 | 35 | 35 | 30 | 25 |
| 215 | 50 | 45 | 40 | 35 | 35 | 30 | 25 |
| 220 | 50 | 45 | 40 | 35 | 35 | 30 | 30 |
| 225 | 50 | 45 | 40 | 35 | 35 | 30 | 30 |
| 230 | 50 | 45 | 40 | 40 | 35 | 30 | 30 |
| 235 | 55 | 45 | 40 | 40 | 35 | 35 | 30 |
| 240 | 55 | 50 | 45 | 40 | 35 | 35 | 30 |
| 245 | 55 | 50 | 45 | 40 | 35 | 35 | 30 |
| 250 | 55 | 50 | 45 | 40 | 35 | 35 | 30 |
| 255 | 55 | 50 | 45 | 40 | 40 | 35 | 30 |
| 260 | 55 | 50 | 45 | 40 | 40 | 35 | 30 |
| 265 | 60 | 50 | 45 | 40 | 40 | 35 | 35 |
| 270 | 60 | 50 | 45 | 45 | 40 | 35 | 35 |
| 275 | 60 | 55 | 50 | 45 | 40 | 35 | 35 |
| 280 | 60 | 55 | 50 | 45 | 40 | 35 | 35 |
| 285 | 60 | 55 | 50 | 45 | 40 | 35 | 35 |
| 290 | - | 55 | 50 | 45 | 40 | 40 | 35 |
| 295 | - | 55 | 50 | 45 | 40 | 40 | 35 |
| 300 | - | 55 | 50 | 45 | 40 | 40 | 35 |
| 330 | - | 60 | 55 | 50 | 45 | 40 | 40 |
| 400 | - | - | - | 60 | 55 | 50 | 45 |

90 minutters brandmodstand: Trapezlofter

| Designtemp. Ap/V | 350°C | 400°C | 450°C | 500°C | 550°C | 600°C | 650°C |
|---------------------|-------|-------|-------|-------|-------|-------|-------|
| 40 | 25 | 25 | 20 | 20 | 20 | 20 | 20 |
| 45 | 25 | 25 | 20 | 20 | 20 | 20 | 20 |
| 50 | 30 | 25 | 25 | 20 | 20 | 20 | 20 |
| 55 | 30 | 25 | 25 | 20 | 20 | 20 | 20 |
| 60 | 30 | 30 | 25 | 20 | 20 | 20 | 20 |
| 65 | 30 | 30 | 25 | 25 | 20 | 20 | 20 |
| 70 | 30 | 30 | 30 | 25 | 20 | 20 | 20 |
| 75 | 35 | 30 | 30 | 25 | 25 | 20 | 20 |
| 80 | 35 | 30 | 30 | 25 | 25 | 20 | 20 |
| 85 | 35 | 35 | 30 | 30 | 25 | 25 | 20 |
| 90 | 40 | 35 | 30 | 30 | 25 | 25 | 20 |
| 95 | 40 | 35 | 35 | 30 | 30 | 25 | 20 |
| 100 | 40 | 40 | 35 | 30 | 30 | 25 | 25 |
| 105 | 45 | 40 | 35 | 35 | 30 | 30 | 25 |
| 110 | 45 | 40 | 35 | 35 | 30 | 30 | 25 |
| 115 | 45 | 40 | 40 | 35 | 30 | 30 | 25 |
| 120 | 50 | 45 | 40 | 35 | 35 | 30 | 30 |
| 125 | 50 | 45 | 40 | 35 | 35 | 30 | 30 |
| 130 | 50 | 45 | 40 | 40 | 35 | 30 | 30 |
| 135 | 55 | 45 | 45 | 40 | 35 | 35 | 30 |
| 140 | 55 | 50 | 45 | 40 | 35 | 35 | 30 |
| 145 | 55 | 50 | 45 | 40 | 40 | 35 | 30 |
| 150 | 60 | 50 | 45 | 40 | 40 | 35 | 35 |
| 155 | 60 | 55 | 45 | 45 | 40 | 35 | 35 |
| 160 | 60 | 55 | 50 | 45 | 40 | 35 | 35 |
| 165 | - | 55 | 50 | 45 | 40 | 40 | 35 |
| 170 | - | 55 | 50 | 45 | 40 | 40 | 35 |
| 175 | - | 60 | 50 | 45 | 45 | 40 | 35 |
| 180 | - | 60 | 55 | 50 | 45 | 40 | 40 |
| 185 | - | 60 | 55 | 50 | 45 | 40 | 40 |
| 190 | - | 60 | 55 | 50 | 45 | 45 | 40 |
| 195 | - | - | 55 | 50 | 45 | 45 | 40 |
| 200 | - | - | 60 | 55 | 50 | 45 | 40 |
| 205 | - | - | 60 | 55 | 50 | 45 | 40 |
| 210 | - | - | 60 | 55 | 50 | 45 | 40 |
| 215 | - | - | 60 | 55 | 50 | 45 | 45 |
| 220 | - | - | - | 55 | 50 | 50 | 45 |
| 225 | - | - | - | 60 | 55 | 50 | 45 |
| 230 | - | - | - | 60 | 55 | 50 | 45 |
| 235 | - | - | - | 60 | 55 | 50 | 45 |
| 240 | - | - | - | 60 | 55 | 50 | 45 |
| 245 | - | - | - | 60 | 55 | 50 | 50 |
| 250 | - | - | - | - | 60 | 55 | 50 |
| 255 | - | - | - | - | 60 | 55 | 50 |
| 260 | - | - | - | - | 60 | 55 | 50 |
| 265 | - | - | - | - | 60 | 55 | 50 |
| 270 | - | - | - | - | 60 | 55 | 50 |
| 275 | - | - | - | - | 60 | 55 | 50 |
| 280 | - | - | - | - | - | 60 | 55 |
| 285 | - | - | - | - | - | 60 | 55 |
| 290 | - | - | - | - | - | 60 | 55 |
| 295 | - | - | - | - | - | 60 | 55 |
| 300 | - | - | - | - | - | 60 | 55 |
| 330 | - | - | - | - | - | - | 60 |
| 400 | - | - | - | - | - | - | - |

120 minutters brandmodstand: Trapezlofter

| Designtemp. Ap/V | 350°C | 400°C | 450°C | 500°C | 550°C | 600°C | 650°C |
|---------------------|-------|-------|-------|-------|-------|-------|-------|
| 40 | 30 | 25 | 25 | 20 | 20 | 20 | 20 |
| 45 | 30 | 30 | 25 | 25 | 20 | 20 | 20 |
| 50 | 35 | 30 | 30 | 25 | 20 | 20 | 20 |
| 55 | 35 | 35 | 30 | 25 | 25 | 20 | 20 |
| 60 | 40 | 35 | 30 | 30 | 25 | 25 | 20 |
| 65 | 40 | 35 | 35 | 30 | 30 | 25 | 20 |
| 70 | 45 | 40 | 35 | 30 | 30 | 25 | 25 |
| 75 | 45 | 40 | 35 | 35 | 30 | 30 | 25 |
| 80 | 50 | 45 | 40 | 35 | 35 | 30 | 30 |
| 85 | 50 | 45 | 40 | 35 | 35 | 30 | 30 |
| 90 | 55 | 45 | 40 | 40 | 35 | 35 | 30 |
| 95 | 55 | 50 | 45 | 40 | 35 | 35 | 30 |
| 100 | 60 | 50 | 45 | 40 | 40 | 35 | 35 |
| 105 | 60 | 55 | 50 | 45 | 40 | 35 | 35 |
| 110 | 60 | 55 | 50 | 45 | 40 | 40 | 35 |
| 115 | - | 55 | 50 | 45 | 45 | 40 | 35 |
| 120 | - | 60 | 55 | 50 | 45 | 40 | 40 |
| 125 | - | 60 | 55 | 50 | 45 | 40 | 40 |
| 130 | - | - | 55 | 50 | 45 | 45 | 40 |
| 135 | - | - | 60 | 55 | 50 | 45 | 40 |
| 140 | - | - | 60 | 55 | 50 | 45 | 40 |
| 145 | - | - | 60 | 55 | 50 | 45 | 45 |
| 150 | - | - | - | 60 | 55 | 50 | 45 |
| 155 | - | - | - | 60 | 55 | 50 | 45 |
| 160 | - | - | - | 60 | 55 | 50 | 45 |
| 165 | - | - | - | - | 55 | 50 | 50 |
| 170 | - | - | - | - | 60 | 55 | 50 |
| 175 | - | - | - | - | 60 | 55 | 50 |
| 180 | - | - | - | - | 60 | 55 | 50 |
| 185 | - | - | - | - | - | 55 | 55 |
| 190 | - | - | - | - | - | 60 | 55 |
| 195 | - | - | - | - | - | 60 | 55 |
| 200 | - | - | - | - | - | 60 | 55 |
| 205 | - | - | - | - | - | - | 55 |
| 210 | - | - | - | - | - | - | 60 |
| 215 | - | - | - | - | - | - | 60 |
| 220 | - | - | - | - | - | - | 60 |
| 225 | - | - | - | - | - | - | 60 |
| 230 | - | - | - | - | - | - | - |
| 235 | - | - | - | - | - | - | - |
| 240 | - | - | - | - | - | - | - |
| 245 | - | - | - | - | - | - | - |
| 250 | - | - | - | - | - | - | - |
| 255 | - | - | - | - | - | - | - |
| 260 | - | - | - | - | - | - | - |
| 265 | - | - | - | - | - | - | - |
| 270 | - | - | - | - | - | - | - |
| 275 | - | - | - | - | - | - | - |
| 280 | - | - | - | - | - | - | - |
| 285 | - | - | - | - | - | - | - |
| 290 | - | - | - | - | - | - | - |
| 295 | - | - | - | - | - | - | - |
| 300 | - | - | - | - | - | - | - |
| 330 | - | - | - | - | - | - | - |
| 400 | - | - | - | - | - | - | - |

180 minutters brandmodstand: Trapezlofter

| Designtemp. Ap/V | 350°C | 400°C | 450°C | 500°C | 550°C | 600°C | 650°C |
|---------------------|-------|-------|-------|-------|-------|-------|-------|
| 40 | 40 | 40 | 35 | 30 | 30 | 25 | 25 |
| 45 | 45 | 40 | 40 | 35 | 30 | 30 | 25 |
| 50 | 50 | 45 | 40 | 40 | 35 | 30 | 30 |
| 55 | 55 | 50 | 45 | 40 | 35 | 35 | 30 |
| 60 | 60 | 55 | 45 | 45 | 40 | 35 | 35 |
| 65 | - | 55 | 50 | 45 | 40 | 40 | 35 |
| 70 | - | 60 | 55 | 50 | 45 | 40 | 40 |
| 75 | - | - | 55 | 50 | 45 | 45 | 40 |
| 80 | - | - | 60 | 55 | 50 | 45 | 40 |
| 85 | - | - | - | 55 | 50 | 50 | 45 |
| 90 | - | - | - | 60 | 55 | 50 | 45 |
| 95 | - | - | - | - | 55 | 55 | 50 |
| 100 | - | - | - | - | 60 | 55 | 50 |
| 105 | - | - | - | - | 60 | 55 | 55 |
| 110 | - | - | - | - | - | 60 | 55 |
| 115 | - | - | - | - | - | 60 | 55 |
| 120 | - | - | - | - | - | - | 60 |
| 125 | - | - | - | - | - | - | 60 |
| 130 | - | - | - | - | - | - | - |
| 135 | - | - | - | - | - | - | - |
| 140 | - | - | - | - | - | - | - |
| 145 | - | - | - | - | - | - | - |
| 150 | - | - | - | - | - | - | - |
| 155 | - | - | - | - | - | - | - |
| 160 | - | - | - | - | - | - | - |
| 165 | - | - | - | - | - | - | - |
| 170 | - | - | - | - | - | - | - |
| 175 | - | - | - | - | - | - | - |
| 180 | - | - | - | - | - | - | - |
| 185 | - | - | - | - | - | - | - |
| 190 | - | - | - | - | - | - | - |
| 195 | - | - | - | - | - | - | - |
| 200 | - | - | - | - | - | - | - |
| 205 | - | - | - | - | - | - | - |
| 210 | - | - | - | - | - | - | - |
| 215 | - | - | - | - | - | - | - |
| 220 | - | - | - | - | - | - | - |
| 225 | - | - | - | - | - | - | - |
| 230 | - | - | - | - | - | - | - |
| 235 | - | - | - | - | - | - | - |
| 240 | - | - | - | - | - | - | - |
| 245 | - | - | - | - | - | - | - |
| 250 | - | - | - | - | - | - | - |
| 255 | - | - | - | - | - | - | - |
| 260 | - | - | - | - | - | - | - |
| 265 | - | - | - | - | - | - | - |
| 270 | - | - | - | - | - | - | - |
| 275 | - | - | - | - | - | - | - |
| 280 | - | - | - | - | - | - | - |
| 285 | - | - | - | - | - | - | - |
| 290 | - | - | - | - | - | - | - |
| 295 | - | - | - | - | - | - | - |
| 300 | - | - | - | - | - | - | - |
| 330 | - | - | - | - | - | - | - |
| 400 | - | - | - | - | - | - | - |

Vores produktionsanlæg

Takket være vores moderniserede og automatiserede produktionsanlæg i Skamol Branden og Skamol Opole, Business Unit Boards, har vores tekniske isoleringssystem SkamoStructure opnået et unikt kvalitetsniveau med hensyn til stabilitet og egenskaber. Dette har ikke alene ført til høj og ensartet kvalitet, men også til en effektiv behandling af standardiserede løsninger og hurtige leveringstider.

En af de væsentligste fordele ved vores SkamoStructure Board er, at de er yderst lette og ikke går i stykker under ekstreme temperaturer eller temperatursvingninger.

Plader til alsidige applikationer

Hovedproduktet i vores Business Unit Boards er plader, der kan bruges til forskellige isoleringsopgaver. Dette omfatter fx industriel højtemperaturisolering, passiv brandsikring, skimmelforebyggelse og pejsbeklædning.

Vores kunder kan også bestille individuelle størrelser i større mængder, ligesom vi kan gennemføre mindre produktionstests og inspektioner for at sikre en effektiv produktionsproces, inden vi påbegynder storproduktion.





Skamol Group

Hasselager Centervej 1, 8260 Viby, Danmark

Tel.: +45 97 72 15 33

www.skamol.com

