

1-grepps badkarsblandare, sargmonterade
1-lever bath mixer, rim mounted
1-greps badekarbatteri, rammemonterert
Ammehana, reunaan asennettava, 1-ote



Denna produkt är anpassad till Branschregler Säker Vatteninstallation. Tapwell garanterar produktens funktion om branschreglerna och monteringsanvisningen följs.

Instruktioner Instructions Instruksjoner Ohjeet

Bi 040, Bi 041, Evo 040, Evo 041, Lec 040, Lec 041

Tapwell AB
 Renstiernas gata 31
 SE-116 31 Stockholm Sweden

Tapwell AS
 Rolf Wikströms vei 15
 NO-0484 OSLO Norge

Tapwell Oy
 Metallimiehenkatu 2-4
 04410 Järvenpää FINLAND

Phone +46 8 652 38 00
 Fax +46 8 651 38 01
 info@tapwell.se • www.tapwell.se

Phone +47 23051430
 Fax +47 23051431
 info@tapwell.no • www.tapwell.no

Phone +358 9 42415900
 Fax +358 9 42415909
 info@tapwell.fi • www.tapwell.fi

Svenska

Frysrisk

Blandare som är monterade i ouppvärmda utrymmen eller i fastighet (t.ex. fritidshus) där risk för frysning föreligger ska, efter det att ledningssystemet stängts av och urtappats, öppnas och tömmas på vatten.

Underhåll

Rengöring av blandarens ytbehandling ska göras med mjuk trasa och ljummet vatten, eventuellt med tvållösning. Ytan ska inte utsättas för basiska, sura, kalklösande eller slipande rengöringsmedel. Strålsamlare, duschsilar, keramiska packningar, termostater m.m. skall regelbundet kalkas av genom att läggas i ättiksbad ca 2 tim. Skölj därefter i rent vatten.

English

Freeze damage risks

When device is kept in an unheated property e.g. holiday home – turn water off and drain the pipes as well as the mixer. Open the mixer to make sure it is empty of water.

Cleaning

For cleaning surfaces with a chrome or stainless steel finish, use neutral or slightly alkaline liquid detergent and a soft cloth. Suitable detergents include soap solutions and washing-up liquid. Do not use organic solvents, alcohol-based detergents or corrosive or abrasive detergents. Aerator, showerhead, ceramic cartridges, thermostat etc. shall be decalcified on a regular basis in vinegar for two hours and then cleaned with water.

Norsk

Ved risiko for frost

Skal rørsystemet frem til blandebatteriet stenges og tømmes. Blandebatteriet skal deretter åpnes og tømmes for vann.

Vedlikehold

Ved rengjøring av blandebatteriets overflate skal myk klut og lunkent vann benyttes. Overflaten skal ikke utsettes for basiske, sure eller slipende rengjøringsmidler. Perlator, dusjsil, keramiske pakninger, termostater skal med jevne mellomrom avkalkes ved å legges i eddiksbad i ca. 2 timer. Skyll deretter grundig i rent vann.

Suomi

Jäätymisvaara

Lämmittämättömiin kohteisiin asennettuihin (kesäasunnot yms.) hanoihin liittyy jäätymisriski. Vesijärjestelmän sulkemisen jälkeen tulee hanat irroittaa putkistosta ja tyhjentää huolellisesti vedestä.

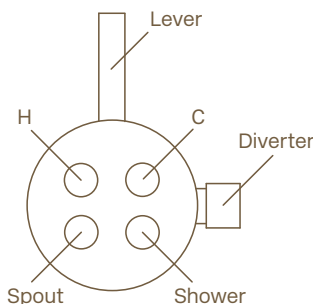
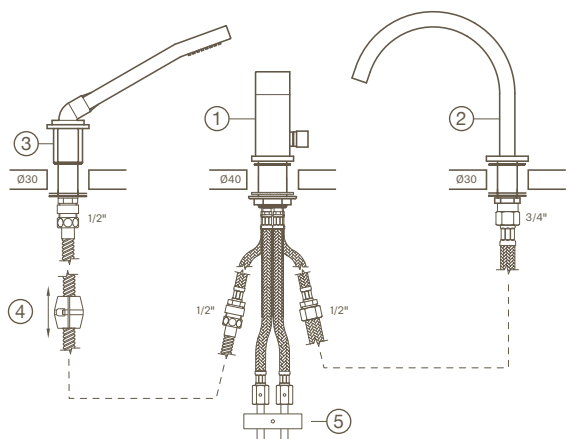
Puhtaanapito

Puhdistusta hanan ulkopinta pehmeällä pyyhkeellä, haalealla vedellä ja tarvittaessa miedolla saippualliuoksella. Hanaa ei tule puhdistaa emäksisillä, happamilla, kalkkia irroittavilla eikä hiovilla puhdistusaineilla. Poresuuttimille, suihkusiivilöille, keraamisille tiivisteille ja termostaateille tulee säännöllisesti suorittaa kalkinpoisto liottamalla osia noin 2 tuntia etikkaliuoksessa ja huuhdella ne sen jälkeen puhtaalla vedellä.

A

Svenska

Renspolning av rörledningar ska göras före installationen. Flödesreglaget (1), utkastarpipen (alternativt bräddavloppet) (2) och handduschkäftet (3) monteras i sargen med bipackade monteringsdetaljer enligt bild A. Inkoppling av flödesreglaget till fastighetens rörsystem görs med de flexibla anslutningsrören som är försedda med R10 löpande muttrar. Blått rör för kallvatten, rött för varmvatten. Duschslangens utdragslängd justeras till önskad längd med motvikten (4). Klamring av kopplingsrören till flödesreglaget ska göras så nära kopplingarna som möjligt (5). Dold rörinstallation bakom badkar ska vara åtkomliga för serviceåtgärder utan förstörande ingrepp i tät- eller yttskikt. Fogar ska placeras i utrymme med vattentätt golv och vara placerade så att de är utbytbara och så att eventuellt utläckande vatten från fogar snabbt kan upptäckas. Fogarnas täthet ska kontrolleras okulärt efter att installationen satts i bruk.



English

All pipes must be flushed prior to installation. The flow control (1), spout pipe (or overflow) (2) and hand shower mount (3) are installed on the rim using the enclosed installation fittings as shown in figure A. Connection of the flow control to the property's piping system is carried out with the flexible connection pipes, which are fitted with the R10 captive nuts. Blue pipe for the cold water, red for the hot water. The shower hoses extended length is adjusted to the required length with the counterweight (4). The connection pipes to flow control must be clamped as close to the couplings as possible (5). The concealed pipe installation behind the bath must be accessible for servicing without destructive actions on seals or to the surface finish. Joints must be located in areas with a watertight floor and be positioned so that they are interchangeable and so that any leakage from joints is identified quickly. Joint seals must be checked visually once the installation has been put into service.

Suomi

Tulovesijohdot tulee huuhdella ennen hanan asentamista. Virtauksen säädin (1), juoksuputki (tai ylivuotoaukko) (2) ja käsisuihkun kiinnike (3) asennetaan reunaan mukana tulevien asennusosien avulla kuvan A mukaisesti. Virtauksen säädin kytketään kiinteistön putkijärjestelmään joustavalla liitosputkella, jossa on R10-mutteri. Sininen putki on kylmälle ja punainen lämpimälle vedelle. Suihkuletku säädetään haluttuun pituuteen vastapainon avulla (4). Kytkentäputket on kiinnitettävä virtauksen säätimeen mahdollisimman lähelle kytkentöjä (5). Ammeen taakse jäävien putkiasennusten tulee olla helposti saatavilla huoltoa varten ilman, että kosteussuoja- tai pintakerrokseen tarvitsee koskea. Saumojen tulee sijaita vain tiloissa, joiden lattia on vesitiivis. Saumojen on oltava vaihdettavia ja ne on tehtävä siten, että mahdolliset vuodot havaitaan nopeasti. Saumojen tiiviyys on tarkistettava silmämääräisesti asennuksen käyttöönoton jälkeen.

Norsk

Renspyling av rørledninger skal gjøres før installasjonen. Strømningsreguleringen (1), vannkranen (eventuelt overlopet) (2) og hånddusjefestet (3) monteres i rammen med medfølgende monteringsdetaljer som vist på bilde A. Innkobling av strømningsregulatorene til boligens rørsystem gjøres med de fleksible koblingsrørene som er utstyrt med R10 løpende mutre. Blått rør for kaldt vann, rødt for varmtvann. Duschslangens uttrekkbare lengde justeres til ønsket lengde med motvekten (4). Festing av koblingsrørene til strømningsregulatorene skal gjøres så nær koblingene som mulig (5). Skjult rørinstallasjon bak badekaret skal være enkelt tilgjengelig for service uten forstyrrende inngrep i tetnings- eller overflatesjikt. Fuger skal plasseres i rom med vannrett gulv, og de skal være plassert slik at de kan skiftes ut og slik at eventuelle vannlekkasjer fra fuger raskt kan oppdages. Fugetettheten skal kontrolleres visuelt etter at installasjonen er tatt i bruk.

English

Dripping from the spout

Turn off the water supply to the mixer. Proceed as set out in 1-4. Replace the ceramic cartridge 4.

Weak flow from the spout or uneven jet from the hand shower

Check the water pressure. Unscrew and clean the shower screen 6.

Leakage or poor diverter function shower/bath

Unscrew the diverter 5 and clean the component parts, or replace the diverter.

Suomi

Juoksuputki vuotaa

Sulje hanan tulovedet. Toimi ohjeen kohtien 1-4 mukaisesti. Vaihda keraaminen osa 4.

Virtaama on heikko tai epätasainen

Tarkista vedenpaine. Irrota ja puhdista suihkusiiviliä 6.

Vaihdin vuotaa tai toimii huonosti

Ruuva vaihdin 5 irti ja puhdista sen osat tai vaihda vaihdin.

B

Svenska

Droppläckage ur utloppspip

Stäng av vattnet till blandaren. Utför enligt 1-4. Byt keramisk insats 4.

Svagt flöde från utkastarpip eller ojämn stråle ur handduschen

Kontrollera vattentrycket. Skruva bort och rengör duschsilen 6.

Läckage eller tveksam funktion i omkastaren dusch/badkar

Skruva bort omkastaren 5 och rengör ingående detaljer, alternativt byt omkastaren.

Norsk

Drypplekkasje fra avløpsrør

Steng av vannet til blandebatteriet. Utføres som vist i punktene 1-4 Bytt keramisk innsats 4.

Svak vannstrøm fra vannkranen eller ujevn stråle fra hånddusjen

Kontroller vanntrykket. Skru løs og rengjør strålesamleren 6.

Lekkasje eller forsinkelse i omkaster dusj/badekar

Skru løs omkasteren 5 og rengjør grundig, skift eventuelt ut omkasteren.

