

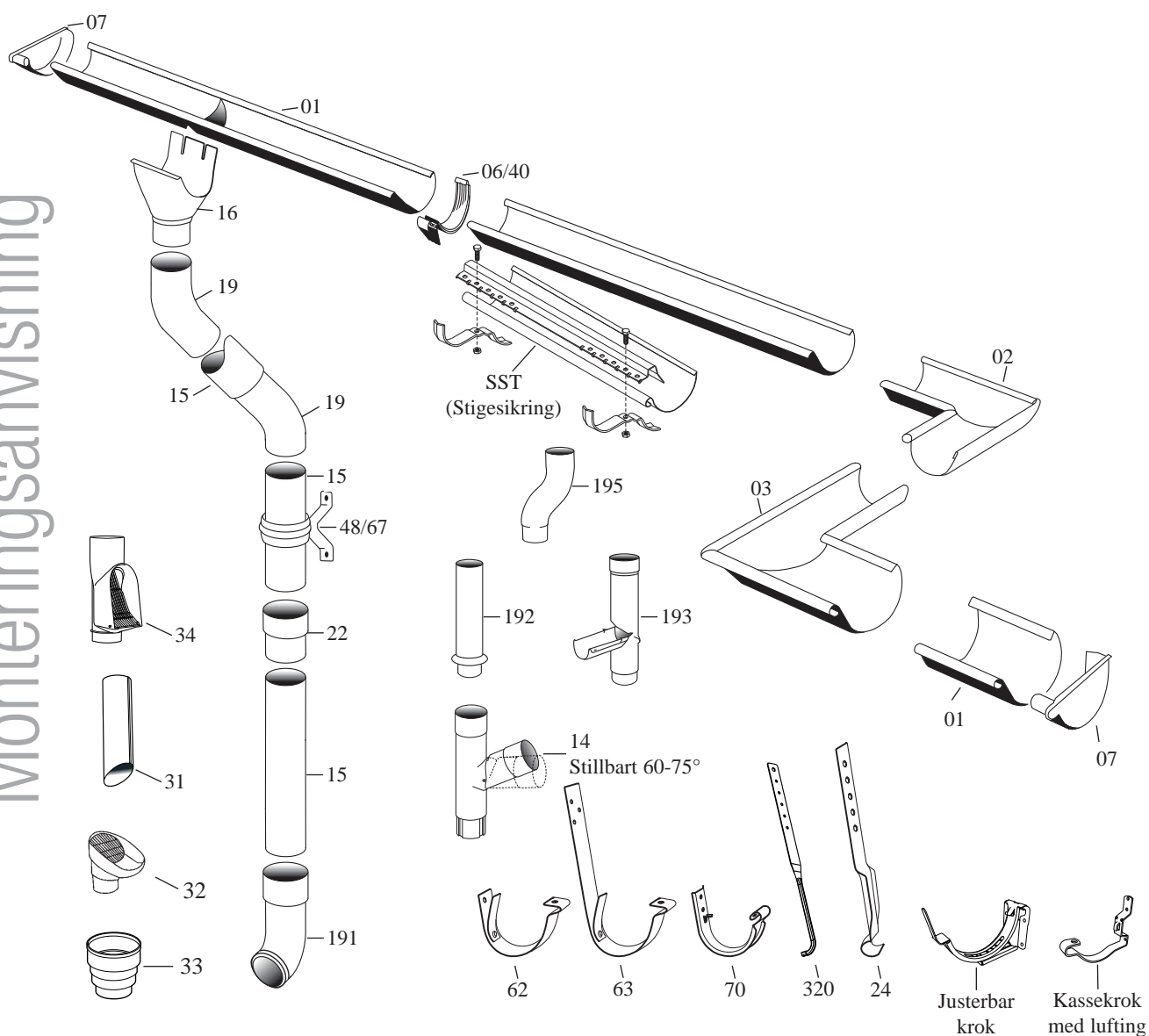
ICOPAL Stål takrenner



Monteringsanvisning

Blå katalog:
Gruppe: 1022
Mars 2013

Monteringsanvisning

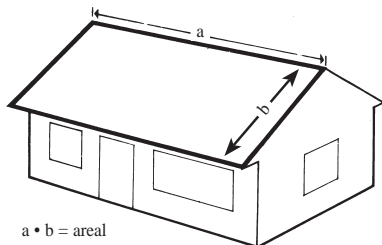


MONTERING

God funksjon over mange år er avhengig av riktig montering. Les derfor monteringsveiledningen nøye og følg de anvisninger som gis.

KAPASITET

«Takrenner og nedfallsrør skal dimensjoneres etter de vanngengder som skal føres bort.» Dette betyr i praksis at med Icopal 125 (5'') renne og 75 mm nedløpsrør kan avrenningsarealet pr. nedløp være ca. 90 m², med 87 mm nedløp ca. 150 m².



FALL MOT NEDLØP

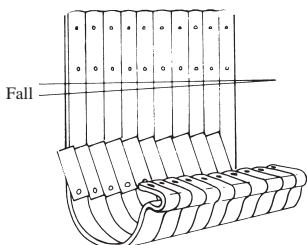
Ved bruk av kassekrok eller justerbar krok, sørger man for fall på rennen ved først å feste den krok som står lengst fra nedløpet.

Kroken monteres slik at ytterkant er 2 cm under takforlengelsen.

Fra kroken strekkes en snor med fall mot nedløpet (bruk vaterpass). Snoren festes stramt i en spiker. Snoren angir høyden på krokene. Monter ikke rennen lavere enn at bordtakbeslaget vil nå ned i rennen.

Når det benyttes rennejern 63 legges rennejernene opp som vist på tegningen, knekkpunktet avmerkes med en blyantstrek.

Jernene nummereres og knekkes i henhold til denne anvisning, hvoretter det jern som har knekkpunktet lavest nede plasseres lengst vekk fra nedløpsrøret, og det jern som har det høyeste knekkpunkt plasseres ved nedløpsrøret. Festes med galvaniserte spiker eller skruer.

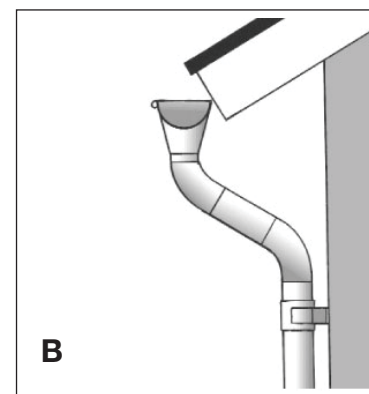
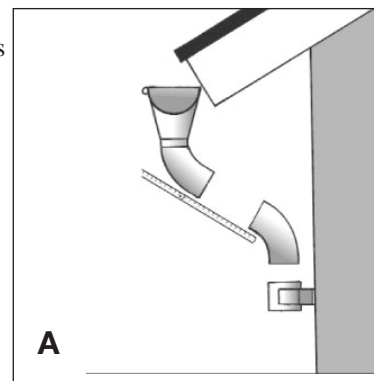


NEDLØPSRØR

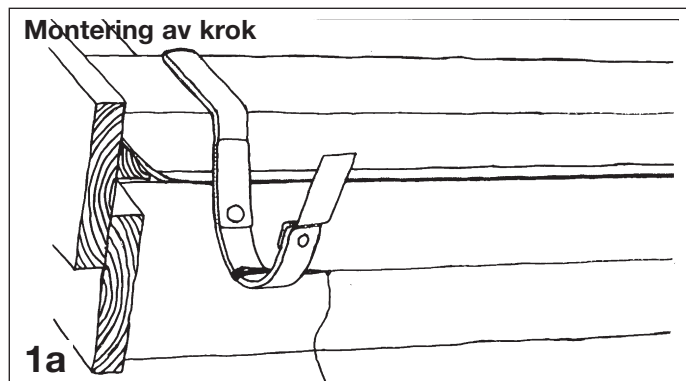
Monter et bend på nedløpskum. Mål avstanden mellom avstand på bend (fig. A). Kapp mellomstykke 12 cm lengre enn avstanden mellom bendene. Mellomstykket føres ned i det nedre bendet og tres så i det øvre.

Nedløpsrør monteres. Krympingen på røret brukes bare når nedløpsrør skjøtes (fig. B).

Bruk loddsnor ved monteringen. Avmerk loddlinjene på veggen. Røret festes med rørklammer. Rørklammerne plasseres rundt selve nedløpsrøret eller ved skjøting rundt muffen. Bruk rustfrie flathodede skruer 5,0 x 25 mm.

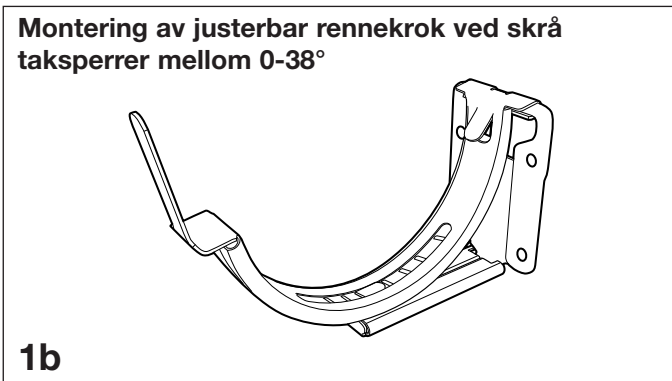


Montering av krok



Rennejernene festes med spiker eller eventuelt skruer. Kassekrok festes til forkantbord, rennejern bøyes og festes til bordtaket. Avstanden mellom jernene bør være 60 cm. De skal festes så høyt at ytterkant ligger 2 cm lavere enn takbeleggets forlengede linje. Sørg for fall mot nedløp som beskrevet i den innledende tekst.

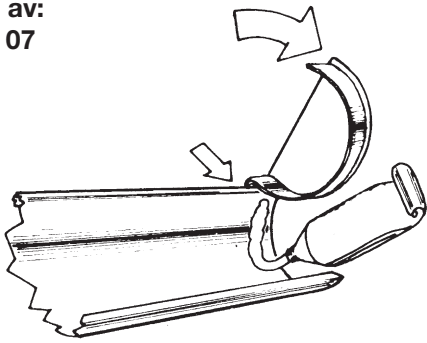
Montering av justerbar rennekrok ved skrå taksperrer mellom 0-38°



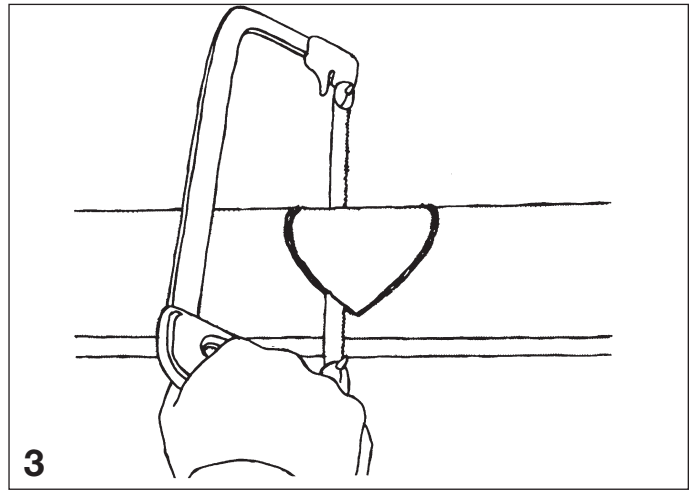
Still inn riktig vinkel ved å sette inn låsblikket i riktig spor på kroken.

**Montering av:
Endebunn 07**

2



Brekk av den vulsten som kommer inn mot rennens bakkant. Vri inn endestykket i rennens vulst. Legg inn fugemasse og skyv den inn i rennen. Bøy inn den bakre leppen.



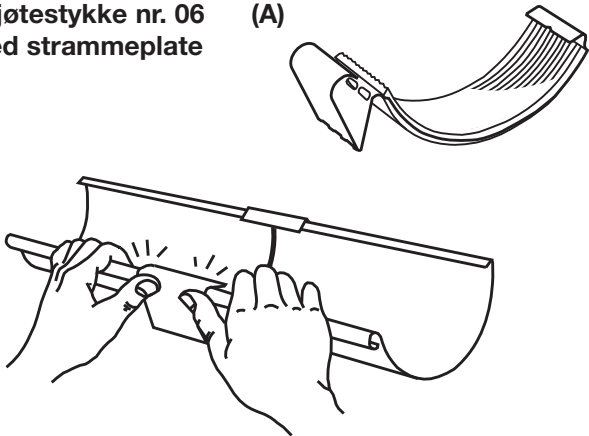
3

Merk av på rennen der nedløpet skal være. Sag et hull for tilslutning av nedløpskummen. Midten av den utsagede kanten bøyes ned for å lage en dryppkant.

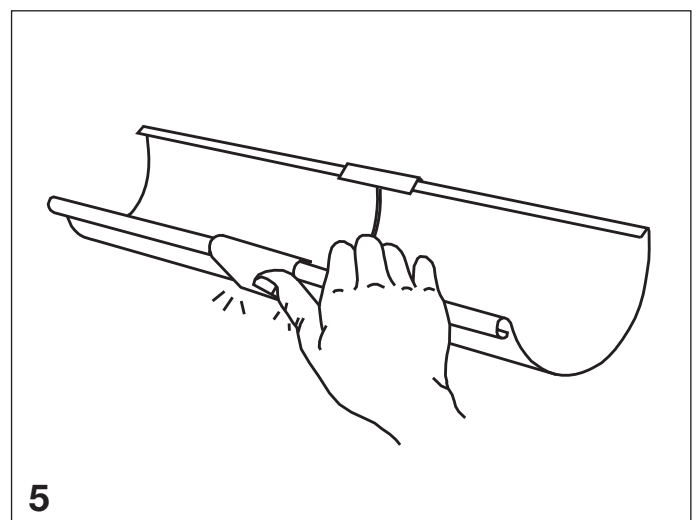
Icopal ståltakrenne kan skjøtes med forskjellige metoder (se nedenfor).

Skjøtestykke nr. 06 med strammeplate (A)

4



Før takrennene helt sammen. Skjøtestykkets bakkant hektes opp på rennens bakkant og trekkes kraftig nedover. Deretter presses forkant av skjøtestykket inn over og i inngrep med rennens vulst.

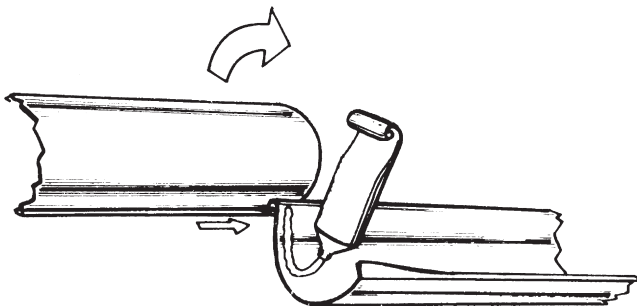


5

Trykk skjøtestykket opp mot rennen med den ene hånden. Med den andre hånden presses den utstikkende flaten ned og inn mot takrennen. Sikres med å bøye inn leppen.

Skjøting med fugemasse (B)

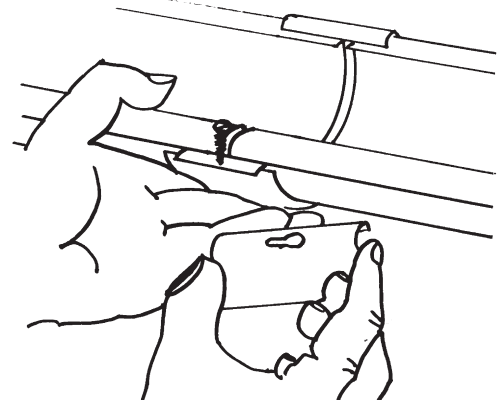
6



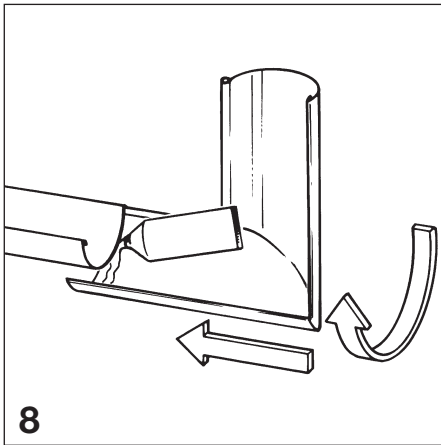
Skjøting med fugemasse. Ved skjøting av rennen eller vinkelstykket, bøy opp bakkanten ca. 6 cm på den ene rennen. Legg i fugemasse. Vri deretter rennen forsiktig rundt og bøy tilbake.

Skjøting med skrueskjøtestykke 40 (C)

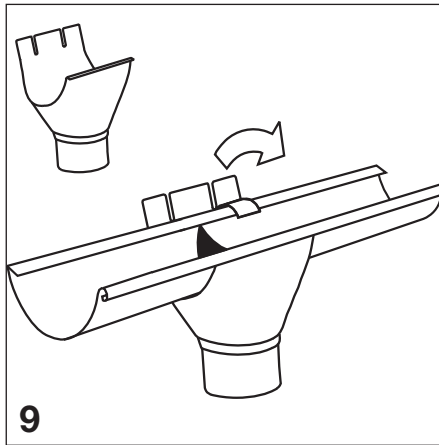
7



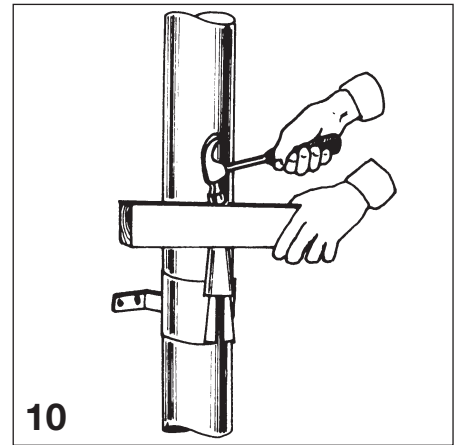
Takrennene som skal skjøtes føres sammen med en avstand på ca. 5 mm. Renneskjøten består av 2 deler, selve skjøtestykket med pakning og en forkantplate med låsespor. Skjøtestykkets bakkant hektes opp på rennens bakkant, slik at den tettende gummilisten kommer midt på skjøten. Skjøtestykket presses inntil rennen, slik at skruen stikker opp mellom vulstene i forkant. Forkantplaten trykkes ned over forvulsten, slik at skruen kommer opp i låsesporet og forkantplaten skyves til side, slik at skruhode blir låst i posisjon. Deretter strammes skruen med skrutrekker til nødvendig tetting oppnås.



8
Vinkelstykket påføres fugemasse og vris i inngrep med rennen.
Omligg ca. 4-5 cm.



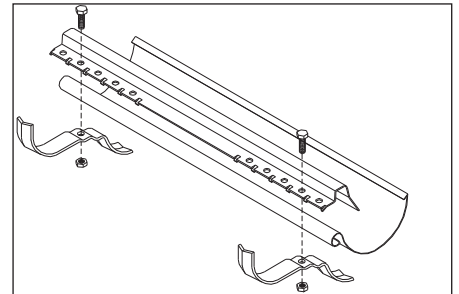
9
Nedløpskummens forkant stikkes inn i rennens vulst og brettes rundt rennen og opp i bakkant. Hold kummen presset på plass mens de tre utstansede leppene bøyes ned til de låser nedløpskummen i posisjon.



10
Rørklammer:
Slå fast kilen på klammeret ved hjelp av en trebit.
Alternativ: m/hengsel og skruer.

Stigesikring

Stigesikring SST monteres fast til takrennen, og hindrer at stigen glir. Skal plasseres ved siden av eventuelle stigetrinn.



Bordtakbeslag i stål

Leveres i lengder à 2,0 m.
Omleggene skal være ca. 8 cm.



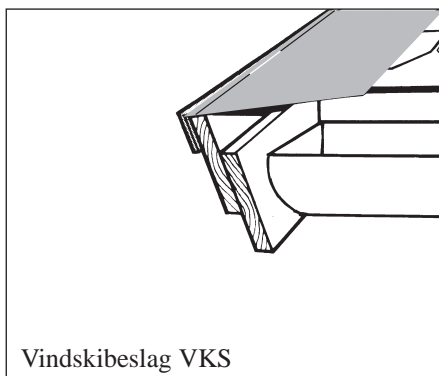
Sten- eller platetak med forkantbord og kassekrok.
Bordtakbeslag BTS 3-17



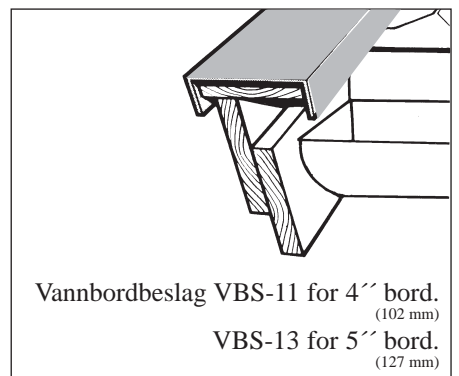
Asfalt takbelegg shingel, kassekrok.
Bordtakbeslag BTS 9-11

Vindskibeslag/ Vannbordbeslag

Sørger for sikker avslutning av taktekingen. Brukes vindskibeslaget, kan selve vannbordet sløyfes. Vannbordbeslaget beskytter allerede monterte vannbord. Begge beslagtyper er vedlikeholdsfrie og enkle å montere og leveres i fargene hvit eller sort, med lengde 2,0 m.



Vindskibeslag VKS



Vannbordbeslag VBS-11 for 4'' bord.
(102 mm)
VBS-13 for 5'' bord.
(127 mm)



Icopal as
Postboks 55, 1472 Fjellhamar
Telefon 67 97 90 00
Telefax 67 90 58 77
www.icopal.no

