

## SSG Todelt klammer, Varmforsinket

### Bruksområde

Et kraftig industriklammer, som er konstruert for store statiske laster. Det benyttes også som klammer i fastpunktløsninger. Kraftig godstykkelse gjør at dette klammer enkelt kan sveises til andre applikasjoner.

### Materiale

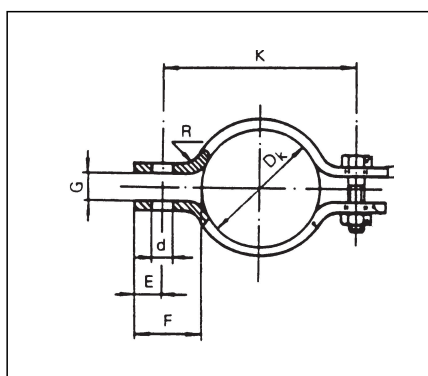
Stålkvalitet EN 10 025 (St. 37.2) – S235JRG2 (SS-stål 1312), varmforsinket iht ISO 1461. Denne serien leveres også i ubehandlet eller syrefast utførelse. AISI 316L (SS 2343)

### Teknisk data

SSG rørklammer er utført av 2 stk. klammerhalvdeler iht SSG 7076.

Bruk sekskantbolter iht ISO 4014 (DIN 931/933)-8.8 og mutter iht ISO 4032 (DIN 934)-8.8. Se tabell.

Klammerhalvdelene leveres uten bolt og mutter.



Dim [mm]	DK Ø=[mm]	b	a	E ± 1	F ± 1	G	d	R	K	Skruedim.	Mutter	Varenr
13 - 14	14	25	3	9	21	7	6,6	3	38	6 x 20	6	3447713 *
15 - 16	16	25	3	9	21	7	6,6	3	40	6 x 20	6	3447716 *
16 - 18	18	25	3	9	21	7	6,6	3	42	6 x 20	6	3447719 *
19 - 20	20	25	3	9	21	7	6,6	3	44	6 x 20	6	3447723 *
20 - 22	22	25	3	9	21	7	6,6	3	46	6 x 20	6	3447726 *
25 - 26	26	25	3	9	21	7	6,6	3	50	6 x 20	6	3447729 *
26,5 - 28	28	25	3	9	21	7	6,6	3	52	6 x 20	6	3447731 *
29 - 31	31	40	4	14	32	11	11	6	67	10 x 40	10	3447733 *
33 - 35	35	40	4	14	32	11	11	6	71	10 x 40	10	3447736 *
37 - 39	39	40	4	14	32	11	11	6	75	10 x 40	10	3447739 *
40 - 43	43	40	4	14	32	11	11	6	79	10 x 40	10	3447743 *
48 - 49	49	40	4	14	32	12	11	6	85	10 x 40	10	3447746
53 - 56	56	40	4	14	32	12	11	6	92	10 x 40	10	3447749 *
57 - 61	61	40	4	14	32	12	11	6	97	10 x 40	10	3447753
63 - 64	64	40	4	14	32	12	11	6	100	10 x 40	10	3447756 *
70 - 71	71	40	4	14	32	12	11	6	107	10 x 40	10	3447759
75 - 77	77	40	4	14	32	12	11	6	113	10 x 40	10	3447763
80 - 84	84	40	4	14	32	12	11	6	120	10 x 40	10	3447766 *
88 - 90	90	40	4	14	32	12	11	6	126	10 x 40	10	3447769
98 - 104	104	50	6	20	46	20	18	8	156	16 x 60	16	3447773
105 - 110	110	50	6	20	46	20	18	8	162	16 x 60	16	3447776
110 - 115	115	50	6	20	46	20	18	8	167	16 x 60	16	3447779
118 - 120	120	50	6	20	46	20	18	8	172	16 x 60	16	3447783
128 - 133	133	50	6	20	46	20	18	8	185	16 x 60	16	3447786
139 - 141	141	50	6	20	46	20	18	8	193	16 x 60	16	3447789
150 - 157	157	50	6	20	46	22	18	8	209	16 x 60	16	3447793
158 - 162	162	50	6	20	46	22	18	8	214	16 x 60	16	3447796
165 - 170	170	50	6	20	46	22	18	8	222	16 x 60	16	3447799
180	180	50	6	20	46	22	18	8	222	16 x 60	16	3447801
191 - 196	196	50	6	20	46	22	18	8	248	16 x 60	16	3447803
203 - 207	207	60	8	26	60	26	22	15	275	20 x 80	20	3447806
216 - 222	222	60	8	26	60	26	22	15	290	20 x 80	20	3447809
239 - 247	247	60	8	26	60	28	22	15	315	20 x 80	20	3447813
253 - 257	257	60	8	26	60	28	22	15	325	20 x 80	20	3447816
267 - 276	276	60	8	26	60	28	22	15	344	20 x 80	20	3447819
304 - 308	308	60	8	26	60	30	22	15	376	20 x 80	20	3447823
321 - 327	327	60	8	26	60	30	22	15	395	20 x 80	20	3447826
352 - 359	359	60	8	26	60	30	22	15	427	20 x 80	20	3447829
368 - 378	378	60	8	26	60	30	22	15	446	20 x 80	20	3447833

Dim [mm]	DK Ø=[mm]	b	a	E ± 1	F ± 1	G	d	R	K	Skruedim.	Mutter	Varenr
403 - 410	410	70	10	31	72	36	26	17	492	24 x 80	24	3447836
415 - 419	419	70	10	31	72	36	26	17	501	24 x 80	24	3447839 *
425 - 431	431	70	10	31	72	36	26	17	513	24 x 80	24	3447843
455 - 461	461	70	10	31	72	38	26	17	543	24 x 80	24	3447846
503 - 513	513	70	10	31	72	40	26	17	595	24 x 80	24	3447849
553 - 562	562	100	12	36	82	44	26	20	654	24 x 100	24	3447853
604 - 610	610	100	12	36	82	44	26	20	702	24 x 100	24	3447856

\* Bestillingsvare.