

# SINTEF Teknisk Godkjenning

## TG 2377



Utstedt første gang: 15.05.2013  
Revidert: 28.09.2020  
Korrigert:  
Gyldig til: 01.09.2025  
Fortsatt publisert på  
[www.sintefcertification.no](http://www.sintefcertification.no)

SINTEF bekrefter at

## Bauder PRO 40 takbelegg

er vurdert å være egnet i bruk og tilfredsstillende krav til produktdokumentasjon i henhold til forskrift om omsetning og dokumentasjon av produkter til byggverk (DOK) og forskrift om tekniske krav til byggverk (TEK), for de egenskaper, bruksområder og betingelser for bruk som er angitt i dette dokumentet.



### 1. Innehaver av godkjenningen

Bauder AS  
Lindebergveien 1  
2016 Frogner  
[www.bauder.no](http://www.bauder.no)

### 2. Produktbeskrivelse

Bauder PRO 40 er et takbelegg laget av SBS modifisert bitumen, med stamme av polyesterglassfilt og med skiferstrø på oversiden. Mål og toleranser er angitt i tabell 1.

Takbelegget er basert på sveisede omlegg, se fig. 1. Undersiden er dekket av en tynn plastfolie som brennes av ved sveising av sideomlegg og endeskjøt. Produktene kan leveres i fargene sort, grønn, rød, grå, blandet grønn og hvit, og blandet brun og rød.

Tabell 1

Mål og toleranser for Bauder PRO 40  
i henhold til EN 1848-1 og 1849-1

Egenskap	Mål	Enhet	Toleranser
Tykkelse	4,2	mm	± 0,1
Flatevekt	5,0	kg/m <sup>2</sup>	+10/-5 %
Rullbredde	1	m	+1/-0 %
Rullengde	7,5	m	+2/-0 %
Vekt av stamme	ca 230	g/m <sup>2</sup>	

### 3. Bruksområder

Bauder PRO 40 asfalt takbelegg brukes som ettlags teknikk på skrå og flate tak. Tekkesystemet er spesielt beregnet til bruk som mekanisk festet ettlags takteknikk. Produktet kan også brukes som topplag i et to-lags system.

Tak skal ha tilstrekkelig fall slik at regn og smeltevann renner av. SINTEF anbefaler at alle tak har en helning på minimum 1:40.

### 4. Egenskaper

#### Produktegenskaper

Produktegenskaper for ferskt materiale er gitt i tabell 2.

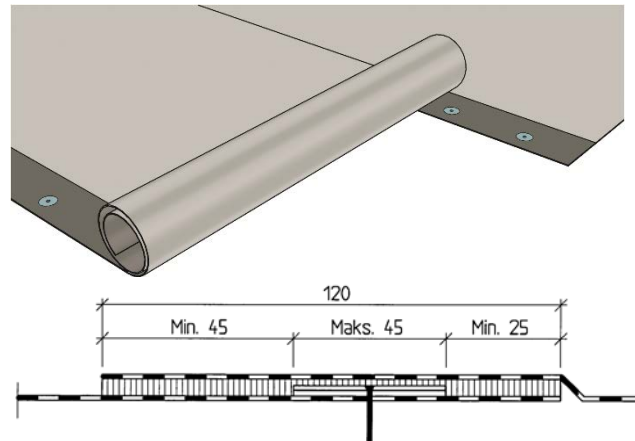


Fig. 1

Bauder PRO 40 ettlags asfalt takbelegg legges med 120 mm sveiset omlegg. Plassering av mekanisk feste i omlegget

#### Egenskaper ved brannpåvirkning

Bauder PRO 40 takbelegg tilfredsstillende branteknikk klasse B<sub>ROOF</sub> (t2) i henhold til EN 13501-5 på underlag som er angitt i tabell 3. Prøvingen er utført i henhold til CEN/TS 1187, test 2.

#### Bestandighet

Produktet har vist tilfredsstillende egenskaper ved bestandighetsprøving.

#### Forankringskapasitet

Dimensjonerende kapasitet i bruddgrensetilstanden for feste av takteknikken er gitt i tabell 4. Kapasiteten gjelder feste i membranen.

Ved svake underlag kan feste i underlaget begrense kapasiteten. Dette må kontrolleres. Laveste verdi for feste i membran/underlag må alltid benyttes.

Beregning av antall festepunkter er vist i Byggforskeren 544.206 *Mekanisk feste av asfalttakbelegg og takfolie på flate tak*, og i "TPF informerer nr. 5" utgitt av Takproducentenes Forskningsgruppe (TPF), se [www.tpf-info.org](http://www.tpf-info.org).

SINTEF er norsk medlem i European Organisation for Technical Assessment, EOTA, og European Union of Agrément, UEAtc

SINTEF Certification  
[www.sintefcertification.no](http://www.sintefcertification.no)  
e-post: [certification@sintef.no](mailto:certification@sintef.no)

Kontaktperson, SINTEF: Bente W. Ofte  
Utarbeidet av: Jan Vidar Moen

SINTEF AS  
[www.sintef.no](http://www.sintef.no)  
Foretaksregister: NO 919 303 808 MVA

Tabell 2  
Produkttegenskaper for fersk materiale av Bauder PRO 40

Egenskap	Prøvmingsmetode EN	DoP <sup>1)</sup>	Kontrollgrense <sup>2)</sup>	SINTEFs anbefalte minimum ytelse <sup>3)</sup>	Enhet
Dimensjonsstabilitet	1107-1	-	± 0,5	± 0,6	%
Kuldemykhet (Overside / Underside ut)	1109-1	≤ -25	≤ -25	≤ -15	°C
Varmesig	1110	-	≥ 90	≥ 90	°C
Vanntetthet 10 kPa/24 h	1928 (A)	Tett	Tett	Tett	-
Strøfeste <sup>4)</sup>	12039	-	≤ 2,5	≤ 2,5	g
Rivestyrke ved spikerstamme L/T	12310-1	-	≥ 250	≥ 150	N
Strekstyrke L T	12311-1	800 ± 10% 700 ± 10%	≥ 720 ≥ 630	≥ 600	N/50 mm
Forlengelse L T	12311-1	35 ± 5 45 ± 5	≥ 30 ≥ 40	≥ 10	%
Midlere spaltestyrke i skjøt Sideskjøt/Endeskjøt	12316-1	-	≥ 50	≥ 50	N/50 mm
Skjærstyrke i skjøt Sideskjøt/Endeskjøt	12317-1	-	≥ 600	≥ 600	N/50 mm
Punkteringsmotstand Slag +23 °C Slag -10 °C Statisk last	12691 (A) 12691:2001 12730 (A)	- - -	≥ 800 ≤ 30 ≥ 20	≥ 500 ≤ 30 ≥ 20	mm mm diam. kg
Vanntetthet etter forlengelse ved lav temperatur (10% forlengelse ved -10 °C)	13897	-	Tett	Tett	-

<sup>1)</sup> Deklarert verdi i produsentens ytelseserklæring (Declaration of performance, DoP)

<sup>2)</sup> Kontrollgrensen angir verdien som produktet må tilfredsstille i produsentens egenkontroll og overvåkende kontroll

<sup>3)</sup> SINTEFs anbefalte minimum ytelse for SINTEF Teknisk Godkjenning for ettlags asfalt takbelegg

<sup>4)</sup> Modifisert til å oppgi resultatet i gram

L = Langs T = Tvers

Tabell 3  
Bauder PRO 40 ettlags takbelegg har brannteknisk klasse BROOF (t2) på følgende underlag

Type of substrate	PRO 40
EPS*	Nei
"Sandwich" system på 30mm steinull og EPS	Ja
Steinull	Ja
Taktro av tre	Ja
Betong / silikatplate	Ja
Gammelt belegg på EPS*	Nei
Gammelt "Sandwich" system på 30mm steinull og EPS	Ja
Gammelt belegg på steinull	Ja
Gammelt belegg på taktro	Ja
Gammelt belegg på betong / silikaplate	Ja

\* Ved tekking på underlag av brennbar isolasjon (eks. EPS, XPS eller PIR): Se pkt 6 Betingelser for bruk, i avsnitt om *Underlag*, om kravene til utskifting av brennbar isolasjon til ubrennbar rundt gjennomføringer og mot tilstøtende konstruksjoner.

Tabell 4  
Dimensjonerende kapasiteter i bruddgrensetilstand for feste av Bauder PRO 40

Festemiddel/festesystem	Dimensjonerende kapasitet N/festemiddel
Ejot Ecotec 45 festebrikke av plast	950 <sup>1)</sup>

<sup>1)</sup> Målt i henhold til Nordtest metode NT BUILD 307

## 5. Miljømessige forhold

### Helse- og miljøfarlige kjemikalier

Bauder PRO 40 inneholder ingen prioriterte miljøgifter, eller andre relevante stoffer i en mengde som vurderes som helse- og miljøfarlige. Prioriterte miljøgifter omfatter CMR, PBT og vPvB stoffer.

### Påvirkning på jord og grunnvann

Utlekkingen fra produktet er bedømt til å ikke påvirke jord og grunnvann negativt

### Avfallshåndtering/gjenbruksmuligheter

Bauder PRO 40 takbelegg skal sorteres som restavfall på byggeplass/ved avhending. Produktet skal leveres til godkjent avfallsmottak der det kan energigjenvinnes

### Miljødeklarasjon

Det er ikke utarbeidet miljødeklarasjon (EPD) for Bauder PRO 40 takbelegg.

## 6. Betingelser for bruk

### Montasje

Festeskiver skal plasseres i sveiset omlegg med bredde minimum 120 mm. Fra banekant skal det være minimum 25 mm klebing på innsiden av skivene og minimum 45 mm på utsiden, se fig. 1.

Tverrskjøt av bane utføres med 150 mm omlegg. Nedre hjørne festes og overliggende hjørne skrånkjæres. Et godt resultat er avhengig av at strøet på underliggende del "druknes" i asfalten før helklebing av skjøten.

Tekkingen skal for øvrig utføres i henhold til leverandørens leggeanvisninger og i henhold til prinsippene i Byggforskserien 544.203 *Asfalttakbelegg. Egenskaper og tekking*, 544.204 *Tekking med asfalttakbelegg eller takfolie. Detaljløsninger* og 544.206 *Mekanisk feste av asfalttakbelegg og takfolie på flate tak*, samt "TPF informerer nr. 5" utgitt av Takprodusentenes Forskningsgruppe.

#### *Festemidler*

Feste med vanlig stålskive i langsgående omleggskjøter kan brukes på fast underlag som for eksempel trebasert taktro eller betong.

På underlag av isolasjon med god trykkfasthet, som EPS med trykkfasthet  $\geq 80\text{kPa}$  (klasse CS(10)80 i henhold til EN 13163), benyttes stålskiver med kulp eller plastbrikker.

Når det tekkes på isolasjon med lavere trykkfasthet må festebrikker med god teleskopvirkning benyttes og tilstrammingen av festene må kontrolleres spesielt.

#### *Underlag*

Der det kreves brannteknisk klassifisering av tekningen kan produktet bare legges på underlag som angitt i pkt. 4 vedrørende egenskaper ved brannpåvirkning.

På underlag av brennbar isolasjon som f.eks EPS, XPS eller PIR må denne tildekkes eller oppdeles samt skiftes ut med ubrennbar isolasjon mot alle gjennomføringer og tilstøtende konstruksjoner i henhold til bestemmelsene i Veiledning om tekniske krav til byggverk § 11-9 og ytterligere detaljer i TPF informerer nr. 6 *Branntekniske konstruksjoner for tak* utgitt av Takprodusentenes Forskningsgruppe.

#### *Trafikk på tak*

Hvis det forventes trafikk på taket utover det som kreves for nødvendig ettersyn og vedlikehold bør det tas spesielle forholdsregler for å beskytte takbelegget.

#### *Vedlikehold*

Ved eventuelle reparasjonsarbeider må tekningen rengjøres lokalt før sveisearbeidene starter.

#### *Transport og lagring*

Bauder PRO 40 skal lagres stående på paller.

## **7. Produkt- og produksjonskontroll**

Bauder PRO 40 produseres av Paul Bauder GmbH & Co. KG, Zeppelinstrasse 1, 28832 Achim, Tyskland.

Innehaver av godkjenningen er ansvarlig for produksjonskontrollen for å sikre at produktet blir produsert i henhold til de forutsetninger som er lagt til grunn for godkjenningen.

Fabrikremstillingen av Bauder PRO 40 er underlagt overvåkende produksjonskontroll i henhold til kontrakt om SINTEF Teknisk Godkjenning.

Produsenten har et kvalitetssystem som er sertifisert av DQS German Institut of Certification i henhold til ISO 9001, sertifikat nr. 002735 QM08.

## **8. Grunnlag for godkjenningen**

Produktet er vurdert på grunnlag av rapporter som er innehavers eiendom.

Når relevant kan vurderingsgrunnlaget beskrives nærmere, f.eks. for byggesystemer:

Utførelse og tekniske detaljløsninger er vurdert på grunnlag av anbefalinger gitt i Byggforskseriens anvisninger.

## **9. Merking**

Emballasjen på alle ruller merkes med produsentens navn, produktbetegnelse og produksjonstidspunkt.

Bauder PRO 40 er CE-merket i henhold til EN 13707.

Det kan også merkes med godkjenningsmerket for SINTEF Teknisk Godkjenning; TG 2377.

## **10. Ansvar**

Innehaver/produsent har det selvstendige produktansvar i henhold til gjeldende rett. Krav kan ikke fremmes overfor SINTEF utover det som er nevnt i NS 8402.

for SINTEF

Hans Boye Skogstad  
Godkjenningsleder