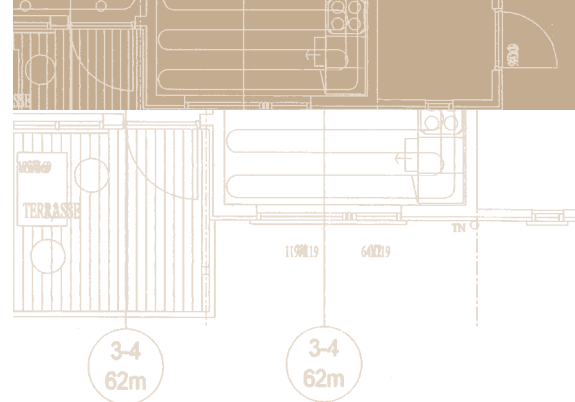
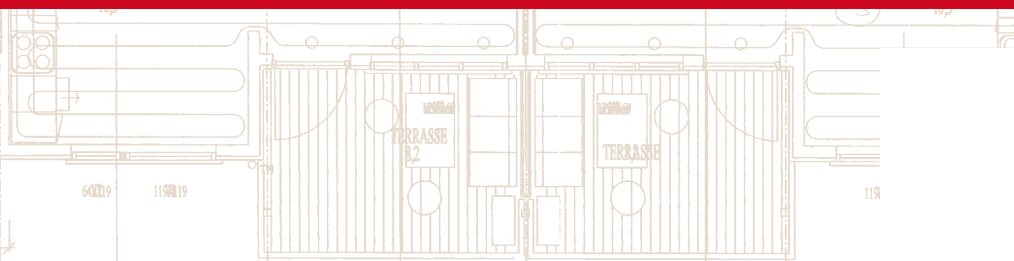


ELEKTRISK GULVVARME
VANNBÅREN GULVVARME



Hunton gulvvarme



Silencio EL™

Gulvvarme for tørre rom

Silencio EL™ er et elektrisk gulvvarmesystem som kan legges direkte på det gulvet du har idag. Enklere blir det ikke! Silencio EL™ reduserer trinnlyd og gir et mer behagelig gulv.

KOMPLETT PAKKE

Silencio EL består av gulvplater med ferdig utfreste spor, varmekabel og termostat.

ENKELT OG RASKT

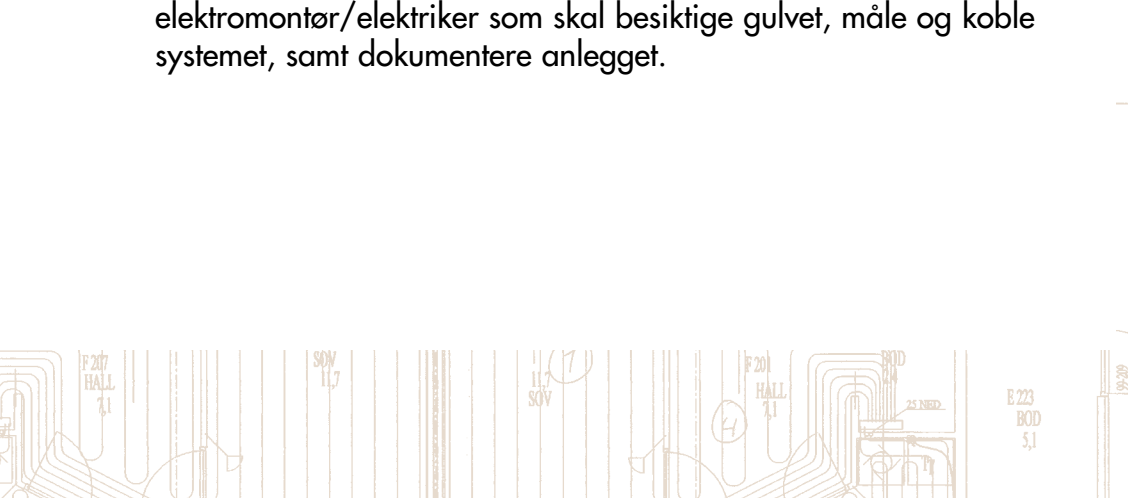
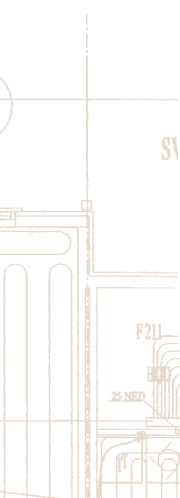
Med Silencio EL unngår du avretningsmasse og tørketid. Ingen spesialverktøy kreves. Den lave byggehøyden gjør at du slipper å bytte til smalere listverk.

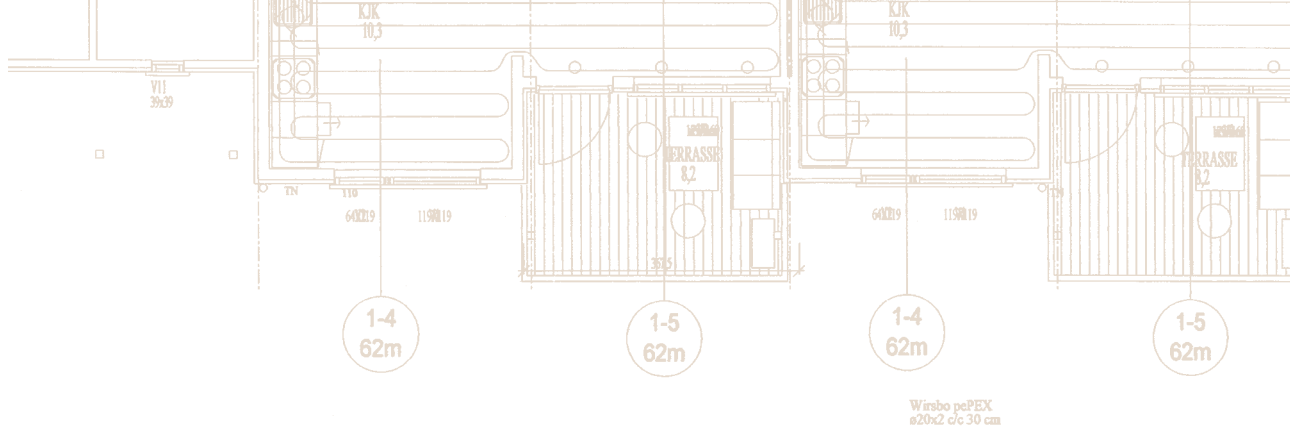
HØY KOMFORT

Du får et mykere gulv siden varmekablene ligger i gulvplater av porøs trefiber, og siden trefiber har god evne til å lede varme, får du rask reguleringstid av varmen. Den digitale termostaten med avansert natt- og dagsenkning gir deg et behagelig inn klima 24 timer i døgnet. Silencio EL er også trinnlydisolerende.

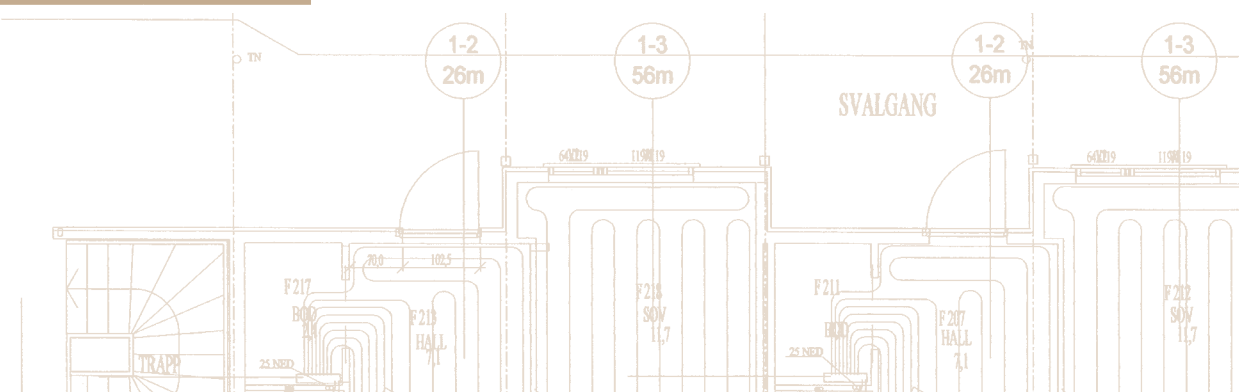
KONTAKT REGISTRERT INSTALLASJONSVIRKSOMHET

Før legging av ullpapp og parkett/laminat skal registrert installasjonsvirksomhet kontaktes. Denne virksomheten skal sende elektromontør/elektriker som skal besiktige gulvet, måle og koble systemet, samt dokumentere anlegget.





	Kabelareal	Kabellengde	Effekt
S	2 m ²	20 m	120 W
M	6 m ²	60 m	355 W
L	10 m ²	100 m	575 W
XL	12 m ²	120 m	690 W
XXL	20 m ²	200 m	1170 W
Plater	4,7 m ² pr. pakke		Flateffekt



Nyhet!

Hunton EL™

Gulvvarme for flis

Hunton EL™ består av varmekabler limt på et tynt plastnett og en termostat. Plastnettet er fiberforsterket og kan lett klippes i og tilpasses vegger og hindringer. Hunton EL™ er den beste løsningen i baderom, vaskerom og kjellerrom, og alle rom hvor det skal støpes. Fordelene er mange:

ØKONOMISK!

Hunton EL er et kostnadseffektivt produkt. Den digitale termostaten leveres med natt- og dagsenking, og dette kan bidra til et lavere strømforbruk. Produktet har en levetid på flere tiår.

ENKELT OG RASKT

Spar tid og krefter! Det er svært enkelt å legge Hunton EL.

GIR HØY KOMFORT

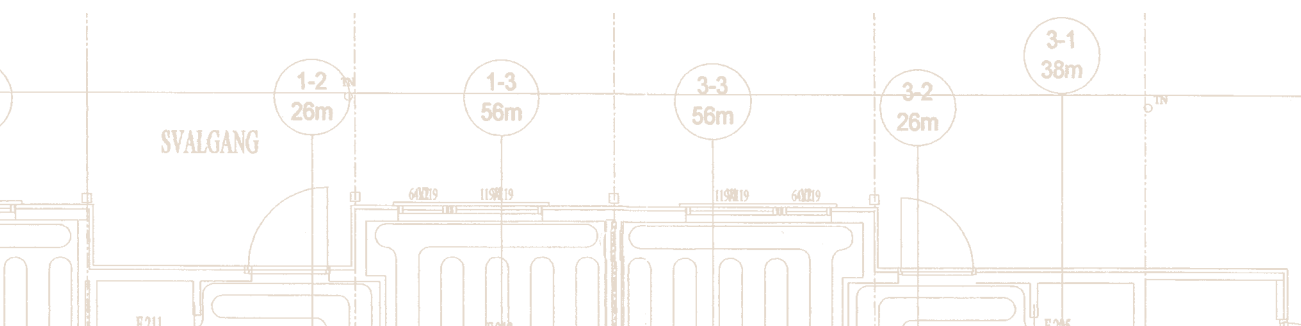
Gulvvarme fra Hunton EL har en god varmeeffekt. Hunton EL leveres med effekt fra 200 til 1000 W.

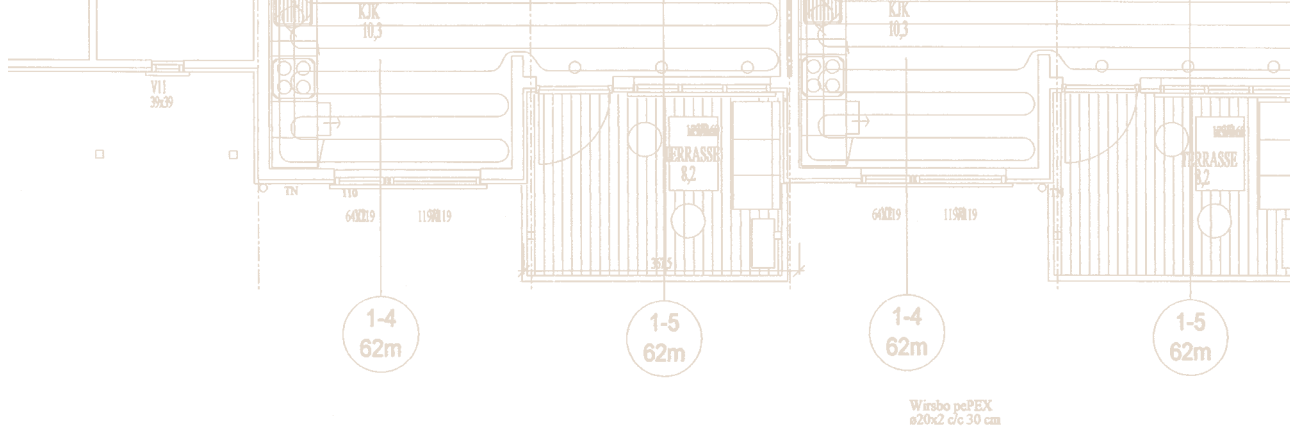
PERFEKT FOR REHABILITERING

Lav byggehøyde betyr at Silencio EL er perfekt for rehabilitering og kan benyttes under flere typer overgulv. Velg mellom bredder på 40 og 80 cm.

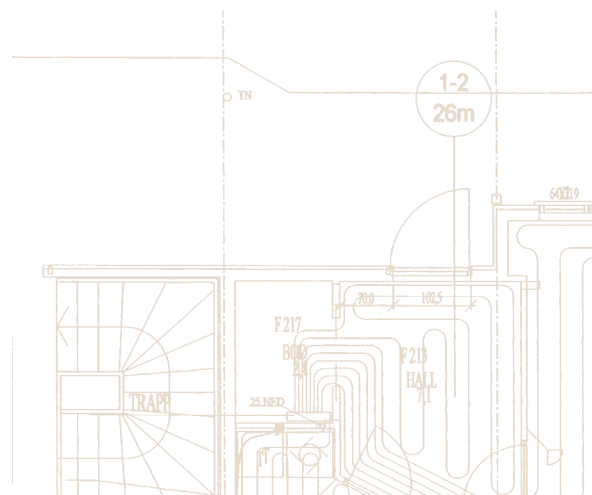
ET TRYGT VALG

Hunton EL er godkjent av Nemko og leveres med 10 års garanti. En registrert installasjonsvirksomhet skal måle varmematten før utlegging og før overdekning, samt godkjenne systemet.





Produkt	Størrelse (cm)	Matte-areal (m ²)	Min. rom-areal (m ²)
Hunton EL 80/200W	40 x 610	2,4	2,6
Hunton EL 80/300W	40 x 920	3,7	3,9
Hunton EL 80/600W	80 x 940	7,5	7,8
Hunton EL 80/840W	80 x 1310	10,5	10,9
Hunton EL 130/200W	40 x 360	1,5	1,6
Hunton EL 130/400W	40 x 710	2,8	3,2
Hunton EL 130/600W	80 x 550	4,4	4,7
Hunton EL 130/1000W	80 x 920	7,4	7,8



Silencio Thermo™

Vannbåren gulvvarme

I alle boliger hvor det planlegges vannbåren gulvvarme, kan man enkelt få god lydisolering samtidig. Hunttons løsning kombinerer lydisolering med vannbåren gulvvarme.

GODT INNEKLIMA OG TRINNLIDISOLASJON

Vannbåren gulvvarme gir økt boligkomfort. Når du først legger kroner i dette, er det fint å få med komfortheving mht. støy på kjøpet.

KORTERE REGULERINGSTID AV VARMEN

Med vannbåren varme i betonggulv er det mange som opplever at det tar lang tid å regulere varmen. Med Silencio Thermo er det er mye kortere avstand fra vannrørene til føttene dine. I boliger med store glassflater er kort reguleringstid ekstra viktig.

LAVERE LEGGEKOSTNADER

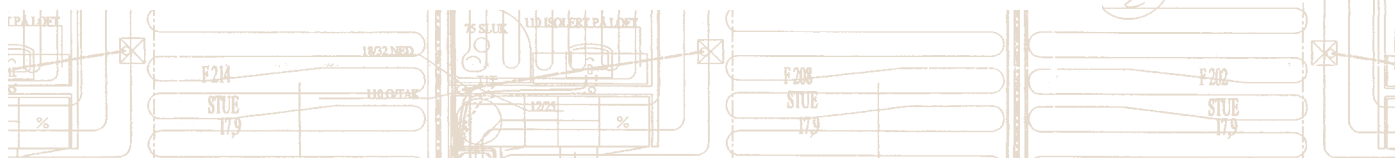
I Silencio Thermo er det ferdig utfreste spor til vannrør, og dette er én av grunnene til at leggekostnadene blir så lave. Arbeidstidene reduseres kraftig!

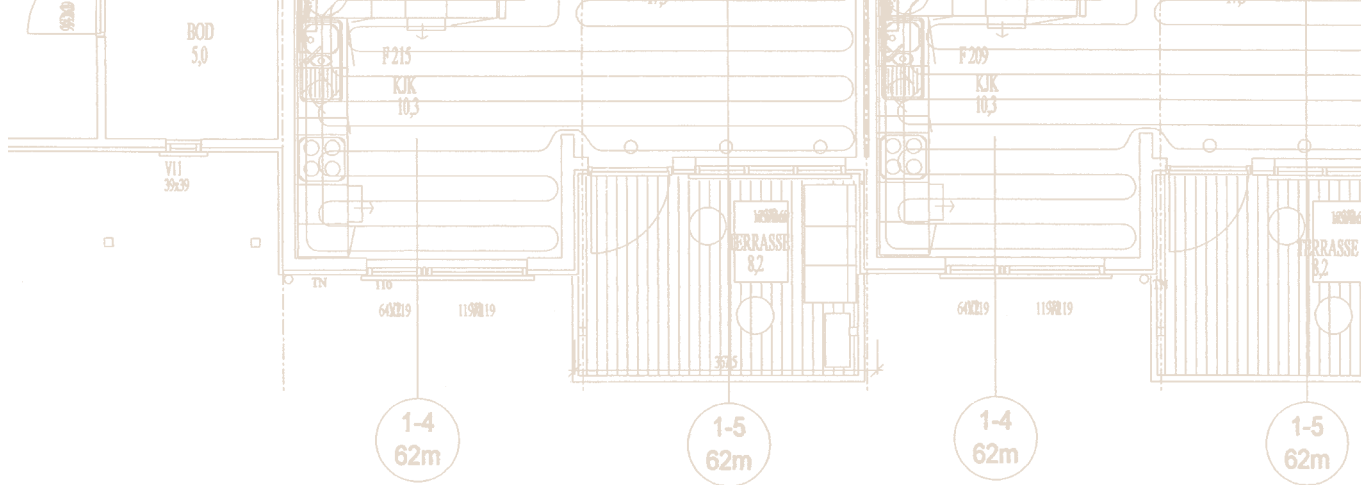
GOD VARMEISOLASJON

En Silencio Thermo-plate består av porøs trefiber med god isolasjonsevne. I kombinasjon med en varmeavgivningsplate i aluminium, gjør dette at varmen blir ledet opp og ikke ned i konstruksjonen. Dette gjør at du minsker varmetapet i din bolig.

ET MYKERE OG MER BEHAGELIG GULV

Menneskekroppen er ikke skapt for å gå på harde gulv. Silencio Thermo består av porøs trefiber og gir et mykt og behagelig gulv.





PRODUKTFAKTA (STANDARDFORMATER)

Vende-element 16/17/20 mm rør:

60 plater pr. pall

Bruttomål: 36x300x1600/1800 mm

Vekt: 9.0 kg/m²

Nettoareal: 32 m² pr. pall

Standard-element 16/17/20 mm rør:

30 plater pr. pall

Bruttomål: 36x600x1800 mm

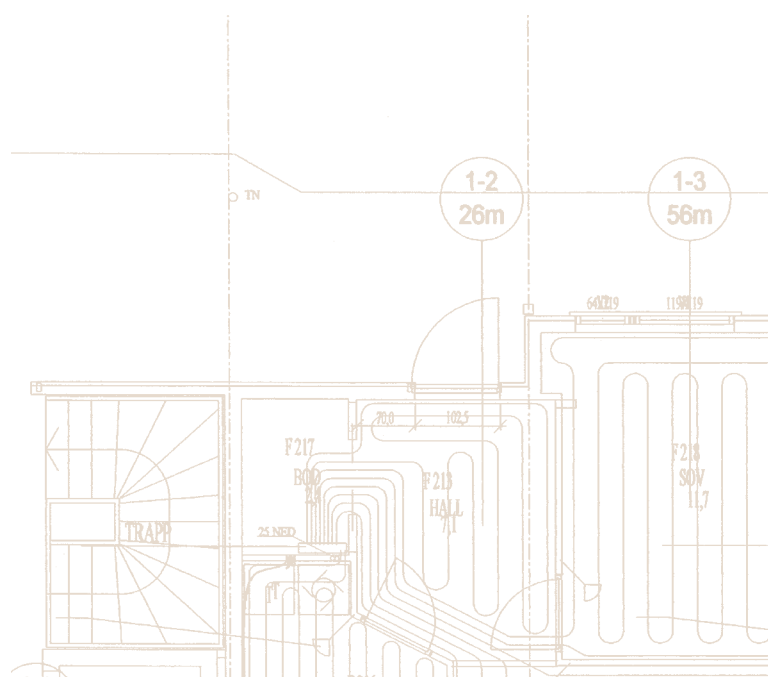
Vekt: 9.0 kg/m²

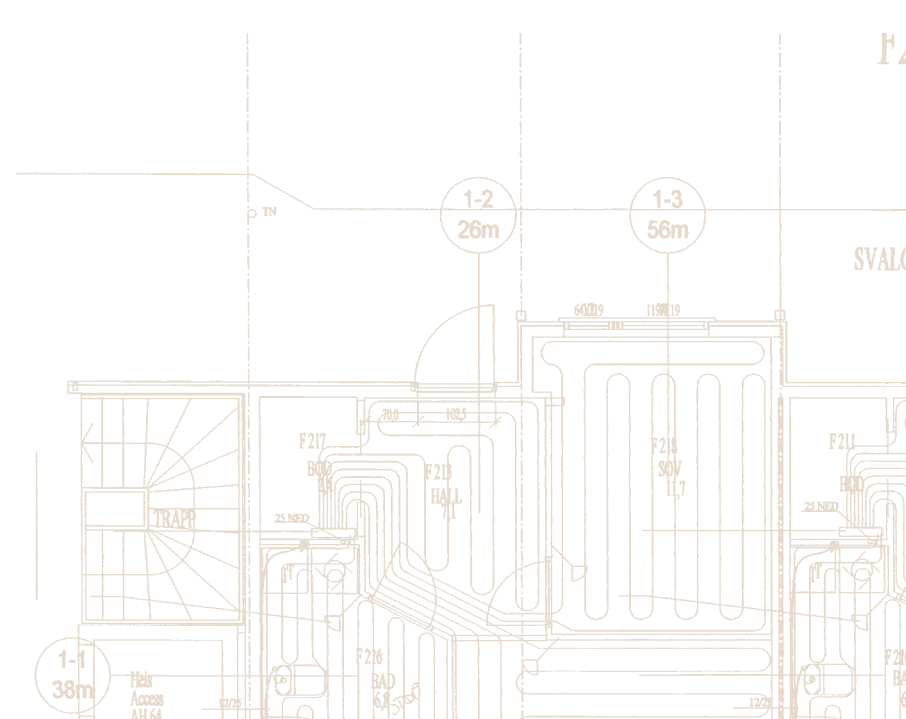
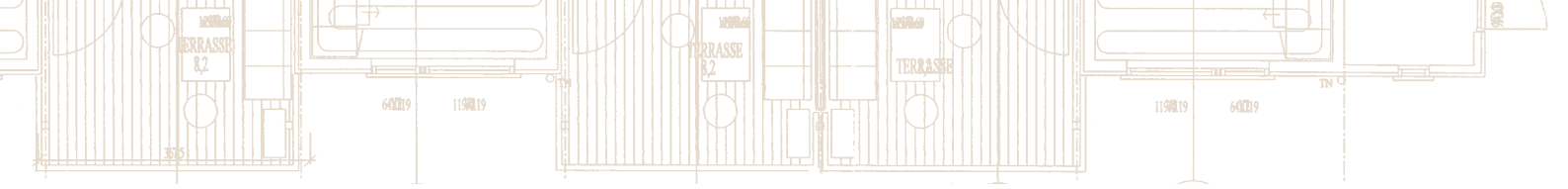
Nettoareal: 32 m² pr. pall

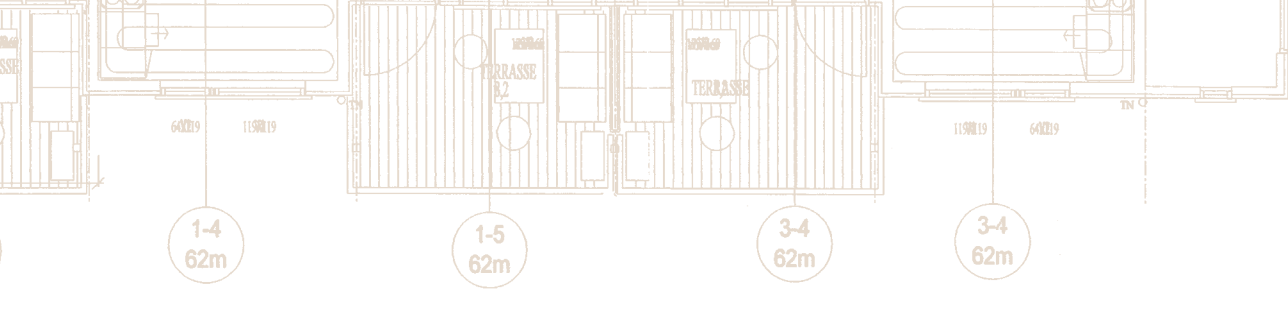
Dokumentasjon: NBI Teknisk

godkjenning nr. 2330

Ytterligere opplysninger: www.hunton.no





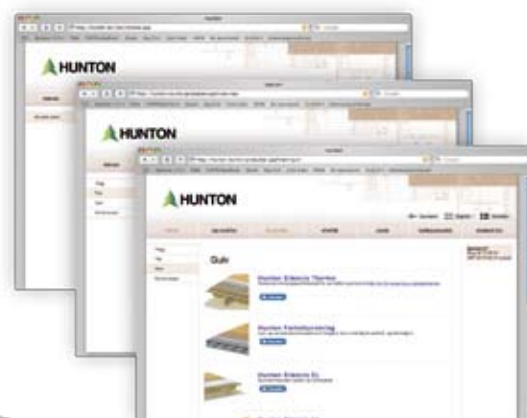


Planlegg jobben på www.hunton.no

Huntons nettsider hjelper deg! På sidene finner du en rekke verktøy som hjelper deg videre. Oversikten her forteller deg hvilke verktøy og annen dokumentasjon du har tilgjengelig.

SILENCIO EL™

- Produktark
- Leggeanvisning
- Animert leggeanvisning
- Termostatinformasjon
- Samsvarserklæring
- FDV
- Teknisk godkjenning
- Samarbeidende elektroinstallatører



1 Fer oppstart
 Installasjonsveilederen må være tilgjengelig for byggherren under alle installasjonsprosesser. Silencio Thermo skal legges på grunnlaget før alle andre byggingsprosesser. Alle monterer Silencio Thermo plattene i overensstemmelse med installasjonsveilederen. Platteene skal legges med en avstand på 20 mm mellom plattene. Silencio Thermo skal legges over en 40 mm isolasjon for Silencio Thermo.
 For å gi riktige er det svært viktig at du har hatt Silencio Toppregningen. Det blir oppgitt i installasjonsveilederen for de ulike produktene som følger denne byggesammenheng.

2 Undergulv/underlag
 Minimumet av tykkelse på undergulvet er 42 mm og i noen tilfeller 45 mm og i 20 mm.
 På belegget skal underlaget være en 22 mm tykkelse. Silencio Thermo skal monteres på 20-25 mm tykkelse av det beste av følgende av 200, 250 eller 300 mm.
 På betong skal det ikke belastes med 0,2 mm tykkelse av underlaget for Silencio Thermo. Underlaget underlaget skal være tett og tett.

3 Vegger
 Vegg og luge vegg skal plasseres på betong underlag og ikke på Silencio Thermo.

4 Type overgulv
 Underlaget på Silencio Thermo legges på et underlag som er 42 mm tykkelse. Dette kan være en 22 mm tykkelse, silensio eller et annet materiale. På panel 4.
 Platteer: Platteer med tykkelse 17 mm kan legges direkte på Silencio Thermo.
 På belegget bør tykkelse C1 oppfylles. På panel 4 er tykkelse C1 22 mm. Hvis tykkelsen er mindre, kan det være nødvendig å bruke et annet materiale.
 På betong kan planker legges direkte på Silencio Thermo.
 Hvis tykkelsen er mindre enn 42 mm, kan tykkelsen være 22 mm. Hvis tykkelsen er mindre enn 22 mm, kan tykkelsen være 20 mm. Hvis tykkelsen er mindre enn 20 mm, kan tykkelsen være 17 mm.
 Hvis tykkelsen er mindre enn 17 mm, kan tykkelsen være 12 mm. Hvis tykkelsen er mindre enn 12 mm, kan tykkelsen være 8 mm. Hvis tykkelsen er mindre enn 8 mm, kan tykkelsen være 4 mm.

5 Gulvgjøringsplate
 Gulvgjøringsplate 1.1 skal legges tykkelse på alle Silencio Thermo plattene og underlaget. Denne platten kan være ferdig laget med egne lagplattene, eller du kan gjøre det selv. Platte 1.1 skal legges på overlaget.

6 Legging
 Start legg plattene ut i et hjørne eller i et hjørne. Silencio Thermo skal monteres på 20-25 mm tykkelse av det beste av følgende av 200, 250 eller 300 mm. Silencio Thermo skal monteres på 20-25 mm tykkelse av det beste av følgende av 200, 250 eller 300 mm.

7 Vedlikehold
 Vedlikehold

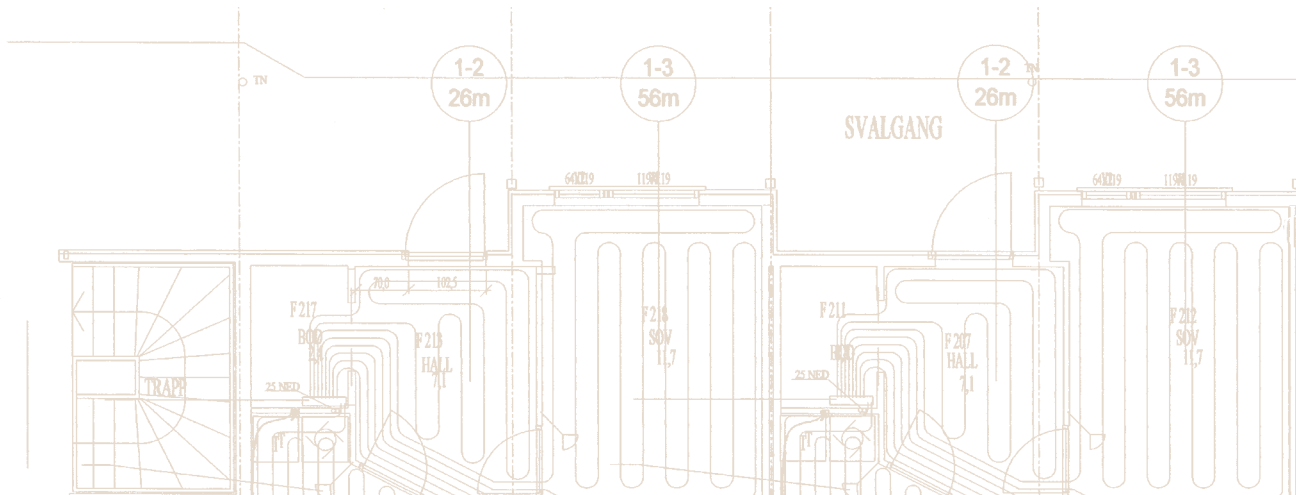
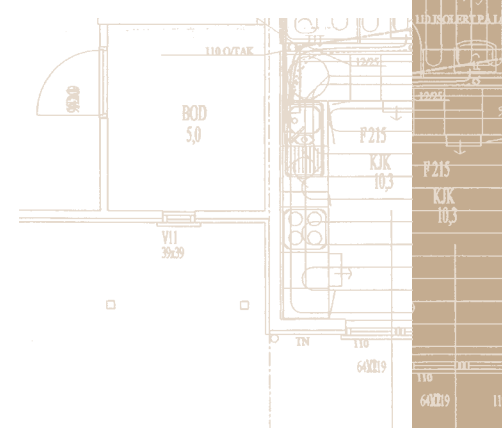


HUNTON EL™

- Produktark
- Leggeanvisning
- Termostatinformasjon

SILENCIO THERMO™

- Produktark
- Leggeanvisning
- Animert leggeanvisning
- Tester
- Kalkulator for utregning av antall plateelementer
- FDV
- Teknisk godkjennelse



Hunton leverer gulvvarme til alle typer rom!



Gulvvarme for tørre rom



Gulvvarme for flis



Vannbåren gulvvarme



Ring oss på 66 75 38 00 eller se www.hunton.no for mer informasjon