

SINTEF NBL as bekrefter at

Jøtul F 400 og Jøtul F 400 SE

tilfredsstillers krav til produktdokumentasjon gitt i Forskrift om tekniske krav til byggverk (TEK10) for branntekniske egenskaper, bruksområder og betingelser for bruk som angitt i dette dokumentet

1. Innehaver av godkjenningen

 Jøtul AS
 Postboks 1411
 1602 Fredrikstad
 Norge
 www.jotul.no

2. Produsent

Jøtul AS, Fredrikstad, Norge

3. Produktbeskrivelse

Jøtul F 400 er stråleovner av støpejern med steinforet bakvegg i brennkammer, for fyring med ved. Største anbefalt vedlengde ca 50 cm. Ovnene har enfløyet eller tofløyet dør, glassvindu med sprosser (Jøtul F 400) eller uten sprosser (Jøtul F 400 SE).

Røktuttak i topp eller bak, med røkrørsdiameter 150 mm.

Hovedmål:

Høyde:	726 mm
Bredde:	670 mm
Dybde:	626 mm
Vekt:	Ca. 160 kg

4. Bruksområde

Ovnene er for bruk til romoppvarming i boligrom ol. med varmebehov opp til ca 8 kW. Kan oppmonteres mot rett vegg eller i hjørne av brennbart materiale, evt. brannmur, med forskjellig orientering på ovn i forhold til vegg og forskjellig sikkerhetsavstander.

5. Egenskaper
Branntekniske egenskaper

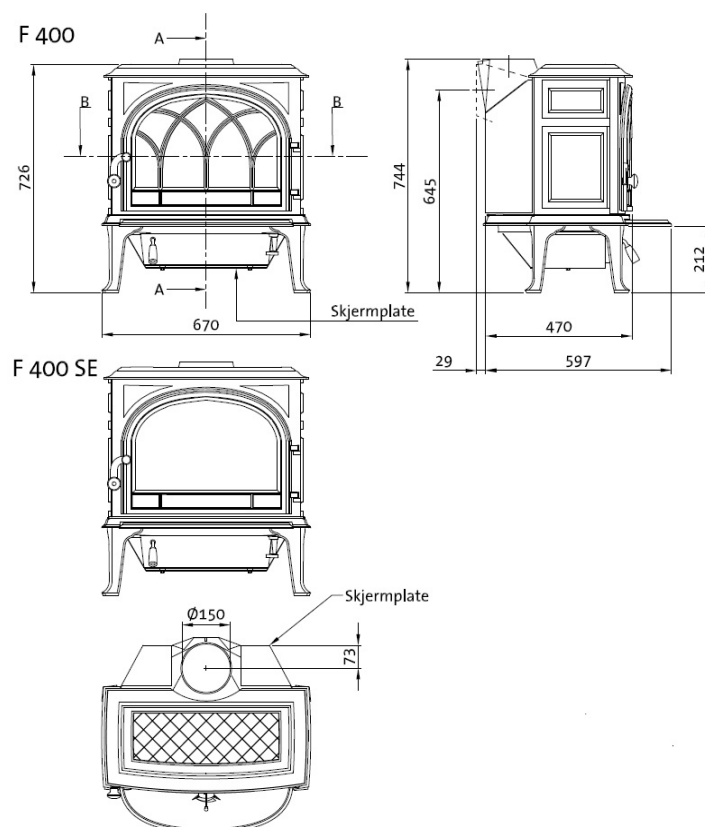
Ovnene tilfredsstillers kravene til sikkerhet mot brann i henhold til NS-EN 13240, forutsatt montasje som angitt i pkt. 6.

Andre egenskaper

Ovnene tilfredsstillers krav til partikkelutslipp klasse 2 i henhold til NS 3059, 1. utg. 1994.

 CO-konsentrasjon ved 13 % O₂: 0,225 %.

Virkningsgrad: 70 % ved 8,0 kW nominell effekt.


 Fig.1
 Jøtul F 400 og F 400 SE

6. Betingelser for bruk
Generelt

Godkjenningens gyldighet er betinget av at produktene er i overensstemmelse med spesifikasjonene i denne godkjenningen. Videre at de blir montert og behandlet på en forskriftsmessig måte, og at alle viktige detaljer i denne prosessen nøyaktig følger det som er beskrevet i tilhørende monterings- og bruksanvisning som er kontrollert, akseptert, stemplet og signert av SINTEF NBL. Både anvisning og produktdokumentasjon skal følge produkt eller være lett tilgjengelig for kjøper, bruker, kontrollør og lokal saksbehandler/ myndighet.

Montasjeavstander

Minimumsavstander til vegger av brennbart materiale som er parallell ovns vegger, med og uten skjermplate:

Veggtype	Avstand til brennbar vegg, <u>uten</u> skjermplate	Avstand til brennbar vegg, <u>med</u> skjermplate
Sidevegg	570 mm	570 mm
Bakvegg	700 mm	450 ¹⁾ mm

¹⁾ Med skjerming av røykrør kan avstanden reduseres til 300 mm.

Minimumsavstander til vegger av brennbart materiale, ved 45° hjørneplassering:

Veggtype	Avstand til ovns vegger, <u>uten</u> skjermplate	Avstand til ovns vegger, <u>med</u> skjermplate
Brennbar vegg	570 mm	400 mm

Minimumsavstander til brannmur, med eller uten skjermplate:

Veggtype	Avstand til ovns vegger
Sidevegg	100 mm
Bakvegg	100 mm

Øvrige oppstillingsvilkår er gitt i monteringsanvisning.

Betjening

Dørhåndtak må betjenes med varmebeskyttende hanske.

7. Produksjonskontroll

Produktet er underlagt en årlig, ekstern tilvirkningskontroll i henhold til skriftlig avtale med SINTEF NBL.

8. Grunnlag for godkjenningen

Godkjenningen er basert på egenskaper som er dokumentert i følgende rapporter og beskrivelser:

- SINTEF NBL as. Prøvningsrapport 22N041.82 B (miljø) av 2000-09-05, i henhold til NS 3058-1 /-2, 1.utg. 1994.
- Prøvningsrapport 102042.81 (sikkerhet) av 2009-03-18, i henhold til NS-EN 13240.

for SINTEF NBL as



Are W. Brandt
Avd.sjef

- SP Sveriges Tekniska Forskningsinstitut. Prøvningsrapport P5 02008-C av 2005-04-21, i henhold til NS-EN 13240.
- Jøtul AS. Tegning nr.: 3-2514 P00 av 2000-09-12 for tofløyet dør, 3-2514 P02 av 2003-12-17 for enfløyet dør og detaljtegninger #1 - #41 nummerert og stemplet av ITS 2000-06-05 samt delaliste av 2000-08-25, 3-2514-P03 av 2011-01-11.

9. Merking

Produktet skal merkes med TG 20166 eller NBL 045-089, i tillegg til produktnavn, produsent og sporbart produksjonstidspunkt. Merkingen skal være lett synlig. Det kan også merkes med godkjenningsmerket for Teknisk Godkjenning; TG 20166.



Godkjenningsmerke

10. Ansvar

Innehaver/produsent har det selvstendige produktansvar i henhold til gjeldende rett. Bruksbetinget krav kan ikke fremmes overfor SINTEF NBL as utover det som er nevnt i NS 8402.

Fornylse utstedes på grunnlag av skriftlig søknad. Oppsigelse ved innehaver skal være skriftlig med 6 mnd. varsling.

SINTEF NBL as kan tilbakekalle en godkjenning ved misligheter eller misbruk, dersom skriftlig pålegg ikke blir tatt til følge.

11. Saksbehandling

Prosjektleder for godkjenningen er Jan P. Stensaas, fagansvarlig, dokumentasjon, SINTEF NBL as, Trondheim.

for SINTEF Byggforsk



Steinar K. Nilsen
Leder SINTEF Certification